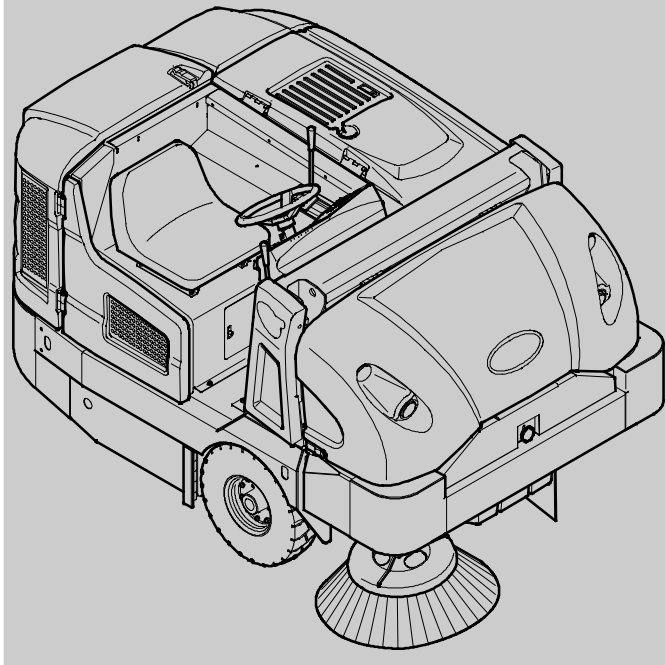


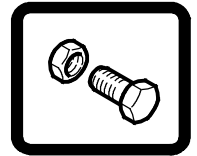


# S30

(Diesel)



## Sweeper Parts Manual



*SweepSmart™ System*  
*TennantTrue® Parts*  
*IRIS™ a Tennant Technology*

**CE**  
**Global**

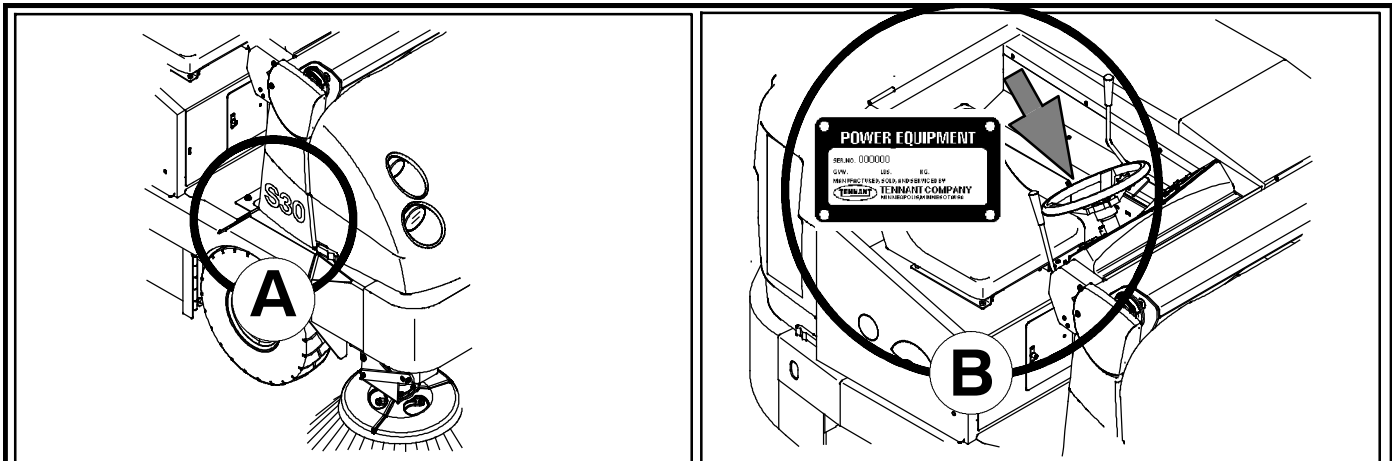


To view, print or download  
the latest manual, visit:

[www.tennantco.com/manuals](http://www.tennantco.com/manuals)

**9004091**  
**Rev. 09 (10-2013)**





Ref	Part No.	Serial Number	Description	Qty.
1	82681	(000000- )	Bracket W/dt, Lpg Mount	1
2	63810	(000000- )	Latch Assy, Lpg Tank Mtg, W/Nut	4
3	51839	(000000- )	Nut Adjustable, Lpg Tank Mtg	2
4	49263	(000000- )	Tie, Cable	3
5	82556	(000000-001039)	Bracket, Vaporizer	1
6	54930	(000000- )	Vaporizer, LPG	1

**HOW TO ORDER PARTS - See diagram above**

Only use TENNANT Company supplied or equivalent parts. Parts and supplies may be ordered online, by phone, by fax or by mail.

Follow the steps below to ensure prompt delivery.

1. **(A)** Identify the machine model.
2. **(B)** Identify the machine serial number from the data plate.
3. **(C)** Ensure the proper serial number is used from the parts list.
4. Identify the part number and quantity. Do not order by page or reference numbers.
5. Provide your name, company name, customer ID number, billing and shipping address, phone number and purchase order number.
6. Provide detail shipping instructions.

**(D)** ▽ - Identifies an assembly  
 ▲ - Identifies parts included in assembly

**EN**

**Please fill out at time of installation for future reference.**

Model No. - \_\_\_\_\_

Serial No. - \_\_\_\_\_

Machine Options - \_\_\_\_\_

Sales Rep. - \_\_\_\_\_

Sales Rep. phone no. - \_\_\_\_\_

Customer ID Number - \_\_\_\_\_

Installation Date - \_\_\_\_\_

**Tennant Company**  
 PO Box 1452  
 Minneapolis, MN 55440  
 Phone: (800) 553-8033 or  
 (763) 513-2850  
 www.tennantco.com

**Tennant N.V.**  
 Industrielaan 6 5405 AB  
 P.O. Box 6 5400 AA Uden -  
 The Netherlands  
 europe@tennantco.com  
 www.tennantco.com

テナントカンパニー日本支店  
 〒210-0916神奈川県川崎市幸区南幸町2-9サンカビル5F  
 TEL:044-556-1201 FAX:044-556-1202  
 www.tennant.co.jp

Thermo-Sentry, 1-STEP, EasyOpen, MaxPro<sup>2</sup>, InstantAccess, II-Speed, Perma-Filter, Duramer, Lower Total Cost of Ownership, Touch-N-Go, and Cab Forward ErgoSpace are US registered and unregistered trademarks of Tennant Company.

Specifications and parts are subject to change without notice.

Copyright © 2008, 2009, 2010, 2011, 2012, 2013 TENNANT Company, Printed in U.S.A.

<b>BG</b>	<p><b>КАК ДА ПОРЪЧВАМЕ ЧАСТИ - Вижте схемата по-горе</b></p> <p>Използвайте само части, доставени от TENNANT или техни еквиваленти. Частите и доставките могат да се поръчат онлайн, по телефон, факс или по пощата.</p> <p>Следвайте долупосочените стъпки, за да си осигурите бърза и точна доставка.</p> <ol style="list-style-type: none"> <li>1. <b>(A)</b> Посочете модела на машината.</li> <li>2. <b>(B)</b> Посочете серийния номер на машината от табелката с техническите данни.</li> <li>3. <b>(C)</b> Уверете се, че сте използвали точния серийен номер от списъка с части.</li> <li>4. Посочва номера на частта и количеството. Не поръчвайте части според страницата или референтните номера.</li> <li>5. Посочете своето име, наименованието на фирмата, клиентския номер, адреса за получаване на сметката и доставката, тел.номер и номера на поръчката.</li> <li>6. Посочете подробни инструкции за доставката.</li> </ol> <hr/> <p><b>(D)</b> ▽ - посочва начин на монтаж ▲ - посочва частите, включени в монтажа</p>	<p><b>Моля, попълнете по време на монтажа за бъдеща справка.</b></p> <p>Модел Э - _____</p> <p>Серийн Э - _____</p> <p>Опции на машината - _____</p> <p>Търговски представител - _____</p> <p>Тел. Э на търг. представител - _____</p> <p>Клиентски Э - _____</p> <p>Дата на монтаж - _____</p>
-----------	--	---

<b>CN</b>	<p><b>如何订购部件 - 参见下表</b></p> <p>仅使用 TENNANT 公司提供的或同等部件。部件和供应可以在线订购，通过电话、传真或邮件订购。</p> <p>请遵循下面的步骤确保及时交付。</p> <ol style="list-style-type: none"> <li>1. <b>(A)</b> 确定机器型号。</li> <li>2. <b>(B)</b> 从数据标签确定机器序列号。</li> <li>3. <b>(C)</b> 确保使用部件列表中的正确序列号。</li> <li>4. 确定部件号和数量。 不要按页面或参考编号订购。</li> <li>5. 提供您的姓名、公司名称、客户 ID 号、付帐和送货地址、电话号码和采购单编号。</li> <li>6. 提供详细的送货说明。</li> </ol> <hr/> <p><b>(D)</b> ▽ - 确定组件 ▲ - 确定组件中包含的组件</p>	<p><b>请在安装时填写供未来参考。</b></p> <p>型号 - _____</p> <p>序列号 - _____</p> <p>机器选项 - _____</p> <p>销售代表 - _____</p> <p>销售代表电话号码 - _____</p> <p>客户 ID 编号 - _____</p> <p>安装日期 - _____</p>
-----------	--	--

<b>CZ</b>	<p><b>OBJEDNÁVÁNÍ DÍLŮ - Viz schéma výše.</b></p> <p>Pouívejte pouze díly dodané společností TENNANT Company nebo jim odpovídající. Díly a materiál lze objednat online, telefonem, faxem nebo poštou.</p> <p>Aby bylo zajištěno rychlé dodání, postupujte podle kroků uvedených ní e.</p> <ol style="list-style-type: none"> <li>1. <b>(A)</b> Zjistěte model stroje.</li> <li>2. <b>(B)</b> Zjistěte sériové číslo stroje z výrobního štítku.</li> <li>3. <b>(C)</b> Pouíjte správné sériové číslo ze seznamu dílů.</li> <li>4. Určete číslo a mno ství dílů. Neobjednávejte podle stran nebo referenčních čísel.</li> <li>5. Uvedte jméno, název společnosti, číslo ID zákazníka, fakturační a dodací adresu, telefonní číslo a číslo objednávky.</li> <li>6. Uvedte podrobné pokyny pro dodání.</li> </ol> <hr/> <p><b>(D)</b> ▽ - označuje sestavu ▲ - označuje díly v sestavě</p>	<p><b>Vyplňte během sestavování pro budoucí potřebu.</b></p> <p>Číslo modelu - _____</p> <p>Sériové číslo - _____</p> <p>Doplňky zařízení - _____</p> <p>Obchodní zástupce - _____</p> <p>Tel. č. obchodního zástupce - _____</p> <p>Číslo ID zákazníka - _____</p> <p>Datum instalace - _____</p>
-----------	---	--

<b>DE</b>	<p><b>BESTELLEN VON ERSATZTEILEN - Siehe oben stehendes Diagramm.</b></p> <p>Verwenden Sie nur von TENNANT gelieferte oder gleichwertige Ersatzteile. Ersatz- und Verschleißteile können online, telefonisch, per Fax oder per E-Mail bestellt werden.</p> <p>Befolgen Sie für eine umgehende Lieferung die folgenden Schritte.</p> <ol style="list-style-type: none"> <li>1. <b>(A)</b> Geben Sie das Modell der Maschine an.</li> <li>2. <b>(B)</b> Geben Sie die Seriennummer der Maschine an (auf dem Datenaufkleber).</li> <li>3. <b>(C)</b> Achten Sie darauf, dass die richtigen Seriennummer aus der Ersatzteilliste verwendet wird.</li> <li>4. Geben Sie die Ersatzteilnummer und die Menge an. Bestellen Sie nicht nach Seitenzahl oder Referenznummern.</li> <li>5. Geben Sie Ihren Namen, den Firmennamen, die Kundennummer, die Rechnungs- und Lieferadresse, die Telefonnummer und die Einkaufsauftragsnummer an.</li> <li>6. Erteilen Sie genaue Versandanweisungen.</li> </ol> <hr/> <p><b>(D)</b> ▽ - steht für eine Einheit ▲ - steht für Einzelteile einer Einheit</p>	<p><b>Bitte bei der Inbetriebnahme als Referenzangabe ausfüllen.</b></p> <p>Modellnr. - _____</p> <p>Seriennr. - _____</p> <p>Maschinenoptionen - _____</p> <p>Verkäufer - _____</p> <p>Telefonnummer des Verkäufers - _____</p> <p>Kundennummer - _____</p> <p>Installationsdatum - _____</p>
-----------	--	--

<b>DK</b>	<p><b>BESTILLING AF RESERVEDELE - Se ovenstående tabel.</b></p> <p>Brug kun reservedele, der er fremstillet af TENNANT, eller dele af tilsvarende kvalitet. Reservedele og tilbehør kan bestilles online, pr. telefon, pr. fax eller pr. brev.</p> <p>Følg nedenstående trin for at sikre hurtig levering.</p> <ol style="list-style-type: none"> <li><b>(A)</b> Identificér maskinmodellen.</li> <li><b>(B)</b> Identificér maskinens serienummer på datamærkatet.</li> <li><b>(C)</b> Kontrollér, at det rigtige serienummer bruges i reservedelslisten.</li> <li>Identificér reservedelsnummeret og antallet. Bestil ikke efter side- eller referencenumre.</li> <li>Angiv dit navn, firmanavn, kunde-id-nummer, faktureringsadresse og leveringsadresse, telefonnummer og indkøbsordrenummer.</li> <li>Angiv detaljerede instruktioner til forsendelse.</li> </ol> <hr/> <p><b>(D)</b> ▽ - identificerer en enhed ▲ - identificerer reservedele i en enhed</p>	<p><b>Udfyld venligst på installationstidspunktet til fremtidig brug.</b></p> <p>Modelnr. - _____</p> <p>Serienr. - _____</p> <p>Maskineks-traudstyr - _____</p> <p>Salgskonsulent. - _____</p> <p>Salgskonsulentens tif. - _____</p> <p>Kunde-id-nr. - _____</p> <p>Installationsdato - _____</p>
-----------	--	--

<b>EE</b>	<p><b>KUIDAS VARUOSI TELLIDA – vaadake alltoodud joonist</b></p> <p>Kasutage ainult TENNANT Company poolt tarnitud või samaväärseid varuosid. Varuosid ja tarvikuid saab tellida Interneti, telefoni, faksi või posti teel.</p> <p>Kiire kohaletoimetamise tagamiseks järgige alltoodud juhiseid.</p> <ol style="list-style-type: none"> <li><b>(A)</b> Märkige masina mudel.</li> <li><b>(B)</b> Märkige andmesildil olev masina seerianumber.</li> <li><b>(C)</b> Veenduge, et olete valinud varuosade loendist õige seerianumbri.</li> <li>Märkige varuosade number ja kogus. Ärge tellige lehekülje- või viitenumbri alusel.</li> <li>Märkige oma nimi, ettevõtte nimi, kliendinumbr, arveldus- ja saatmisadress, telefoninumber ja ostutellimuse number.</li> <li>Lisage täpsed saatmisjuhised.</li> </ol> <hr/> <p><b>(D)</b> ▽ – tähistab komplekti ▲ – tähistab komplektis olevaid osi</p>	<p><b>Palun täitke paigaldamise ajal edaspidiseks viitamiseks.</b></p> <p>Mudelid number - _____</p> <p>Seerianumber - _____</p> <p>Masina lisavarustus - _____</p> <p>Müügiesindus - _____</p> <p>Müügiesinduse telefoninumber - _____</p> <p>Kliendinumbr - _____</p> <p>Paigaldamise kuupäev - _____</p>
-----------	--	---

<b>ES</b>	<p><b>CÓMO SOLICITAR PIEZAS - Consulte el diagrama anterior.</b></p> <p>Utilice sólo las piezas suministradas por TENNANT Company o piezas equivalentes. Puede solicitar las piezas a través de internet, por teléfono, por fax o por correo.</p> <p>Siga los siguientes pasos para que la entrega sea rápida.</p> <ol style="list-style-type: none"> <li><b>(A)</b> Indique el modelo de máquina.</li> <li><b>(B)</b> Indique el número de serie de la etiqueta de datos.</li> <li><b>(C)</b> Asegúrese de que indica el número de serie correcto de la lista de piezas.</li> <li>Indique la cantidad y el número de la pieza. No realice el pedido indicando el número de página o el de referencia.</li> <li>Incluya su nombre, el nombre de la empresa, el ID de cliente, las direcciones de envío y facturación, el número de teléfono y el número del pedido de compra.</li> <li>Facilite instrucciones de envío.</li> </ol> <hr/> <p><b>(D)</b> ▽ - identifica un conjunto ▲ - identifica piezas de un conjunto</p>	<p><b>Rellene estos datos cuando realice la instalación para utilizarlos como referencia en el futuro.</b></p> <p>Nº modelo - _____</p> <p>Nº serie - _____</p> <p>Opciones de la máquina - _____</p> <p>Vendedor - _____</p> <p>Nº teléfono vendedor - _____</p> <p>Nº cliente - _____</p> <p>Fecha de instalación - _____</p>
-----------	--	---

<b>FI</b>	<p><b>KUINKA VARAOSIA TILATAAN - katso kuvaa yllä.</b></p> <p>Käytä ainoastaan TENNANTIN toimittamia tai niitä vastaavia varaosia. Voit tilata varaosia ja tarvikkeita internetistä, puhelimitse, faksilla tai sähköpostilla.</p> <p>Noudata seuraavia ohjeita täsmällisen toimituksen varmistamiseksi.</p> <ol style="list-style-type: none"> <li><b>(A)</b> Katso koneen malli.</li> <li><b>(B)</b> Katso koneen sarjanumero sen tunnustarrasta.</li> <li><b>(C)</b> Varmista, että osaluettelosta, että käytät oikeaa sarjanumeroa.</li> <li>Katso osanumero ja kappalemäärä. Älä tilaa ilmoittamalla sivu- tai viitenumeroita.</li> <li>Ilmoita nimesi, yrityksesi nimi, asiakasnumero, laskutus- ja toimitusosoite, puhelinnumero ja ostotilauksen numero.</li> <li>Ilmoita yksityiskohtaiset toimitusosoitteet.</li> </ol> <hr/> <p><b>(D)</b> ▽ - tarkoittaa kokoonpanoa ▲ - tarkoittaa kokoonpanoon sisältyviä osia</p>	<p><b>Ole hyvä ja täytä ottaessasi koneen käyttöön myöhempiä tarpeita varten.</b></p> <p>Mallinnumero - _____</p> <p>Sarjanumero - _____</p> <p>Koneen lisävarusteet - _____</p> <p>Myyntiedustaja - _____</p> <p>Myyntiedustajan puhelinnumero - _____</p> <p>Asiakasnumero - _____</p> <p>Asennuspäivä - _____</p>
-----------	---	--

<b>FR</b>	<p><b>COMMENT COMMANDER DES PIÈCES DÉTACHÉES - Voir le schéma ci-dessus.</b></p> <p>Utilisez uniquement des pièces fournies par la société TENNANT ou équivalentes. Les pièces et fournitures peuvent être commandées en ligne, par téléphone, fax, ou par courrier.</p> <p>Suivez les étapes ci-dessous pour assurer une livraison rapide.</p> <ol style="list-style-type: none"> <li><b>(A)</b> Identifiez le modèle de la machine.</li> <li><b>(B)</b> Identifiez le numéro de série de la machine, à partir de l'étiquette signalétique.</li> <li><b>(C)</b> Assurez-vous que le numéro de série correct est utilisé à partir de la liste de pièces détachées.</li> <li>Identifiez le numéro de pièce et la quantité. Ne commandez pas par page ou numéros de référence.</li> <li>Fournissez votre nom, le nom de votre société, votre numéro d'identification de client, l'adresse de facturation et d'expédition, le numéro de téléphone et le numéro du bon de commande.</li> <li>Fournissez des instructions d'expédition détaillées.</li> </ol> <hr/> <p><b>(D)</b> ▽ - identifie un assemblage ▲ - identifie les pièces composant l'assemblage</p>	<p><b>A remplir au moment de l'installation à titre de référence.</b></p> <p>N° du modèle - _____</p> <p>N° de série - _____</p> <p>Options de la machine - _____</p> <p>Agent commercial - _____</p> <p>N° tél. de l'agent commercial - _____</p> <p>Numéro d'identification client - _____</p> <p>Date d'installation - _____</p>
-----------	--	---

<b>GR</b>	<p><b>ΤΡΟΠΟΣ ΠΑΡΑΓΓΕΛΙΑΣ ΑΝΤΑΛΛΑΚΤΙΚΩΝ - Βλ. παραπάνω διάγραμμα.</b></p> <p>Χρησιμοποιήστε μόνο ανταλλακτικά παρεχόμενα από την TENNANT Company ή ισοδύναμα. Τα ανταλλακτικά και αναλώσιμα μπορούν να παραγγελθούν online, τηλεφωνικά, με φαξ ή ταχυδρομικά.</p> <p>Ακολουθήστε τα παρακάτω βήματα για να εξασφαλίσετε την έγκαιρη αποστολή τους.</p> <ol style="list-style-type: none"> <li><b>(A)</b> Βρείτε το μοντέλο μηχανήματος.</li> <li><b>(B)</b> Βρείτε τον αριθμό σειράς του μηχανήματος από την ετικέτα στοιχείων.</li> <li><b>(C)</b> Βεβαιωθείτε ότι χρησιμοποιείται ο σωστός αριθμός σειράς από τον κατάλογο ανταλλακτικών.</li> <li>Βρείτε κωδικό ανταλλακτικού και ποσότητα. Μην παραγγέλνετε βάσει σελίδας ή αριθμών αναφοράς.</li> <li>Δώστε το όνομα σας, όνομα εταιρείας, ID (κωδικό) πελάτη, διεύθυνση τιμολόγησης και αποστολής, αριθμό τηλεφώνου και αριθμό εντολής προμήθειας.</li> <li>Δώστε λεπτομερείς πληροφορίες αποστολής.</li> </ol> <hr/> <p><b>(D)</b> ▽ - υποδηλώνει υποσύστημα ▲ - υποδηλώνει τα μέρη που περιλαμβάνονται στο υποσύστημα</p>	<p><b>Παρακαλούμε συμπληρώστε κατά την ώρα της εγκατάστασης για μελλοντική αναφορά.</b></p> <p>Αρ. Μοντέλου - _____</p> <p>Αρ. σειράς - _____</p> <p>Επιλογές Μηχανήματος - _____</p> <p>Εκπ. πωλήσεων - _____</p> <p>Τηλ. εκπροσώπου πωλήσεων - _____</p> <p>Αριθμός πελάτη - _____</p> <p>Ημερομηνία εγκατάστασης - _____</p>
-----------	--	---

<b>HU</b>	<p><b>HOGYAN RENDELJÜNK ALKATRÉSZEKET - Lásd: fenti diagramm.</b></p> <p>Kizárólag TENNANT vagy azzal egyenértékű cserealkatrészeket használjon. Az alkatrészeket és anyagokat meg lehet rendelni az Interneten keresztül, vagy telefonon, faxon és e-mailben.</p> <p>A pontos szállítás érdekében kövesse az alábbi lépéseket.</p> <ol style="list-style-type: none"> <li><b>(A)</b> Adja meg a gép típusát.</li> <li><b>(B)</b> Az adatcíme alapján adja meg a gép gyártási számát.</li> <li><b>(C)</b> Ügyeljen arra, hogy a megfelelő gyártási számot válassza ki az alkatrészlistáról.</li> <li>Adja meg a rendelési számot és a mennyiséget. A rendeléshez ne az oldalszámot vagy a hivatkozási számot használja.</li> <li>Adja meg a nevét, a cége nevét, az ügyfélaazonosító számát, a számlázási és szállítási címét, a telefonszámát és a rendelési számot.</li> <li>Adjon részletes szállítási utasításokat.</li> </ol> <hr/> <p><b>(D)</b> ▽ - a jel csomagra utal ▲ - a jel a csomagban található alkatrészekre utal</p>	<p><b>A későbbi visszakeresések érdekében kérjük, hogy a rovatokat az első üzembehelyezéskor töltsse ki.</b></p> <p>Típuszám - _____</p> <p>Gyártási szám. - _____</p> <p>A gép felszereltsége - _____</p> <p>Kereskedelmi képviselő - _____</p> <p>Kereskedelmi képviselő telefonszáma - _____</p> <p>Ügyfél azonosító száma - _____</p> <p>Üzembehelyezés dátuma - _____</p>
-----------	---	--

<b>IT</b>	<p><b>COME ORDINARE LE PARTI - Vedere schema precedente.</b></p> <p>Utilizzare solo ricambi forniti da TENNANT o equivalenti. Ricambi e forniture possono essere ordinati online, per telefono, via fax o per posta elettronica.</p> <p>Per ottenere una consegna rapida, seguire i passaggi indicati di seguito.</p> <ol style="list-style-type: none"> <li><b>(A)</b> Identificare il modello della macchina.</li> <li><b>(B)</b> Identificare il numero di serie della macchina dall'etichetta dei dati.</li> <li><b>(C)</b> Utilizzare il numero di serie corretto presente nell'elenco delle parti di ricambio.</li> <li>Identificare numero di parte e quantità. Non ordinare per numero di pagina o di riferimento.</li> <li>Fornire nome del contatto, nome della società, numero di ID cliente, indirizzo di fatturazione e di spedizione, numero di telefono e numero di ordine di acquisto.</li> <li>Fornire istruzioni dettagliate per la spedizione.</li> </ol> <hr/> <p><b>(D)</b> ▽ - identifica un gruppo ▲ - identifica parti comprese in un gruppo</p>	<p><b>Compilare il modulo al momento dell'installazione per poterlo consultare in futuro in caso di necessità.</b></p> <p>N. Modello - _____</p> <p>N. Serie - _____</p> <p>Opzioni della macchina - _____</p> <p>Venditore - _____</p> <p>Tel. venditore - _____</p> <p>Numero ID cliente - _____</p> <p>Data di installazione - _____</p>
-----------	--	---

<b>JP</b>	<p><b>パーツの発注方法 ? 上記の図を参照してください</b></p> <p>TENNANT社製のパーツまたは同等品のみをお使いください。 パーツやサプライ品のご注文は、オンライン、電話、FAX、または手紙でお願いいたします。 確実にお届けできるように、以下の情報お知らせください。</p> <ol style="list-style-type: none"> <li>(A) 製品のモデル名をお知らせください。</li> <li>(B) 製品のデータラベルに印刷されているシリアル番号をお知らせください。</li> <li>(C) パーツリストを参照して、シリアル番号が正しいかご確認ください。</li> <li>パーツ番号と数量をお知らせください。マニュアル/カタログのページ番号や参照番号でのご注文はご遠慮ください。</li> <li>お客様のお名前、会社名、顧客ID番号、請求/発送先住所、電話番号、注文書番号をお知らせください。</li> <li>発送に関するご希望があれば、明記してください。</li> </ol> <hr/> <p>(D) ▽ - アセンブリを示します ▲ - アセンブリに含まれるパーツを示します</p>	<p><b>後日確認できるように、設置時に記入してください。</b></p> <p>モデルNo. - _____</p> <p>シリアルNo. - _____</p> <p>製品のオプション - _____</p> <p>販売代理店 - _____</p> <p>販売代理店の電話番号 - _____</p> <p>顧客ID番号 - _____</p> <p>設置日 - _____</p>
-----------	---	---

<b>LT</b>	<p><b>KAIP UŽSISAKYTI DALIS – žr. diagramą viršuje</b></p> <p>Naudokite tik "Tennant" kompanijos tiekiamas arba lygiavertes joms dalis. Dalis galite užsisakyti internetu, telefonu, faksu bei elektroniniu paštu. Kad užsakymas būtų greitai įvykdytas, laikykitės išvardytų taisyklių.</p> <ol style="list-style-type: none"> <li>(A) Nurodykite mašinos modelį.</li> <li>(B) Norodysite mašinos serijos numerį, kurį rasite ant duomenų žymės.</li> <li>(C) Įsitikinkite, kad nurodomas tikslus serijos numeris iš dalių sąrašo.</li> <li>Nurodykite dalies numerį ir reikiamą kiekį. Neužsakinėkite pagal puslapius ar nuorodos numerius.</li> <li>Nurodykite savo vardą, kompanijos pavadinimą, kliento ID numerį, sąskaitos išrašymo ir vežimo adresą, telefono numerį ir pirkimo užsakymo numerį.</li> <li>Nurodykite išsamias gabenimo instrukcijas.</li> </ol> <hr/> <p>(D) ▽ - žymi sistemą ▲ - nurodo sistemos dalis</p>	<p><b>Prašome užpildyti montavimo metu, siekiant gauti informaciją ateityje.</b></p> <p>Modelio nr. - _____</p> <p>Serijos nr. - _____</p> <p>Mašinos parinktys - _____</p> <p>Prekybos atstovas - _____</p> <p>Komivojažieriaus tel. nr. - _____</p> <p>Pirkėjo ID numeris - _____</p> <p>Sumontavimo data - _____</p>
-----------	---	---

<b>LV</b>	<p><b>KĀ PASŪTĪT REZERVES DETALĀS – Skat. diagrammu iepriekš</b></p> <p>izmantojiet tikai TENNANT Company piegādātās vai tām līdzvērtīgas rezerves detaļas. Daļas un piegādi var pasūtīt internetā, pa tālruni, pa faksu vai pastu. Lai nodrošinātu savlaicīgu piegādi, sekojiet zemāk aprakstītajiem soļiem.</p> <ol style="list-style-type: none"> <li>(A) Nosakiet mašinas modeli.</li> <li>(B) Nosakiet mašinas sērijas numuru un tehnisko datu uzlīmes.</li> <li>(C) Pārliecinieties, ka tiek uzrakstīts attiecīgais sērijas numurs no detaļu saraksta.</li> <li>Nosakiet detaļas numuru un skaitu. Veicot pasūtījumus neatsaucieties uz lappušu vai norādes numuriem.</li> <li>Uzrakstiet savu vārdu, uzņēmuma nosaukumi, klienta identitātes numuru, adresi rēķina piesūtīšanai un piegādei un pirkuma pasūtījuma numuru.</li> <li>Sniedziet detalizētu informāciju par piegādi.</li> </ol> <hr/> <p>(D) ▽ – nosaka ierīci ▲ – nosaka detaļas, kas ir komplektā ar ierīci</p>	<p><b>Veicot uzstādīšanu, lūdzam pierakstīt attiecīgo informāciju izmantošanai turpmāk.</b></p> <p>Modeļa Nr. - _____</p> <p>Sērijas Nr. - _____</p> <p>Iekārtas papildaprīkojums - _____</p> <p>Pārdošanas pārst. - _____</p> <p>Pārdošanas pārst. tālr. Nr. - _____</p> <p>Klienta identitātes numuru - _____</p> <p>Uzstādīšanas datums - _____</p>
-----------	--	--

<b>NL</b>	<p><b>HOE ONDERDELEN TE BESTELLEN - Zie schema hierboven.</b></p> <p>Gebruik alleen onderdelen die door TENNANT Company zijn geleverd of soortgelijke onderdelen. Onderdelen en voorraden kunnen online, per telefoon, fax of schriftelijk besteld worden. Volg de stappen hieronder om een juiste levering te garanderen.</p> <ol style="list-style-type: none"> <li>(A) Bepaal het machinemodel.</li> <li>(B) Lees het serienummer van de machine af van het gegevenslabel.</li> <li>(C) Zorg dat het juiste serienummer wordt gebruikt uit de onderdelenlijst.</li> <li>Bepaal het artikelnummer en het aantal. Bestel niet aan de hand van pagina's of referentienummers</li> <li>Geef uw naam, bedrijfsnaam, klantnummer, factuur- en leveringsadres, telefoonnummer en bestelnummer op.</li> <li>Geef gedetailleerde leveringsinstructies op.</li> </ol> <hr/> <p>(D) ▽ - geeft een eenheid aan ▲ - geeft de onderdelen van de eenheid aan</p>	<p><b>Vul tijdens installatie de onderstaande gegevens in voor eventueel toekomstig gebruik.</b></p> <p>Modelnr. - _____</p> <p>Serienr. - _____</p> <p>Machine-opties - _____</p> <p>Verkoopvert. - _____</p> <p>Telnr. verkoopvert. - _____</p> <p>Klantnummer - _____</p> <p>Installatiedatum - _____</p>
-----------	--	--

<b>NO</b>	<p><b>HVORDAN BESTILLE DELER - Se diagram over.</b></p> <p>Bruk kun deler levert av TENNANT Company eller ekvivalente deler. Deler og forsyninger kan bestilles online, per telefon, per faks eller per post.</p> <p>Følg trinnene under for å sikre rask levering.</p> <ol style="list-style-type: none"> <li>1. <b>(A)</b> Angi maskinmodellen.</li> <li>2. <b>(B)</b> Angi maskinens serienummer fra typeskiltet.</li> <li>3. <b>(C)</b> Forsikre deg om at korrekt serienummer brukes fra delelisten.</li> <li>4. Angi delenummer og antall. Bestill ikke ut fra side- eller referansenumre.</li> <li>5. Angi ditt navn, firmanavn, kunde-ID-nummer, fakturerings- og forsendelsesadresse, telefonnummer og innkjøpsordnummer.</li> <li>6. Angi detaljerte forsendelsesinstruksjoner.</li> </ol> <hr/> <p><b>(D)</b> ▽ - angir en delegruppe ▲ - angir deler inkludert i en delegruppe</p>	<p><b>Fyll ut ved installasjonstidspunkt for fremtidig bruk.</b></p> <p>Modellnr. - _____</p> <p>Serienr. - _____</p> <p>Maskinens tillegg - _____</p> <p>Salgsrep. - _____</p> <p>Salgsrep. telefonnr. - _____</p> <p>Kunde-ID-nummer - _____</p> <p>Installasjonsdato - _____</p>
-----------	--	---

<b>PL</b>	<p><b>JAK ZAMAWIAĆ CZĘŚCI - patrz schemat powyżej.</b></p> <p>Należy używać wyłącznie części dostarczanych przez firmę TENNANT Company lub równoważnych. Części i dostawy mogą być zamawiane online, przez telefon, faksem lub pocztą.</p> <p>Aby zapewnić szybką dostawę, należy przestrzegać następujących wskazówek.</p> <ol style="list-style-type: none"> <li>1. <b>(A)</b> Określić model maszyny.</li> <li>2. <b>(B)</b> Określić numer seryjny maszyny znajdujący się na tabliczce znamionowej.</li> <li>3. <b>(C)</b> Odszukać ten numer seryjny w wykazie części.</li> <li>4. Określić numer części i ilość. Nie zamawiać na podstawie numeru strony lub liczby porządkowej wykazu.</li> <li>5. Podać swoje nazwisko, nazwę firmy, numer identyfikacyjny klienta, adres dostawy i dostarczenia rachunku, numer telefonu i numer zamówienia zakupu.</li> <li>6. Podać dokładne instrukcje dotyczące dostawy.</li> </ol> <hr/> <p><b>(D)</b> ▽ - oznacza zespół ▲ - oznacza część w zespole</p>	<p><b>Prosimy wpisać datę instalacji do późniejszego wykorzystania.</b></p> <p>Nr modelu - _____</p> <p>Nr seryjny - _____</p> <p>Opcje maszyny - _____</p> <p>Przedst. sprzedaży - _____</p> <p>Nr tel. przedst. sprzed. - _____</p> <p>Nr ident. klienta - _____</p> <p>Data instalacji - _____</p>
-----------	---	---

<b>PT G</b>	<p><b>COMO ENCOMENDAR PEÇAS - Consulte o diagrama acima.</b></p> <p>Utilize apenas peças fornecidas pela TENNANT Company ou equivalentes. As peças e consumíveis podem ser encomendados online, por telefone, fax ou correio.</p> <p>Siga os passos abaixo para garantir uma entrega rápida.</p> <ol style="list-style-type: none"> <li>1. <b>(A)</b> Identifique o modelo da máquina.</li> <li>2. <b>(B)</b> Identifique o número de série da máquina que se encontra na etiqueta de dados.</li> <li>3. <b>(C)</b> Certifique-se de que usa o número de série correcto da lista de peças.</li> <li>4. Identifique o número de produto e a quantidade. Não encomende através de números de página ou de referência.</li> <li>5. Forneça o seu nome, o nome da empresa, o número de ID do cliente, os endereços de facturação e entrega, o número de telefone e o número da nota de encomenda.</li> <li>6. Forneça instruções de entrega detalhadas.</li> </ol> <hr/> <p><b>(D)</b> ▽ - identifica uma unidade ▲ - identifica peças incluídas numa unidade</p>	<p><b>Preencha na altura da instalação para futura referência.</b></p> <p>Modelo nº - _____</p> <p>Nº de série - _____</p> <p>Opcões da máquina - _____</p> <p>Vendedor - _____</p> <p>Telefone do vendedor - _____</p> <p>Número de ID do cliente - _____</p> <p>Data de instalação - _____</p>
-------------	---	--

<b>RU</b>	<p><b>КАК ЗАКАЗАТЬ ЗАПЧАСТИ - См. схему ниже.</b></p> <p>Используйте только запчасти, поставляемые компанией TENNANT или их аналоги. Запасные части и расходные материалы можно заказать в режиме онлайн, телефоном, факсом или электронной почтой.</p> <p>Для своевременной доставки следуйте описанным ниже инструкциям.</p> <ol style="list-style-type: none"> <li>1. <b>(A)</b> Укажите модель машины.</li> <li>2. <b>(B)</b> Укажите серийный номер машины, обозначенный на табличке технических данных.</li> <li>3. <b>(C)</b> Удостоверьтесь, что надлежащий серийный номер перечислен в списке запчастей.</li> <li>4. Укажите номер детали и нужное количество. Не используйте номера страниц или ссылок.</li> <li>5. Укажите свое имя, название компании, идентификационный номер покупателя, расчетный адрес и адрес доставки, телефонный номер и номер заказа на покупку.</li> <li>6. Укажите подробные сведения о доставке.</li> </ol> <hr/> <p><b>(D)</b> ▽ - означает узел ▲ - обозначает деталь узла</p>	<p><b>Во время установки заполните, пожалуйста, эти сведения для того, чтобы ссылаться в дальнейшем.</b></p> <p>Модель Э - _____</p> <p>Серийный Э - _____</p> <p>Опции машины - _____</p> <p>Торговый представитель - _____</p> <p>Телефон торгового представителя - _____</p> <p>Идент. номер покупателя - _____</p> <p>Дата установки - _____</p>
-----------	---	--

<b>SE</b>	<p><b>BESTÄLLNING AV RESERVDELAR - Se ovanstående schema.</b></p> <p>Använd endast delar från Tennant Company eller likvärdiga. Delar och material kan beställas online, telefoniskt, per fax eller post.</p> <p>Följ nedanstående steg för en snabb leverans.</p> <ol style="list-style-type: none"> <li><b>(A)</b> Identifiera maskinens modell.</li> <li><b>(B)</b> Identifiera maskinens serienummer på typskylten.</li> <li><b>(C)</b> Kontrollera att rätt serienummer används från dellistan.</li> <li>Identifiera artikelnumret och mängden. Beställ inte med hjälp av sido- eller referensnummer.</li> <li>Uppge ditt namn, företagets namn, kundens ID-nummer, faktura- och leveransadress, telefonnummer och ordernumret vid inköp.</li> <li>Ge detaljerade transportanvisningar.</li> </ol>	<p><b>Fyll i vid installation och spar för framtida bruk.</b></p> <p>Modellnr. - _____</p> <p>Serienr. - _____</p> <p>Tilvalsutrustning - _____</p> <p>Försäljare - _____</p> <p>Försäljarens tel.nr. - _____</p> <p>Kundnummer - _____</p> <p>Installationsdatum - _____</p>
	<p><b>(D)</b> ▽ - identifierar en modul ▲ - identifierar delar som ingår i en modul</p>	

<b>SK</b>	<p><b>POSTUP PRI OBJEDNÁVANÍ ČASTÍ - Pozri vyššie uvedený diagram.</b></p> <p>Vyuívejte výhradně dílce dodané společnosí ou TENNANT, alebo ich ekvivalenty. Dílce a polo ky je mo né objedna online, telefonicky, faxom, alebo pošou.</p> <p>Na zabezpečenie promptného doručenia sa riadte nasledovnými krokmi.</p> <ol style="list-style-type: none"> <li><b>(A)</b> Identifikujte model stroja.</li> <li><b>(B)</b> Z etikety s údajmi identifikujte sériové číslo stroja.</li> <li><b>(C)</b> Ubezpečte sa, e ste zadali správné sériové číslo zo zoznamu dielcov.</li> <li>Identifikujte číslo dielu a mno stvo. Neobjednávajte pomocou čísel strán, alebo referenčných čísel.</li> <li>Zadajte Vaše meno, meno spoločnosti, ID číslo zákazníka, fakturačnú a prepravnú adresu, telefónne číslo a objednávacie číslo dielu.</li> <li>Uveďte podrobné prepravné pokyny.</li> </ol>	<p><b>Vyplňte prosím pri inštalácii pre prípad potreby v budúcnosti.</b></p> <p>č. modelu - _____</p> <p>Sériové č. - _____</p> <p>Zvláštne príslušenstvo stroja - _____</p> <p>Obchodné zastúpenie - _____</p> <p>Obch. zastúpenie tel. č. - _____</p> <p>ID č. zákazníka - _____</p> <p>Dátum inštalácie - _____</p>
	<p><b>(D)</b> ▽ - identifikuje sadu ▲ - identifikuje časti sady</p>	

<b>SL</b>	<p><b>NAROČANJE NADOMESTNIH DELOV - glejte zgornjo sliko.</b></p> <p>Uporabljajte samo originalne nadomestne dele Tennant ali enakovredne dele. Dele in potrošni material lahko naročite prek spleta, po telefonu, faksu ali pošti.</p> <p>Za zagotovitev čimbolj hitre dostave sledite spodnjim navodilom.</p> <ol style="list-style-type: none"> <li><b>(A)</b> Ugotovite model stroja.</li> <li><b>(B)</b> Na ploščici s podatki poiščite serijsko številko stroja.</li> <li><b>(C)</b> Poskrbite, da na seznamu nadomestnih delov poiščete pravilno serijsko številko.</li> <li>Poiščite številko dela in potrebno količino. Pri naročilih ne navajajte strani ali referenčne številke.</li> <li>Navedite svoje ime, ime podjetja, ID številko stranke, naslova za dostavo in izdajo računa, telefonsko številko in številko naročila.</li> <li>Navedite podrobna navodila za dostavo.</li> </ol>	<p><b>Prosimo, da ob vgradnji izpolnite te podatke, da vam bodo v prihodnje na voljo.</b></p> <p>Št. modela - _____</p> <p>Serijska številka - _____</p> <p>Dotatna oprema stroja - _____</p> <p>Prodajni predstavnik - _____</p> <p>Telefonska št. prodajnega predstavnika - _____</p> <p>Številka stranke - _____</p> <p>Datum vgradnje - _____</p>
	<p><b>(D)</b> ▽ - označuje sklop ▲ - označuje dele sklopa</p>	

<b>TR</b>	<p><b>PARÇALARIN S PAR ED LMES - Yukarıdaki emaya bakın.</b></p> <p>Yalnızca TENNANT Company'den sağlanan veya e de erde parçalar kullanın. Parça veya sarf malzemeleri çevrimiçi olarak, telefonla, faksla veya postayla sipari edilebilir.</p> <p>Zamanında teslimat sağlamak için aşağıdaki adımları izleyin.</p> <ol style="list-style-type: none"> <li><b>(A)</b> Makine modelini belirtin.</li> <li><b>(B)</b> Veri etiketinden makine seri numarasını belirtin.</li> <li><b>(C)</b> Parça listesinden uygun seri numarasını kullanıldığını emin olun.</li> <li>Parça numarasını ve miktarını belirtin. Sayfa veya referans numaralarını kullanarak sipari vermeyin.</li> <li>Adınızı, şirketinizin adı, müşteri kimlik numarasını, faturalama ve sevkiyat adreslerini, telefon numarasını ve satın alma sipari numarasını belirtin.</li> <li>Ayrıntılı sevkiyat talimatlarını belirtin.</li> </ol>	<p><b>İleri tarihlerde başvurmak için lütfen kurulum sırasında doldurun.</b></p> <p>Model No. - _____</p> <p>Seri No. - _____</p> <p>Makine Seçenekleri - _____</p> <p>Satın Alınan Temsilcisi - _____</p> <p>Satın Alınan Temsilcisi telefon no. - _____</p> <p>Müşteri Kimlik Numarası - _____</p> <p>Kurulum Tarihi - _____</p>
	<p><b>(D)</b> ▽ - bir tertibatı belirtir ▲ - tertibattaki parçaları belirtir</p>	

# GENERAL RECOMMENDED MAINTENANCE

S30, D

**Fig. 1 - General Recommended Maintenance Items**

Ref.	Part No.	Serial Number	Description	Qty.
▽	9004644	(000000-	) Maint Kit, 400Hr, Diesel [S30]	1
▲	369746	(000000-	) Element, Fltr, Air [Dn]	1
▲	55849	(000000-	) Element, Fltr, Oil, Spin-on [Ku]	1
▲	1017126	(000000-	) Element, Fltr, Fuel [Dn]	1
▲	25643	(000000-	) Belt, V, 42.5l [3v]	1
▲	31613	(000000-	) Strainer, Hyd, 025gpm 100mesh 03psi	1
▲	1021579	(000000-	) Filter Assy, Hyd, 10mic	1
▲	39827	(000000-	) Element, Fltr, Air, Safety	1
▽	9004077	(000000-	) Skirt Kit, Hppr Maint [S30]	1
▲	1035684	(000000-	) Bolt, Carriage, M8 X 1.25 X 30	16
▲	32491	(000000-	) Washer, Flat, 0.31, Std	10
▲	08713	(000000-	) Nut, Hex, Lock, M8 X 1.25, NI, Ss	16
▲	1034168	(000000-	) Bracket, Sppt, Hppr Seal	1
▲	1045357	(000000-	) Skirt, Lip	1
▲	1045359	(000000-	) Skirt, Lip, Hppr	1
▲	1026798	(000000-	) Strap, Main, Lip	1
▲	1038037	(000000-	) Skirt, Hppr	1
▲	1038353	(000000-	) Skirt, Neo, .12, 06.65w 18.50l, 03/ SI	1
▲	41178	(000000-	) Washer, Flat, 0.25, Fendr	5
▲	11635	(000000-	) Screw, Hex, M6 X 1.00 X 12, NI, Ss	5
▽	9004078	(000000-	) Skirt Kit, Door, Hppr, Maint [S30]	1
▲	1044420	(000000-	) Seal, Door, Dump	1
▲	1030218	(000000-	) Cord, Sponge	1
▲	1044419	(000000-	) Plate, Retainer, Door, Dump	1
▲	1037345	(000000-	) Screw, Hex, M6 X 1.00 X 30, 9.8, Sems	24
▲	32490	(000000-	) Washer, Flat, 0.25, Std	24
▲	08712	(000000-	) Nut, Hex, Lock, M6 X 1.00, NI, Ss	24
▲	1048891	(000000-	) Plate, Seal, Retainer	2
▲	1044950	(000000-	) Strap, Door, Dump, Side	2
▲	1026879	(000000-	) Seal, Wiper, Door	1
	1042101	(000000-	) Filter, Cyl, 11.09d, 13.31l, 6.6 ld	1
	9004545	(000000-	) Key, Ignition	1
	25643	(000000-	) Belt, V, 42.5l [3v]	1
	1058133	(000000-	) Belt, V, 37.3l [Ax]	1
	9004940	(000000-001312)	) Skirt Kit, Side / Rear [S30]	1
	1045366	(001313-	) Skirt, Door, Brush	1
	1045354	(001313-	) Skirt, Door, Brush	1
	54190	(000000-	) Skirt, Neo, .37, 06.00w 44.65l, 04/ SI Recirculation	1
	383160	(000000-001312)	) Skirt, Neo, .18, 06.74w 49.00l, 04/ SI Rear Skirt	1
	1045348	(001313-	) Skirt, Neo, .18, 06.74w 50.00l, 04/ SI	1
	1032012	(000000-	) Skirt, Deflector Wheel Pocket Skirt	2
	1061961	(000000-	) Tire Assy, Solid, 20.8 X 5.0, W/ Brg	2
	53817	(000000-	) Tire Assy, Solid, 18.0x4.3 4.5bc/5bolt Solid Rear Tire	1
	1032515	(000000-	) Tire Assy, Pneu, 600x9 4.5bc/5bolt, Ce Pneumatic Front	1
	1005229	(000000-	) Tire Assy, Pneu, 5.00 4.5bc/5blt[R8ic70] Pneumatic Rear	1
	16411	(000000-	) Paint, Airdry, Off-White, 12oz (NOT EUROPE)	1
	16412	(000000-	) Paint, Airdry, Teal, 12oz, Solid (NOT EUROPE)	1
	377540	(000000-	) Paint, Airdry, Blk, 12oz (NOT EUROPE)	1
	377538	(000000-	) Paint, Airdry, Gray, 12oz (NOT EUROPE)	1
	377537	(000000-	) Paint, Airdry, Iron Gray, 12oz (NOT EUROPE)	1

## GENERAL RECOMMENDED MAINTENANCE

Fig. 1 - General Recommended Maintenance Items

Ref.	Part No.	Serial Number	Description	Qty.
	1057710	(000000-	) Oil, Hyd [El, Iso 100, 01gal]	1
	1057711	(000000-	) Oil, Hyd [El, Iso 100, 05gal]	1
	1069019	(000000-	) Oil, Hyd [El, Iso 68, 01gal]	1
	1069020	(000000-	) Oil, Hyd [El, Iso 68, 05gal]	1
	1057707	(000000-	) Oil, Hyd [El, Iso 32, 01gal]	1
	1057708	(000000-	) Oil, Hyd [El, Iso 32, 05gal]	1
	99321	(000000-	) Oil, Hydraulic 68 [20] (CE ONLY)	1

# SECTION 2

<b>Contents</b>	<b>Page</b>
Fig. 1 - Brushes, Replacement	2-4
Fig. 2 - Main Frame Group	2-6
Fig. 3 - Brush Door Group, Right	2-8
Fig. 4 - Brush Door Group, Left	2-10
Fig. 5 - Operator Station Group (000000-002099)	2-12
Fig. 6 - Operator Station Group (002100- )	2-14
Fig. 7 - Seat and Shroud Group, Diesel	2-16
Fig. 8 - Engine Cover Group, Rear (000000-002099)	2-18
Fig. 9 - Engine Cover Group, Rear (002100- )	2-20
Fig. 10 - Engine Cover Group, Top (000000-002099)	2-22
Fig. 11 - Engine Cover Group, Top (002100- )	2-24
Fig. 12 - Engine Cover Group, Side (000000-002099)	2-26
Fig. 13 - Engine Cover Group, Side (002100- )	2-28
Fig. 14 - Instrument Panel Group, S30	2-30
Fig. 15 - Instrument Panel Group, S30 XP and X4	2-32
Fig. 16 - Steering Group (000000-002099)	2-34
Fig. 17 - Steering Group (002100- )	2-36
Fig. 18 - Engine and Mount Group, Diesel	2-38
Fig. 19 - Engine Governor and Electrical Group, Diesel	2-42
Fig. 20 - Engine Fuel Tank Group, Diesel	2-44
Fig. 21 - Engine Air Cleaner Group, Diesel	2-44
Fig. 22 - Engine Alternator and Battery Group, Diesel	2-48
Fig. 23 - Engine Muffler Group, Diesel S30 and XP	2-50
Fig. 24 - Engine Muffler Group, Diesel S30 X4	2-52
Fig. 25 - Engine Radiator Hoses Group, Diesel	2-54
Fig. 26 - Engine Radiator Mount and Fan Group (000000-002099)	2-56
Fig. 27 - Engine Radiator Mount and Fan Group (002100- )	2-58
Fig. 28 - Wheel Group, Rear Drive S30 and XP	2-60
Fig. 29 - Wheel Group, Rear Drive, S30 X4	2-62
Fig. 30 - Wheel Suspension Group, Rear Drive, S30 X4	2-64
Fig. 31 - Wheel Assembly, Rear, S30 and XP	2-66
Fig. 32 - Wheel Assembly, Rear, S30 X4	2-67
Fig. 33 - Wheel and Brakes Group, Front Solid (Standard)	2-68

<b>Contents</b>	<b>Page</b>
Fig. 34 - Wheel and Brakes Group, Front Pneumatic (Option)	2-70
Fig. 35 - Brake Pedal and Parking Brake Group	2-72
Fig. 36 - Directional Pedal Group	2-74
Fig. 37 - Hydraulic Pump Linkage Group, S30 and XP	2-76
Fig. 38 - Hydraulic Pump Linkage Group, S30 X4	2-78
Fig. 39 - Hopper Group, Plastic	2-80
Fig. 40 - Hopper Group, Steel	2-82
Fig. 41 - Hopper Cylinder and Dump Door Group, Plastic	2-84
Fig. 42 - Hopper Cylinder and Dump Door Group, Steel	2-86
Fig. 43 - Hopper Cover Group (000000-002099)	2-88
Fig. 44 - Hopper Cover Group (002100- )	2-90
Fig. 45 - Hopper Lift Arms and Bumper Group, Plastic	2-92
Fig. 46 - Hopper Lift Arms and Bumper Group, Steel	2-94
Fig. 47 - Hopper Counter Weight Group, Steel	2-96
Fig. 48 - Hopper Pre-Filter Group	2-98
Fig. 49 - Hopper Vacuum Fan Group	2-100
Fig. 50 - Hopper Filter Shaker Group	2-102
Fig. 51 - Side Brush Lift Group, S30	2-104
Fig. 52 - Side Brush Motor and Pivot Group, S30	2-106
Fig. 53 - Side Brush Motor Group, S30 XP and X4	2-108
Fig. 54 - Side Brush Lift and Pivot Group, S30 XP and X4	2-110
Fig. 55 - Main Brush Lift Group, S30	2-112
Fig. 56 - Main Brush Lift Group, S30 XP and X4	2-114
Fig. 57 - Main Brush Drive Group	2-116
Fig. 58 - Hydraulic Schematic, S30 and XP	2-118
Fig. 59 - Hydraulic Schematic, S30 X4	2-120
Fig. 60 - Hydraulic Hose Group, S30 (000000-002999)	2-122
Fig. 61 - Hydraulic Hose Group, S30 (003000- )	2-124
Fig. 62 - Hydraulic Hose Group, S30 XP (000000-002999)	2-126
Fig. 63 - Hydraulic Hose Group, S30 XP (003000- )	2-128
Fig. 64 - Hydraulic Hose Group, S30 X4 (0000000-002999)	2-130
Fig. 65 - Hydraulic Hose Group, S30 X4 (003000- )	2-132
Fig. 66 - Hydraulic Reservoir Group	2-134

## STANDARD PARTS

---

Contents	Page
Fig. 67 - Hydraulic Cooler and Tubes Group (000000-002099) . . . . .	2-136
Fig. 68 - Hydraulic Cooler and Tubes Group (002100- ) . . . . .	2-138
Fig. 69 - Hydraulic Pumps Group, S30 and XP . . . . .	2-140
Fig. 70 - Hydraulic Pumps Group, S30 X4 . . . . .	2-142
Fig. 71 - Hydraulic Valve Group, S30 . . . .	2-144
Fig. 72 - Hydraulic Valve Group, S30 XP and X4 . . . . .	2-146
Fig. 73 - Hydraulic Priority and Flow Divider Valve Group, S30 X4 . .	2-148
Fig. 74 - Electrical Schematic, S30 (000000-005699) (1 of 4) . . . . .	2-150
Fig. 75 - Electrical Schematic, S30 (005700- ) (1 of 4) . . . . .	2-154
Fig. 76 - Electrical Schematic, S30 XP and X4 (000000-005699) (1 of 4) . . . . .	2-158
Fig. 77 - Electrical Schematic, S30 XP and X4 (005700- ) (1 of 4) . . . . .	2-162
Fig. 78 - Electrical Schematic, Diesel Engine Harness . . . . .	2-166
Fig. 79 - Electrical Wire Harnesses Group . . . . .	2-168
Fig. 80 - Label Group . . . . .	2-174



Fig. 1 - Brushes, Replacement

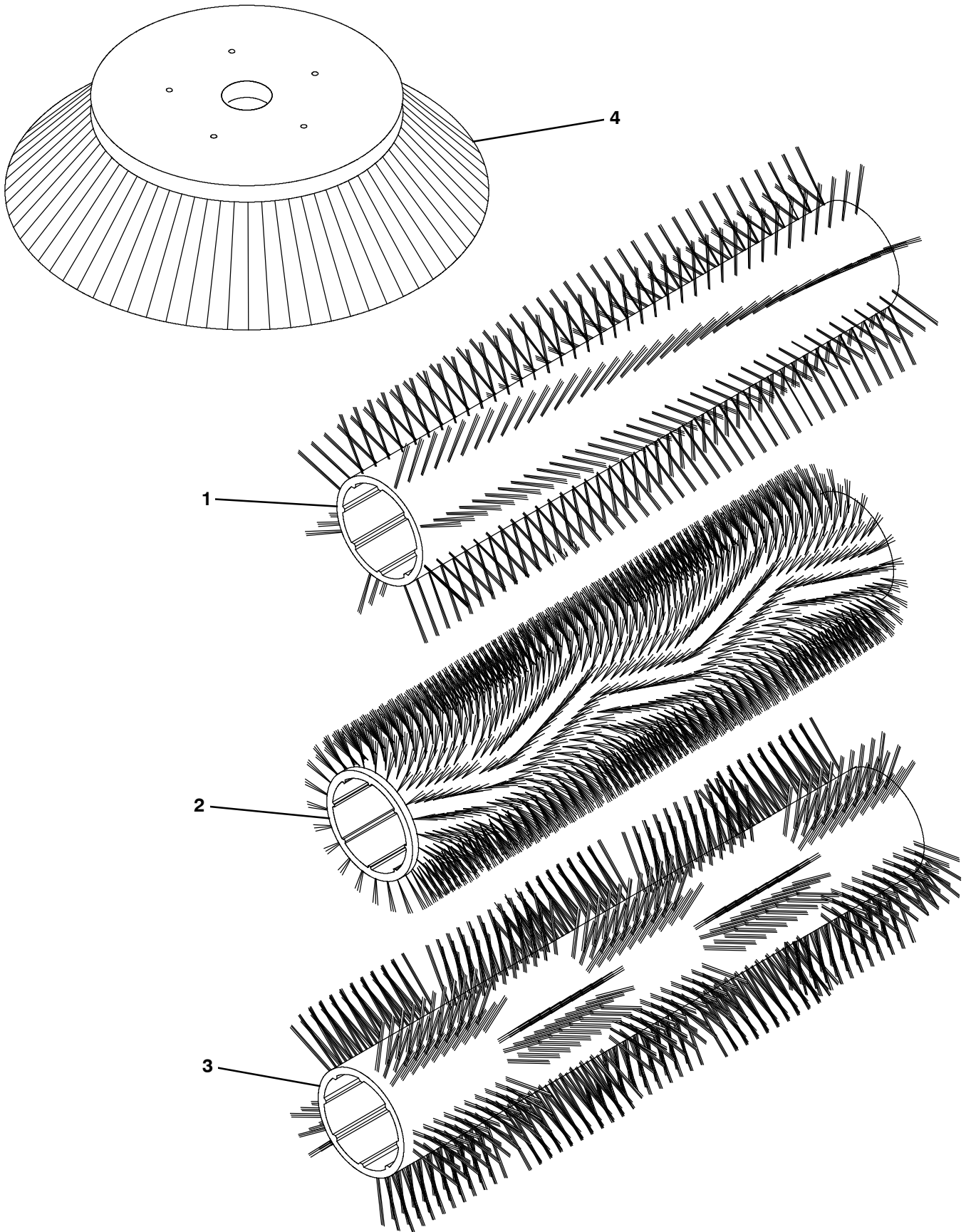


Fig. 1 - Brushes, Replacement

Ref.	Part No.	Serial Number	Description	Qty.
1	54927	(000000-	) Brush, Swp, 45L, 24 Single Row, Natural Fiber & Wire	1
1	54922	(000000-	) Brush, Swp, 45L, 24 Single Row, Nylon	1
1	54923	(000000-	) Brush, Swp, 45L, 8 Double Row, Nylon	1
1	54925	(000000-	) Brush, Swp, 45L, 8 Double Row, Polypropylene & Wire	1
1	59440	(000000-	) Brush, Swp, 45L, 8 Double Row, Wire	1
1	66019	(000000-	) Brush, Swp, 45L, 8 Double Row, Polypropylene	1
1	66018	(000000-	) Brush, Swp, 45L, 5 Double Row Patrol, Nylon	1
2	370008	(000000-	) Brush, Swp, 45L, Sand Wedge, Polypropylene	1
3	370009	(000000-	) Brush, Swp, 45L, Window , Polypropylene	1
4	1027380	(000000-	) Brush, Disk, Swp, 26.0 D, Polypropylene	1
4	1041102	(000000-	) Brush, Disk, Swp, 26.0 D, Nylon	1
4	1042097	(000000-	) Brush, Disk, Swp, 25.4 D, Flat Wire	1

**Fig. 2 - Main Frame Group**

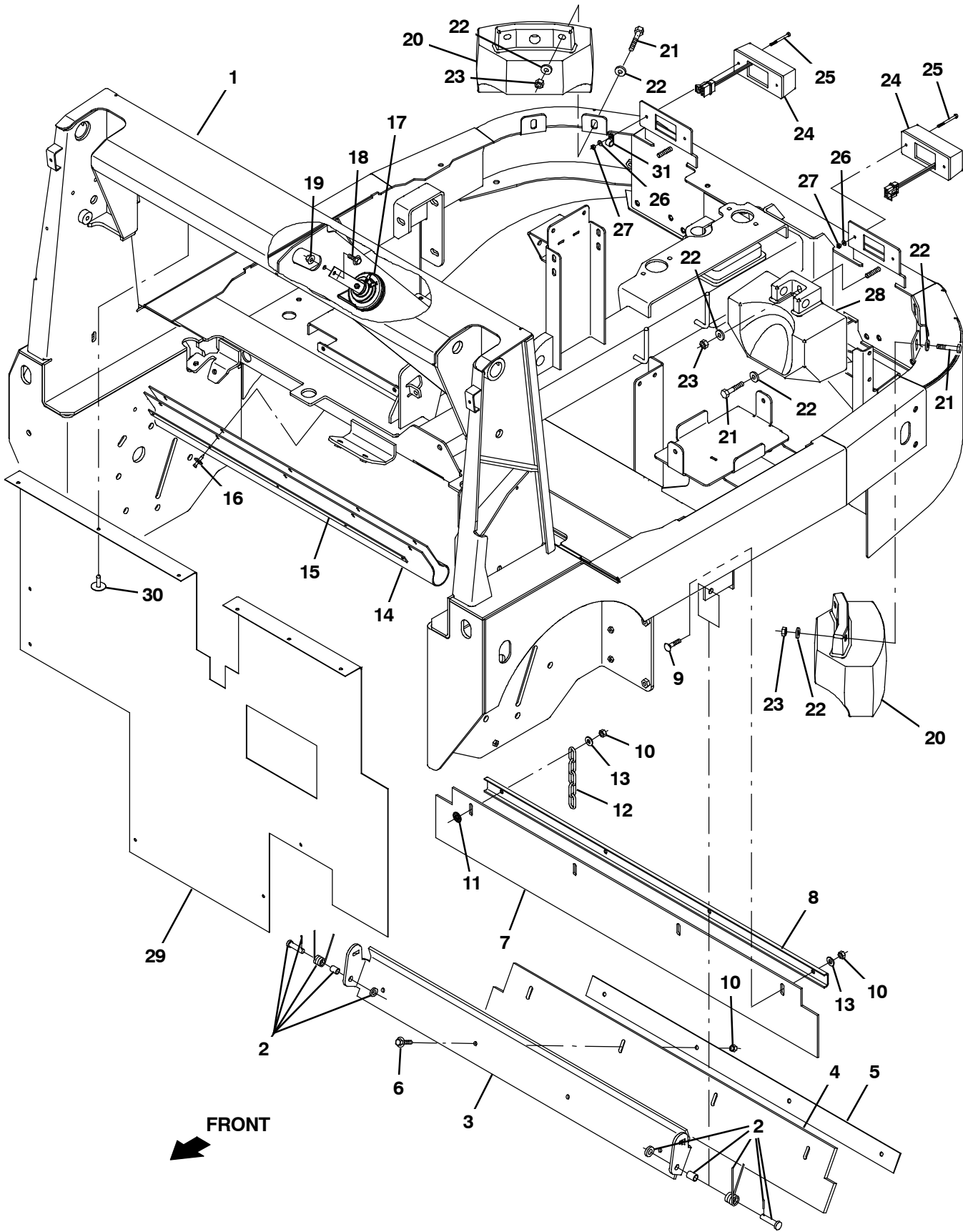


Fig. 2 - Main Frame Group

Ref.	Part No.	Serial Number	Description	Qty.
1	1028252	(000000-	) Frame Wldt, Main [S30]	1
2	69904	(000000-	) Spring Assy Kit	3
3	54182	(000000-	) Bracket, Flap, Recirculation	1
4	54190	(000000-	) Skirt, Neo, .37, 06.00w 44.65l, 04/ SI	1
5	54184	(000000-	) Retainer, Blade, Deflector	1
6	1037355	(000000-	) Screw, Hex, M8 X 1.25 X 35, 9.8, Sems	4
7	9004940	(000000-001312	) Skirt Kit, Side / Rear [S30]	1
7	1045348	(001313-	) Skirt, Neo, .18, 06.74w 50.00l, 04/ SI	1
8	383161	(000000-	) Channel, .12, 1.5w 0.5 44.6l, 3/0.4h	1
9	69915	(000000-	) Bolt, Carriage, M8 X 1.25 X 40	4
10	08709	(000000-	) Nut, Hex, Lock, M8 X 1.25, NI	8
11	41142	(000000-	) Washer, Lock, Int-Ext, 0.38	1
12	09342	(000000-	) Chain, Coil, Str, 2/0, 06.9l 05 Link	1
13	32491	(000000-	) Washer, Flat, 0.31, Std	4
14	1036913	(000000-	) Skirt, Rbr, .12, 10.66w 43.00l, 10/ SI	1
15	1040146	(000000-	) Strip, Backing, Hppr	1
16	21246	(000000-	) Rivet, Plstc, .325d X 0.79	5
17	369704	(000000-	) Horn, 12vdc, Dbc [Wolo]	1
18	1037346	(000000-	) Screw, Hex, M8 X 1.25 X 25, 9.8, Sems	1
19	07791	(000000-	) Nut, Hex, Flng, M8 X 1.25	2
20	1036819	(000000-	) Weight, Counter, Casting, 79.9 Lb	2
21	16930	(000000-	) Screw, Hex, M10 X 1.50 X 50, 8.8	5
22	32493	(000000-	) Washer, Flat, 0.50, Std	10
23	41430	(000000-	) Nut, Hex, Lock, M10 X 1.5, NI	5
24	1033578	(000000-	) Taillight, 12vdc, 6.3 X 2.5	2
25	377165	(000000-	) Screw, Pan, Phl, M4 X 0.70 X 60, 4.8	4
26	19065	(000000-	) Washer, Flat, 08	4
27	02850	(000000-	) Nut, Hex, Lock, M4 X 0.70, NI	4
28	1031503	(000000-	) Weight, Counter, Casting, 72.8lb (S30 and S30XP Only)	1
29	1045224	(000000-	) Skirt, Rbr	1
30	72968	(000000-	) Rivet, Plstc, .250d X 0.90	12
31	26395-2	(000000-	) Clamp, Cable, Stl, 0.38d X 0.38w, 1hole	1

Fig. 3 - Brush Door Group, Right

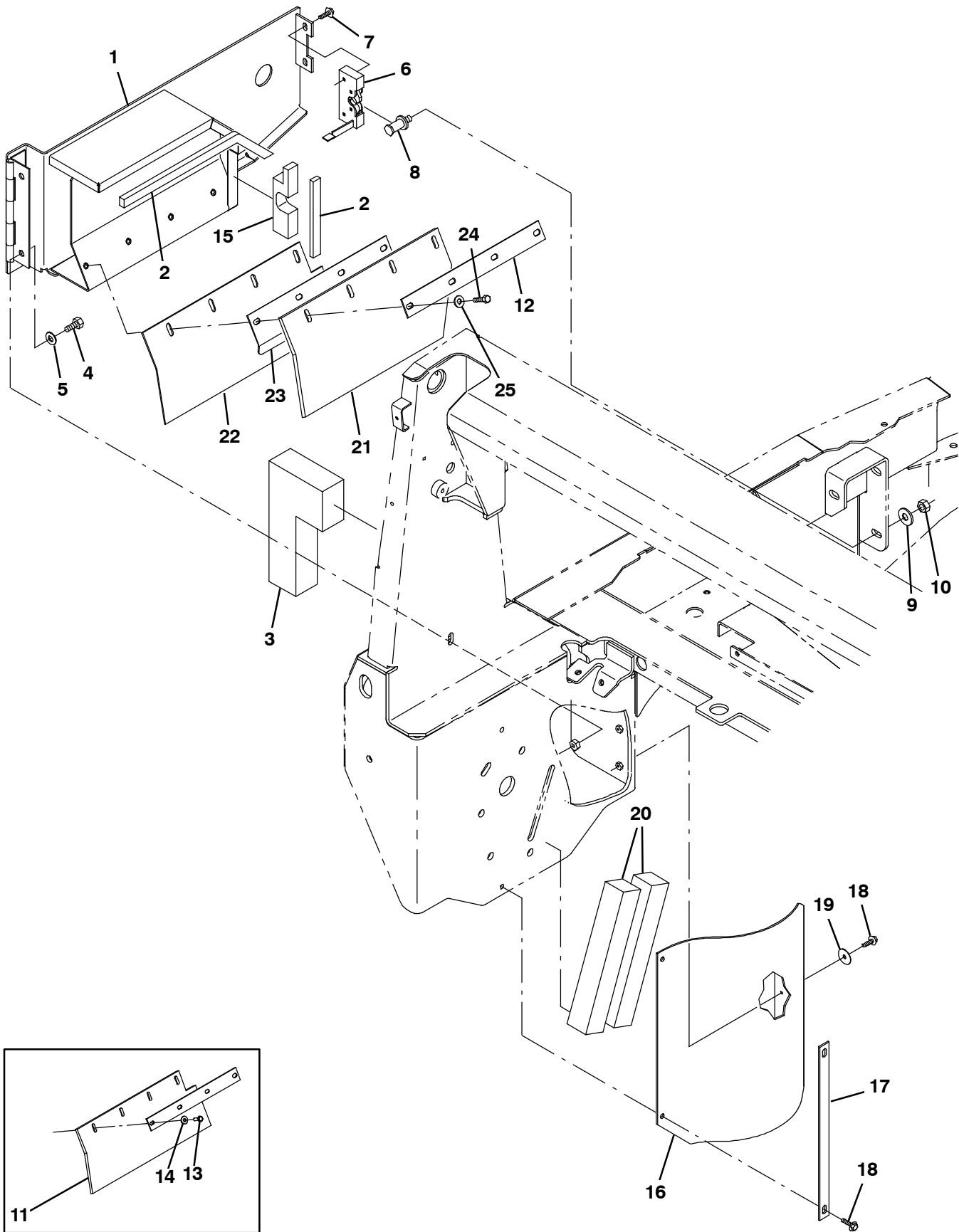


Fig. 3 - Brush Door Group, Right

Ref.	Part No.	Serial Number	Description	Qty.
1	1029580	(000000-	) Door Wldt, Brush, Rh	1
2	1046428	(000000-	) Seal, Afmkt, Rbr, Clsd, Adh, 02ft	2
3	1042812	(000000-	) Seal, Rbr, Clsd, 2.00w 09.8l Rh	1
4	370181	(000000-	) Screw, Hex, M10 X 1.50 X 25, 10.9	2
5	32492	(000000-	) Washer, Flat, 0.38, Std	2
6	59195	(000000-	) Latch, Hook	1
7	1036892	(000000-	) Screw, Hex, M6 X 1.00 X 25, 9.8 Sems	2
8	59192	(000000-	) Latch, Bolt	1
9	41619	(000000-	) Washer, Flat, 0.56b 1.38d .11, Ss	1
10	07788	(000000-	) Nut, Hex, Std, M12 X 1.75, Ss	1
11	9004940	(000000-001312	) Skirt Kit, Side / Rear [S30]	1
12	1039320	(000000-	) Retainer, Skirt, .12, 1.5w X 14.4l, Blk	1
13	09010	(000000-001312	) Screw, Hex, M8 X 1.25 X 25, Ss	4
14	01685	(000000-001312	) Washer, Flat, 0.38b 0.88d .08, Ss	4
15	59537	(000000-	) Seal, Rbr, Clsd, 1.00, Door, Brush, Rh	1
16	1032012	(000000-	) Skirt, Deflector	2
17	1033343	(000000-	) Bracket, Retainer, Seal	2
18	1037345	(000000-	) Screw, Hex, M6 X 1.00 X 30, 9.8, Sems	8
19	41187	(000000-	) Washer, Flat, Belleville, .38	4
20	1042791	(000000-	) Insulation, Acstc, 2.0, 02.0 X 12.0	2
21	1045366	(001313-	) Skirt, Door, Brush	1
22	1045354	(001313-	) Skirt, Door, Brush	1
23	1045352	(001313-	) Bracket, Skirt	1
24	76570	(001313-	) Screw, Hex, M8 X 1.25 X 30, 8.8	4
25	32491	(001313-	) Washer, Flat, 0.31, Std	4

Fig. 4 - Brush Door Group, Left

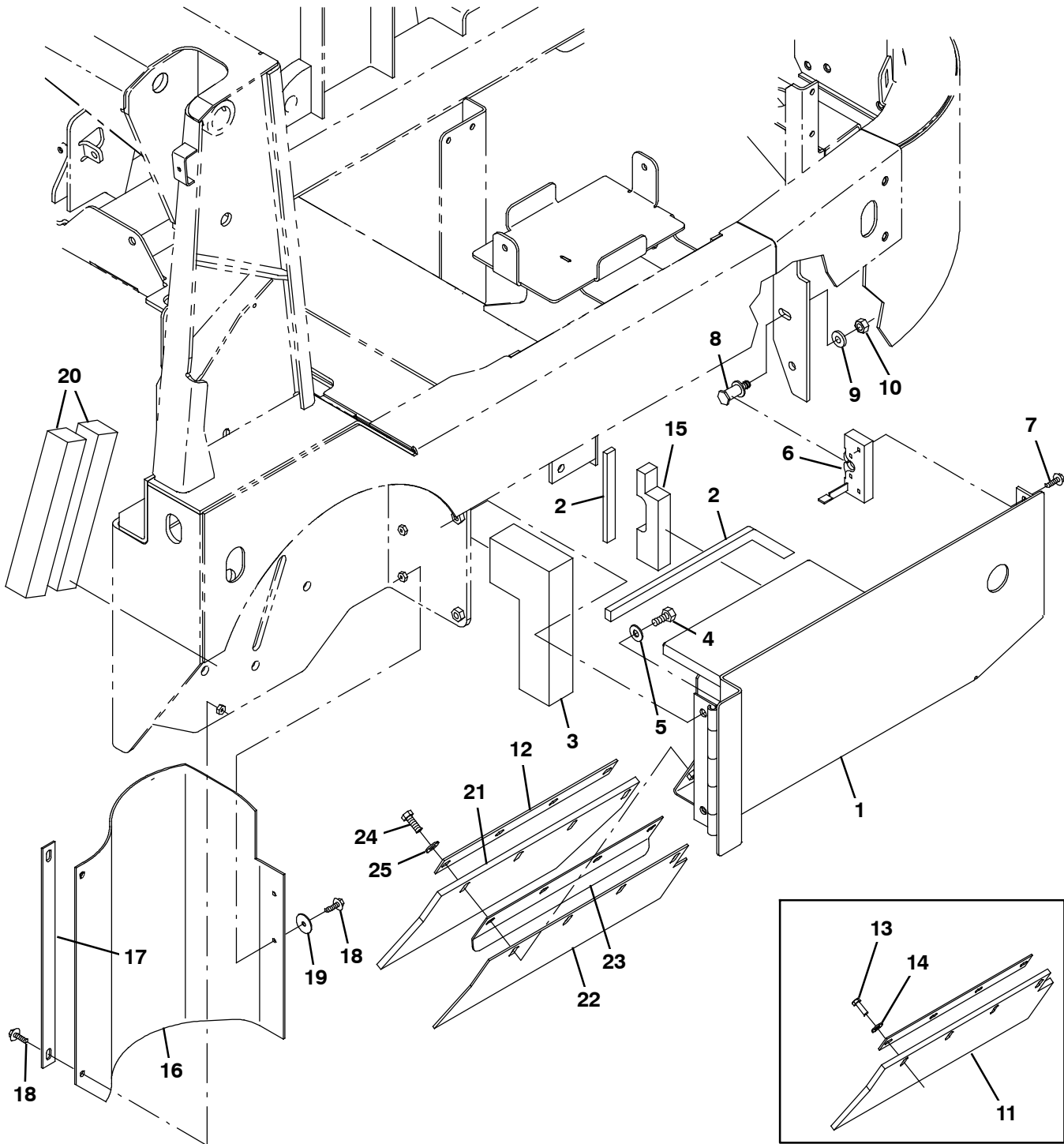


Fig. 4 - Brush Door Group, Left

Ref.	Part No.	Serial Number	Description	Qty.
1	1029801	(000000-	) Door Wldt, Brush, Lh	1
2	1046428	(000000-	) Seal, Afmkt, Rbr, Clsd, Adh, 02ft	2
3	1042829	(000000-	) Seal, Rbr, Clsd, 2.00w 09.8l Lh	1
4	370181	(000000-	) Screw, Hex, M10 X 1.50 X 25, 10.9	2
5	32492	(000000-	) Washer, Flat, 0.38, Std	2
6	59194	(000000-	) Latch, Hook	1
7	1036892	(000000-	) Screw, Hex, M6 X 1.00 X 25, 9.8 Sems	2
8	59192	(000000-	) Latch, Bolt	1
9	41619	(000000-	) Washer, Flat, 0.56b 1.38d .11, Ss	1
10	07788	(000000-	) Nut, Hex, Std, M12 X 1.75, Ss	1
11	9004940	(000000-001312	) Skirt Kit, Side / Rear [S30]	1
12	1039320	(000000-	) Retainer, Skirt, .12, 1.5w X 14.4l, Blk	1
13	09010	(000000-001312	) Screw, Hex, M8 X 1.25 X 25, Ss	4
14	01685	(000000-001312	) Washer, Flat, 0.38b 0.88d .08, Ss	4
15	59538	(000000-	) Seal, Rbr, Clsd, 1.00, Door, Brush, Lh	1
16	1032012	(000000-	) Skirt, Deflector	2
17	1033343	(000000-	) Bracket, Retainer, Seal	2
18	1037345	(000000-	) Screw, Hex, M6 X 1.00 X 30, 9.8, Sems	8
19	41187	(000000-	) Washer, Flat, Belleville, .38	4
20	1042791	(000000-	) Insulation, Acstc, 2.0, 02.0 X 12.0	2
21	1045366	(001313-	) Skirt, Door, Brush	1
22	1045354	(001313-	) Skirt, Door, Brush	1
23	1045352	(001313-	) Bracket, Skirt	1
24	76570	(001313-	) Screw, Hex, M8 X 1.25 X 30, 8.8	4
25	32491	(001313-	) Washer, Flat, 0.31, Std	4

Fig. 5 - Operator Station Group (000000-002099)

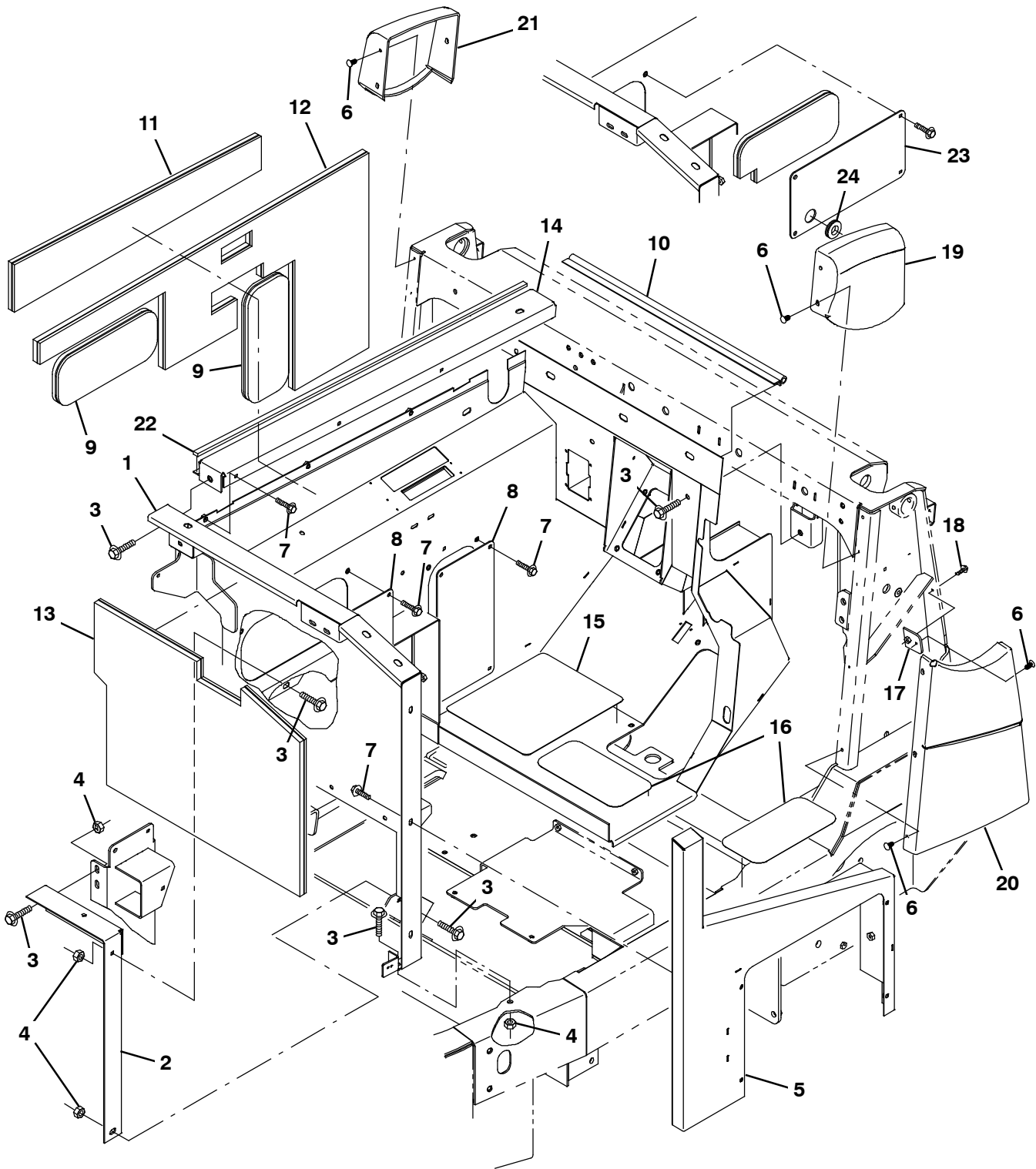


Fig. 5 - Operator Station Group (000000-002099)

Ref.	Part No.	Serial Number	Description	Qty.
1	1033201	(000000-002099 )	Shroud Wldt, Station, Oprtr	1
2	1032315	(000000-002099 )	Channel	1
3	1037358	(000000-002099 )	Screw, Hex, M10 X 1.50 X 35, 9.8, Sems	9
4	07792	(000000-002099 )	Nut, Hex, Flng, M10 X 1.50	5
5	1036608	(000000-002099 )	Panel Wldt, Side	1
6	21168	(000000-002099 )	Clip, .250h, Plstc [Pine-Tree]	10
7	1037346	(000000-002099 )	Screw, Hex, M8 X 1.25 X 25, 9.8, Sems	14
8	1028201	(000000-002099 )	Panel, Side, Access	2
9	1038806	(000000-002099 )	Insulation, Flame-Retardant, 0.75-0.88	2
10	1038959	(000000-002099 )	Seal, Trim, Bulb, 90 Degree	1
11	1033288	(000000-002099 )	Insulation, Flame-Retardant, 0.75-0.88	1
12	1033287	(000000-002099 )	Insulation, Flame-Retardant, 0.75-0.88	1
13	1033286	(000000-002099 )	Insulation, Flame-Retardant, 0.75-0.88	1
14	1030587	(000000-002099 )	Lip, Station, Oprtr [li]	1
15	86799	(000000-002099 )	Tread, Non-Skid, 10.0w 12.0l	1
16	223350	(000000-002099 )	Tread, Non-Skid, 04.5w 10.0l	2
17	1034854	(000000-002099 )	Plate, Attmnt, Cover	1
18	1036892	(000000-002099 )	Screw, Hex, M6 X 1.00 X 25, 9.8 Sems	1
19	1039425	(000000-002099 )	Cover, Lntl, Rh	1
20	1030553	(000000-002099 )	Cover, Side, Rh	1
21	1030646	(000000-002099 )	Cover, Lntl, Lh	1
22	1046426	(000000-002099 )	Seal, Afmkt, Rbr, Clsd, Adh, 08ft	1
23	1044691	(000000-002099 )	Panel, Side, Access, Ce (CE Only)	1
24	10632-8	(000000-002099 )	Grommet, Rbr, 0.75id, F/1.3h, .12 Matl (CE Only)	1

# STANDARD PARTS

Fig. 6 - Operator Station Group (002100- )

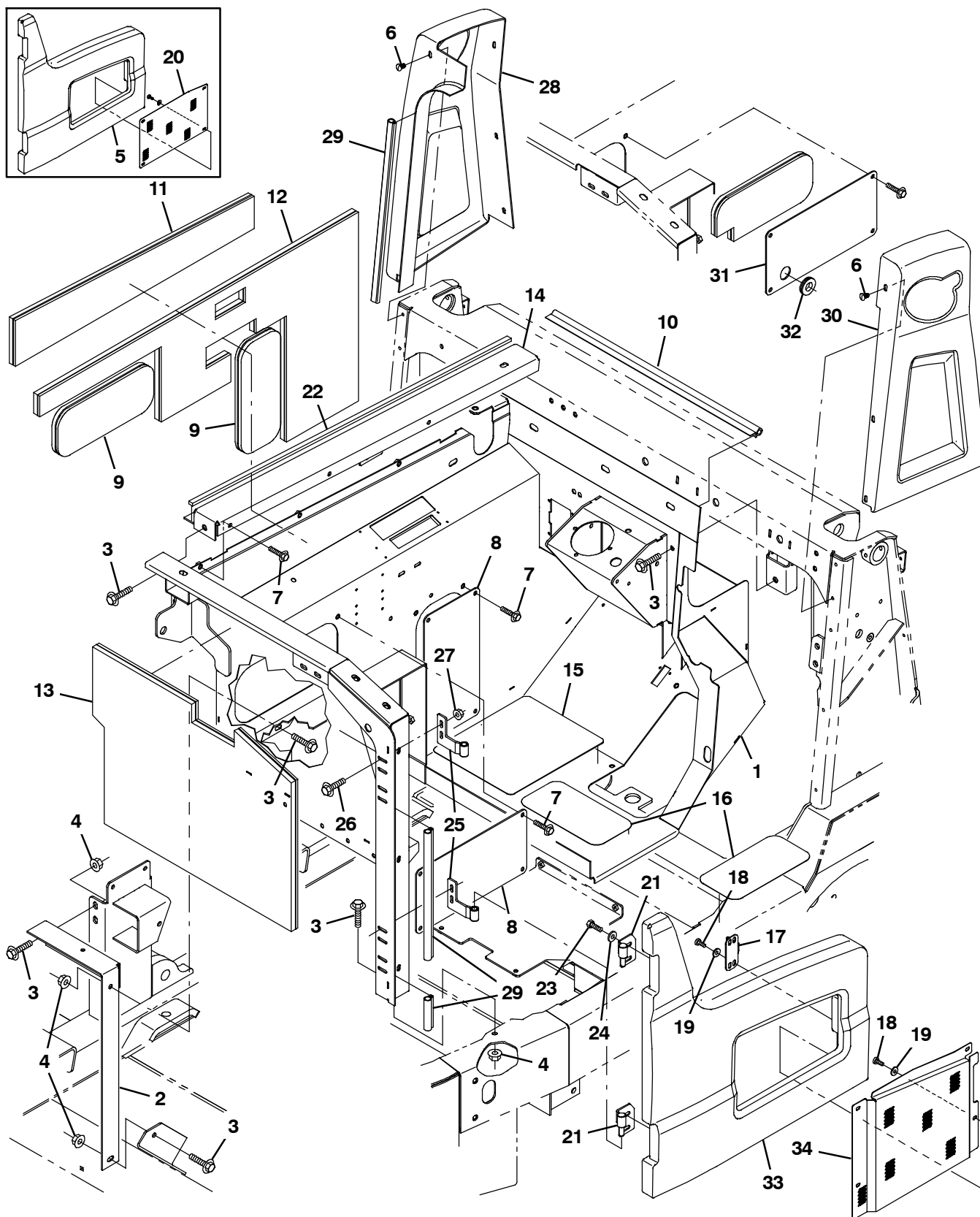


Fig. 6 - Operator Station Group (002100- )

Ref.	Part No.	Serial Number	Description	Qty.
1	1058273	(002100-	) Shroud Wldt, Station, Oprtr	1
2	1032315	(002100-	) Channel	1
3	1037358	(002100-	) Screw, Hex, M10 X 1.50 X 35, 9.8, Sems	9
4	07792	(002100-	) Nut, Hex, Flng, M10 X 1.50	5
5	9007979	(002100-003725	) Cover, Seat, Rotomold, Afmkt [S30]	1
6	21168	(002100-	) Clip, .250h, Plstc [Pine-Tree]	12
7	1037346	(002100-	) Screw, Hex, M8 X 1.25 X 25, 9.8, Sems	14
8	1028201	(002100-	) Panel, Side, Access	2
9	1038806	(002100-	) Insulation, Flame-Retardant, 0.75-0.88	2
10	1038959	(002100-	) Seal, Trim, Bulb, 90 Degree	1
11	1033288	(002100-	) Insulation, Flame-Retardant, 0.75-0.88	1
12	1033287	(002100-	) Insulation, Flame-Retardant, 0.75-0.88	1
13	1033286	(002100-	) Insulation, Flame-Retardant, 0.75-0.88	1
14	1059307	(002100-	) Lip Wldt, Station, Oprtr	1
15	86799	(002100-	) Tread, Non-Skid, 10.0w 12.0l	1
16	223350	(002100-	) Tread, Non-Skid, 04.5w 10.0l	2
17	1026825	(002100-	) Bracket, Latch, Shrd, Seat	1
18	09200	(002100-	) Screw, Pan, Phl, M5 X 0.80 X 12, Ss	6
19	19066	(002100-	) Washer, Flat, 10	6
20	1058108	(002100-003725	) Panel, Shrd, Seat	1
21	1057880	(002100-	) Hinge Wldt, Shrd, Rh	2
22	1046426	(002100-	) Seal, Afmkt, Rbr, Clsd, Adh, 08ft	1
23	16735	(002100-	) Screw, Hex, M8 X 1.25 X 16, 8.8	4
24	32491	(002100-	) Washer, Flat, 0.31, Std	4
25	1057875	(002100-	) Hinge Wldt, Shrd, Rh	2
26	1036892	(002100-	) Screw, Hex, M6 X 1.00 X 25, 9.8, Sems	4
27	07790	(002100-	) Nut, Hex, Flng, M6 X 1.00	4
28	9007977	(002100-	) Cover, Lntl, Lh, Rotomold, Afmkt [S30]	1
29	1030588	(002100-	) Seal, Afmkt, Bulb, 90, 0.75d F/11ga 02ft	2
30	9007978	(002100-	) Cover, Lntl, Rh, Rotomold, Afmkt [S30]	1
31	1044691	(002100-	) Panel, Side, Access, Ce (CE Only)	1
33	1056828	(003726-	) Cover, Seat, Trimmed	1
34	1064528	(003726-	) Panel, Shrd, Seat	1

**Fig. 7 - Seat and Shroud Group, Diesel**

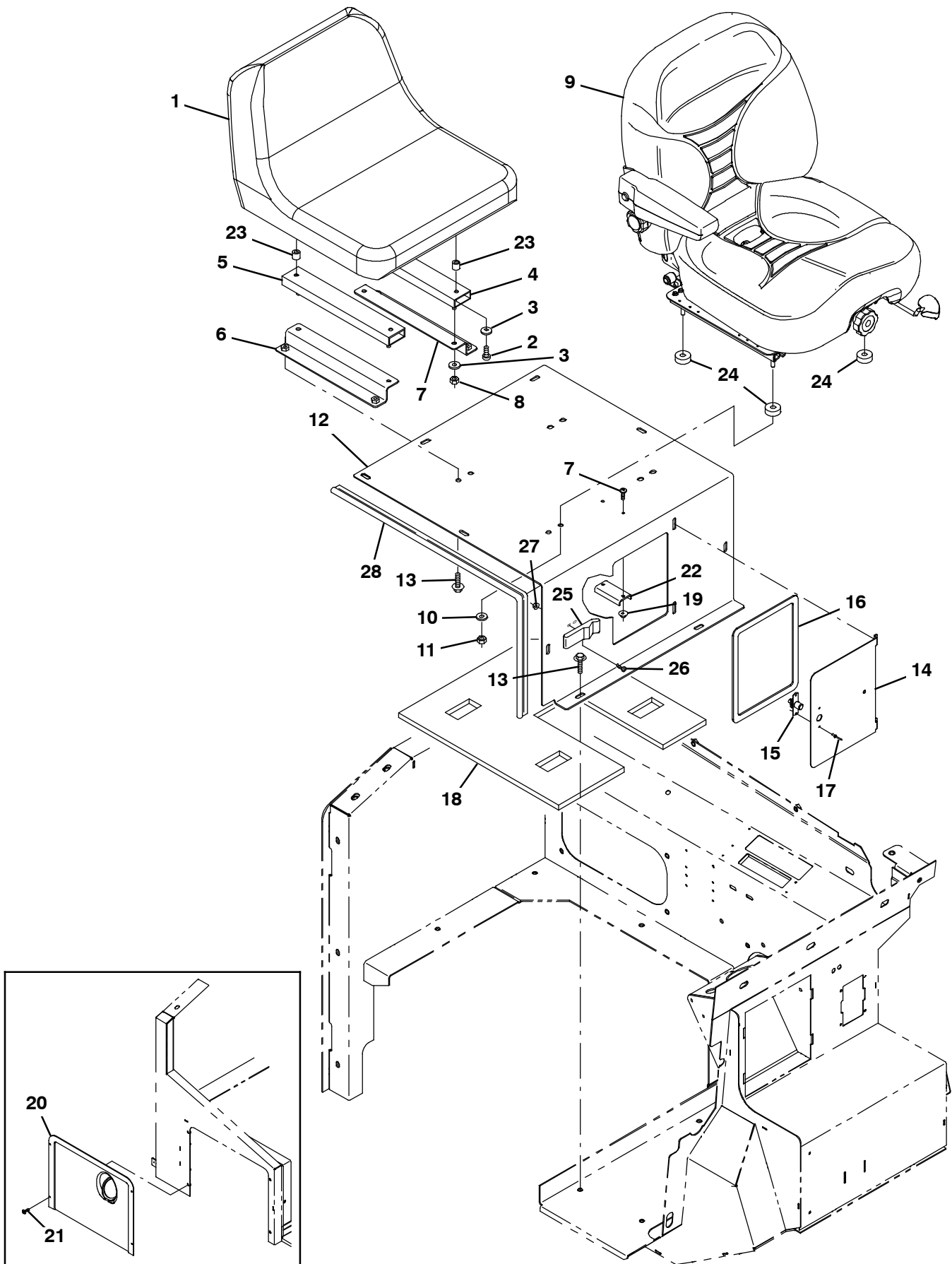


Fig. 7 - Seat and Shroud Group, Diesel

Ref.	Part No.	Serial Number	Description	Qty.	
1	9005082	(000000-001415 )	Seat Kit, Std, Replmt (S30 Only)	1	
1	1048932	(001416-005876 )	Seat, Std [Michigan, Model V-2505] (S30 Only)	1	
1	1201894	(005877- )	Seat, Std [Milsco] (S30 Only)	1	
2	25537	(000000-001415 )	Screw, Pan, Phl, .31-18 X 0.75, G2	4	
2	49177	(001416- )	Screw, Pan, Phl, .31-18 X 1.00, G2	4	
3	69461	(000000- )	Washer, Flat, 0.38b 0.88d .12, Stl, PI	12	
4	360369	(000000- )	Track, Slide, Seat Adj, 12.5l	1	
5	360370	(000000- )	Track, Slide, Seat Adj, 12.5l, W/Latch	1	
6	1040363	(000000- )	Bracket, Angle, Mtg, Seat	2	
7	06933	(000000- )	Screw, Pan, Phl, M5 X 0.80 X 16, 4.8	2	
8	32983	(000000- )	Nut, Hex, Lock, .31-18, NI	4	
▽	9	1022105	(000000- )	Seat, Suspension, W/1 Arm & Seatbelt (S30XP Only)	1
▲		1066893	(000000- )	Seatbelt, Retractable [Deluxe Seat]	1
▲		1072815	(000000- )	Armrest, Rh	1
▲		1048955	(000000- )	Switch, Seat, No [Delta 6440-04]	1
10	32491	(000000- )	Washer, Flat, 0.31, Std (S30XP Only)	4	
11	32983	(000000- )	Nut, Hex, Lock, .31-18, NI (S30XP Only)	4	
12	1036502	(000000- )	Panel, Seat	1	
13	1037346	(000000- )	Screw, Hex, M8 X 1.25 X 25, 9.8, Sems	13	
14	1036489	(000000- )	Door, Access	1	
15	140962	(000000- )	Latch, Cmpr, Spring, Knurled Knob, PI	1	
16	1036500	(000000- )	Gasket, Rbr, .13, 07.87w 09.84l, Adh	1	
17	87316	(000000- )	Rivet, Blind, .125d X 0.32 X .25d, Alm	2	
18	1033291	(000000- )	Insulation, Flame-Retardant, 1.00	1	
19	07789	(000000- )	Nut, Hex, Flng, M5 X 0.80	2	
20	9004526	(000000-002099 )	Cover, Dsl, W/ Label, Replmt	1	
21	1045525	(000000-002099 )	Screw, Pan, Phl, M6 X 1.00 X 12, Blk	4	
22	63378	(000000- )	Magnet, Drive Brush	1	
23	1051052	(001416- )	Spacer, Rnd, .38b .88d .38l	4	
24	1048261	(000000- )	Spacer, 0.32d, 1.00d, 0.38l, PI (CE Only)	4	
25	49800	(002100- )	Latch	1	
26	06928	(002100- )	Screw, Pan, Phl, M4 X 0.70 X 20, 4.8	2	
27	02850	(002100- )	Nut, Hex, Lock, M4 X 0.70, NI	2	
28	1031625	(002100- )	Seal, Afrmkt, Bulb, Str, .50d F/11ga 03ft	1	

**Fig. 8 - Engine Cover Group, Rear (000000-002099)**

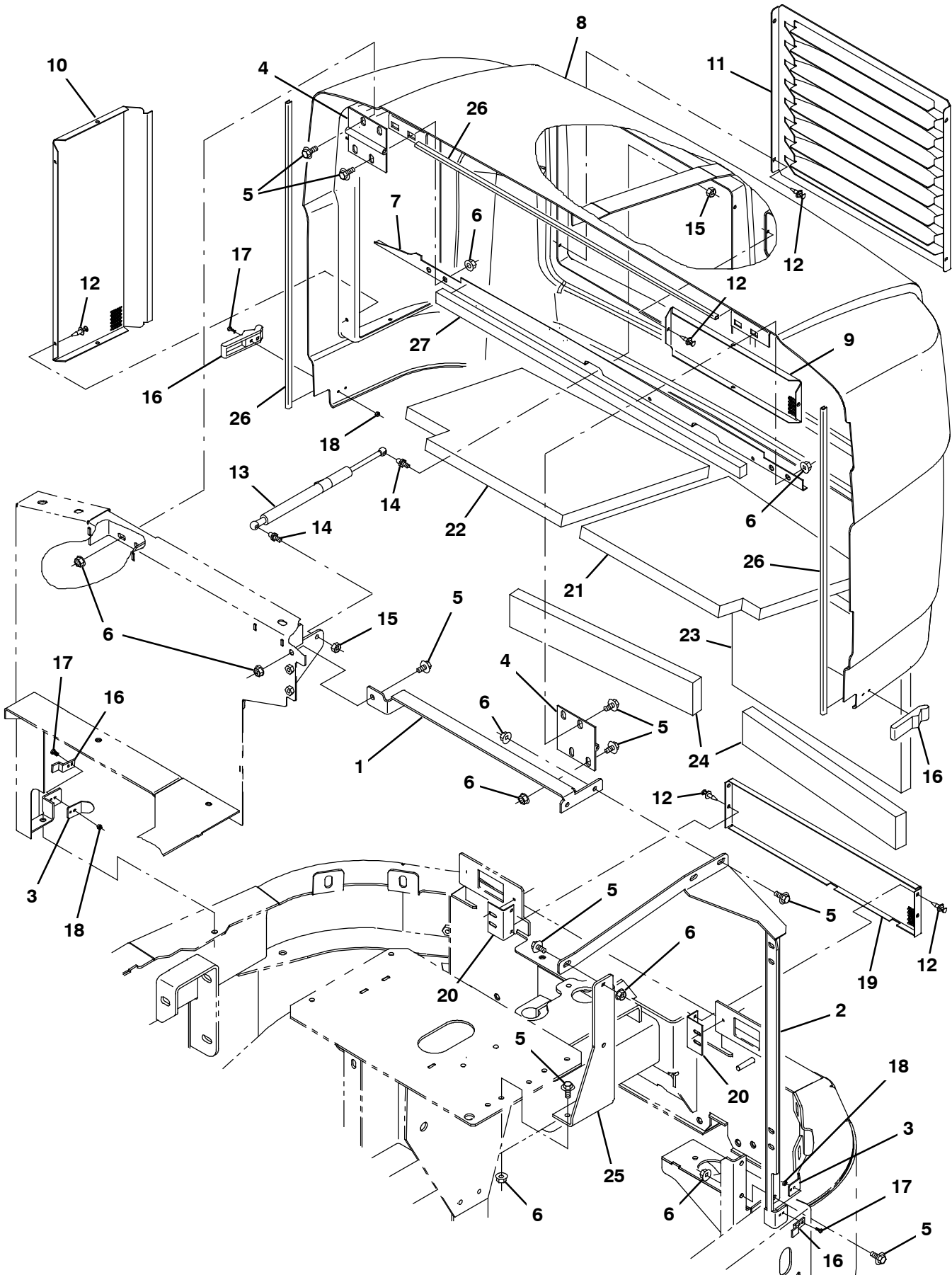


Fig. 8 - Engine Cover Group, Rear (000000-002099)

Ref.	Part No.	Serial Number	Description	Qty.
1	1043760	(000000-002099 )	Angle, Sppt Wldt, Hinge	1
2	1043762	(000000-002003 )	Brace Wldt	1
2	1054842	(002004-002099 )	Brace Wldt, Sppt [Gm 2010]	1
3	1034864	(000000-002099 )	Angle, Guide	2
4	1032147	(000000-002099 )	Hinge, .25pin .12 4.0w 04.0l, 4/.44sl	2
5	1037346	(000000-002099 )	Screw, Hex, M8 X 1.25 X 25, 9.8, Sems	14
6	07791	(000000-002099 )	Nut, Hex, Flng, M8 X 1.25	14
7	1034358	(000000-002099 )	Strip, Seal	1
8	1033607	(000000-002099 )	Cover Assy, Rear	1
9	1034254	(000000-002099 )	Grill, Eng	1
10	1032894	(000000-002099 )	Grill, Cooler, Oil	1
11	1043996	(000000-002099 )	Grill, Rear	1
12	1040816	(000000-002099 )	Rivet, Plstc, .250d X 0.90	16
13	1036513	(000000-002099 )	Gasspring, 072lb, 06.2strk	1
14	58494	(000000-002099 )	Stud, Ball, .39d .31-16, Gasspring	2
15	01760	(000000-002099 )	Nut, Hex, Lock, .31-18, NI, Thin	2
16	49800	(000000-002099 )	Latch	2
17	06927	(000000-002099 )	Screw, Pan, Phl, M4 X 0.70 X 16, 4.8	8
18	02850	(000000-002099 )	Nut, Hex, Lock, M4 X 0.70, NI	8
19	1032962	(000000-002099 )	Grill	1
20	1034378	(000000-002099 )	Bracket, Grill	2
21	1035807	(000000-002099 )	Insulation, Flame-Retardant, 1.00	1
22	1035808	(000000-002099 )	Insulation, Flame-Retardant, 1.00	1
23	1035809	(000000-002099 )	Insulation, Flame-Retardant, 1.00	1
24	1035810	(000000-002099 )	Insulation, Flame-Retardant, 1.00	2
25	1043751	(000000-002099 )	Bracket, Mtg, Air-Clnr	1
26	1046406	(000000-002099 )	Molding, Afmkt, Trim, Pvc, .18 .31, 08ft	3
27	1046413	(000000-002099 )	Seal, Afmkt, Rbr, Open, Adh, 03ft	1

# STANDARD PARTS

Fig. 9 - Engine Cover Group, Rear (002100- )

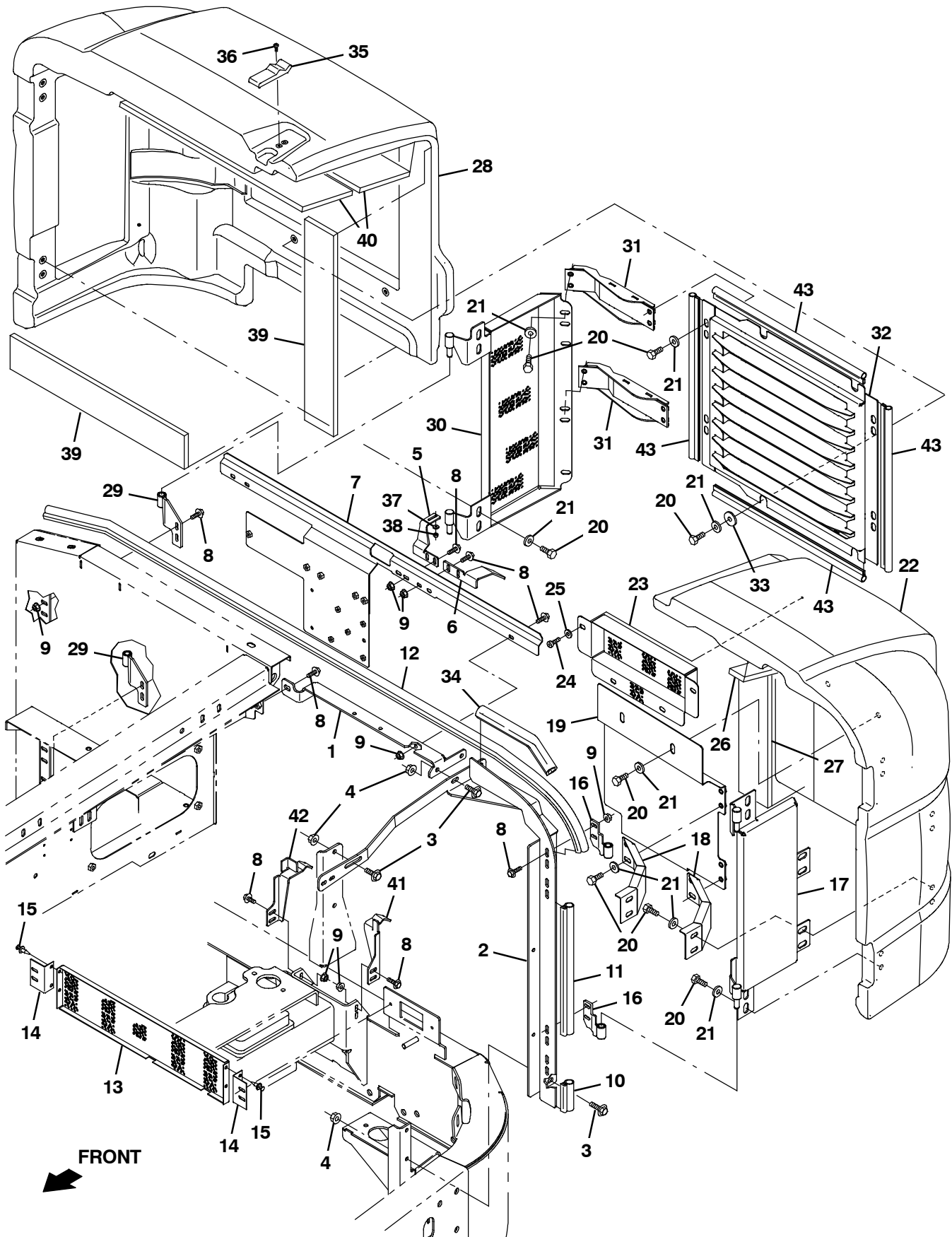


Fig. 9 - Engine Cover Group, Rear (002100- )

Ref.	Part No.	Serial Number	Description	Qty.
1	1057778	(002100-	) Bracket, Sppt, Cover, Rear, Lh	1
2	1057776	(002100-	) Brace Wldt, Sppt	1
3	1037346	(002100-	) Screw, Hex, M8 X 1.25 X 25, 9.8, Sems	5
4	07791	(002100-	) Nut, Hex, Flng, M8 X 1.25	5
5	1060449	(002100-	) Bracket, Latch, Shrd	1
6	1059479	(002100-	) Bracket, Sppt, Shrd, Rear, Upper, Lh	1
7	1057786	(002100-	) Bracket, Sppt, Rear, Shrd	1
8	1036892	(002100-	) Screw, Hex, M6 X 1.00 X 25, 9.8, Sems	20
9	07790	(002100-	) Nut, Hex, Flng, M6 X 1.00	9
10	1030585	(002100-	) Seal, Afmkt, Bulb, 90, 0.75d F/11ga 01ft	1
11	1030588	(002100-	) Seal, Afmkt, Bulb, 90, 0.75d F/11ga 02ft	1
12	1030593	(002100-	) Seal, Afmkt, Bulb, 90, 0.75d F/11ga 08ft	1
13	1032962	(002100-	) Grill	1
14	1034378	(002100-	) Bracket, Grill	2
15	1040816	(002100-	) Rivet, Plstc, .250d X 0.90	4
16	1059874	(002100-	) Hinge Wldt, Shrd, Lh	2
17	1059996	(002100-	) Panel Wldt, Heat, Shield, Lh	1
18	1059211	(002100-	) Bracket, Sppt, Cover, Rear, Lh	2
19	1061000	(002100-	) Panel, Heat, Shield, Rear, Lh	1
20	16735	(002100-	) Screw, Hex, M8 X 1.25 X 16, 8.8	31
21	32491	(002100-	) Washer, Flat, 0.31, Std	21
22	9007974	(002100-	) Cover, Rear, Lh, Rotomold, Afmkt [S30]	1
23	1059440	(002100-	) Panel, Shrd, Eng	1
24	360973	(002100-	) Screw, Pan, 12-16 X 0.50, F/ Plstc	4
25	19066	(002100-	) Washer, Flat, 10	4
26	1061147	(002100-	) Insulation, Acstc, 0.5, 11.5 X 14.5 Adh	1
27	1061145	(002100-	) Insulation, Acstc, 0.5, 03.0 X 23.0 Adh	1
28	9007975	(002100-	) Cover, Rear, Rh, Rotomold, Afmkt [S30]	1
29	1060639	(002100-	) Hinge Wldt, Shrd, Rh	2
30	1059520	(002100-	) Grill Wldt, Screen, Rear, Rh	1
31	1059516	(002100-	) Bracket Wldt, Sppt, Cover, Rear, Rh	2
32	1059481	(002100-	) Grill Wldt, Rear, Rh	1
33	30013	(002100-	) Washer, Flat, 0.31, Fendr	4
34	1015274	(002100-	) Seal, Afmkt, Bulb, Str, 0.76, 0.93w 01ft	1
35	49800	(002100-	) Latch	1
36	06927	(002100-	) Screw, Pan, Phl, M4 X 0.70 X 16, 4.8	4
37	19064	(002100-	) Washer, Flat, 0.16b 0.38d .05, Pl, 06	2
38	02850	(002100-	) Nut, Hex, Lock, M4 X 0.70, NI	2
39	1061145	(002100-	) Insulation, Acstc, 0.5, 03.0 X 23.0 Adh	2
40	1061146	(002100-	) Insulation, Acstc, 0.5, 05.5 X 23.0 Adh	2
41	1059477	(002100-	) Bracket, Sppt, Shrd, Rear, Lower, Lh	1
42	1059478	(002100-	) Bracket, Sppt, Shrd, Rear, Lower, Rh	1
43	1031623	(002100-	) Seal, Afmkt, Bulb, Str, .50d F/11ga 02ft	4

**Fig. 10 - Engine Cover Group, Top (000000-002099)**

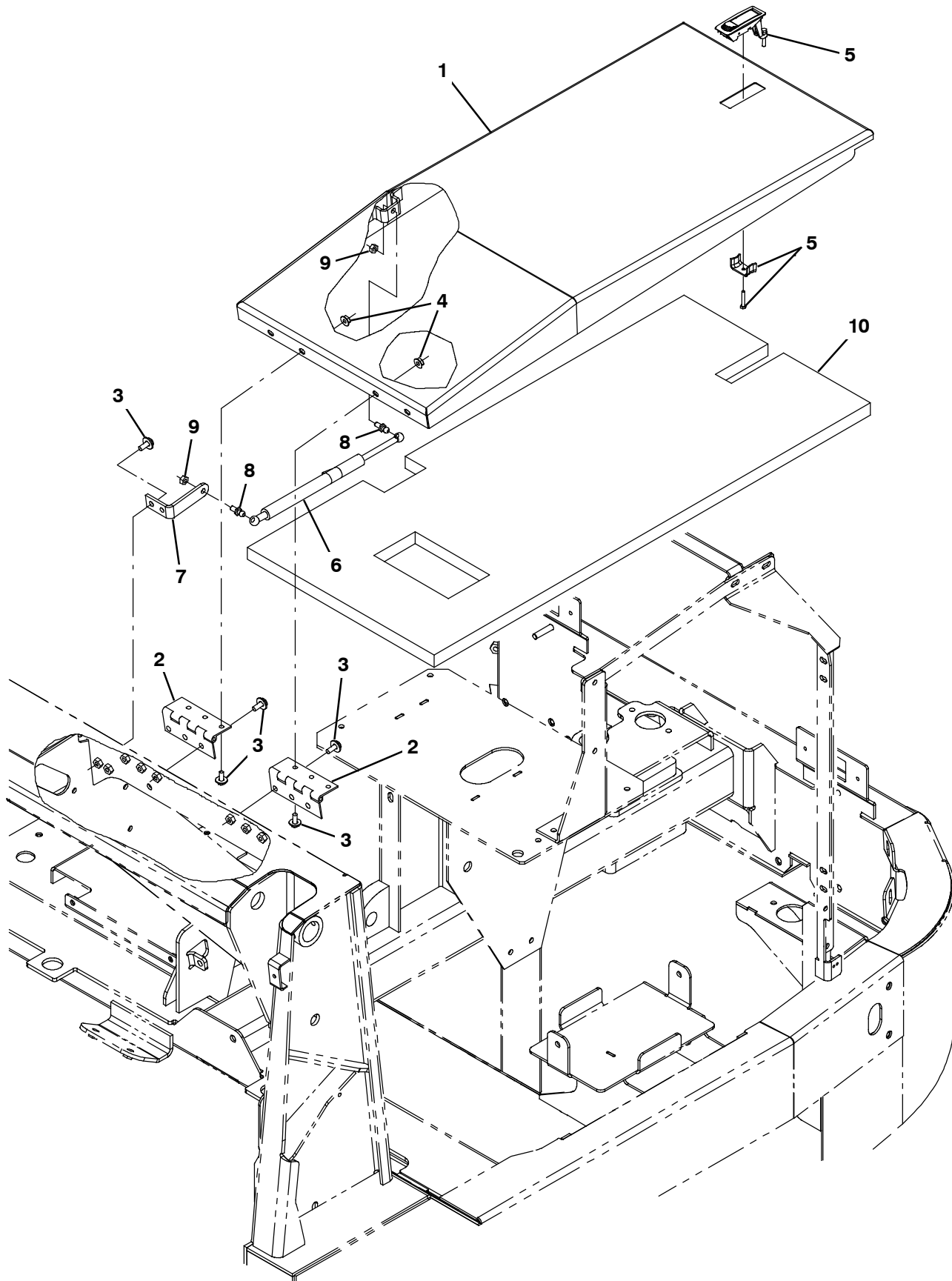


Fig. 10 - Engine Cover Group, Top (000000-002099)

Ref.	Part No.	Serial Number	Description	Qty.
1	1032416	(000000-002099 )	Cover Wldt, Top	1
2	74040	(000000-002099 )	Hinge	2
3	1037346	(000000-002099 )	Screw, Hex, M8 X 1.25 X 25, 9.8, Sems	10
4	07791	(000000-002099 )	Nut, Hex, Flng, M8 X 1.25	4
5	398806	(000000-002099 )	Latch	1
6	1036513	(000000-002099 )	Gasspring, 072lb, 06.2strk	1
7	1032193	(000000-002099 )	Angle, Mtg, Stl, .19 2.3 3.7 01.0l 3hole	1
8	58494	(000000-002099 )	Stud, Ball, .39d .31-16, Gasspring	2
9	01760	(000000-002099 )	Nut, Hex, Lock, .31-18, NI, Thin	2
10	1035811	(000000-002099 )	Insulation, Flame-Retardant, 1.0	1

Fig. 11 - Engine Cover Group, Top (002100- )

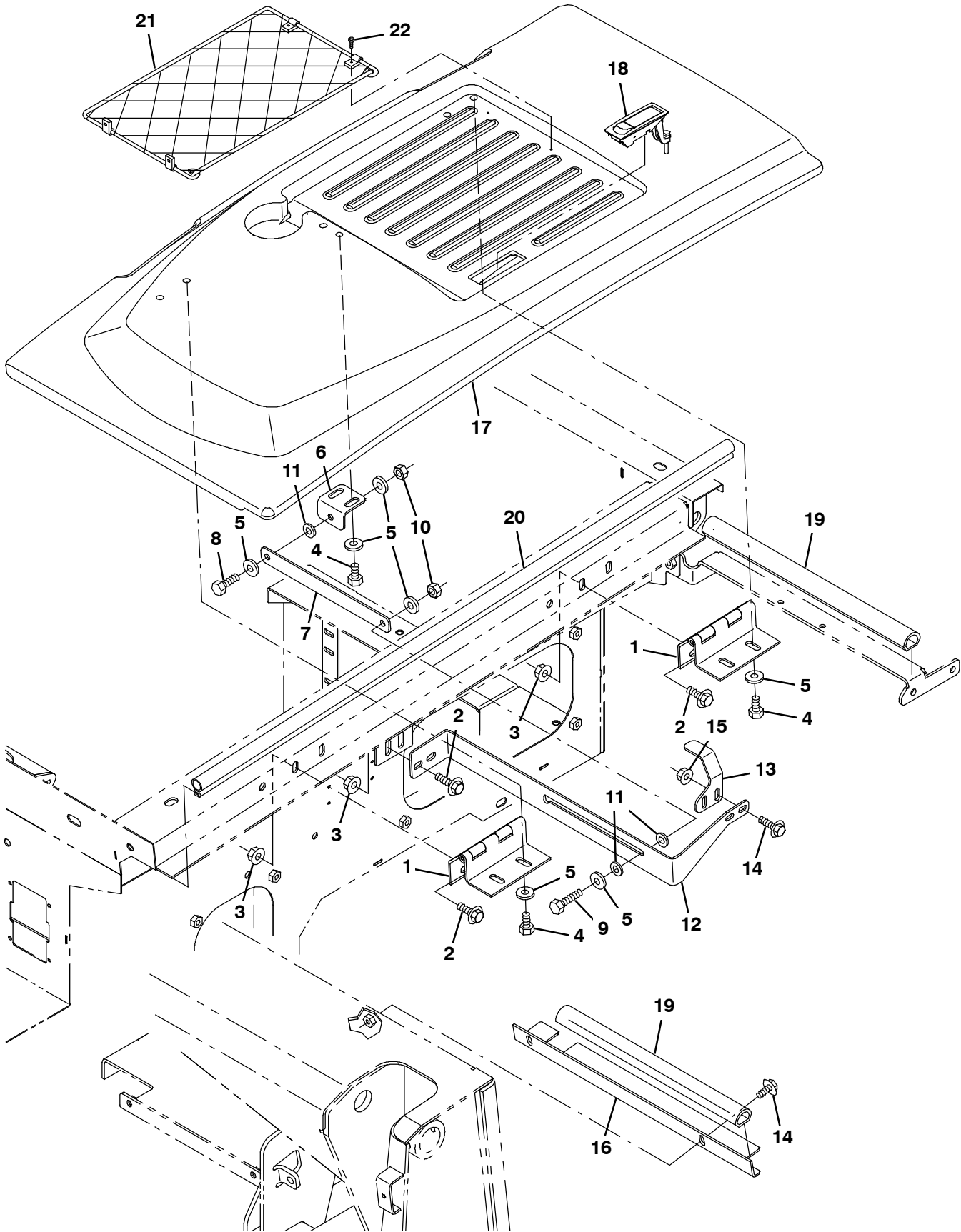


Fig. 11 - Engine Cover Group, Top (002100- )

Ref.	Part No.	Serial Number	Description	Qty.
1	1057961	(002100-	) Hinge, .25pin .12, Cover, Top	2
2	1037346	(002100-	) Screw, Hex, M8 X 1.25 X 25, 9.8, Sems	6
3	07791	(002100-	) Nut, Hex, Flng, M8 X 1.25	6
4	16735	(002100-	) Screw, Hex, M8 X 1.25 X 16, 8.8	6
5	32491	(002100-	) Washer, Flat, 0.31, Std	10
6	1059285	(002100-	) Bracket, Prop, Rod, Cover	1
7	1059286	(002100-	) Plate, Prop, Rod	1
8	39277	(002100-	) Screw, Hex, M8 X 1.25 X 25, 8.8	1
9	06955	(002100-	) Screw, Hex, M8 X 1.25 X 35, 8.8	1
10	08709	(002100-	) Nut, Hex, Lock, M8 X 1.25, NI	2
11	43611	(002100-	) Washer, Flat, 0.39b 0.75d .06, Nyl	3
12	1059276	(002100-	) Bracket, Sppt, Prop, Rod	1
13	1059291	(002100-	) Bracket, Latch, Cover, Top	1
14	1036892	(002100-	) Screw, Hex, M6 X 1.00 X 25, 9.8, Sems	4
15	07790	(002100-	) Nut, Hex, Flng, M6 X 1.00	2
16	1059269	(002100-	) Bracket, Angle, Lintel	1
17	9007976	(002100-	) Cover, Top, Rotomold, Afmkt [S30]	1
18	398806	(002100-	) Latch	1
19	1015273	(002100-	) Seal, Afmkt, Bulb, Str, 0.76, 0.93w 02ft	2
20	1030593	(002100-	) Seal, Afmkt, Bulb, 90, 0.75d F/11ga 08ft	1
21	CD001	(002100-	) Glovenet-525 Document Rack/Net 60200104-	1
22	1053318	(002100-	) Screw, Pan, Phl, 08-16 X 1.00, F/ Plstc	4

Fig. 12 - Engine Cover Group, Side (000000-002099)

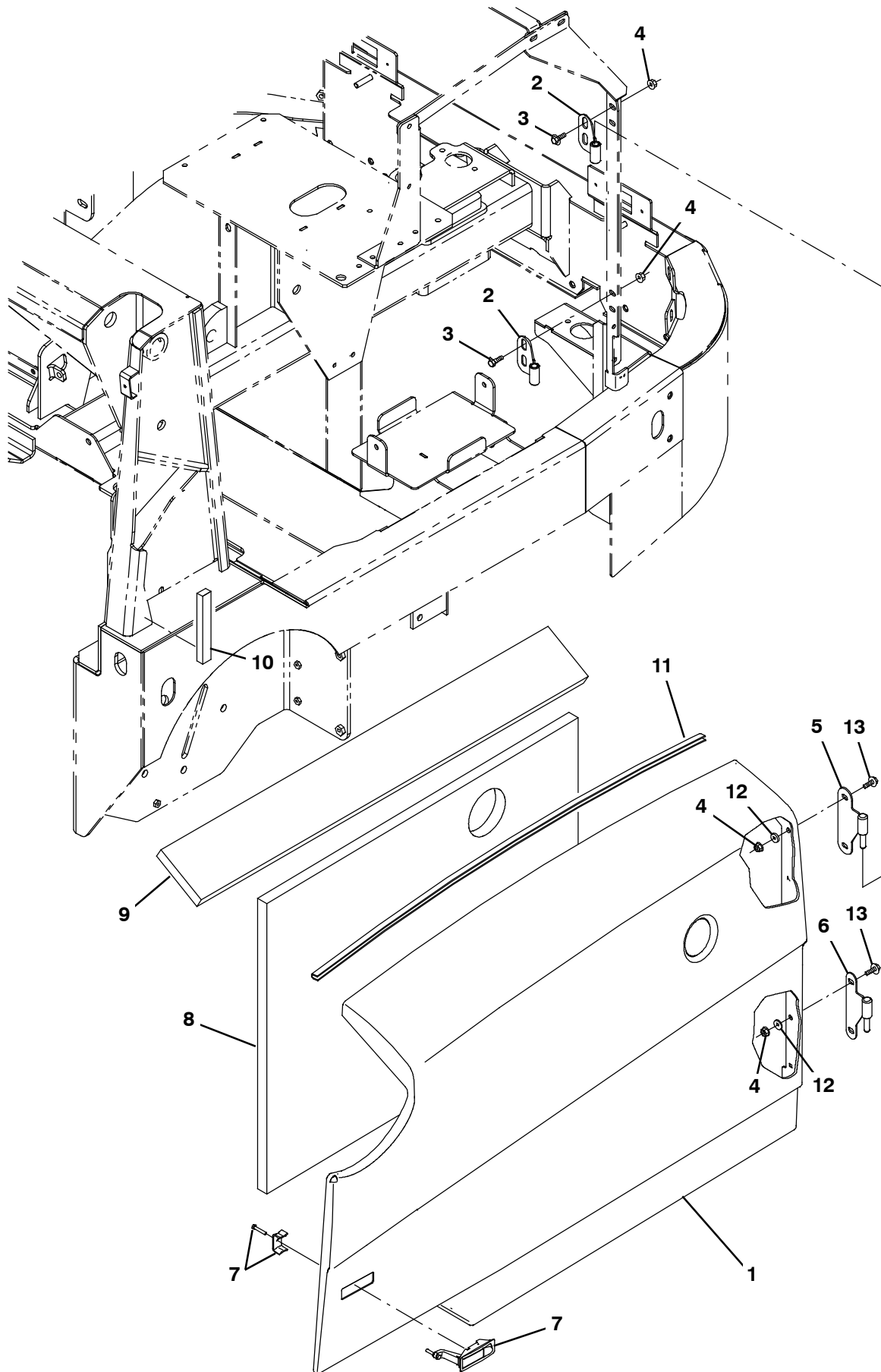


Fig. 12 - Engine Cover Group, Side (000000-002099)

Ref.	Part No.	Serial Number	Description	Qty.
1	1029183	(000000-002099 )	Cover, Side, Lh	1
2	1025196	(000000-002099 )	Hinge Wldt, Shrd, Lh	2
3	1037346	(000000-002099 )	Screw, Hex, M8 X 1.25 X 25, 9.8, Sems	4
4	07791	(000000-002099 )	Nut, Hex, Flng, M8 X 1.25	8
5	1031641	(000000-002099 )	Hinge Wldt, Shrd, Lh	1
6	1040707	(000000-002099 )	Hinge Wldt, Shrd, Lower Lh	1
7	398806	(000000-002099 )	Latch	1
8	1035812	(000000-002099 )	Insulation, Flame-Retardant, 1.00	1
9	1035815	(000000-002099 )	Insulation, Flame-Retardant, 1.00	1
10	1046418	(000000-002099 )	Seal, Afmkt, Rbr, Open, Adh, 01ft	1
11	1046406	(000000-002099 )	Molding, Afmkt, Trim, Pvc, .18 .31, 08ft	1
12	32491	(000000-002099 )	Washer, Flat, 0.31, Std	4
13	1037354	(000000-002099 )	Screw, Hex, M8 X 1.25 X 30, 9.8, Sems	4

Fig. 13 - Engine Cover Group, Side (002100- )

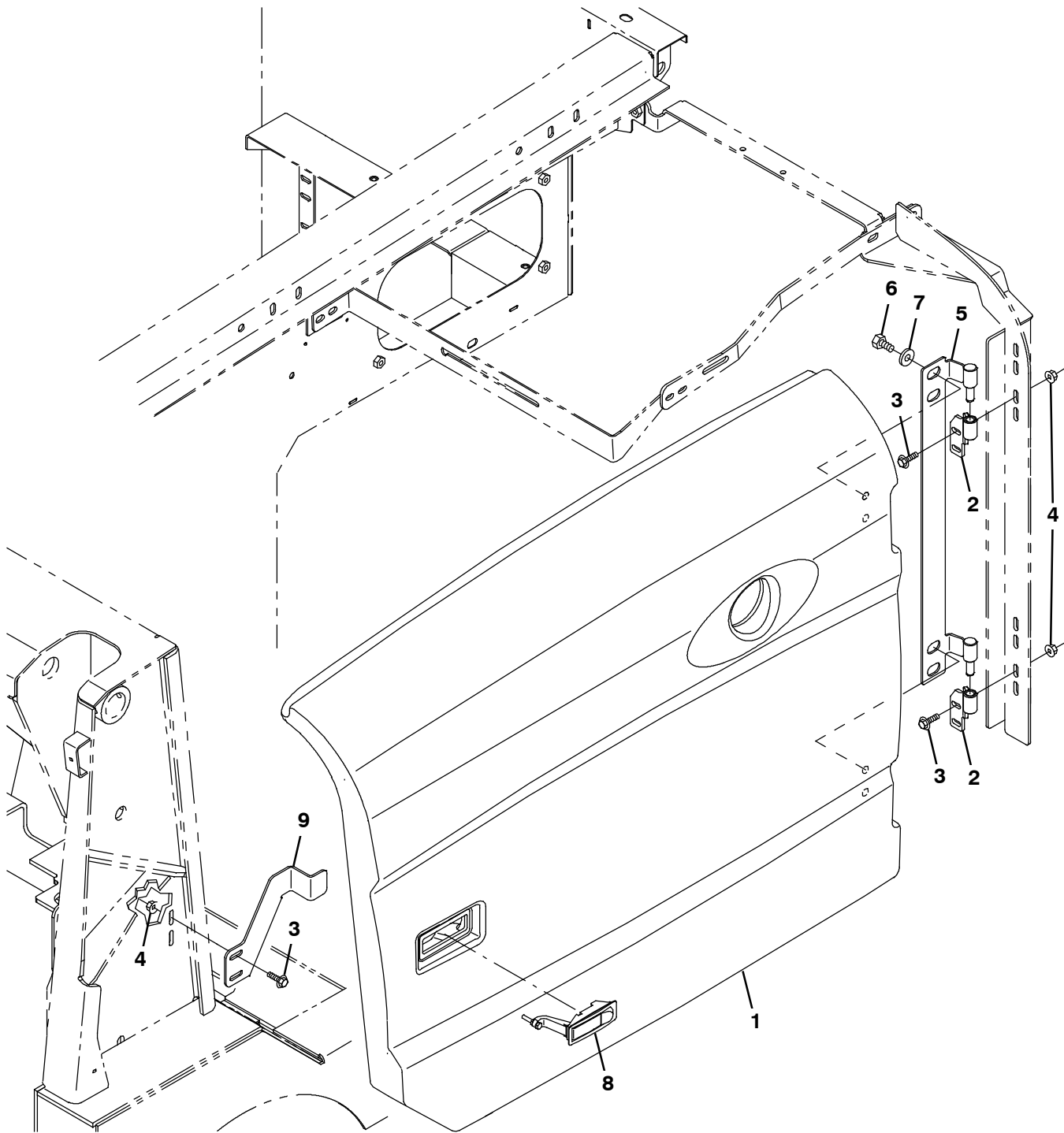


Fig. 13 - Engine Cover Group, Side (002100- )

Ref.	Part No.	Serial Number	Description	Qty.
1	9007973	(002100-	) Cover, Side, Rotomold, Afmkt [S30]	1
2	1059874	(002100-	) Hinge Wldt, Shrd, Lh	2
3	1036892	(002100-	) Screw, Hex, M6 X 1.00 X 25, 9.8, Sems	6
4	07790	(002100-	) Nut, Hex, Flng, M6 X 1.00	6
5	1059868	(002100-	) Hinge Wldt, Shrd, Side, Lh	1
6	16735	(002100-	) Screw, Hex, M8 X 1.25 X 16, 8.8	4
7	1017218	(002100-	) Washer, Flat, 0.32b 1.00d .12, Ss	4
8	398806	(002100-	) Latch	1
9	1059221	(002100-	) Bracket, Latch, Side, Door	1

**Fig. 14 - Instrument Panel Group, S30**

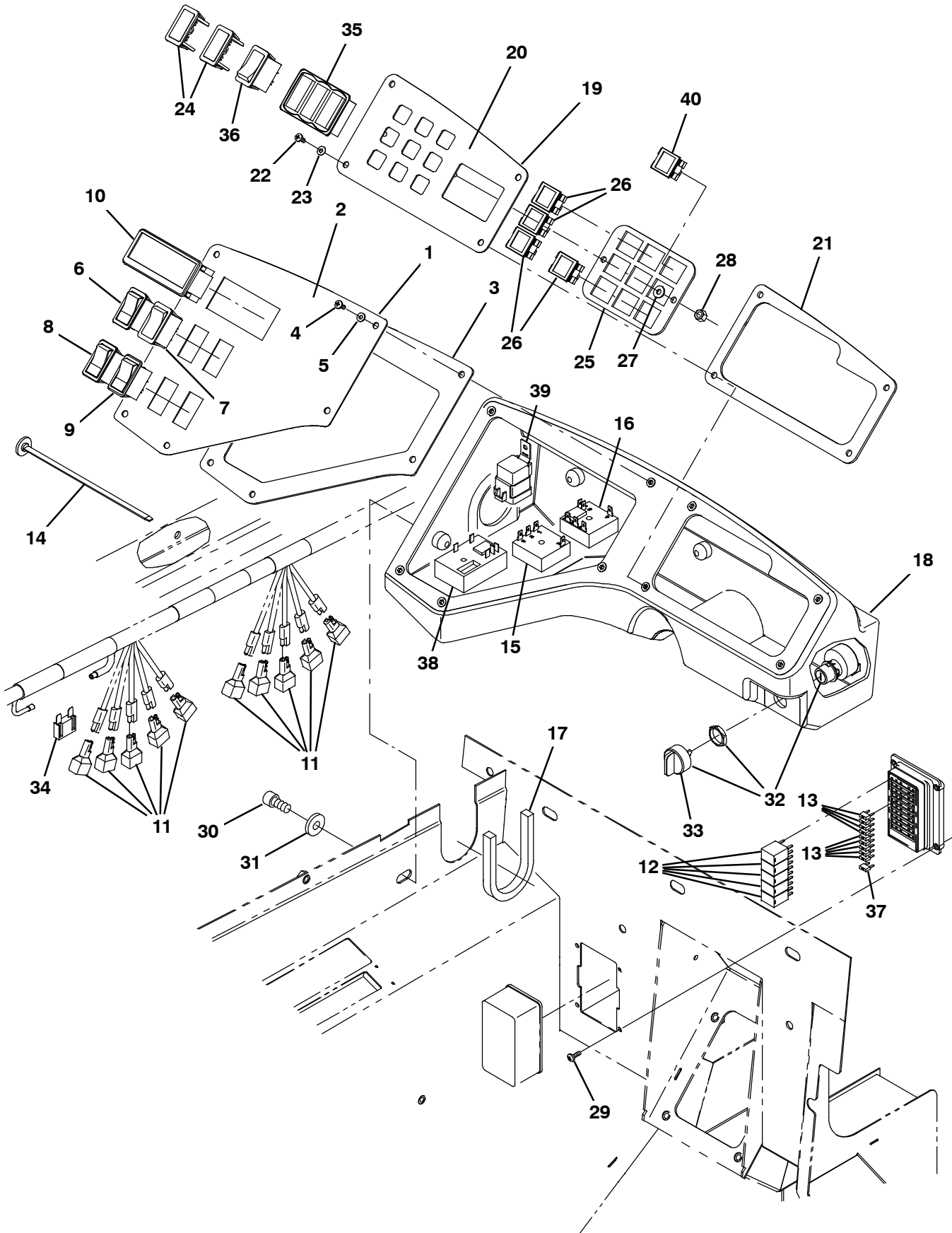


Fig. 14 - Instrument Panel Group, S30

Ref.	Part No.	Serial Number	Description	Qty.
▽		9004529	(000000- ) Panel Assy, Instmt, Basic, Replmt	1
▲	1	1031683	(000000- ) Panel, Instrument, Basic	1
▲	2	1033884	(000000- ) Label, Panl, Instmt, Basic	1
▲	3	1031211	(000000- ) Gasket, Panel, Instmt	1
▲	4	1045487	(000000- ) Screw, Pan, Phl, M5 X 0.80 X 16, Blk	5
▲	5	1012615	(000000- ) Washer, Flat, 0.19b 0.44d .03, Nyl, Blk	5
	6	377084	(000000- ) Switch, Rocker, Prgrsv	1
	7	398528	(000000- ) Switch, Rocker, Dpdt, On / Off / Mom	1
	8	398508	(000000- ) Switch, Rocker, Dpdt, Mom / Off / Mom	1
	9	397889	(000000- ) Switch, Rocker, Dpst, On / None / On	1
	10	1028750	(000000- ) Indicator, Ele, [Multi-Display]	1
	11	222290	(000000- ) Diode, Ele, Plug	10
	12	1028832	(000000- ) Relay, 12vdc, 35a, Spdt [Micro 280]	5
	13	1030985	(000000- ) Fuse, Blade, 15a, 32v [Mini]	9
	14	1041873	(000000- ) Fastener, Wire, Tie [Button Head]	2
	15	34816	(000000- ) Timer, 12vdc, 30sec On	1
	16	1030813	(000000- ) Timer, 12vdc, 6sec Spcl [Tosr116]	1
	17	1035153	(000000- ) Gasket,Harness	1
	18	1035507	(000000- ) Box, Instrument, li, Trimmed	1
▽		9004528	(000000- ) Panel Assy, Switch, Replmt	1
▲	19	1033771	(000000- ) Panel, Switch li	1
▲	20	1033883	(000000- ) Label, Panl, Instmt, Rh	1
▲	21	1031664	(000000- ) Gasket, Panel, Switch	1
▲	22	1045487	(000000- ) Screw, Pan, Phl, M5 X 0.80 X 16, Blk	4
▲	23	1012615	(000000- ) Washer, Flat, 0.19b 0.44d .03, Nyl, Blk	4
	24	398501	(000000- ) Plug, Hole, Rt, Rocker Switch, .87 X 1.7	2
	25	1033760	(000000- ) Panel, Light	1
	26	361075	(000000- ) Light, Panl, 14vdc, 1.1 X 1.0	4
	27	19066	(000000- ) Washer, Flat, 10	2
	28	08708	(000000- ) Nut, Hex, Lock, M6 X 1.00, NI	2
	29	39239	(000000- ) Screw, Pan, Phl, 10-32 X 0.50, G2, Blk	4
	30	1056769	(000000- ) Screw, Soc, M10 X 1.50 X 16, 12.9	4
	31	32485	(000000- ) Washer, Flat, 0.38, Sae	4
▽	32	1028790	(000000- ) Switch, Key, 4 Pos [Honeywell]	1
▲	33	9004545	(000000- ) Key, Ignition [Replmt W/O Dust Boot]	1
	34	394922	(000000- ) Fuse, Blade, 060a [Maxi]	1
	35	1029951	(000000- ) Bezel, Switch [3 Gang]	1
	36	377084	(000000- ) Switch, Rocker, Prgrsv	1
	37	1036014	(000000- ) Fuse, Blade, 25a, 32vdc [Mini]	1
	38	1046893	(000000- ) Timer, 12vdc, 10a [Ce Seat Switch] (CE Only)	1
	39	56186	(000000- ) Relay, 12vdc, 040a, Spdt No (CE Only)	1
	40	361075	(000000- ) Light, Panl, 14vdc, 1.1 X 1.0 (CE Only)	1

Fig. 15 - Instrument Panel Group, S30 XP and X4

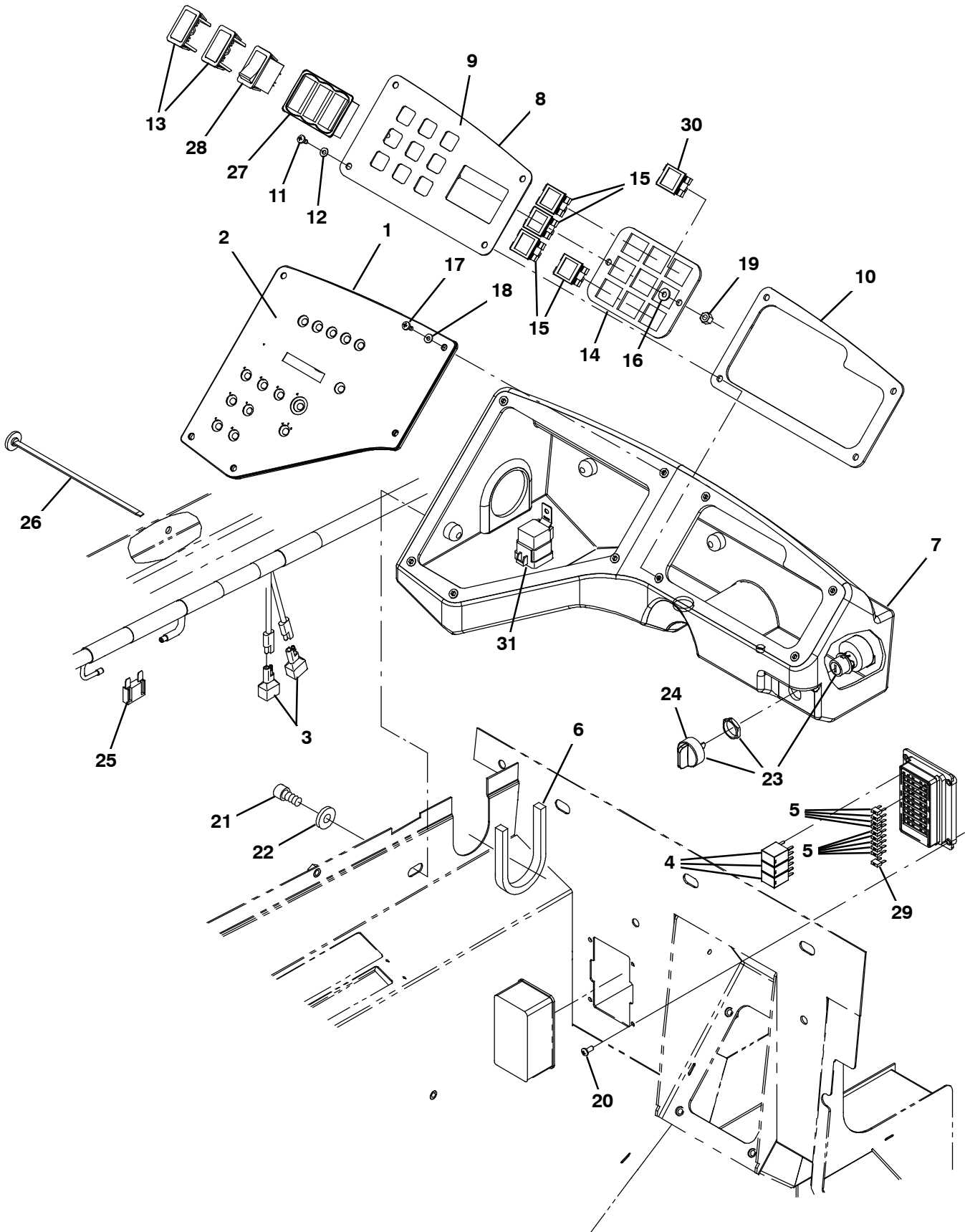


Fig. 15 - Instrument Panel Group, S30 XP and X4

Ref.	Part No.	Serial Number	Description	Qty.	
1	9004513	(000000-	) Panel Kit, Replmt [S30]	1	
2	9004325	(000000-	) Panel Kit, Label, Replmt [S30]	1	
3	222290	(000000-	) Diode, Ele, Plug	2	
4	1028832	(000000-	) Relay, 12vdc, 35a, Spdt [Micro 280]	3	
5	1030985	(000000-	) Fuse, Blade, 15a, 32v [Mini]	9	
6	1035153	(000000-	) Gasket, Harness	1	
7	1035507	(000000-	) Box, Instrument, li, Trimmed	1	
▽	9004528	(000000-	) Panel Assy, Switch, Replmt	1	
▲	8	1033771	(000000-	) Panel, Switch li	1
▲	9	1033883	(000000-	) Label, Panl, Instmt, Rh	1
▲	10	1031664	(000000-	) Gasket, Panel, Switch	1
▲	11	1045487	(000000-	) Screw, Pan, Phl, M5 X 0.80 X 16, Blk	4
▲	12	1012615	(000000-	) Washer, Flat, 0.19b 0.44d .03, Nyl, Blk	4
13	398501	(000000-	) Plug, Hole, Rt, Rocker Switch, .87 X 1.7	2	
14	1033760	(000000-	) Panel, Light	1	
15	361075	(000000-	) Light, Panl, 14vdc, 1.1 X 1.0	4	
16	19066	(000000-	) Washer, Flat, 10	2	
17	1045487	(000000-	) Screw, Pan, Phl, M5 X 0.80 X 16, Blk	5	
18	1012615	(000000-	) Washer, Flat, 0.19b 0.44d .03, Nyl, Blk	5	
19	08708	(000000-	) Nut, Hex, Lock, M6 X 1.00, NI	2	
20	39239	(000000-	) Screw, Pan, Phl, 10-32 X 0.50, G2, Blk	4	
21	1056769	(000000-	) Screw, Soc, M10 X 1.50 X 16, 12.9	4	
22	32485	(000000-	) Washer, Flat, 0.38, Sae	4	
▽	23	1028790	(000000-	) Switch, Key, 4 Pos [Honeywell]	1
▲	24	9004545	(000000-	) Key, Ignition [Replmt W/O Dust Boot]	1
25	394922	(000000-	) Fuse, Blade, 060a [Maxi]	1	
26	1041873	(000000-	) Fastener, Wire, Tie [Button Head]	2	
27	1029951	(000000-	) Bezel, Switch [3 Gang]	1	
28	377084	(000000-	) Switch, Rocker, Prgrsv	1	
29	1036014	(000000-	) Fuse, Blade, 25a, 32vdc [Mini]	1	
30	361075	(000000-	) Light, Panl, 14vdc, 1.1 X 1.0 (CE Only)	1	
31	56186	(000000-	) Relay, 12vdc, 040a, Spdt No (CE Only)	1	

Fig. 16 - Steering Group (000000-002099)

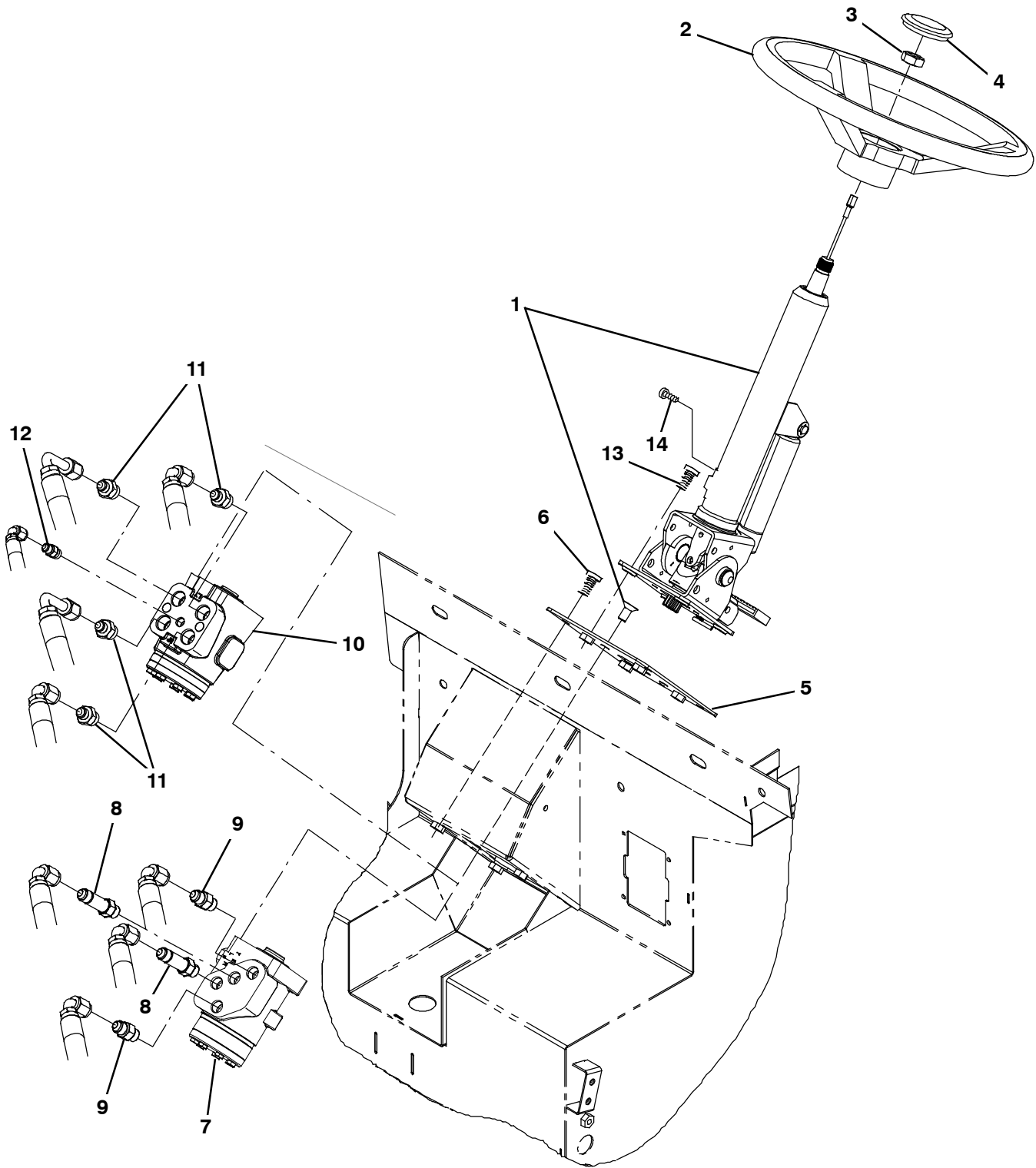


Fig. 16 - Steering Group (000000-002099)

Ref.	Part No.	Serial Number	Description	Qty.
▽	1	1031621	(000000-002099 ) Column, Steering, Tilt	1
▲		1040962	(000000-002099 ) Bolt Kit, M10 X 1.50 X 16, Thin	1
	2	1058996	(000000-002099 ) Wheel, Steering, 14.0d 0.81b 36tooth	1
	3	56185	(000000-002099 ) Nut, Hex, Jam, M20 X 1.5	1
	4	1024478	(000000-002099 ) Button, Cntrl, Horn	1
	5	1034803	(000000-002099 ) Plate, Mtg, Steer-Control	1
	6	49609	(000000-002099 ) Screw, Soc, M8 X 1.25 X 16, 12.9	4
	7	1024260	(000000-002099 ) Steer-Control, Hyd05, 06.1 2030 (See Breakdowns) (S30 and S30 XP Only)	1
	8	59577	(000000-002099 ) Fitting, Hyd, Str, Jm06/Om06, Long (S30 and S30 XP Only)	2
	9	56690	(000000-002099 ) Fitting, Hyd, Str, Jm06/Om06 (S30 and S30 XP Only)	2
▽	10	1033969	(000000-002099 ) Steer-Control, Hyd#10 04.5 4000 (S30 X4 Only)	1
▲		373704	(000000-002099 ) Steer-control, Info, Repair	1
▲		373619	(000000-002099 ) Seal Kit, Scu	1
	11	52402	(000000-002099 ) Fitting, Hyd, Str, Jm06/Om08 (S30 X4 Only)	4
	12	55586	(000000-002099 ) Fitting, Hyd, Str, Jm04/Om04 (S30 X4 Only)	1
	13	39309	(000000-002099 ) Screw, Soc, M10 X 1.50 X 25, 12.9	4
	14	06926	(000000-002099 ) Screw, Pan, Phl, M4 X 0.70 X 10, 4.8	1

**Fig. 17 - Steering Group (002100- )**

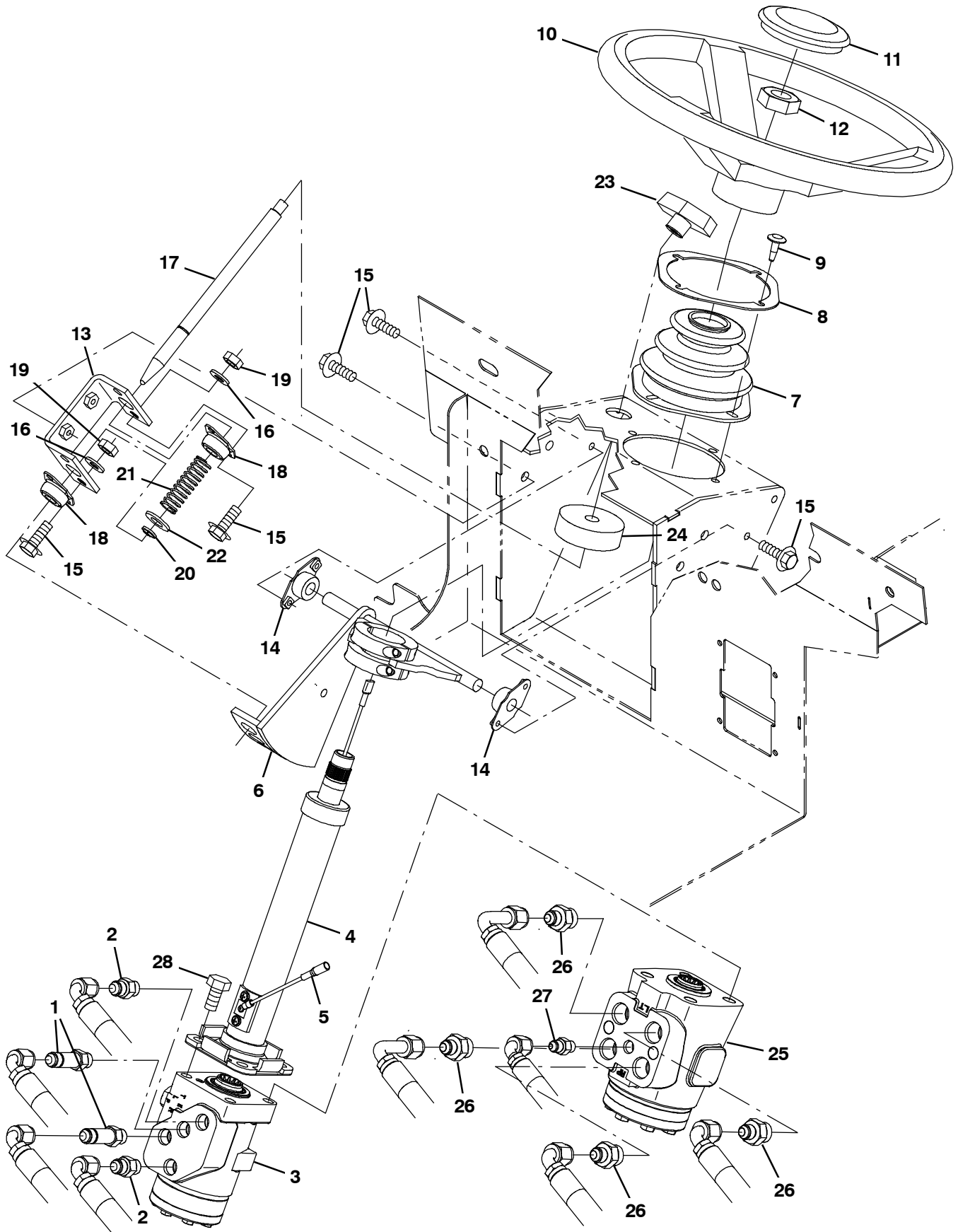


Fig. 17 - Steering Group (002100- )

Ref.	Part No.	Serial Number	Description	Qty.	
1	59577	(002100-002999 )	Fitting, Hyd, Str, Jm06/Om06, Long	1	
1	771090	(003000- )	Fitting, Hyd, Str, Fm06/Om06, Long	1	
2	56690	(002100-002999 )	Fitting, Hyd, Str, Jm06/Om06	1	
2	462433	(003000- )	Fitting, Hyd, Str, Fm06/Om06	1	
3	1024260	(002100- )	Steer-Control, Hyd05, 06.1 2030	1	
▽	4	1021265	(002100- )	Column, Steering, 09.9l 0.86d 36tooth	1
▲	5	388153	(002100- )	Contact Kit, W/ Brush [En]	1
	6	1058784	(002100- )	Bracket Wldt, Steering, Tilt	1
	7	70622	(002100- )	Boot, Bellows, 3.1l 4.4w 2.8h 1hole, Neo	1
	8	70623	(002100- )	Retainer, Boot, Steering Column	1
	9	72970	(002100- )	Rivet, Plstc, .250d X 0.90	4
	10	1058996	(002100- )	Wheel, Steering, 14.0d 0.81b 36tooth	1
	11	1024478	(002100- )	Button, Cntrl, Horn	1
	12	56185	(002100- )	Nut, Hex, Jam, M20 X 1.5	1
	13	1058807	(002100- )	Flange, Brg, Mount	1
	14	70709	(002100- )	Bearing, Flng, 2hole, 0.50b	2
	15	1040467	(002100- )	Screw, Hex, M6 X 1.00 X 20, 9.8, Sems	8
	16	32483	(002100- )	Washer, Flat, 0.25, Sae	4
	17	1058785	(002100- )	Pin, Locking, Steering, Tilt [S30]	1
	18	47585	(002100- )	Bearing, Flng, 2hole, 0.50b [Nyl]	2
	19	08708	(002100- )	Nut, Hex, Lock, M6 X 1.00, NI	4
	20	70717	(002100- )	Ring, Retaining, Ext, 0.50d, Hd	1
	21	22290	(002100- )	Spring, Cmpr, 0.72od .06wir 02.3l	1
	22	32486	(002100- )	Washer Flat,0.50,Sae	1
	23	04706	(002100- )	Knob, Tee, 0.38-16, 2.5 X 1.0 1.1l,Plstc	1
	24	75968	(002100- )	Insulation, Acstc, Rnd, 0.8, 02.5d 0.5h	1
▽	25	1033969	(002100- )	Steer-Control, Hyd#10 04.5 4000 (S30 X4 Only)	1
▲		373704	(002100- )	Steer-control, Info, Repair	1
▲		373619	(002100- )	Seal Kit, Scu	1
	26	52402	(002100-002999 )	Fitting, Hyd, Str, Jm06/Om08 (S30 X4 Only)	4
	26	762438	(003000- )	Fitting, Hyd, Str, Fm06/Om08 (S30 X4 Only)	4
	27	55586	(002100-002999 )	Fitting, Hyd, Str, Jm04/Om04 (S30 X4 Only)	1
	27	762428	(003000- )	Fitting, Hyd, Str, Fm04/Om04 (S30 X4 Only)	1
	28	06961	(002100- )	Screw, Hex, M10 X 1.50 X 20, 8.8	4

Fig. 18 - Engine and Mount Group, Diesel

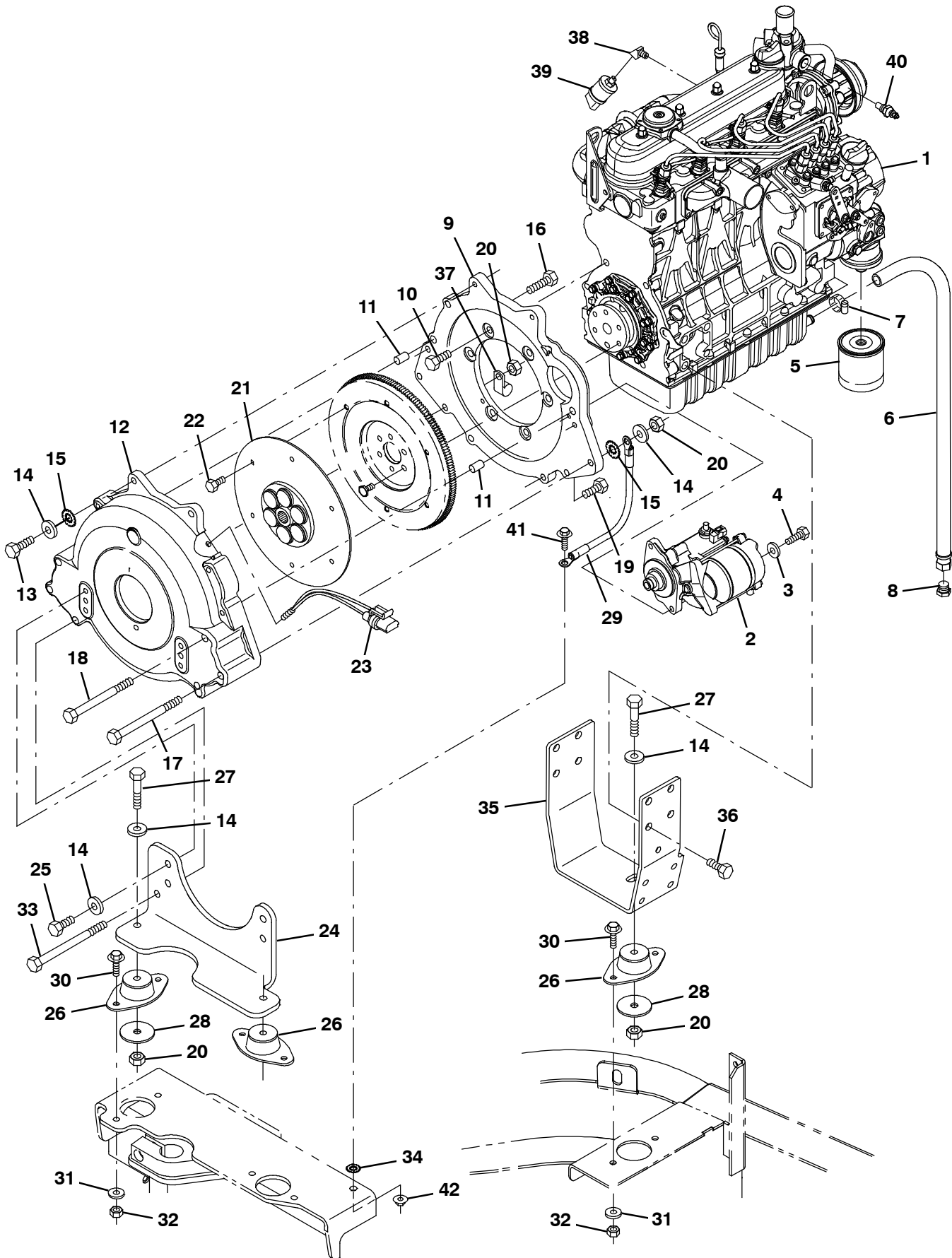


Fig. 18 - Engine and Mount Group, Diesel

Ref.	Part No.	Serial Number	Description	Qty.
▽	1	1027188	(000000-001067 ) Engine Assy, Dsl, 37Hp, (See Engine Breakdown)	1
▲	2	74405	(000000-001067 ) Starter, 12vdc [Kubota]	1
▲	3	39349	(000000-001067 ) Washer, Flat, 0.31, Sae	2
▲	4	76570	(000000-001067 ) Screw, Hex, M8 X 1.25 X 30, 8.8	2
▲	5	55849	(000000-001067 ) Element, Fltr, Oil, Eng, Spin-On[Ku]	1
▽	1	1040096	(001068-006022 ) Engine Assy, Dsl, 37Hp, (See Engine Breakdown)	1
▲	2	74405	(001068-006022 ) Starter, 12vdc [Kubota]	1
▲	3	39349	(001068-006022 ) Washer, Flat, 0.31, Sae	2
▲	4	76570	(001068-006022 ) Screw, Hex, M8 X 1.25 X 30, 8.8	2
▲	5	55849	(001068-006022 ) Element, Fltr, Oil, Eng, Spin-On[Ku]	1
▽	1	1072224	(006023- ) Engine Assy, Dsl, 25hp [Ku V1505 Tier4f] (See Engine Breakdown)	1
▲	2	74405	(006023- ) Motor, Starter, 12vdc [Kubota] (See Engine Breakdown)	1
▲	3	39349	(006023- ) Washer, Flat, 0.31, Sae	2
▲	4	76570	(006023- ) Screw, Hex, M8 X 1.25 X 30, 8.8	2
▲	5	55849	(006023- ) Element, Fltr, Oil, Eng, Spin-On[Ku]	1
	6	1027273	(000000- ) Hose, 0300, 08, Jf08str / None, 19.0	1
	7	63810	(000000- ) Clamp, Hose, Wormdrive, 0.56-1.06d, .56w	1
	8	16376	(000000- ) Fitting, Hyd, Plug, Jm08	1
	9	55837	(000000- ) Adapter, Hsng, Flywheel [1505, Kubo]	1
	10	07299	(000000- ) Screw, Hex, M10 X 1.25 X 25, 8.8	6
	11	54911-16	(000000- ) Pin, Dowel, Cyl Block [1pk=4]	2
	12	1035999	(000000- ) Housing, Flywheel, Mach, Dsl, 3 Wheel (S30 Only)	1
	12	1032919	(000000- ) Housing, Flywheel, Mach, Dsl, 4 Wheel (S30 X4 Only)	1
	13	39284	(000000- ) Screw, Hex, M10 X 1.50 X 35, 8.8	3
	14	32492	(000000- ) Washer, Flat, 0.38, Std	13
	15	41142	(000000- ) Washer, Lock, Int-Ext, 0.38	3
	16	39285	(000000- ) Screw, Hex, M10 X 1.50 X 40, 8.8	1
	17	06966	(000000- ) Screw, Hex, M10 X 1.50 X 110, 8.8	4
	18	34877	(000000- ) Screw, Hex, M10 X 1.50 X 100, 8.8	1
	19	03192	(000000- ) Screw, Hex, M10 X 1.50 X 30, 8.8	2
	20	41430	(000000- ) Nut, Hex, Lock, M10 X 1.5, NI	9
	21	19252	(000000- ) Coupling, Drive, Flex, 09.5d /13tooth (S30 Only)	1
	21	77214	(000000- ) Coupling, Drive, Flex, 09.5d /15tooth (S30 X4 Only)	1
	22	16735	(000000- ) Screw, Hex, M8 X 1.25 X 16, 8.8	1
	23	380521	(000000- ) Magnet, Pickup	1
	24	1032108	(000000- ) Bracket, Mtg, Eng, Rear [Kubota]	1
	25	39283	(000000- ) Screw, Hex, M10 X 1.50 X 25, 8.8	4
	26	1029018	(000000- ) Isolator, Vib, Flng, 1.3h .4b 2/.34h	3
	27	06963	(000000- ) Screw, Hex, M10 X 1.50 X 60, 8.8	3
	28	58228	(000000- ) Washer, Flat, 0.44b 2.00d .12, Stl, PI	1
	29	57773	(000000- ) Cable, 06ga 13.0l Blk	1
	30	1037354	(000000- ) Screw, Hex, M8 X 1.25 X 30, 9.8, Sems	6
	31	32491	(000000- ) Washer, Flat, 0.31, Std	6
	32	08709	(000000- ) Nut, Hex, Lock, M8 X 1.25, NI	6
	33	06537	(000000- ) Screw, Hex, M10 X 1.50 X 120, 8.8, FI	1
	34	41140	(000000- ) Washer, Lock, Int-ext, 0.25	1
	35	1032184	(000000- ) Bracket, Mtg, Eng [Kubota]	1
	36	58286	(000000- ) Screw, Hex, M10 X 1.25 X 20, 8.8	8
	37	30407	(000000- ) Clip, Keeper, Open	1
	38	24976	(000000- ) Fitting, Brs, E45, Pf02/Pm02	1

## STANDARD PARTS

**Fig. 18 - Engine and Mount Group, Diesel**

<b>Ref.</b>	<b>Part No.</b>	<b>Serial Number</b>	<b>Description</b>	<b>Qty.</b>
39	79399	(000000-	) Switch, Press, 0006psi Dpdt	1
40	9005789	(000000-001476	) Switch Kit, Replmt, Thermostat, Eng	1
40	1050757	(001477-	) Switch, Thermostat, Water	1
41	1036892	(000000-	) Screw, Hex, M6 X 1.00 X 25, 9.8 Sems	1
42	07790	(000000-	) Nut, Hex, Flng, M6 X 1.00	1



Fig. 19 - Engine Governor and Electrical Group, Diesel

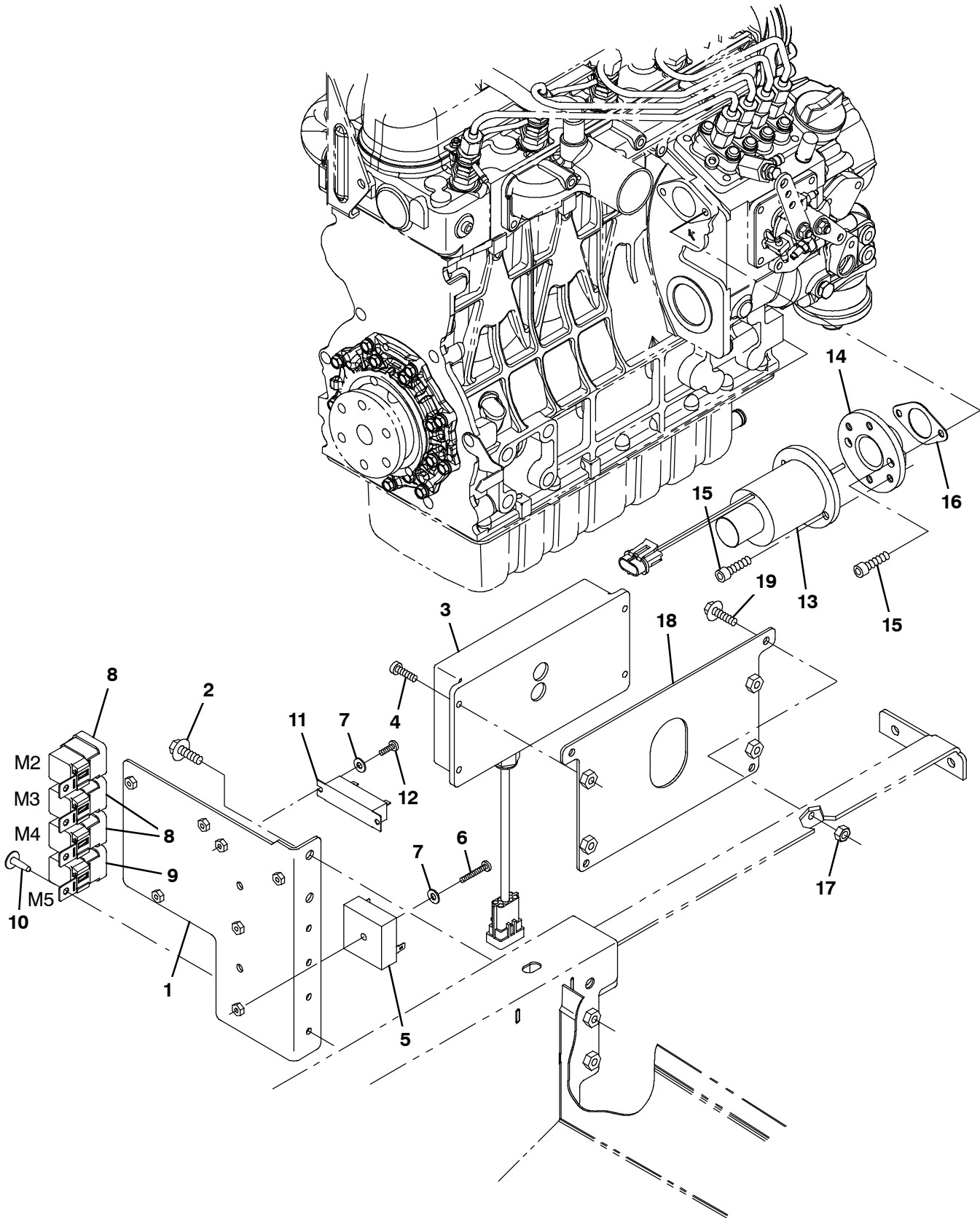


Fig. 19 - Engine Governor and Electrical Group, Diesel

Ref.	Part No.	Serial Number	Description	Qty.
1	1045865	(000000-	) Plate, Mtg, Cntrl, Eng	1
2	1037346	(000000-	) Screw, Hex, M8 X 1.25 X 25, 9.8, Sems	2
3	1040835	(000000-	) Control, Govnr [All Purpose]	1
4	06934	(000000-	) Screw, Pan, Phl, M5 X 0.80 X 20, 4.8	4
5	379656	(000000-	) Timer, 12vdc, 1a [10s Sgl Shot]	1
6	06938	(000000-	) Screw, Pan, Phl, M5 X 0.80 X 40, 4.8	1
7	19066	(000000-	) Washer, Flat, 10	3
8	56186	(000000-	) Relay, 12vdc, 040a, Spdt No	3
9	380559	(000000-	) Relay, 12vdc, 070a, Spst No [Potter]	1
10	72970	(000000-	) Rivet, Plstc, .250d X 0.90	4
11	71539	(000000-	) Resistor, 022.00ohm, 0040watt	1
12	06933	(000000-	) Screw, Pan, Phl, M5 X 0.80 X 16, 4.8	2
13	71385	(000000-	) Actuator, Govnr, Dsl	1
14	393401	(000000-	) Adapter, Actuator, Govnr, Eng, Dsl	1
15	71388	(000000-	) Screw, Soc, M6 X 1.00 X 16, 12.9	4
16	70165	(000000-	) Gasket, Solenoid, Throttle [Ku]	1
17	08708	(000000-	) Nut, Hex, Lock, M6 X 1.00, NI	2
18	1045999	(000000-	) Bracket, Mtg, Cntrl, Eng	1
19	1040467	(000000-	) Screw, Hex, M6 X 1.00 X 20, 9.8, Sems	2

Fig. 20 - Engine Fuel Tank Group, Diesel

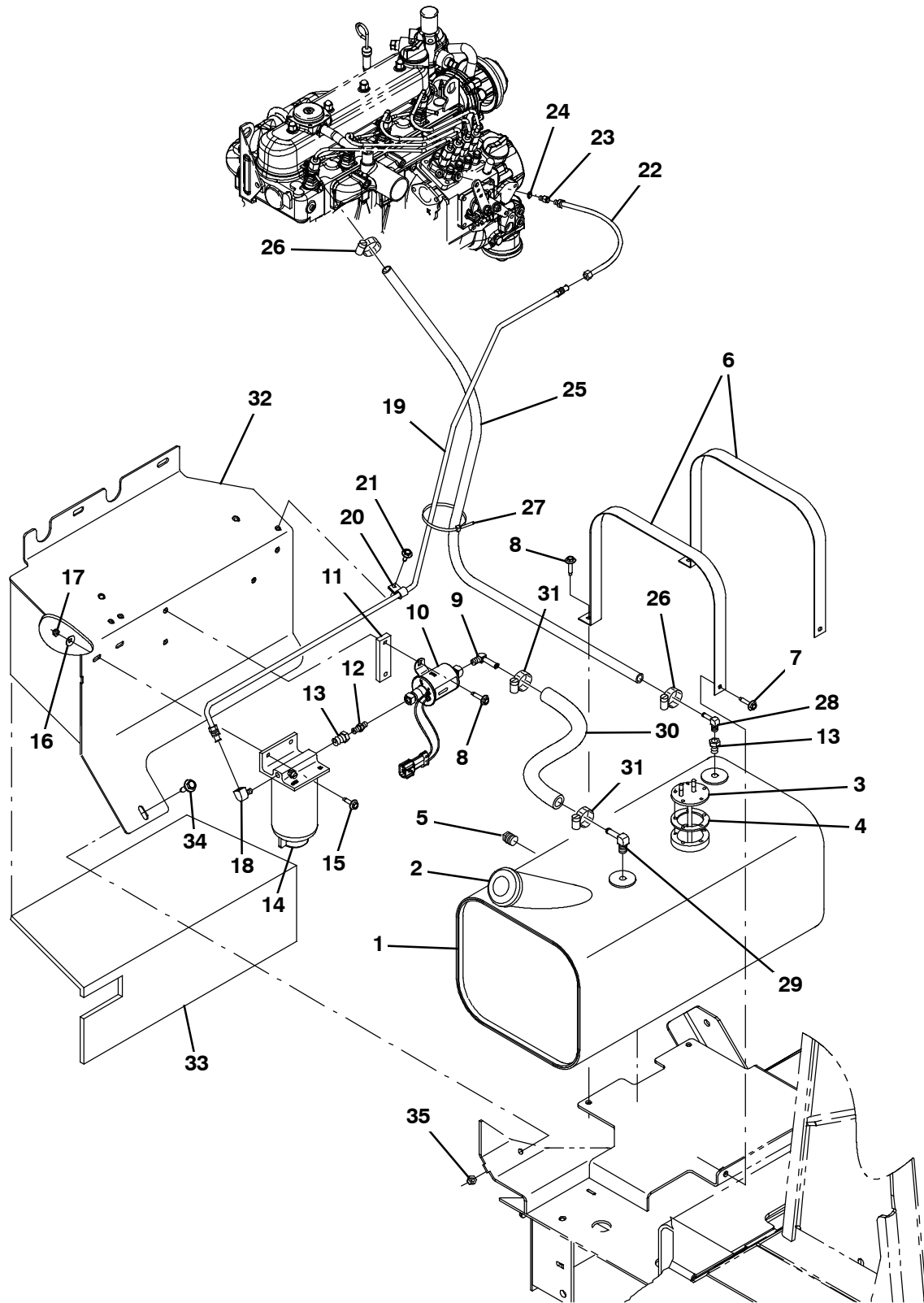


Fig. 20 - Engine Fuel Tank Group, Diesel

	Ref.	Part No.	Serial Number	Description	Qty.
▽	1	1033575	(000000-	) Tank, Fuel	1
▲	2	1032812	(000000-	) Cap, Fuel, Tank	1
▲	3	1046613	(000000-	) Send-Unit, Fuel	1
▲	4	1033897	(000000-	) Gasket, Sender, Fuel	1
▲	5	02351	(000000-	) Fitting, Pipe, Plug, Pm04, Sq Head	1
	6	1033630	(000000-	) Strap, Tank, Fuel	2
	7	1040467	(000000-	) Screw, Hex, M6 X 1.0 X 20, 9.8, Sems	2
	8	1037345	(000000-	) Screw, Hex, M6 X 1.00 X 30, 9.8, Sems	4
	9	53029	(000000-	) Fitting, Brs, E90, Em05/Pm02	1
	10	59015	(000000-	) Pump, Fuel	1
	11	364779	(000000-	) Bar, Flat, Stl 0.38, 01.00 X 03.3l	1
	12	47566	(000000-	) Fitting, Hyd, Str, Pm02/Pm02	1
	13	17414	(000000-	) Fitting, Hyd, Str, Pf02/Pm04	2
▽	14	1016827	(000000-	) Filter Assy, Fuel, Dsl	1
▲		1017126	(000000-	) Element, Fltr, Fuel [Dn]	1
	15	1036892	(000000-	) Screw, Hex, M6 X 1.00 X 25, 9.8 Sems	2
	16	32490	(000000-	) Washer, Flat, 0.25, Std	2
	17	08708	(000000-	) Nut, Hex, Lock, M6 X 1.00, NI	2
	18	15555-2	(000000-	) Fitting, Brs, E90, lf05/Pm04	1
	19	1037786	(000000-	) Fuelline, .31d 05if/05if, Stl	1
	20	40678	(000000-	) Clamp, Cable, Stl, 0.44d X 0.62w, 1hole	1
	21	1040467	(000000-	) Screw, Hex, M6 X 1.0 X 20, 9.8, Sems	1
	22	70173	(000000-	) Hose, 0050, 04, lf05str / lm05str, 10.0	1
	23	365066	(000000-	) Fitting, Hyd, Str, Metric, Om10/lf05	1
	24	77002	(000000-	) Seal, Org, .064 X 00.30id #03	1
	25	72489	(000000-	) Hose, Fuel, 0.18id, 54.0l	1
	26	43844	(000000-	) Clamp, Hose, Wormdrive, 0.25-0.62d, .31w	2
	27	49266	(000000-	) Tie, Cable, Nyl, 07.3l .19w 1.8 Max D	3
	28	32183	(000000-	) Fitting, Brs, E90, Bm03/Pm02	1
	29	9000355	(000000-	) Fitting, Brs, E90, Em05/Pm04	1
	30	1033746	(000000-	) Hose, Fuel, 0.31id [Evap Emission 07]	1
	31	54333	(000000-	) Clamp, Hose, Wormdrive, 0.31-0.88d, .31w	2
	32	1044992	(000000-	) Panel Wldt, Deflector, Heat	1
	33	1035813	(000000-	) Insulation, Flame-Retardant, 0.5	1
	34	1037346	(000000-	) Screw, Hex, M8 X 1.25 X 25, 9.8, Sems	3
	35	07791	(000000-	) Nut, Hex, Flng, M8 X 1.25	3

Fig. 21 - Engine Air Cleaner Group, Diesel

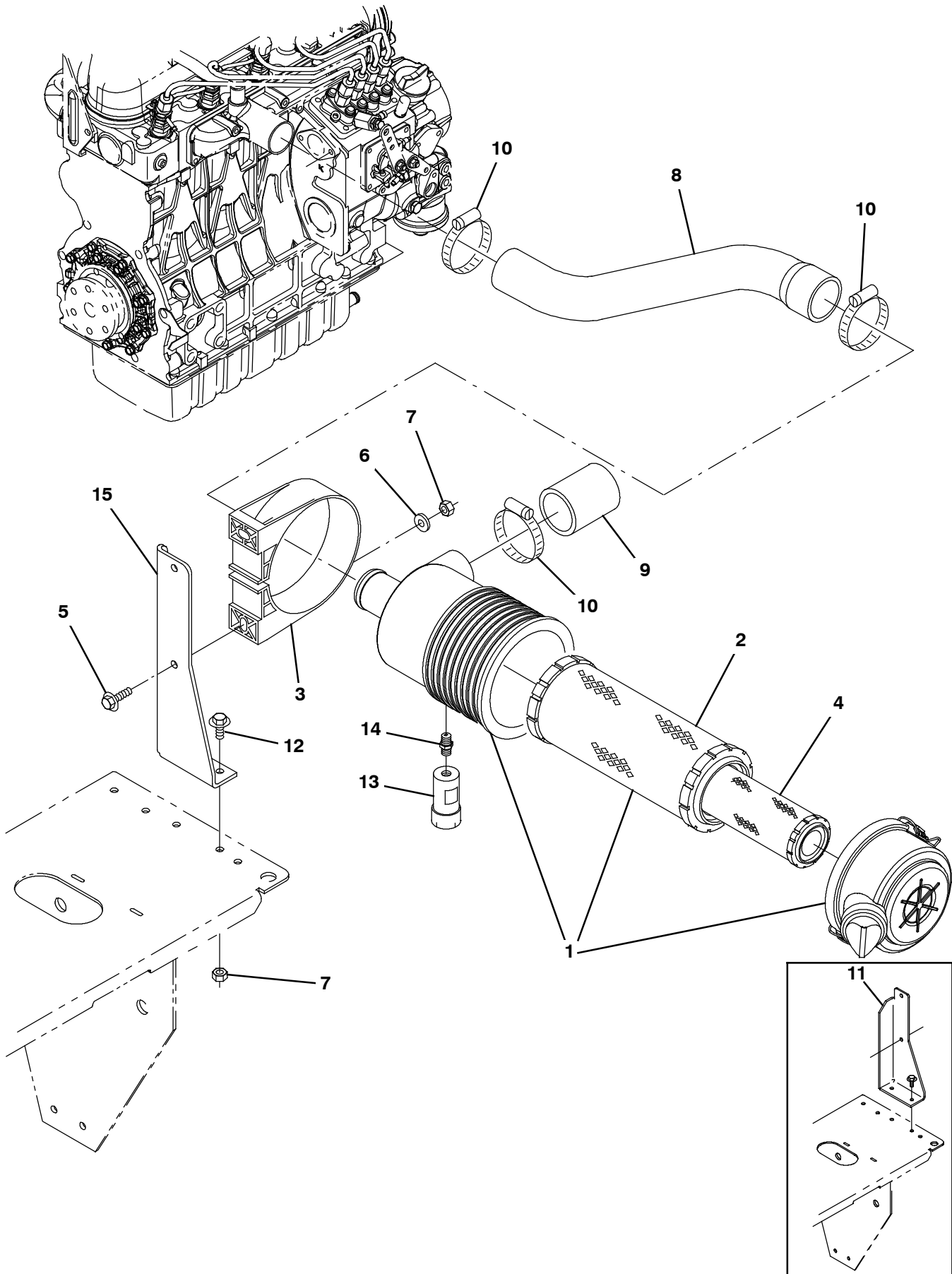


Fig. 21 -Engine Air Cleaner Group, Diesel

	Ref.	Part No.	Serial Number	Description	Qty.
▽	1	1032119	(000000-	) Filter, Air, 2.0 Inlet, Str	1
▲	2	369746	(000000-	) Element, Fltr, Air [Dn]	1
	3	369747	(000000-	) Clamp, Mtg, Fltr, Air	1
	4	398279	(000000-	) Element, Fltr, Air, Safety	1
	5	1037355	(000000-	) Screw, Hex, M8 X 1.25 X 35, 9.8, Sems	2
	6	32491	(000000-	) Washer, Flat, 0.31, Std	2
	7	08709	(000000-	) Nut, Hex, Lock, M8 X 1.25, NI	4
	8	1036377	(000000-	) Hose, Intake, Mold, 1.75id 2.00id [Epdm]	1
	9	1038209	(000000-	) Hose, Rbr, 2.00id 2.50od 02.5l	1
	10	14432	(000000-	) Clamp, Hose, Wormdrive, 1.81-2.75d, .50w	3
	11	1043751	(000000-002099	) Bracket, Mtg, Air-Clnr	1
	12	1037354	(000000-	) Screw, Hex, M8 X 1.25 X 30, 9.8, Sems	2
	13	03026	(000000-	) Indicator, Service, Fltr, Air [20h20 Dn]	1
	14	51560-5	(000000-	) Fitting, Brs, Str, Pm02, Service	1
	15	1057890	(002100-	) Bracket, Mtg, Air-Clnr	1

**Fig. 22 - Engine Alternator and Battery Group, Diesel**

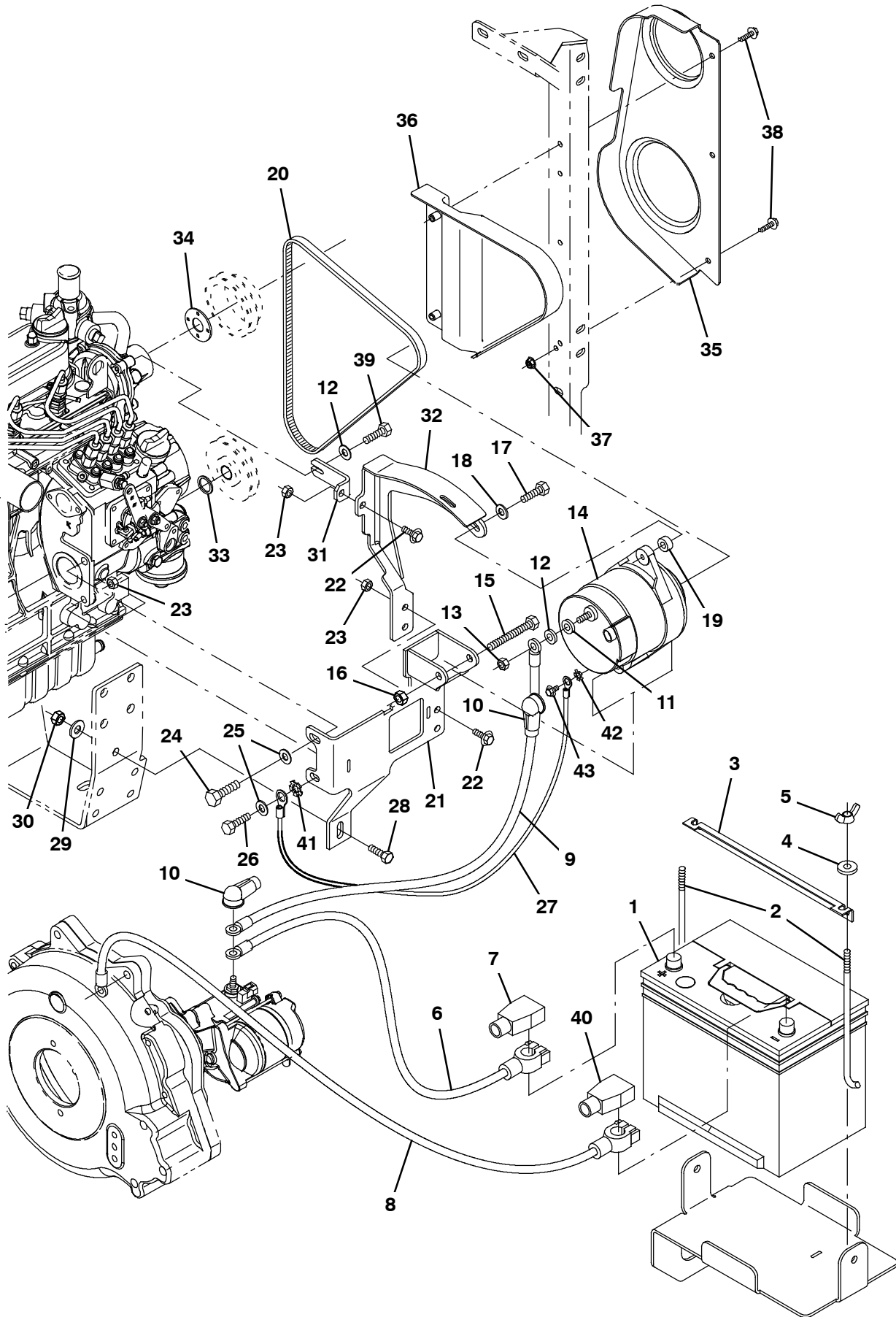


Fig. 22 - Engine Alternator and Battery Group, Diesel

Ref.	Part No.	Serial Number	Description	Qty.
1	10143	(000000-	) Battery, Wet, 12vdc 0600cca	1
2	13015	(000000-	) Bolt, Hold-Down, Battery 08.5l	2
3	72977	(000000-	) Bracket, Angle, Hold-Down, Battery	1
4	01685	(000000-	) Washer, Flat, 0.38b 0.88d .08, Ss	2
5	39272	(000000-	) Nut, Wing, .31-18	2
6	34823	(000000-	) Cable, Battery, 02ga 33.0l Red .38ring	1
7	1016314	(000000-	) Boot, 90deg .50id 1.00id 2.50l, Red	1
8	34821	(000000-	) Cable, Battery, 02ga 36.0l Blk .38ring	1
9	1029689	(000000-	) Cable, 06ga 16.0l Red .38ring /.38ring	1
10	1016314	(000000-	) Boot, 90deg .50id 1.00id 2.50l, Red	2
11	32984	(000000-	) Washer, Lock, Int, 0.31	1
12	39349	(000000-	) Washer, Flat, 0.31, Sae	1
13	41361	(000000-	) Nut, Hex, Std, M8 X 1.25, Brs	1
14	392611	(000000-	) Alternator, 12vdc, 075a [Valeo]	1
15	35707	(000000-	) Screw, Hex, .38-16 X 3.00, G5	1
16	36643	(000000-	) Nut, Hex, Lock, .38-16, NI, Thin	1
17	76956	(000000-	) Screw, Hex, .31-18 X 1.25, G5	1
18	41186	(000000-	) Washer, Flat, Belleville, .31	1
19	73737	(000000-	) Tube, 0.38id 0.75od 00.3l, Ss	1
20	393244	(000000-	) Belt, V, 42.0l [Hc41]	1
21	1036844	(000000-	) Bracket Wldt, Mtg, Alternator, Dsl	1
22	1037346	(000000-	) Screw, Hex, M8 X 1.25 X 25, 9.8, Sems	3
23	08709	(000000-	) Nut, Hex, Lock, M8 X 1.25, NI	4
24	58286	(000000-	) Screw, Hex, M10 X 1.25 X 20, 8.8	1
25	39349	(000000-	) Washer, Flat, 0.31, Sae	2
26	41342	(000000-	) Screw, Hex, M8 X 1.25 X 40, 8.8	1
27	31525	(000000-	) Wire, 10ga 16.0l Blk .25ring /.38ring	1
28	39283	(000000-	) Screw, Hex, M10 X 1.50 X 25, 8.8	1
29	32492	(000000-	) Washer, Flat, 0.38, Std	1
30	41430	(000000-	) Nut, Hex, Lock, M10 X 1.5, NI	1
31	1036859	(000000-	) Bracket, Sppt, Alternator, Dsl	1
32	1036847	(000000-	) Arm Wldt, Alternator, Dsl	1
33	1039208	(000000-	) Washer, Flat, 1.10b 1.50d .12, Stl, Pl	1
34	1039212	(000000-	) Spacer, Fan	1
35	9004523	(000000-	) Guard, Belt, Dsl, W/ Label, Replmt	1
36	9004522	(000000-	) Guard, Belt, Dsl, W/ Label, Replmt	1
37	07790	(000000-	) Nut, Hex, Flng, M6 X 1.00	1
38	1036892	(000000-	) Screw, Hex, M6 X 1.00 X 25, 9.8 Sems	3
39	39277	(000000-	) Screw, Hex, M8 X 1.25 X 25, 8.8	1
40	68872	(000000-	) Boot, Terminal, Battery, 02-01ga, Blk	1
41	41141	(000000-	) Washer, Lock, Int-ext, 0.31	1
42	41139	(000000-	) Washer, Lock, Int-ext, 10	1
43	42011	(000000-	) Screw, Hex, 10-24 X 0.50, Ss	1

Fig. 23 - Engine Muffler Group, Diesel S30 and XP

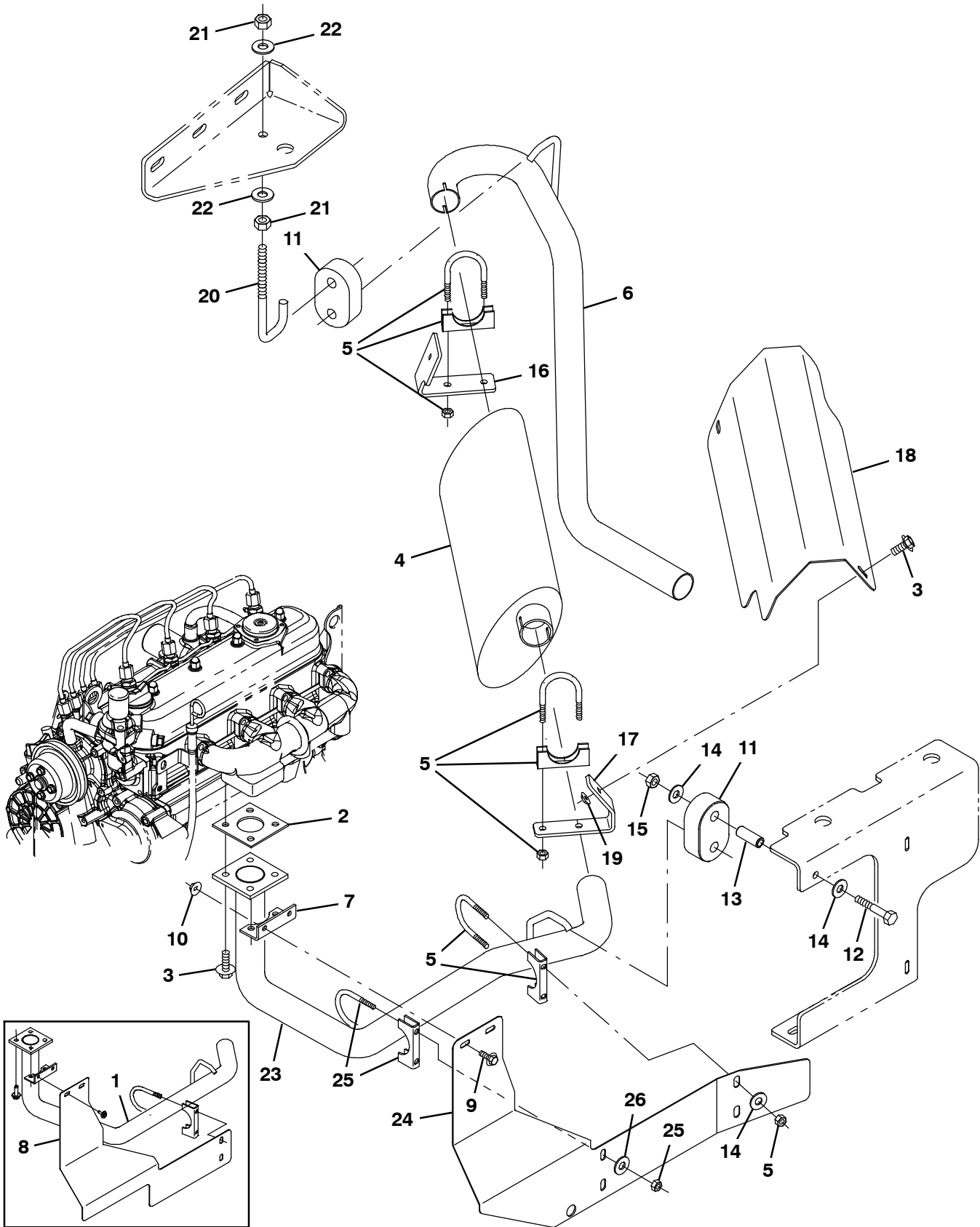


Fig. 23 - Engine Muffler Group, Diesel S30 and XP

Ref.	Part No.	Serial Number	Description	Qty.
1	9008230	(000000-002099 )	Tube Kit, Exhaust, Repair, Dsl [S30]	1
2	51332	(000000- )	Gasket [Ku]	1
3	1037346	(000000- )	Screw, Hex, M8 X 1.25 X 25, 9.8, Sems	6
4	364805	(000000- )	Muffler, Exhaust	1
5	24012	(000000- )	Clamp, Muffler, 1.62d	3
6	1035857	(000000- )	Tube, Exhaust, Tailpipe, 3 Wheel	1
7	1036103	(000000- )	Bracket, Mtg, Heat Shield	1
8	9004517	(000000-002099 )	Shield, Heat, W/ Label, DSL, Replmt	1
9	1040467	(000000- )	Screw, Hex, M6 X 1.0 X 20, 9.8, Sems	2
10	07790	(000000- )	Nut, Hex, Fing, M6 X 1.00	2
11	1013031	(000000- )	Isolator, Rbr	2
12	39278	(000000- )	Screw, Hex, M8 X 1.25 X 50, 8.8	1
13	222497	(000000- )	Sleeve, P/M, 0.31b 0.50d 1.3l [430ss]	1
14	32491	(000000- )	Washer, Flat, 0.31, Std	4
15	08709	(000000- )	Nut, Hex, Lock, M8 X 1.25, NI	1
16	1043613	(000000- )	Bracket, Mtg, Heat Shield	1
17	1043610	(000000- )	Bracket, Mtg, Heat Shield	1
18	1027148	(000000- )	Channel, Shield, Muffler	1
19	07791	(000000- )	Nut, Hex, Fing, M8 X 1.25	2
20	1013117	(000000- )	Rod, Hanger, Isolator	1
21	25014	(000000- )	Nut, Hex, Std, .38-16	2
22	32492	(000000- )	Washer, Flat, 0.38, Std	2
23	1059532	(002100- )	Tube Wldt, Exhaust, Dsl [Roto Cover]	1
24	9008228	(002100- )	Shield, Heat, W/Label, Dsl, Replmt	1
25	24012	(002100- )	Clamp, Muffler, 1.62d	1
26	32491	(002100- )	Washer, Flat, 0.31, Std	2

**Fig. 24 - Engine Muffler Group, Diesel S30 X4**

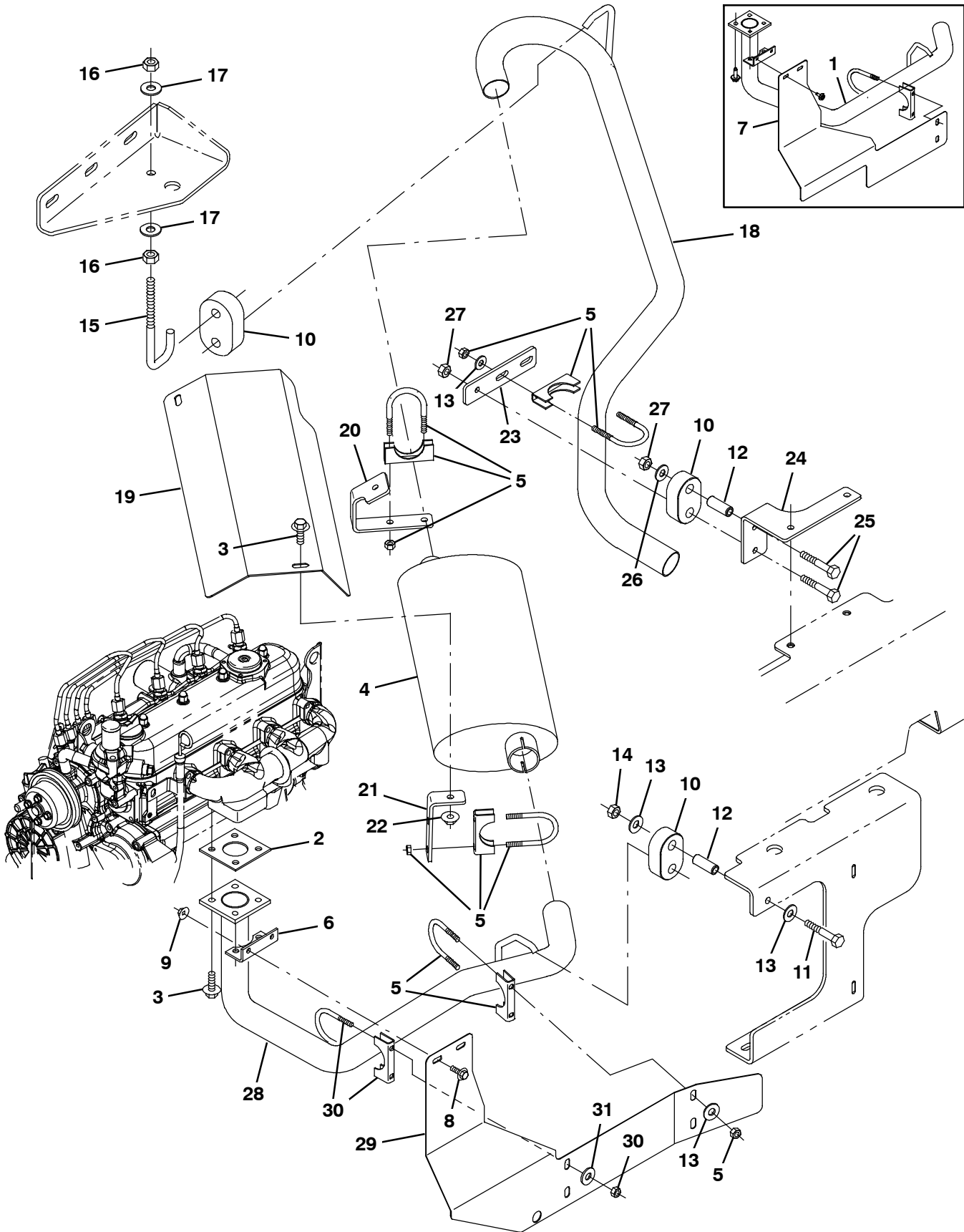


Fig. 24 - Engine Muffler Group, Diesel S30 X4

Ref.	Part No.	Serial Number	Description	Qty.
1	9008230	(000000-002099 )	Tube Kit, Exhaust, Repair, Dsl [S30]	1
2	51332	(000000- )	Gasket [Ku]	1
3	1037346	(000000- )	Screw, Hex, M8 X 1.25 X 25, 9.8, Sems	6
4	364805	(000000- )	Muffler, Exhaust	1
5	24012	(000000- )	Clamp, Muffler, 1.62d	4
6	1036103	(000000- )	Bracket, Mtg, Heat Shield	1
7	9004517	(000000-002099 )	Shield, Heat, W/ Label, DSL, Replmt	1
8	1040467	(000000- )	Screw, Hex, M6 X 1.0 X 20, 9.8, Sems	2
9	07790	(000000- )	Nut, Hex, Flng, M6 X 1.00	2
10	1013031	(000000- )	Isolator, Rbr	3
11	39278	(000000- )	Screw, Hex, M8 X 1.25 X 50, 8.8	1
12	222497	(000000- )	Sleeve, P/M, 0.31b 0.50d 1.3l [430ss]	2
13	32491	(000000- )	Washer, Flat, 0.31, Std	5
14	08709	(000000- )	Nut, Hex, Lock, M8 X 1.25, NI	1
15	1013117	(000000- )	Rod, Hanger, Isolator	1
16	25014	(000000- )	Nut, Hex, Std, .38-16	2
17	32492	(000000- )	Washer, Flat, 0.38, Std	2
18	1039290	(000000- )	Tube, Exhaust, Tailpipe, 4 Wheel	1
19	1039295	(000000- )	Channel, Shield, Muffler	1
20	1044752	(000000- )	Bracket, Mtg, Heat Shield	1
21	1044754	(000000- )	Bracket, Mtg, Heat Shield	1
22	07791	(000000- )	Nut, Hex, Flng, M8 X 1.25	2
23	1039388	(000000- )	Bracket, Mtg, Isolator	1
24	1039389	(000000- )	Bracket, Mtg, Isolator	1
25	16930	(000000- )	Screw, Hex, M10 X 1.50 X 50, 8.8	2
26	32493	(000000- )	Washer, Flat, 0.50, Std	1
27	41430	(000000- )	Nut, Hex, Lock, M10 X 1.5, NI	2
28	1059532	(002100- )	Tube Wldt, Exhaust, Dsl [Roto Cover]	1
29	9008228	(002100- )	Shield, Heat, W/Label, Dsl, Replmt	1
30	24012	(002100- )	Clamp, Muffler, 1.62d	1
31	32491	(002100- )	Washer, Flat, 0.31, Std	2

**Fig. 25 - Engine Radiator Hoses Group, Diesel**

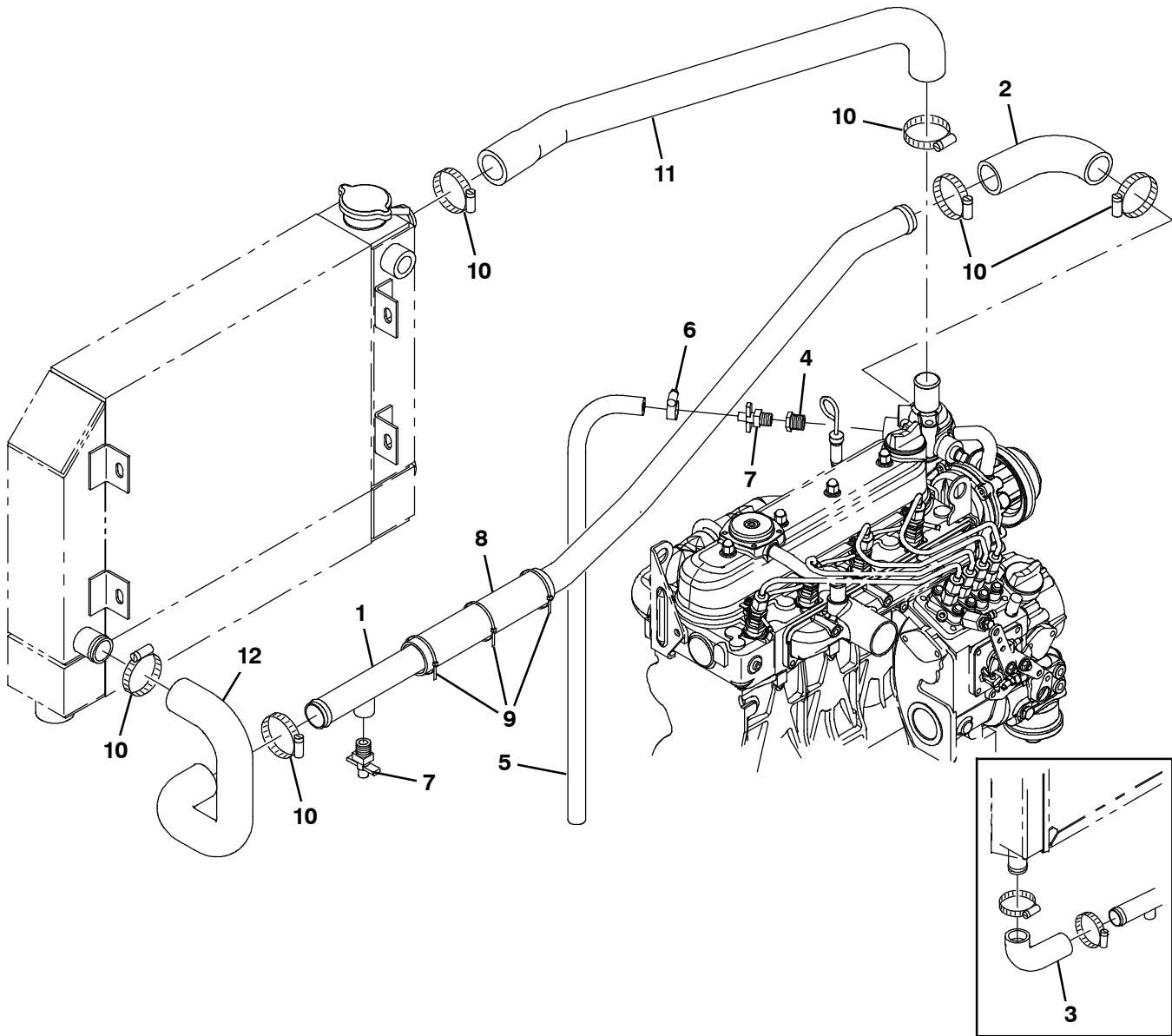


Fig. 25 - Engine Radiator Hoses Group, Diesel

Ref.	Part No.	Serial Number	Description	Qty.
1	1031892	(000000-002099 )	Tube, Coolant, Lower, Dsl	1
1	1059468	(002100- )	Tube, Coolant, Lower, Dsl [Roto-mold]	1
3	1038570	(000000-002099 )	Hose, Rbr, E90, 1.25id 1.25id 04.2 02.6	1
2	1038570	(000000- )	Hose, Rbr, E90, 1.25id 1.25id 04.2 02.6	1
4	1016383	(000000- )	Fitting, Brs, Str, Pf04/Pm06	1
5	73471	(000000- )	Hose, Pvc, Clr, 0.38id 0.56od 022.0l	1
6	43844	(000000- )	Clamp, Hose, Wormdrive, 0.25-0.62d, .31w	1
7	54911-32	(000000- )	Fitting, Draincock, .25npt	2
8	762180	(000000- )	Guard, Hose, Rbr, 8.0l	1
9	44961	(000000- )	Tie, Cable, Nyl, 14.5l .30w 4.0 Max D	3
10	79381	(000000- )	Clamp, Hose, Wormdrive, 1.25-2.00d, .50w	6
11	1031820	(000000- )	Hose, Coolant, Upper, Dsl	1
12	1055029	(002100- )	Hose, Rbr, 1.25id 1.25id	1

# STANDARD PARTS

Fig. 26 - Engine Radiator Mount and Fan Group (00000-002099)

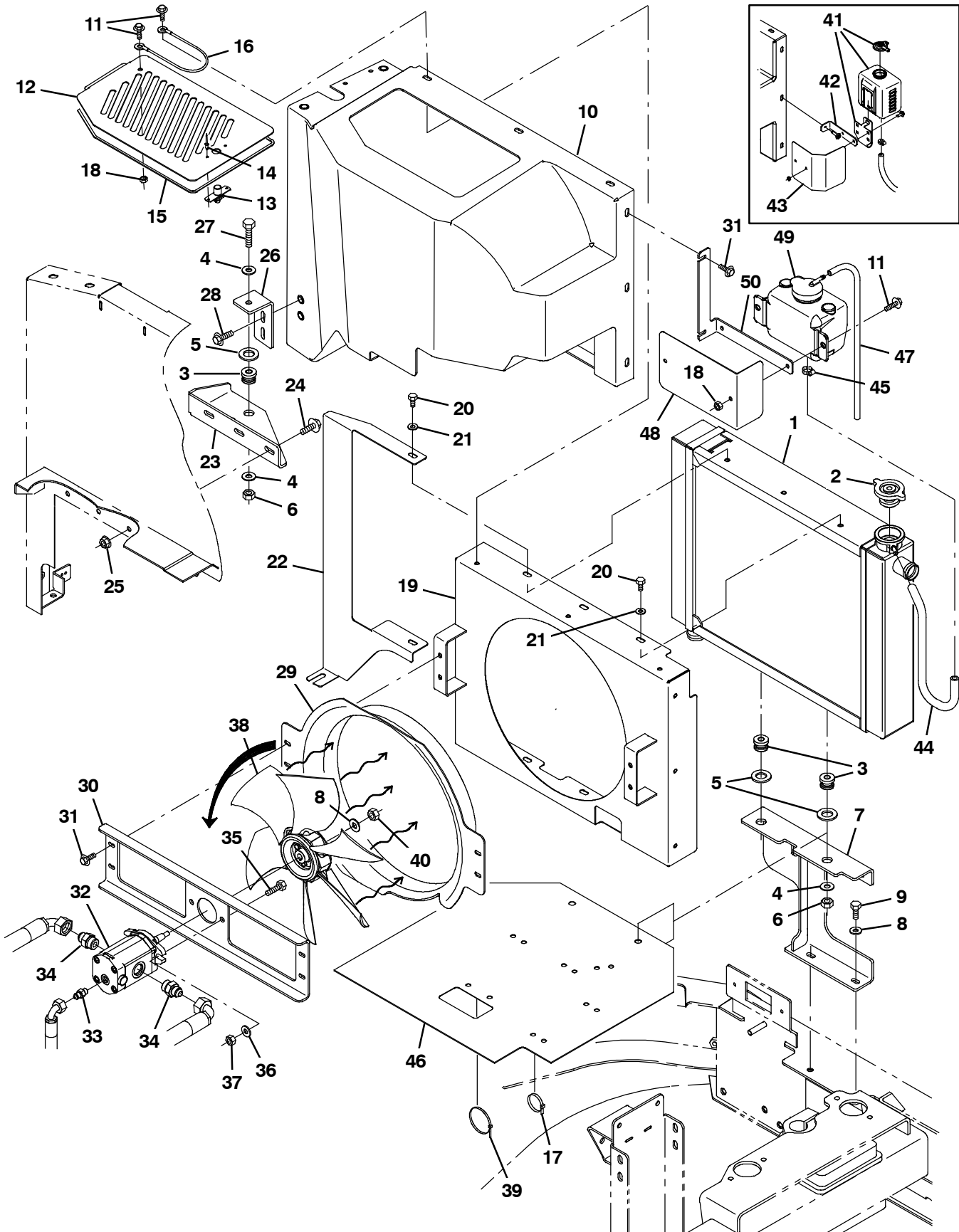


Fig. 26 - Engine Radiator Mount and Fan Group (000000-002099)

Ref.	Part No.	Serial Number	Description	Qty.
1	1041839	(000000-002099 )	Radiator [Cross-Flow]	1
2	1045764	(000000-002099 )	Cap, Radiator, 14psi [Stant Ao-2516]	1
3	54274	(000000-002099 )	Isolator, Vib, Bshg, 1.1d 0.6l .4b 0.78h	3
4	32492	(000000-002099 )	Washer, Flat, 0.38, Std	4
5	39350	(000000-002099 )	Washer, Flat, 0.75, Sae	3
6	41430	(000000-002099 )	Nut, Hex, Lock, M10 X 1.5, NI	3
7	1027589	(000000-002099 )	Bracket Wldt, Mtg, Radiator	1
8	32491	(000000-002099 )	Washer, Flat, 0.31, Std	3
9	39277	(000000-002099 )	Screw, Hex, M8 X 1.25 X 25, 8.8	2
10	1030572	(000000-002099 )	Shroud, Cooling	1
11	1040467	(000000-002099 )	Screw, Hex, M6 X 1.0 X 20, 9.8, Sems	12
12	1057999	(000000-002099 )	Door, Access	1
13	140962	(000000-002099 )	Latch, Cmpr, Spring, Knurled Knob, PI	1
14	34738	(000000-002099 )	Rivet, Blind, .125d X 0.32 X .25d, Stl	2
15	1044391	(000000-002099 )	Seal, Rbr, Open, 0.12, 0.25w 27.4l Adh	1
16	19676	(000000-002099 )	Cable, Glv .09d 013.0l .38eye /.38eye	1
17	49266	(000000-002099 )	Tie, Cable, Nyl, 07.3l .19w 1.8 Max D	5
18	08708	(000000-002099 )	Nut, Hex, Lock, M6 X 1.00, NI	3
19	1030475	(000000-002099 )	Shroud Wldt, Radiator	1
20	06941	(000000-002099 )	Screw, Hex, M6 X 1.00 X 10, 8.8	6
21	32490	(000000-002099 )	Washer, Flat, 0.25, Std	6
22	1030626	(000000-002099 )	Plate, Filler	1
23	1034547	(000000-002099 )	Bracket, Mtg, Fan Shrd	1
24	1037346	(000000-002099 )	Screw, Hex, M8 X 1.25 X 25, 9.8, Sems	2
25	07791	(000000-002099 )	Nut, Hex, Flng, M8 X 1.25	2
26	1043759	(000000-002099 )	Bracket, Mtg, Cooling Shrd	1
27	06962	(000000-002099 )	Screw, Hex, M10 X 1.50 X 45, 8.8	1
28	1037354	(000000-002099 )	Screw, Hex, M8 X 1.25 X 30, 9.8, Sems	2
29	9006886	(000000-001891 )	Shroud Kit, Fan, Afmkt	1
29	1054428	(001892-002099 )	Shroud, Fan	1
30	1030306	(000000-002099 )	Channel, Mtg, Fan Motor	1
31	1036892	(000000-002099 )	Screw, Hex, M6 X 1.00 X 25, 9.8 Sems	5
32	1031026	(000000-002099 )	Motor, Hyd, Gear, Ext 0.67 Rh 2500	1
33	55586	(000000-002099 )	Fitting, Hyd, Str, Jm04/Om04	1
34	56692	(000000-002099 )	Fitting, Hyd, Str, Jm08/Om10	2
35	76570	(000000-002099 )	Screw, Hex, M8 X 1.25 X 30, 8.8	2
36	39349	(000000-002099 )	Washer, Flat, 0.31, Sae	2
37	08709	(000000-002099 )	Nut, Hex, Lock, M8 X 1.25, NI	2
38	1031566	(000000-002099 )	Fan, Cooling, 14.1d, 6 Blade, 0.5b Taper	1
39	49263	(000000-002099 )	Tie, Cable, Nyl, 11.4l .19w 3.0 Max D	1
40	32960	(000000-002099 )	Nut, Hex, Lock, .31-24, NI	1
41	1023853	(000000-002003 )	Tank, Coolant, 03.30w 4.7hi 04.7l, 1liter	1
42	1031027	(000000-002003 )	Bracket, Mtg, Tank	1
43	1043896	(000000-002003 )	Shield, Heat	1
44	381391	(000000-002099 )	Hose, Drain, Overflow, Radiator	1
45	43844	(000000-002099 )	Clamp, Hose, Wormdrive, 0.25-0.62d, .31w	1
46	1044229	(000000-002099 )	Skirt, Neo, .06, 20.00w 20.00l (S30 and XP only)	1
46	1045024	(000000-002099 )	Skirt, Neo, .06, 20.00w 20.00l (S30 X4 only)	1
47	87738	(000000-002099 )	Hose, Fuel, 0.18id, 29.0l	1
48	1056406	(002004-002099 )	Shield, Heat, Tank [Gm 2010]	1
49	1054382	(002004-002099 )	Tank, Coolant, 03.6w 04.1hi 05.5l, 1liter	1
50	1056407	(002004-002099 )	Bracket, Mtg, Tank [Gm 2010]	1

**Fig. 27 - Engine Radiator Mount and Fan Group (002100- )**

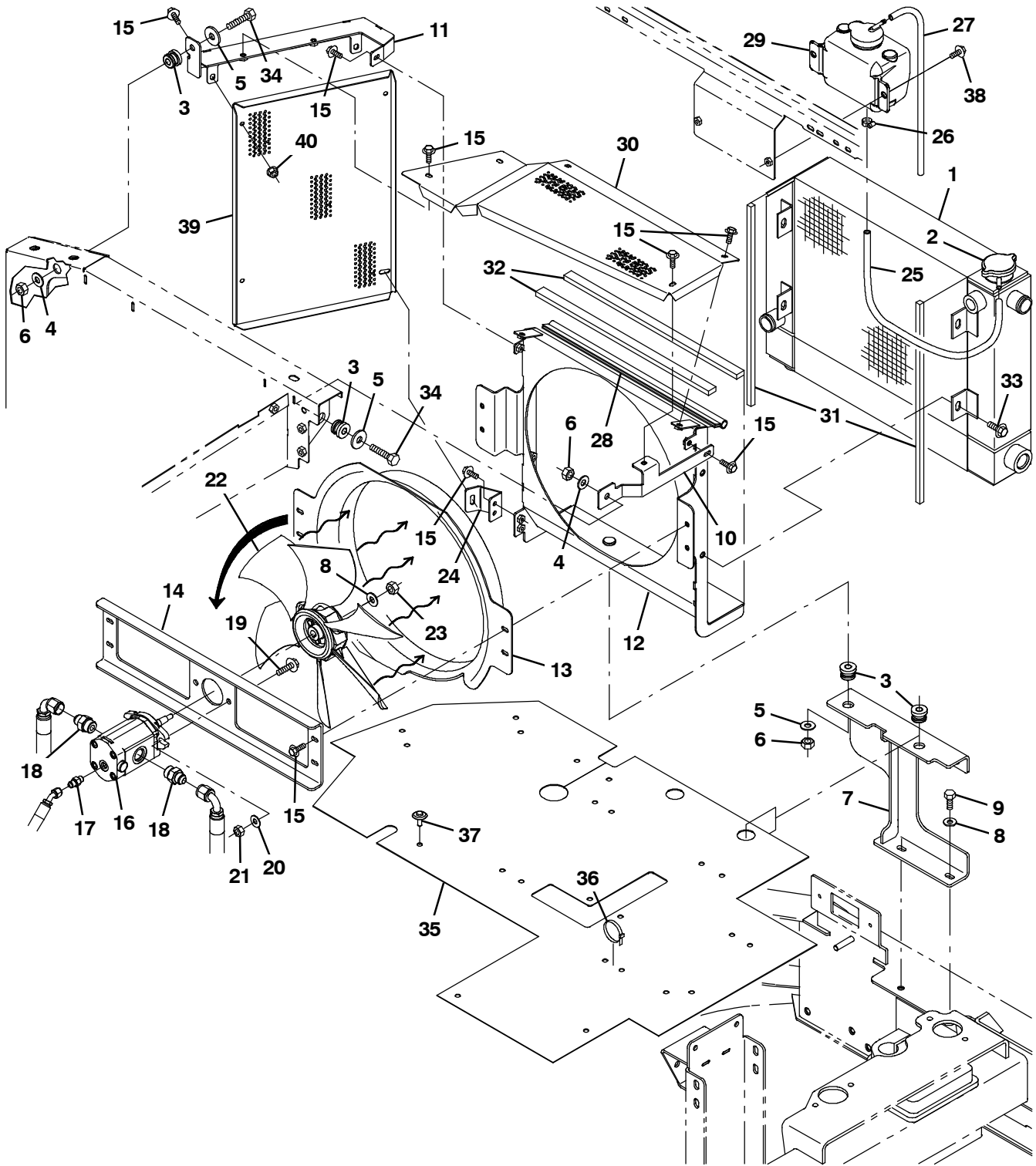


Fig. 27 - Engine Radiator Mount and Fan Group (002100- )

Ref.	Part No.	Serial Number	Description	Qty.
1	1051863	(002100-	) Radiator, W/ Hyd Cooler [Side X Side]	1
2	1045764	(002100-	) Cap, Radiator, 14psi [Stant Ao-2516]	1
3	54274	(002100-	) Isolator, Vib, Bshg, 1.1d 0.6l .4b 0.78h	4
4	32492	(002100-	) Washer, Flat, 0.38, Std	2
5	1014563	(002100-	) Washer, Flat, 0.40b 1.12d .12, Ss	3
6	41430	(002100-	) Nut, Hex, Lock, M10 X 1.5, NI	4
7	1027589	(002100-	) Bracket Wldt, Mtg, Radiator	1
8	32491	(002100-	) Washer, Flat, 0.31, Std	3
9	39277	(002100-	) Screw, Hex, M8 X 1.25 X 25, 8.8	2
10	1058670	(002100-	) Bracket, Sppt, Radiator	1
11	1058404	(002100-	) Bracket Wldt, Sppt, Radiator, Rh	1
12	1055564	(002100-	) Bracket Wldt, Radiator (S30 and XP only)	1
12	1052552	(002100-	) Bracket Wldt, Radiator (S30 X4 only)	1
13	1054428	(002100-	) Shroud, Fan	1
14	1060343	(002100-	) Bracket Wldt, Mtg, Motor (S30 and XP only)	1
14	1030306	(002100-	) Channel, Mtg, Fan Motor (S30 X4 only)	1
15	1036892	(002100-	) Screw, Hex, M6 X 1.00 X 25, 9.8 Sems	15
16	1031026	(002100-	) Motor, Hyd, Gear, Ext 0.67 Rh 2500	1
17	55586	(002100-002999	) Fitting, Hyd, Str, Jm04/Om04	1
17	762428	(003000-	) Fitting, Hyd, Str, Fm04/Om04	1
18	56692	(002100-002999	) Fitting, Hyd, Str, Jm08/Om10	2
18	762456	(003000-	) Fitting, Hyd, Str, Fm08/Om10	2
19	1037355	(002100-	) Screw, Hex, M8 X 1.25 X 35, 9.8, Sems	2
20	39349	(002100-	) Washer, Flat, 0.31, Sae	2
21	08709	(002100-	) Nut, Hex, Lock, M8 X 1.25, NI	2
22	1031566	(002100-	) Fan, Cooling, 14.1d, 6 Blade, 0.5b Taper	1
23	32960	(002100-	) Nut, Hex, Lock, .31-24, NI	1
24	1055002	(002100-	) Bracket, Mtg, Condenser	1
25	381391	(002100-	) Hose, Drain, Overflow, Radiator	1
26	43844	(002100-	) Clamp, Hose, Wormdrive, 0.25-0.62d, .31w	1
27	87738	(002100-	) Hose, Fuel, 0.18id, 29.0l	1
28	1031623	(002100-	) Seal, Afmkt, Bulb, Str, .50d F/11ga 02ft	1
29	1054382	(002100-	) Tank, Coolant, 03.6w 04.1hi 05.5l, 1liter	1
30	1059052	(002100-	) Guard, Fan	1
31	1015205	(002100-	) Seal, Afmkt, Ure, Adh, 0.38, 0.38w 02ft	2
32	1015314	(002100-	) Seal, Afmkt, Bulb, Adh 0.38, 0.75w 02ft	2
33	1037346	(002100-	) Screw, Hex, M8 X 1.25 X 25, 9.8, Sems	4
34	06962	(002100-	) Screw, Hex, M10 X 1.50 X 45, 8.8	1
35	1061498	(002100-	) Skirt, Neo, .06, 30.00w 41.00l [3 Wheel] (S30 and XP only)	1
35	1061503	(002100-	) Skirt, Neo, .06, 30.00w 41.00l [4 Wheel] (S30 X4 only)	1
36	49266	(002100-	) Tie, Cable, Nyl, 07.3l .19w 1.8 Max D	8
37	72968	(002100-	) Rivet, Plstc, .250d X 0.90	3
38	1040467	(002100-	) Screw, Hex, M6 X 1.00 X 20, 9.8, Sems	2
39	1060009	(002100-	) Guard, Fan	1
40	07790	(002100-	) Nut, Hex, FIng, M6 X 1.00	3

**Fig. 28 - Wheel Group, Rear Drive S30 and XP**

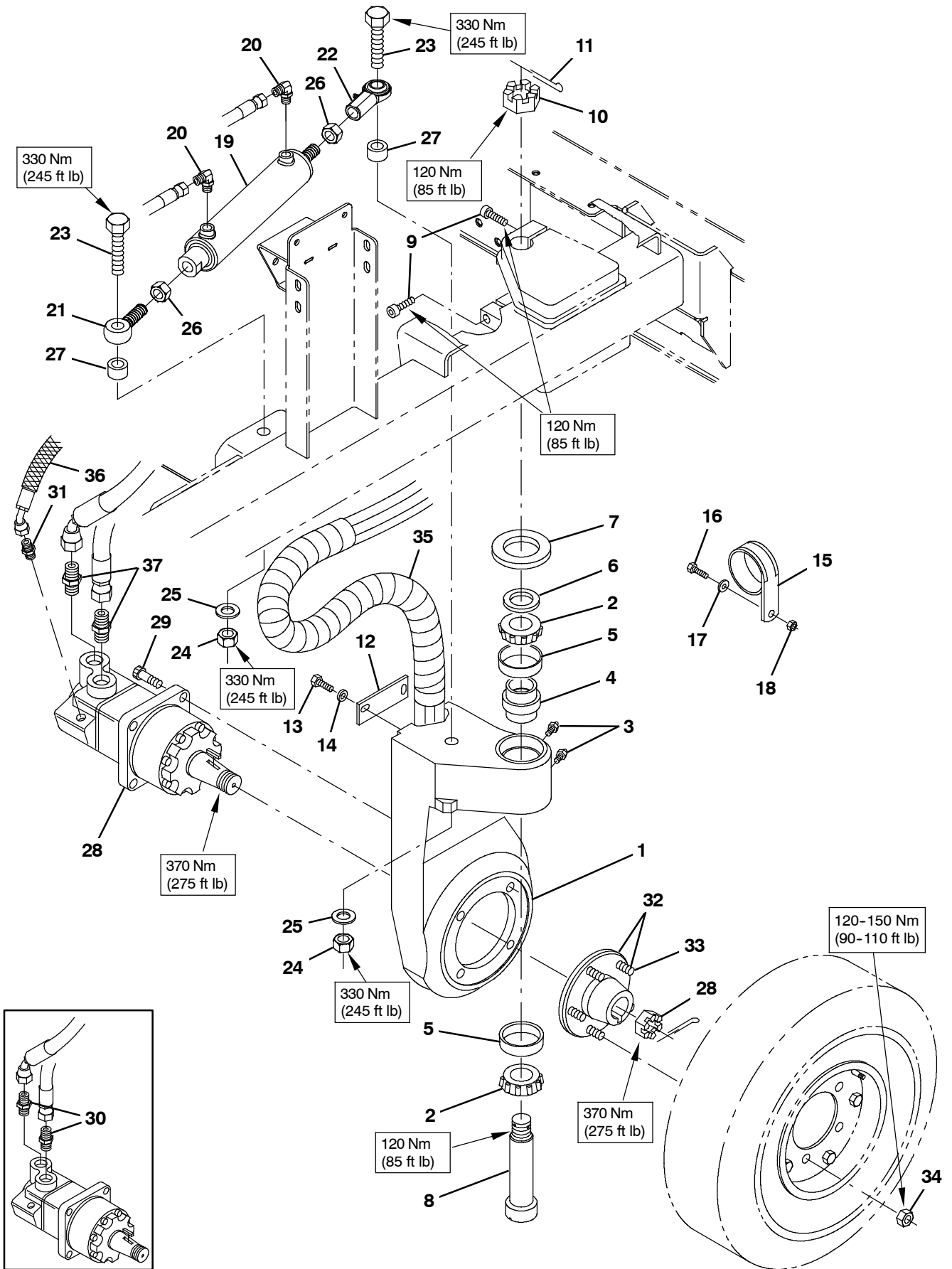


Fig. 28 - Wheel Group, Rear Drive S30 and XP

Ref.	Part No.	Serial Number	Description	Qty.	
1	1071053	(000000-	) Housing, Sppt, Drive	1	
2	51339	(000000-	) Bearing, Cone, 1.38b 0.71w	2	
3	47801	(000000-	) Fitting, Grease, Str Pm04 .63l	2	
4	374560	(000000-	) Seal, Drive, Rear, Grease Cav	1	
5	51338	(000000-	) Bearing, Cup, 2.56d 0.55w	2	
6	54051	(000000-	) Washer, Flat, 1.39b 2.12d .13, Stl	1	
7	374563	(000000-	) Washer, Flat, 2.16b 3.50d .16, Felt	1	
8	73281	(000000-	) Bolt, Shld, 1.37d X 5.13l, 1.1-18 Drilled	1	
9	72926	(000000-	) Screw, Soc, M16 X 2.00 X 50, 12.9	2	
10	54052	(000000-	) Nut, Hex, Slt'd, 1.12-18	1	
11	08329	(000000-	) Pin, Cotter, .125 X 2.50	1	
12	58842	(000000-	) Bar, Flat, Stl 0.19, 01.50 X 04.11	1	
13	09011	(000000-	) Screw, Hex, M8 X 1.25 X 30, Ss	2	
14	32491	(000000-	) Washer, Flat, 0.31, Std	2	
15	70157	(000000-	) Clamp, Cable, Ss, 2.50d X 1.00w, 1hole	1	
16	09740	(000000-	) Screw, Hex, M8 X 1.25 X 20, Ss	1	
17	39349	(000000-	) Washer, Flat, 0.31, Sae	1	
18	07791	(000000-	) Nut, Hex, Flng, M8 X 1.25	1	
▽	19	1028492	(000000-	) Cylinder, Hyd, 2.0b 15.0l 08.00strk 1500	1
▲	373698	(000000-	) Seal Kit	1	
20	56820	(000000-002999	) Fitting, Hyd, E90, Jm06/Om06	2	
20	762432	(003000-	) Fitting, Hyd, E90, Fm06/Om06	2	
21	64886	(000000-	) Rod-End, 0.75-16rh Mal 0.75b [Teflon]	1	
22	1042515	(000000-	) Rod-End, 0.75-16rh Fem 0.75b Zerk	1	
23	77345	(000000-	) Screw, Hex, .75-10 X 3.25, G5	2	
24	32987	(000000-	) Nut, Hex, Std, .75-10	2	
25	39350	(000000-	) Washer, Flat, 0.75, Sae	2	
26	32987	(000000-	) Nut, Hex, Lock, .75-10, NI	2	
27	1034806	(000000-	) Tube, 0.77id 1.75od 00.7l, Stl, Pntd	2	
28	1027756	(000000-001802	) Motor, Hyd, Gear, Int 15.0 Bi-Dir 3000 (See Breakdowns)	1	
28	1054901	(001803-	) Motor, Hyd, Gear, Int 17.1 Bi-Dir 3000 (See Breakdowns)	1	
29	19583	(000000-	) Screw, Soc, .50-13 X 1.50, Al	4	
30	9008697	(000000-002687	) Hose Kit, Rear Drive, Replmt	1	
31	55685	(000000-002999	) Fitting, Hyd, Str, Jm04/Om06	1	
31	762426	(003000-	) Fitting, Hyd, Str, Fm04/Om06	1	
▽	32	54087	(000000-	) Hub Assy, Wheel, 5 Bolt 4.50bc Taper B	1
▲	33	32126	(000000-	) Stud, Wheel, .50-20 X 1.50l, 0.370th	5
34	24339	(000000-	) Nut, Wheel, .50-20 X 60 Angle	5	
35	1041393	(000000-	) Guard, Hose, Wrap, Plstc, 37.0	1	
36	57315	(000000-	) Sleeve, Nyl, 2.38id 05.0l	1	
37	762468	(002688-	) Fitting, Hyd, Str, Fm10/Om12	2	



Fig. 29 - Wheel Group, Rear Drive, S30 X4

Ref.	Part No.	Serial Number	Description	Qty.	
1	1022569	(000000-	) Axle Wldt, Rear, 4 Wheel	1	
2	1035922	(000000-	) Bearing Assy, Cup / Cone, 45mmb	2	
3	51338	(000000-	) Bearing, Cup, 2.56d 0.55w	2	
4	51339	(000000-	) Bearing, Cone, 1.38b 0.71w	2	
5	1041558	(000000-	) Seal, Cavity, Grease, 4 Wheel	2	
6	54052	(000000-	) Nut, Hex, Sltd, 1.12-18	2	
7	54051	(000000-	) Washer, Flat, 1.39b 2.12d .13, Stl	2	
8	08329	(000000-	) Pin, Cotter, .125 X 2.50	2	
9	1034943	(000000-	) Washer, Flat, 2.24b 3.03d .12, Ni	2	
10	47801	(000000-	) Fitting, Grease, Str Pm04 .63l	4	
11	1023862	(000000-	) Housing Wldt, Sppt, Drive, Rh	1	
12	1032393	(000000-	) Housing Wldt, Sppt, Drive, Lh	1	
13	1037082	(000000-001628	) Guard, Rear, Rh [4-Wheel]	2	
14	1037098	(000000-001628	) Guard, Rear, Lh [4-Wheel]	2	
15	1037358	(000000-	) Screw, Hex, M10 X 1.50 X 35, 9.8, Sems	8	
16	1024249	(000000-	) Fitting, Hyd, E45, Jm10/Om12	4	
17	47638	(000000-002999	) Fitting, Hyd, E90, Jm04/Om06	2	
17	762427	(003000-	) Fitting, Hyd, E90, Fm04/Om06	2	
18	19583	(000000-	) Screw, Soc, .50-13 X 1.50, Al	8	
19	9006789	(000000-001628	) Wheel Kit, Rh, Replmt [4x]	1	
20	1047806	(001629-	) Tube, Hyd, Right Outside	1	
21	1032993	(000000-	) Tube Assy, Hyd, Motor [Lh-Inner]	1	
22	1032995	(000000-	) Tube Assy, Hyd, Motor [Lh-Outer]	1	
23	1033034	(000000-	) Clamp, Tube, 0.63d 0.63d, 2 Hole	2	
24	06945	(000000-	) Screw, Hex, M6 X 1.00 X 30, 8.8	2	
25	08708	(000000-	) Nut, Hex, Lock, M6 X 1.00, NI	2	
26	1044109	(000000-	) Motor, Hyd, Gear, Int 07.9 Bi-Dir 3000	2	
▽	27	54087	(000000-	) Hub Assy, Wheel, 5 Bolt 4.50bc Taper B	2
▲	28	54086	(000000-	) Stud, Wheel, .50-20 X 1.50l, 0.297th	5
	29	24339	(000000-	) Nut, Wheel, .50-20 X 60 Angle	10
30	1027079	(000000-	) Rod, Tie, 4 Wheel	1	
31	1042515	(000000-	) Rod-End, 0.75-16rh Fem 0.75b Zerk	2	
32	35886	(000000-	) Nut, Hex, Jam, .75-16	2	
33	1028094	(000000-	) Rod-End, 0.75-16lh Fem 0.75b Zerk	1	
34	1028190	(000000-	) Nut, Hex, Jam, .75-16, Lh	1	
35	58056	(000000-	) Screw, Hex, .75-10 X 3.00, G5	4	
36	32987	(000000-	) Nut, Hex, Lock, .75-10, NI	3	
37	39350	(000000-	) Washer, Flat, 0.75, Sae	8	
38	1032456	(000000-	) Cylinder, Hyd, 2.0b 16.8l 09.50strk 3000	1	
39	56820	(000000-002999	) Fitting, Hyd, E90, Jm06/Om06	2	
39	762432	(003000-	) Fitting, Hyd, E90, Fm06/Om06	2	
40	1047720	(001629-	) Tube, Hyd, Right Inside	1	
41	1047929	(001629-	) Guard, Rear, Rh [4-Wheel]	1	
42	1048072	(001629-	) Guard, Rear, Lh [4-Wheel]	1	
43	1048084	(001629-	) Spacer, 0.35b, 1.50d, 0.25l, Pl	1	
44	09570	(001629-	) Clamp, Cable, Stl, 0.9x1.8x0.62w, 1hole	1	
45	1048061	(001629-	) Bracket, Support, Tube	1	
46	39277	(001629-	) Screw, Hex, M8 X 1.25 X 25, 8.8	1	
47	07791	(001629-	) Nut, Hex, Flng, M8 X 1.25	1	
48	32491	(001629-	) Washer, Flat, 0.31, Std	1	

Fig. 30 - Wheel Suspension Group, Rear Drive, S30 X4

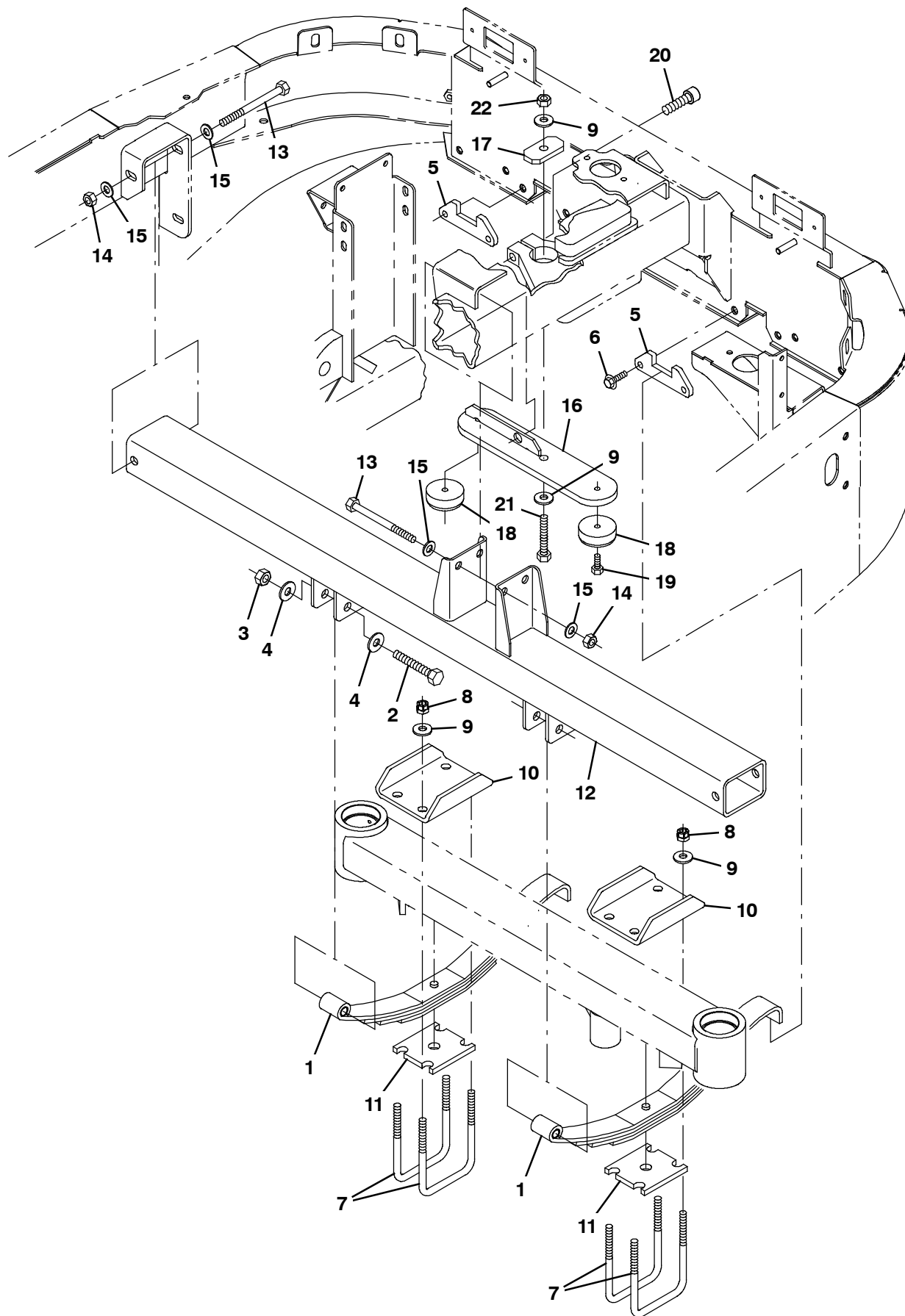
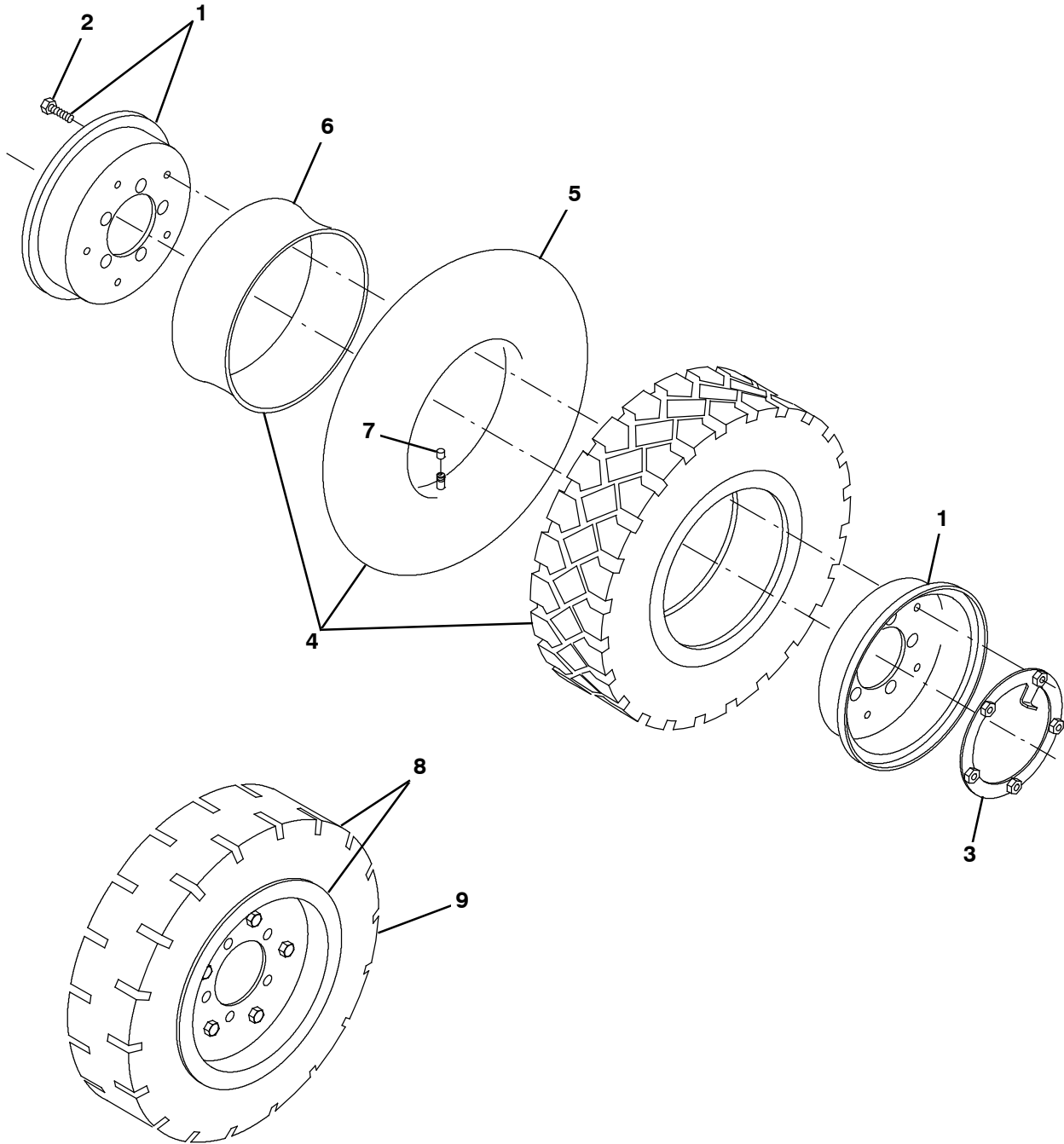


Fig. 30 - Wheel Suspension Group, Rear Drive, S30 X4

Ref.	Part No.	Serial Number	Description	Qty.
1	1026833	(000000-	) Spring, Leaf, 21.5inch [Slipper]	2
2	1035488	(000000-	) Screw, Hex, M14 X 2.00 X 90, 8.8	2
3	41517	(000000-	) Nut, Hex, Lock, M14 X 2.00, NI	2
4	41619	(000000-	) Washer, Flat, 0.56b 1.38d .11, Ss	4
5	1035138	(000000-	) Plate, Retainer, Leaf Spring	2
6	1037358	(000000-	) Screw, Hex, M10 X 1.50 X 35, 9.8, Sems	4
7	1027317	(000000-	) Bolt, U, .50-20 X 6.00, 4.13id	4
8	31701	(000000-	) Nut, Hex, Flexlock, .50-20	8
9	36328	(000000-	) Washer, Flat, Belleville, .50	10
10	1027293	(000000-	) Plate, Spring, U Bolt, Upper	2
11	1027332	(000000-	) Plate, Spring, U Bolt, Lower	2
12	1026019	(000000-	) Frame Wldt, Crossmember, 4 Wheel	1
13	383255	(000000-	) Screw, Hex, M12 X 1.75 X 140, 8.8	4
14	08711	(000000-	) Nut, Hex, Lock, M12 X 1.75, NI	4
15	32486	(000000-	) Washer, Flat, 0.50, Sae	8
16	1039286	(000000-	) Stop Wldt, Suspension, 4 Wheel	1
17	1039327	(000000-	) Bar, Flt, Stl 0.38, 01.50 X 03.0l, 1/.6h	1
18	369481	(000000-	) Bumper, Rbr, 2.5d X 1.00	2
19	39283	(000000-	) Screw, Hex, M10 X 1.50 X 25, 8.8	2
20	72926	(000000-	) Screw, Soc, M16 X 2.00 X 50, 12.9	1
21	06974	(000000-	) Screw, Hex, M12 X 1.75 X 80, 8.8	1
22	39313	(000000-	) Nut, Hex, Std, M12 X 1.75	1

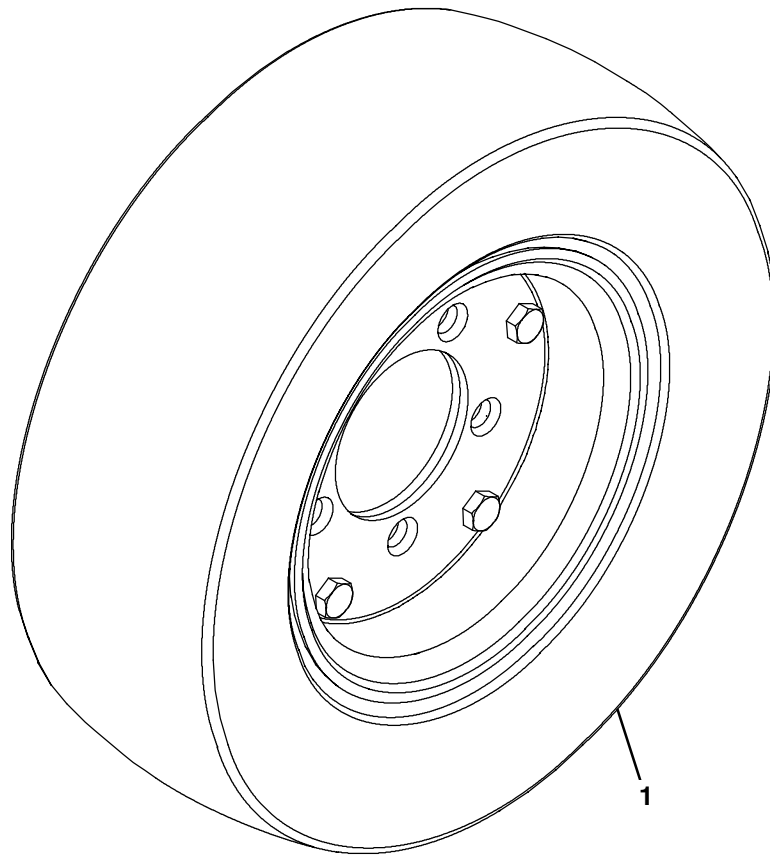
**Fig. 31 - Wheel Assembly, Rear, S30 and XP**



354702

Ref.	Part No.	Serial Number	Description	Qty.
▽	1005229	(000000-	) Tire Assy, Pneu, 570/500-08 4.5bc 5bolt (Standard)	1
▲▽	1 53818	(000000-	) Rim Assy, 08.0 X 3.8, 4.5bc /5bolt	1
▲▲	2 370181	(000000-	) Screw, Hex, M10 X 1.50 X 25, 10.9	5
▲	3 99997	(000000-	) Plate, Lock Plate	1
▲▽	4 53819	(000000-	) Tire, W/ Tube, W/ Flap	1
▲▲	5 70280	(000000-	) Innertube, Valve [5.00r-8, Js2, 500-8]	1
▲▲	6 53819-2	(000000-	) Flap, Tire/Tube, 570/500-8	1
▲▲	7 45786	(000000-	) Cap, Valve, Tire, Tubeless [Schrader]	1
▽	8 53817	(000000-	) Tire Assy, Solid, 18.0 X 4.3 4.5bc 5bolt (Option)	1
▲	9 53816	(000000-	) Tire, Solid, 18.0 X 7.0 X 8.0[4.33 Sc15]	1

**Fig. 32 - Wheel Assembly, Rear, S30 X4**



354805

<b>Ref.</b>	<b>Part No.</b>	<b>Serial Number</b>	<b>Description</b>	<b>Qty.</b>
1	1053523	(000000-	) Tire Assy, Foam-filled, 125/75-08 5bolt (Standard)	1

Fig. 33 - Wheel and Brakes Group, Front Solid (Standard)

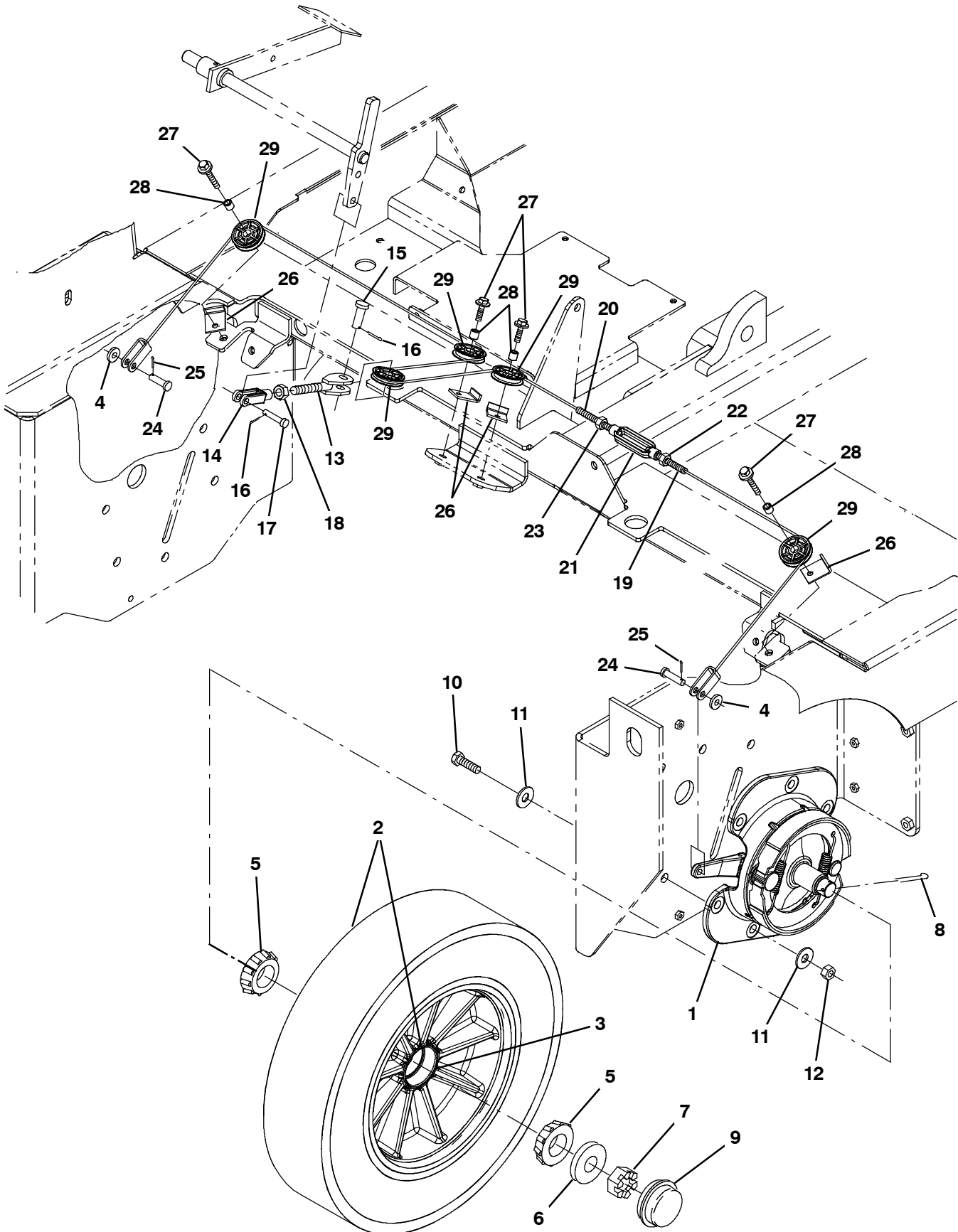


Fig. 33 - Wheel and Brakes Group, Front Solid (Standard)

Ref.	Part No.	Serial Number	Description	Qty.
▽	1	54577	(000000- ) Brake Assy, Drum, Mech, 07.9d [6600]]	2
▲		66211	(000000- ) Shoe Set, Brake [1 Set=1pkg=2 Shoes]	2
▲▽		66213	(000000- ) Brake Kit, Repair	1
▲▲		70161	(000000- ) Shaft	1
▲		70158	(000000- ) Spring	2
▽	2	1061961	(000000- ) Tire Assy, Solid, 20.8 X 5.0, W/ Brg	2
▲	3	51338	(000000- ) Bearing, Cup, 2.56d 0.55w	2
	4	32485	(000000- ) Washer, Flat, 0.38, Sae	2
	5	51339	(000000- ) Bearing, Cone, 1.38b 0.71w	4
	6	32598	(000000- ) Washer, Flat, 1.02b 1.75d .12, Stl	2
	7	14242	(000000- ) Nut, Hex, Sltd, 1.00-20	2
	8	08202	(000000- ) Pin, Cotter, .125 X 1.75	2
	9	54390	(000000- ) Cap, Hub, Dust, 2.57d 0.77l	2
	10	06969	(000000- ) Screw, Hex, M12 X 1.75 X 40, 8.8	12
	11	32486	(000000- ) Washer, Flat, 0.50, Sae	24
	12	08711	(000000- ) Nut, Hex, Lock, M12 X 1.75, NI	12
	13	71373	(000000- ) Clevis Wldt, Adj, .50pin 0.50-20, PI	1
	14	374710	(000000- ) Clevis, Adj, 0.38pin, 0.50-20thd	1
	15	58078	(000000- ) Pin, Clevis, 0.50d X 1.25l	1
	16	08182	(000000- ) Pin, Cotter, .125 X 1.00	2
	17	86240	(000000- ) Pin, Clevis, 0.38d X 1.13l	1
	18	48985	(000000- ) Nut, Hex, Jam, .50-20	1
	19	1034462	(000000- ) Cable, Brake	1
	20	1034455	(000000- ) Cable, Brake	1
	21	40352	(000000- ) Turnbuckle, Body, .38thread, 03.9l	1
	22	32522	(000000- ) Nut, Hex, Jam, .38-16	1
	23	39562	(000000- ) Nut, Hex, Jam, .38-16, Lh	1
	24	09088	(000000- ) Pin, Clevis, 0.37d X 1.00l	2
	25	39005	(000000- ) Pin, Cotter, .094 X 0.75	2
	26	54400	(000000- ) Bracket, Angle, Keeper, Cable	4
	27	1037355	(000000- ) Screw, Hex, M8 X 1.25 X 35, 9.8, Sems	4
	28	222460	(000000- ) Sleeve, P/M, 0.31b 0.50d 0.5l [430ss]	4
	29	369781	(000000- ) Pulley, Cable, 1.5d Nyl	5

# STANDARD PARTS

Fig. 34 - Wheel and Brakes Group, Front Pneumatic (Option)

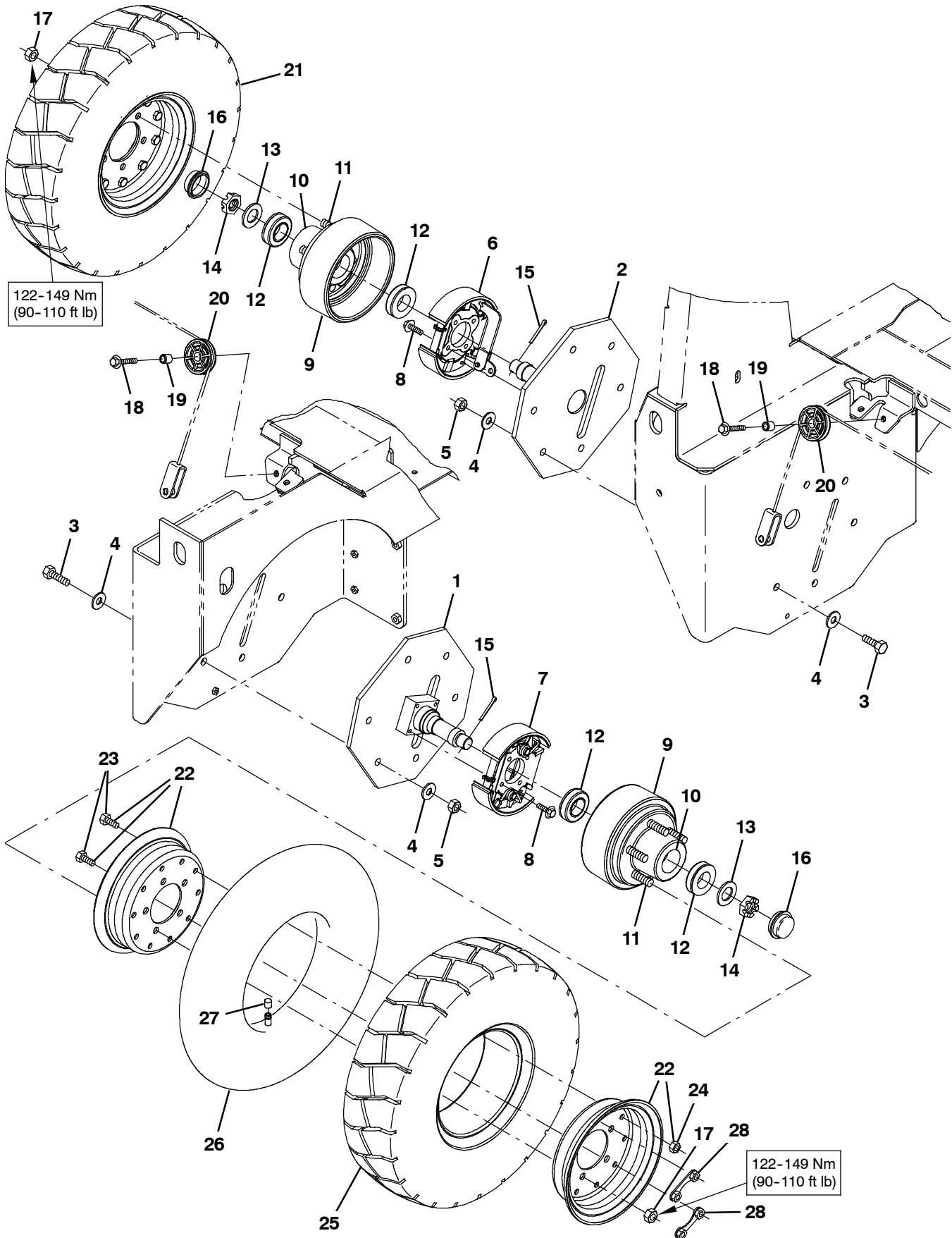


Fig. 34 - Wheel and Brakes Group, Front Pneumatic (Option)

Ref.	Part No.	Serial Number	Description	Qty.	
1	1028159	(000000-	) Spindle Wldt, Wheel, Front, Lh	1	
2	1028146	(000000-	) Spindle Wldt, Wheel, Front, Rh	1	
3	06969	(000000-	) Screw, Hex, M12 X 1.75 X 40, 8.8	12	
4	32486	(000000-	) Washer, Flat, 0.50, Sae	24	
5	08711	(000000-	) Nut, Hex, Lock, M12 X 1.75, NI	12	
▽	6	1026856	(000000-	) Brake, Knot, Rh, 7.0d	1
▲		9004865	(000000-	) Shoe Assy, Brake, 177.8 X 45	2
▲		9004867	(000000-	) Lever Assy, 177.8 X 45	1
▲		9004868	(000000-	) Spring, Tens, Brake	1
▲		9004870	(000000-	) Spring, Tors, 0.61id .18wir 02.0coil	1
▲		9004871	(000000-	) Adjuster Kit, Manual, W/ Pivot	1
▲		9004869	(000000-	) Spring, Tors, 0.61id .18wir 02.0coil	1
▲		9004873	(000000-	) Clip, Spring	2
▽	7	1026841	(000000-	) Brake, Knot, Lh, 7.0d	1
▲		9004865	(000000-	) Shoe Assy, Brake, 177.8 X 45	2
▲		9004867	(000000-	) Lever Assy, 177.8 X 45	1
▲		9004868	(000000-	) Spring, Tens, Brake	1
▲		9004870	(000000-	) Spring, Tors, 0.61id .18wir 02.0coil	1
▲		9004871	(000000-	) Adjuster Kit, Manual, W/ Pivot	1
▲		9004869	(000000-	) Spring, Tors, 0.61id .18wir 02.0coil	1
▲		9004873	(000000-	) Clip, Spring	2
	8	1037354	(000000-	) Screw, Hex, M8 X 1.25 X 30, 9.8, Sems	8
▽	9	1036027	(000000-	) Drum Assy, Brake	2
▲	10	51338	(000000-	) Bearing, Cup, 2.56d 0.55w	2
▲	11	67665	(000000-	) Stud, Wheel, .50-20 X 1.88l, 0.560th	5
	12	51339	(000000-	) Bearing, Cone, 1.38b 0.71w	4
	13	32598	(000000-	) Washer, Flat, 1.02b 1.75d .12, Stl	2
	14	14242	(000000-	) Nut, Hex, Slted, 1.00-20	2
	15	08202	(000000-	) Pin, Cotter, .125 X 1.75	2
	16	54390	(000000-	) Cap, Hub, Dust, 2.57d 0.77l	2
	17	24339	(000000-	) Nut, Wheel, .50-20 X 60 Angle	10
	18	1037355	(000000-	) Screw, Hex, M8 X 1.25 X 35, 9.8, Sems	2
	19	222460	(000000-	) Sleeve, P/M, 0.31b 0.50d 0.5l [430ss]	2
	20	369781	(000000-	) Pulley, Cable, 1.5d Nyl	2
▽	21	1032515	(000000-	) Tire Assy, Pneu, 21 X 6.0-12 4.5bc, Ce	2
▲▽	22	1039523	(000000-	) Rim Assy, 09.0 X 4.0, 4.5bc /5bolt	1
▲▲	23	370181	(000000-	) Screw, Hex, M10 X 1.50 X 25, 10.9	10
▲▲	24	41430	(000000-	) Nut, Hex, Lock, M10 X 1.5, NI	6
▲	25	1039520	(000000-	) Tire, Pneu, 21 X 6.0 X 9.0 12 Ply [Ic40]	1
▲	26	1039517	(000000-	) Innertube, 6.00 X 9.00 [ Js-2]	1
▲	27	45786	(000000-	) Cap, Valve, Tire, Tubeless [Schrader]	1
▲	28	1032488	(000000-	) Plate, Wheel, Ce	2

Fig. 35 - Brake Pedal and Parking Brake Group

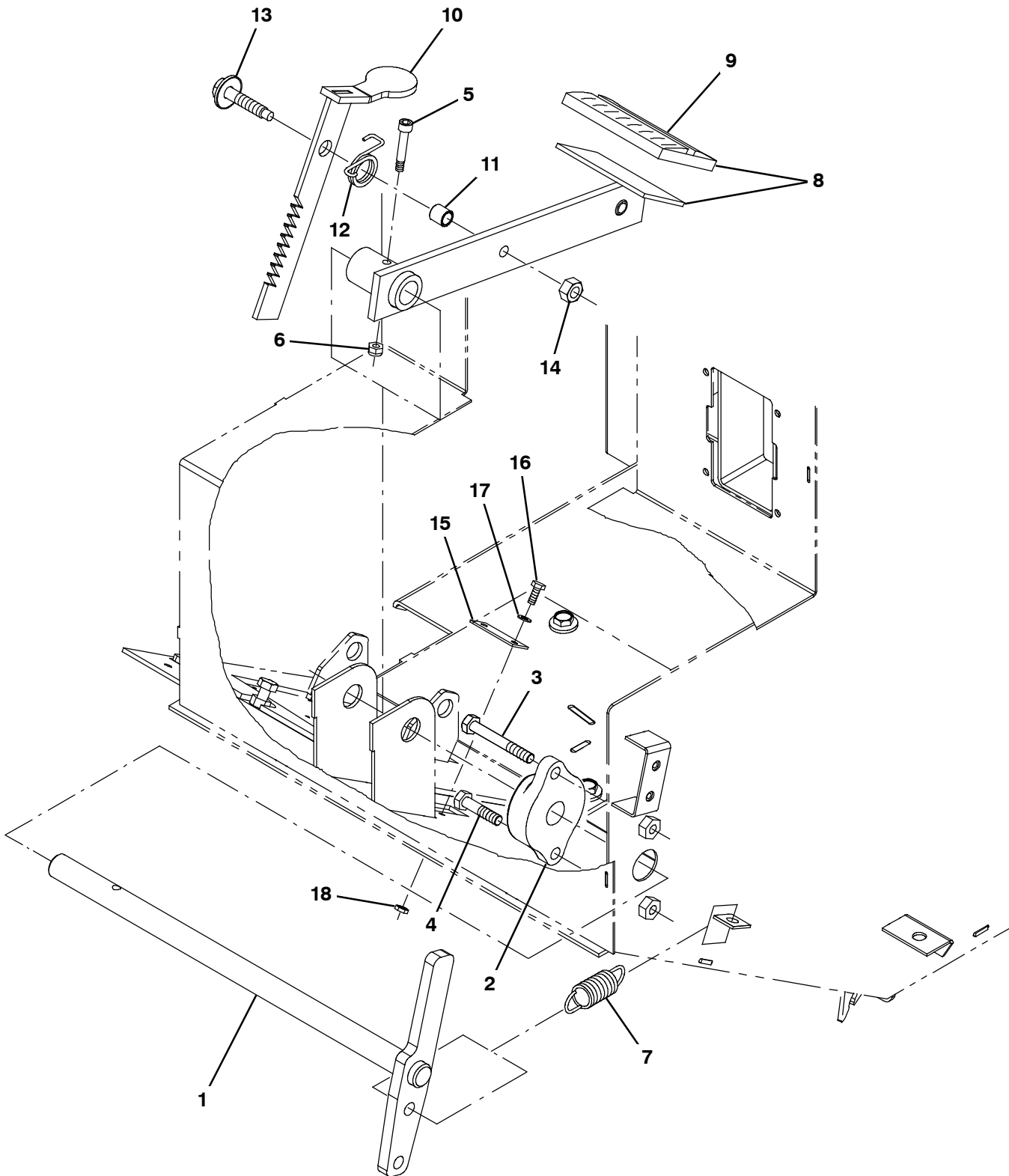


Fig. 35 - Brake Pedal and Parking Brake Group

Ref.	Part No.	Serial Number	Description	Qty.	
1	1026605	(000000-	) Rod Wldt, Brake	1	
2	26663	(000000-	) Bearing, Flng, 2hole, 0.75b	1	
3	363976	(000000-	) Screw, Hex, M8 X 1.25 X 60, 8.8, FI	1	
4	39277	(000000-	) Screw, Hex, M8 X 1.25 X 25, 8.8	1	
5	31249	(000000-	) Bolt, Shld, .25d X 1.25, #10-24	1	
6	45181	(000000-	) Nut, Hex, Lock, #10-24, NI	1	
7	87816	(000000-	) Spring, Extn, 0.75od 0.09wir 02.5l	1	
▽	8	1026610	(000000-	) Pedal Wldt, Brake	1
▲	9	51109	(000000-	) Pad, Pedal, Brake, 3.96l 2.36w 0.75	1
10	1042021	(000000-	) Brake Wldt, Parking	1	
11	46563	(000000-	) Bushing, Sleeve, 0.37b 0.50d 0.50l, Oib	1	
12	59009	(000000-	) Spring, Tors, 0.75id .06wir 02.8coil	1	
13	06955	(000000-	) Screw, Hex, M8 X 1.25 X 35, 8.8	1	
14	08709	(000000-	) Nut, Hex, Lock, M8 X 1.25, NI	1	
15	1042024	(000000-	) Plate, Stop, Parking	1	
16	33928	(000000-	) Screw, Hex, M4 X 0.70 X 20, Ss	2	
17	19065	(000000-	) Washer, Flat, 08	2	
18	33932	(000000-	) Nut, Hex, Lock, M4 X 0.70, NI, Ss	2	

Fig. 36 - Directional Pedal Group

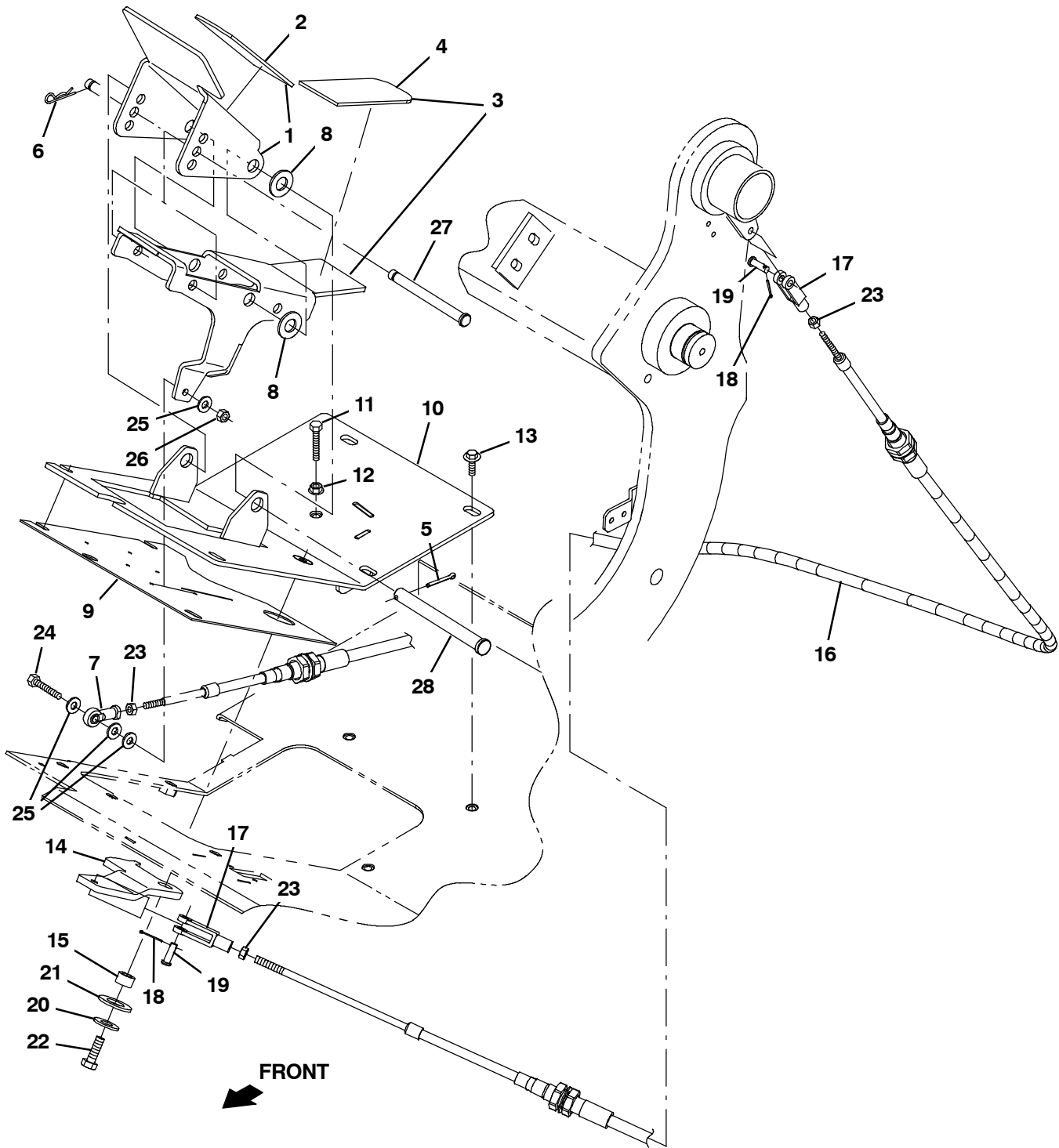


Fig. 36 - Directional Pedal Group

	Ref.	Part No.	Serial Number	Description	Qty.
▽	1	9004575	(000000-	) Pedal, Propel, Upper, W/Tread	1
▲	2	82839	(000000-	) Tread, Non-Skid, 02.2w 11.5l	1
▽	3	9004574	(000000-	) Pedal, Propel, Lower, W/Tread	1
▲	4	82839	(000000-	) Tread, Non-Skid, 02.2w 11.5l	1
	5	08182	(000000-	) Pin, Cotter, .125 X 1.00	1
	6	86866	(000000-	) Pin, Cotter, Hair, 0.38d .072 Wir	1
	7	1033995	(000000-	) Rod-End, M6 X 1.0rh Fem 6mmb [Nylon]	2
	8	32486	(000000-	) Washer, Flat, 0.50, Sae	2
	9	1038360	(000000-	) Gasket, Rbr, Pedal, Propel	1
	10	1026688	(000000-	) Panel Wldt, Access	1
	11	76570	(000000-	) Screw, Hex, M8 X 1.25 X 30, 8.8	1
	12	07791	(000000-	) Nut, Hex, Flng, M8 X 1.25	1
	13	1037346	(000000-	) Screw, Hex, M8 X 1.25 X 25, 9.8, Sems	6
	14	1034910	(000000-	) Link, Crank, Limiter	1
	15	1040761	(000000-	) Bushing, Sleeve, 0.31b 0.55d 0.38l, Oib	1
	16	1035620	(000000-	) Cable, Push / Pull, 070.4l M6x1.0/M6x1.0	1
	17	1035826	(000000-	) Clevis, Adj, M6 Pin, M6 X 1.0 Rh, Pl	2
	18	08178	(000000-	) Pin, Cotter, .062 X 0.75	2
	19	14605	(000000-	) Pin, Clevis, 0.25d X 0.75l	2
	20	32492	(000000-	) Washer, Flat, 0.38, Std	1
	21	15331	(000000-	) Washer, Flat, 0.62, Sae	1
	22	09010	(000000-	) Screw, Hex, M8 X 1.25 X 25, Ss	1
	23	41359	(000000-	) Nut, Hex, Std, M6 X 1.00, 8	3
	24	09007	(000000-	) Screw, Hex, M6 X 1.00 X 25, Ss	1
	25	01684	(000000-	) Washer, Flat, 0.27b 0.69d .05, Ss	4
	26	08712	(000000-	) Nut, Hex, Lock, M6 X 1.00, NI, Ss	1
	27	1040162	(000000-	) Pin, Clevis, 0.37d X 4.33l	1
	28	51538	(000000-	) Pin, Clevis, 0.50d X 5.00l	1

**Fig. 37 - Hydraulic Pump Linkage Group, S30 and XP**

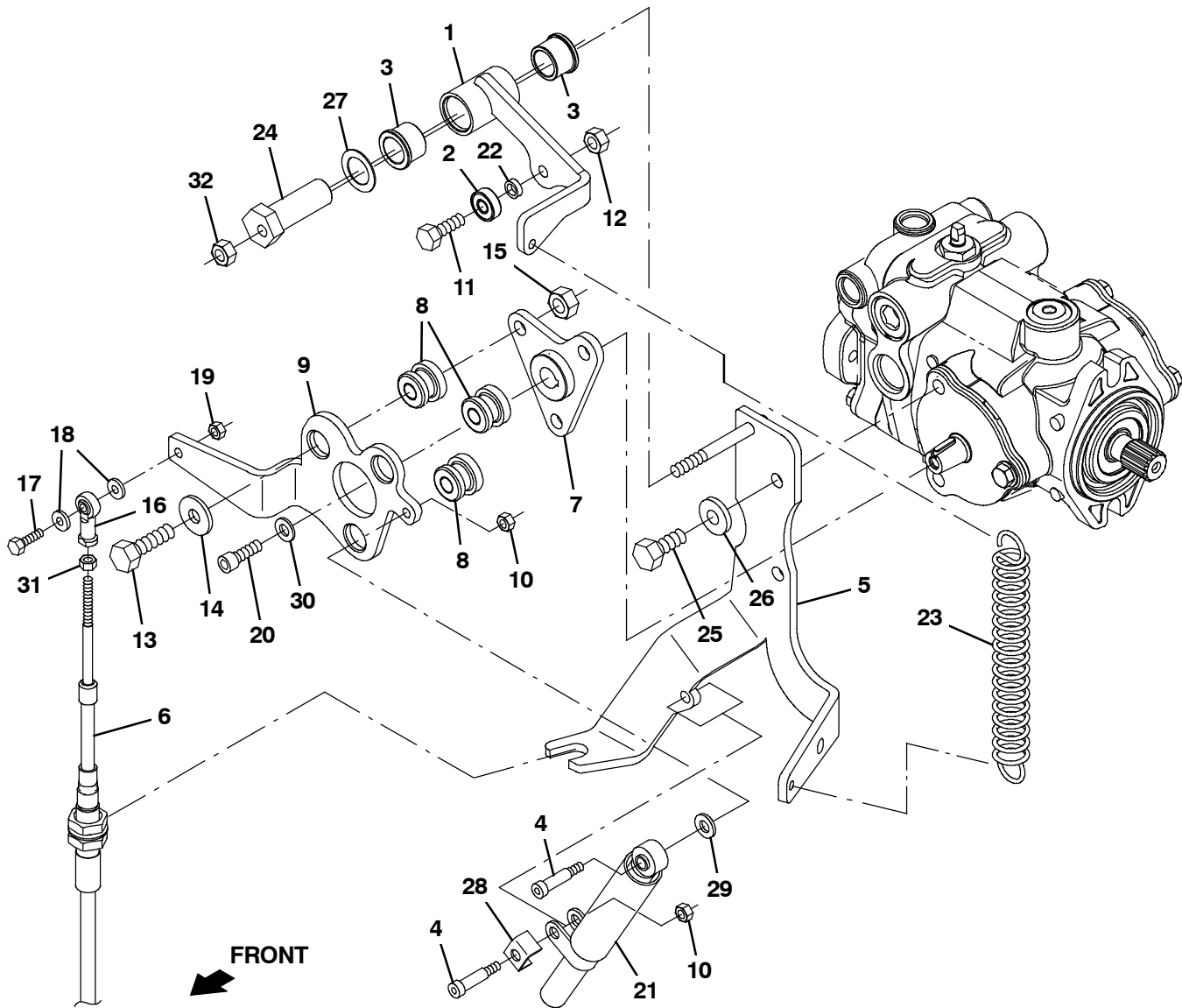


Fig. 37 - Hydraulic Pump Linkage Group, S30 and XP

Ref.	Part No.	Serial Number	Description	Qty.
1	1031921	(000000-	) Arm Wldt, Neutral	1
2	1027651	(000000-	) Bearing, Ball, 8mmb X 22mmd X 7mmw	1
3	1028246	(000000-	) Bearing, Flng, 0.75b 1.00d 0.75l, Bnz	2
4	16213	(000000-	) Bolt, Shld, .31d X 1.00, .25-20	2
5	1034133	(000000-005699	) Bracket Wldt, Linkage, Propel	1
5	1072476	(005700-	) Bracket Wldt, Linkage, Propel [Mits]	1
6	1035619	(000000-	) Cable, Push / Pull, 062.5l M6x1.0/M6x1.0	1
7	1031939	(000000-	) Hub Wldt	1
8	59649	(000000-	) Isolator, Vib, Bshg, 1.1d 0.6l .4b 0.78h	3
9	1034244	(000000-	) Lever, Pump	1
10	75934	(000000-	) Nut, Hex, Lock, .25-20, NI	2
11	76570	(000000-	) Screw, Hex, M8 X 1.25 X 30, 8.8	1
12	08709	(000000-	) Nut, Hex, Lock, M8 X 1.25, NI	1
13	39284	(000000-	) Screw, Hex, M10 X 1.50 X 35, 8.8	3
14	13248	(000000-	) Washer, Flat, 0.40b 1.12d .12, Stl, PI	3
15	41430	(000000-	) Nut, Hex, Lock, M10 X 1.5, NI	3
16	1033995	(000000-	) Rod-End, M6 X 1.0rh Fem 6mmb [Nylon]	1
17	06945	(000000-	) Screw, Hex, M6 X 1.00 X 30, 8.8	1
18	32483	(000000-	) Washer, Flat, 0.25, Sae	2
19	08708	(000000-	) Nut, Hex, Lock, M6 X 1.00, NI	1
20	1033237	(000000-	) Screw, Soc, .31-24 X 1.00, Al	1
21	73411	(000000-	) Shock Absorber, 2.3 Strk	1
22	1027531	(000000-	) Spacer, 0.33b 0.50d 0.15l, PI	1
23	222236	(000000-	) Spring, Extn, 1.00od 0.12wir 05.0l	1
24	1027533	(000000-	) Pin, Pivot, 0.75d 02.1l, Int 0.33b	1
25	21198	(000000-	) Screw, Hex, .38-16 X 1.25, G5	2
26	32491	(000000-	) Washer, Flat, 0.31, Std	2
27	64489	(000000-	) Washer, Flat, 0.81b 1.24d .03, Stl, PI	1
28	84170	(000000-	) Bracket, Retainer, Safety	1
29	39349	(000000-	) Washer, Flat, 0.31, Sae	1
30	41186	(000000-	) Washer, Flat, Belleville, .31	1
31	41359	(000000-	) Nut, Hex, Std, M6 X 1.00, 8	1
32	08709	(000000-	) Nut, Hex, Lock, M8 X 1.25, NI	1

Fig. 38 - Hydraulic Pump Linkage Group, S30 X4

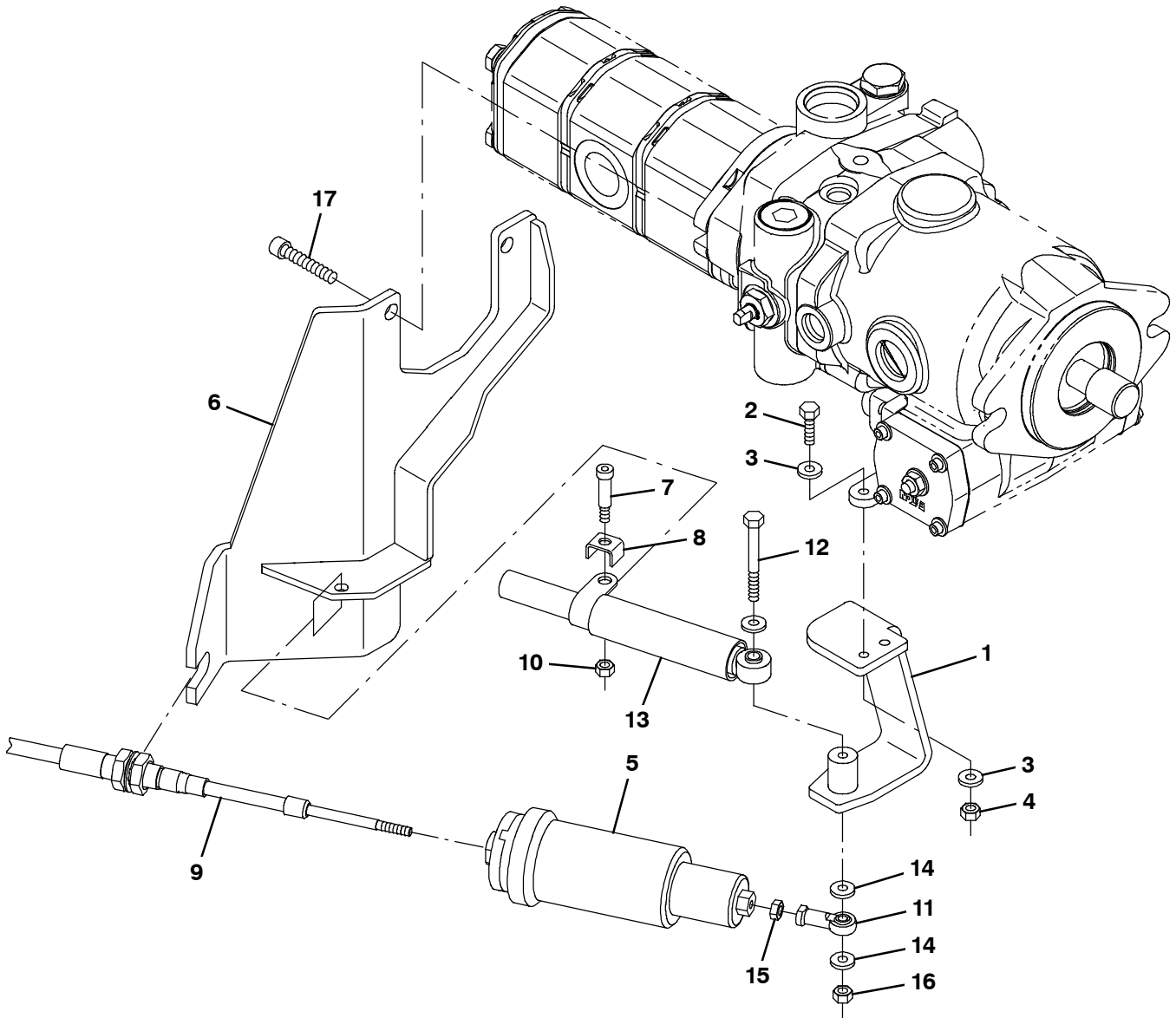


Fig. 38 - Hydraulic Pump Linkage Group, S30 X4

Ref.	Part No.	Serial Number	Description	Qty.
1	1036157	(000000-	) Plate Wldt, Pump	1
2	06944	(000000-	) Screw, Hex, M6 X 1.00 X 25, 8.8	2
3	32483	(000000-	) Washer, Flat, 0.25, Sae	4
4	08708	(000000-	) Nut, Hex, Lock, M6 X 1.00, NI	2
5	1037139	(000000-	) Spring Assy, Centering, 10lb, 75mm Travel	1
6	1040198	(000000-	) Bracket Wldt, Mtg, Propel	1
7	16213	(000000-	) Bolt, Shld, .31d X 1.00, .25-20	1
8	84170	(000000-	) Bracket, Retainer, Safety	1
9	1039752	(000000-	) Cable, Push / Pull, 057.1l M6x1.0/M6x1.0	1
10	75934	(000000-	) Nut, Hex, Lock, .25-20, NI	1
11	1033995	(000000-	) Rod-End, M6 X 1.0rh Fem 6mmb [Nylon]	2
12	09771	(000000-	) Screw, Hex, M6 X 1.00 X 70, Ss	1
13	73411	(000000-	) Shock Absorber, 2.3 Strk	1
14	32483	(000000-	) Washer, Flat, 0.25, Sae	9
15	41359	(000000-	) Nut, Hex, Std, M6 X 1.00, 8	2
16	08712	(000000-	) Nut, Hex, Lock, M6 X 1.00, NI, Ss	1
17	19580	(000000-	) Screw, Soc, .38-16 X 2.00, Al	2

**Fig. 39 - Hopper Group, Plastic**

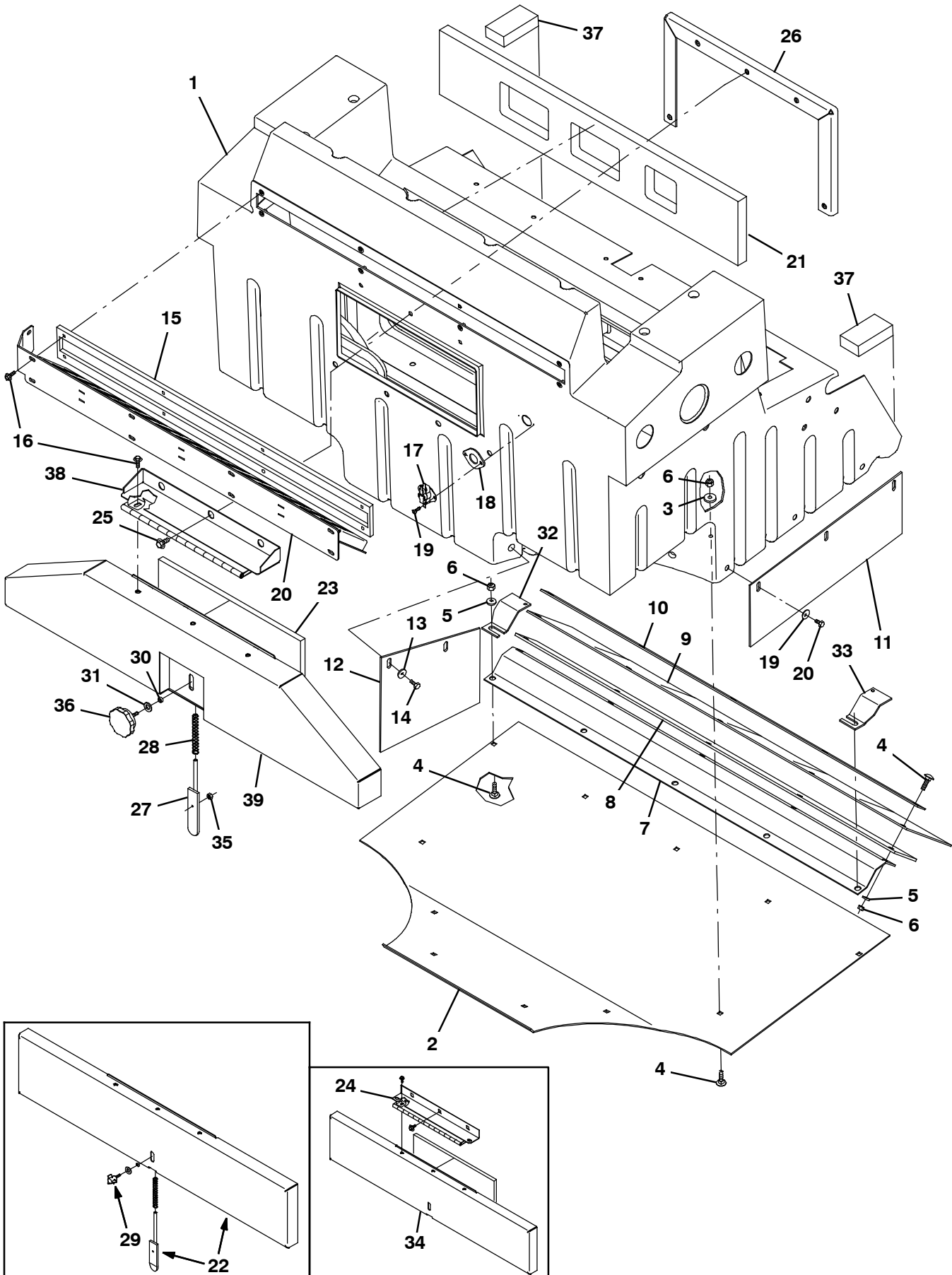


Fig. 39 - Hopper Group, Plastic

Ref.	Part No.	Serial Number	Description	Qty.
	1	1034614	(000000- ) Hopper, Plstc, Trimmed	1
	2	1032821	(000000- ) Plate, Sppt, Hppr Bottom	1
	3	1017218	(000000- ) Washer, Flat, 0.32b 1.00d .12, Ss	6
▽		9004077	(000000- ) Skirt Kit, Hppr, Maint [S30]	1
▲	4	1035684	(000000- ) Bolt, Carriage, M8 X 1.25 X 30	16
▲	5	32491	(000000- ) Washer, Flat, 0.31, Std	10
▲	6	08713	(000000- ) Nut, Hex, Lock, M8 X 1.25, NI, Ss	16
▲	7	1034168	(000000- ) Bracket, Sppt, Hppr Seal	1
▲	8	1045357	(000000- ) Skirt, Lip	1
▲	9	1045359	(000000- ) Skirt, Lip, Hppr	1
▲	10	1026798	(000000- ) Strap, Main, Lip	1
▲	11	1038037	(000000- ) Skirt, Hppr	1
▲	12	1038353	(000000- ) Skirt, Neo, .12, 06.65w 18.50l, 03/ SI	1
▲	13	41178	(000000- ) Washer, Flat, 0.25, Fendr	5
▲	14	11635	(000000- ) Screw, Hex, M6 X 1.00 X 12, NI, Ss	5
	15	1036519	(000000- ) Seal, Perma-Filter	1
	16	1040467	(000000- ) Screw, Hex, M6 X 1.0 X 20, 9.8, Sems	11
	17	367679	(000000- ) Switch, Thermal, 160deg, Spdt	1
	18	82733	(000000- ) Gasket, Sensor, Thermal	1
	19	360943	(000000- ) Screw, Pan, Phl, 10-14 X 0.75, F/ Plstc	2
	20	1041967	(000000- ) Plate Wldt, Perma-Filter	1
	21	1037099	(000000- ) Seal, Inlet, Pre-Filter	1
	22	9004815	(000000-001304 ) Latch Kit, Door, Access, Ci [S30]	1
	23	1035660	(000000- ) Seal, Foam, .50 7.47w 15.47l, Ure, Adh	1
	24	1032545	(000000-002099 ) Hinge Wldt	1
	25	1037346	(000000- ) Screw, Hex, M8 X 1.25 X 25, 9.8, Sems	5
	26	1044939	(000000- ) Bracket, Support, Hinge	1
	27	1047418	(001305- ) Latch Wldt, Bolt	1
	28	626081	(000000- ) Spring, Cmpr, 0.48od .04wir 03.5l	1
	29	397225	(000000-001304 ) Knob Assy, Star, 1.12d 3ear M06x1.0 0.8l	1
	30	80491	(000000- ) Sleeve, P/M, 0.25b 0.38d 0.2l [430ss]	1
	31	43611	(000000- ) Washer, Flat, 0.39b 0.75d .06, Nyl	1
	32	1044764	(000000- ) Bracket, Seal, Rh	1
	33	1044768	(000000- ) Bracket, Seal, Lh	1
	34	1047420	(001305-002099 ) Door Wldt	1
	35	08708	(001305- ) Nut, Hex, Lock, M6 X 1.00, NI	1
	36	1047543	(001305- ) Knob, Rnd, 2.38d 0.88l M6 X 1.0, Plstc	1
	37	1049158	(000000- ) Seal, Hppr	2
	38	1059223	(002100- ) Hinge Wldt, Hppr	1
	39	1058092	(002100- ) Door Wldt, Hppr	1

**Fig. 40 - Hopper Group, Steel**

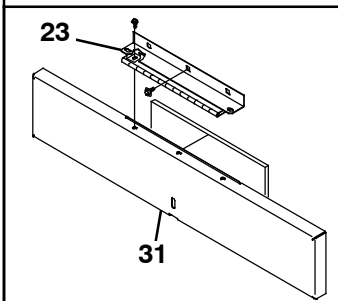
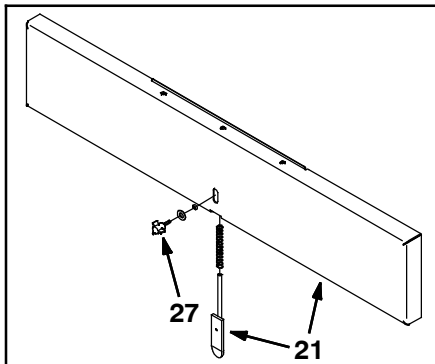
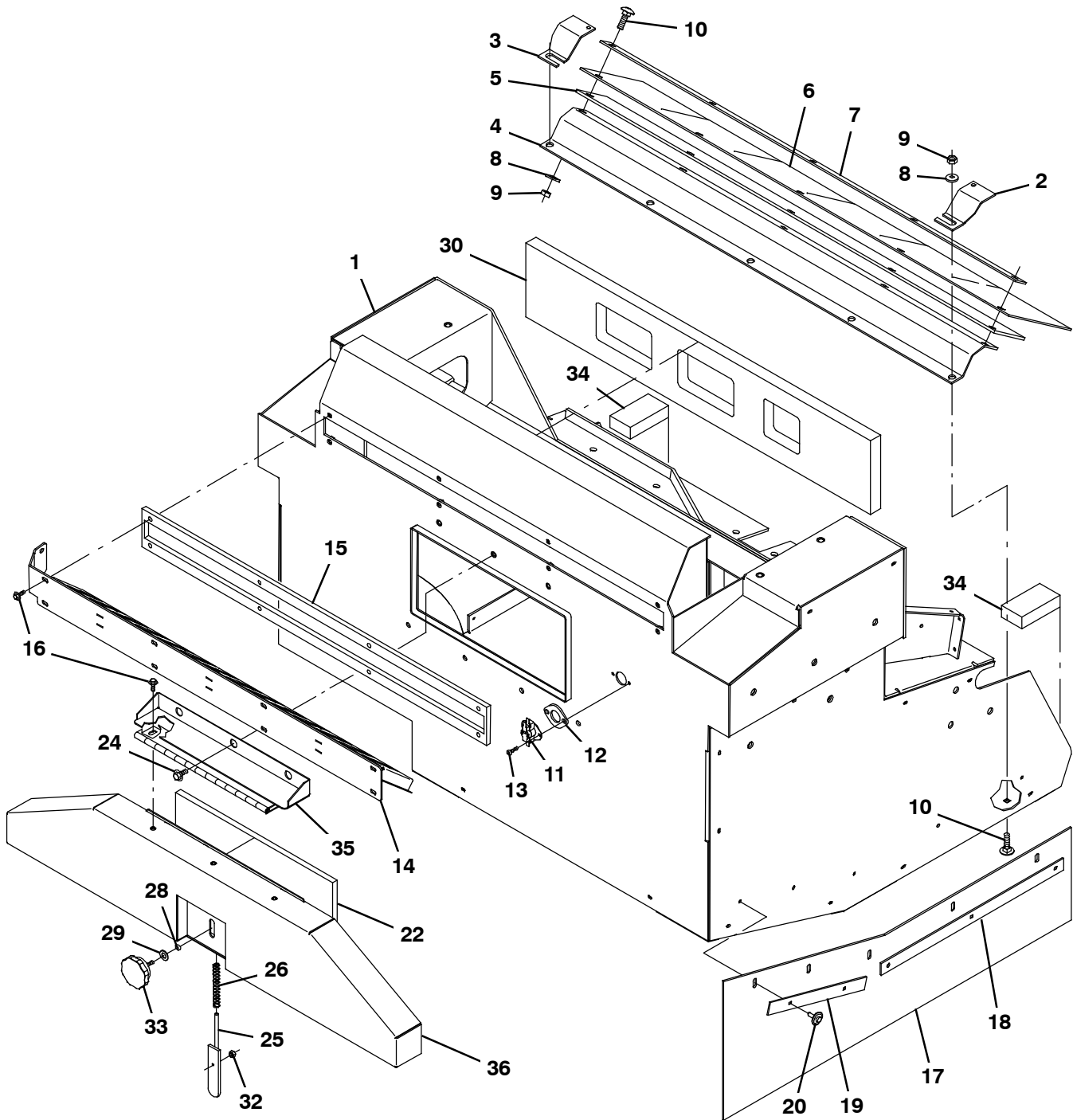


Fig. 40 - Hopper Group, Steel

Ref.	Part No.	Serial Number	Description	Qty.
1	1026681	(000000-	) Hopper Wldt, Stl, Rear Dump	1
2	1044768	(000000-	) Bracket, Seal, Lh	1
3	1044764	(000000-	) Bracket, Seal, Rh	1
4	1034168	(000000-	) Bracket, Sppt, Hppr Seal	1
5	1045357	(000000-	) Skirt, Lip	1
6	1040590	(000000-	) Skirt, Lip, Hppr, Stl	1
7	1026798	(000000-	) Strap, Main, Lip	1
8	32491	(000000-	) Washer, Flat, 0.31, Std	10
9	08713	(000000-	) Nut, Hex, Lock, M8 X 1.25, NI, Ss	10
10	1035684	(000000-	) Bolt, Carriage, M8 X 1.25 X 30	10
11	367679	(000000-	) Switch, Thermal, 160deg, Spdt	1
12	82733	(000000-	) Gasket, Sensor, Thermal	1
13	24265	(000000-	) Screw, Pan, Phl, M4 X 0.70 X 16, Ss	2
14	1041967	(000000-	) Plate Wldt, Perma-Filter	1
15	1036519	(000000-	) Seal, Perma-Filter	1
16	1040467	(000000-	) Screw, Hex, M6 X 1.0 X 20, 9.8, Sems	11
17	1040276	(000000-	) Skirt, Deflector	1
18	1040400	(000000-	) Retainer, Skirt	1
19	1040408	(000000-	) Retainer, Skirt	1
20	72968	(000000-	) Rivet, Plstc, .250d X 0.90	5
21	9004815	(000000-001304	) Latch Kit, Door, Access, Ci [S30]	1
22	1035660	(000000-	) Seal, Foam, .50 7.47w 15.47l, Ure, Adh	1
23	1032545	(000000-002099	) Hinge Wldt	1
24	1037346	(000000-	) Screw, Hex, M8 X 1.25 X 25, 9.8, Sems	6
25	1047418	(001305-	) Latch Wldt, Bolt	1
26	626081	(000000-	) Spring, Cmpr, 0.48od .04wir 03.5l	1
27	397225	(000000-001304	) Knob Assy, Star, 1.12d 3ear M06x1.0 0.8l	1
28	80491	(000000-	) Sleeve, P/M, 0.25b 0.38d 0.2l [430ss]	1
29	43611	(000000-	) Washer, Flat, 0.39b 0.75d .06, Nyl	1
30	1037099	(000000-	) Seal, Inlet, Pre-Filter	1
31	1047420	(001305-002099	) Door Wldt	1
32	08708	(001305-	) Nut, Hex, Lock, M6 X 1.00, NI	1
33	1047543	(001305-	) Knob, Rnd, 2.38d 0.88l M6 X 1.0, Plstc	1
34	1049158	(000000-	) Seal, Hppr	2
35	1059223	(002100-	) Hinge Wldt, Hppr	1
36	1058092	(002100-	) Door Wldt, Hppr	1

**Fig. 41 - Hopper Cylinder and Dump Door Group, Plastic**

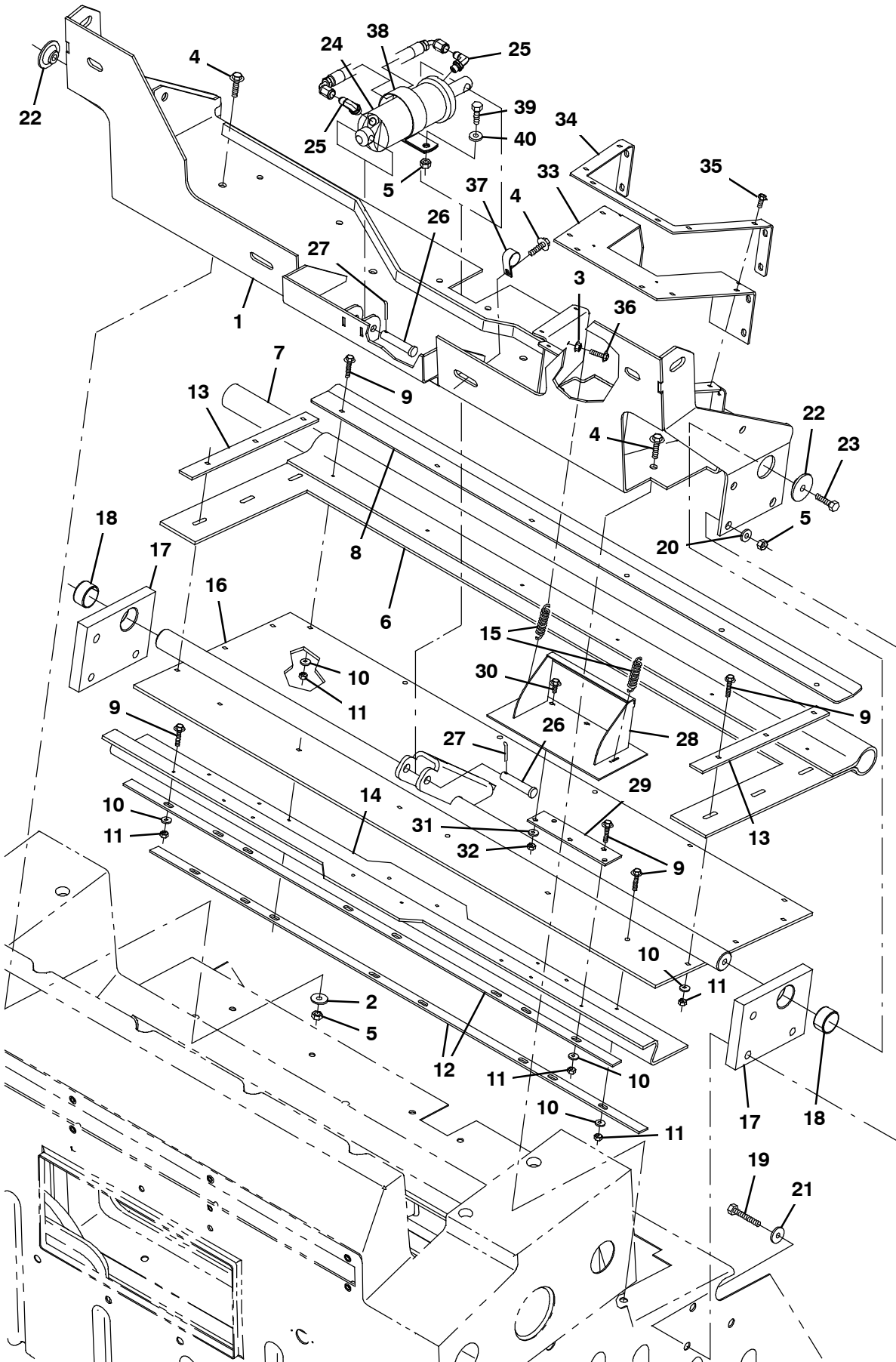


Fig. 41 - Hopper Cylinder and Dump Door Group, Plastic

Ref.	Part No.	Serial Number	Description	Qty.	
1	1039907	(000000-	) Panel Wldt, Mtg, Door	1	
2	1017218	(000000-	) Washer, Flat, 0.32b 1.00d .12, Ss	5	
3	07790	(000000-	) Nut, Hex, Flng, M6 X 1.00	2	
4	1037354	(000000-	) Screw, Hex, M8 X 1.25 X 30, 9.8, Sems	5	
5	08713	(000000-	) Nut, Hex, Lock, M8 X 1.25, NI, Ss	12	
▽	9004078	(000000-	) Skirt Kit, Door, Hppr, Maint [S30]	1	
▲	6	1044420	(000000-	) Seal, Door, Dump	1
▲	7	1030218	(000000-	) Cord, Sponge	1
▲	8	1044419	(000000-	) Plate, Retainer, Door, Dump	1
▲	9	1037345	(000000-	) Screw, Hex, M6 X 1.00 X 30, 9.8, Sems	24
▲	10	32490	(000000-	) Washer, Flat, 0.25, Std	24
▲	11	08712	(000000-	) Nut, Hex, Lock, M6 X 1.00, NI, Ss	24
▲	12	1048891	(000000-	) Plate, Seal, Retainer	2
▲	13	1044950	(000000-	) Strap, Door, Dump, Side	2
▲	14	1026879	(000000-	) Seal, Wiper, Door	1
15	75575	(000000-	) Spring, Extn, 0.50od 0.06wir 02.5l	2	
16	1026755	(000000-	) Door Wldt, Hppr	1	
17	1037335	(000000-	) Housing, Brg, Pivot, Door	2	
18	1040759	(000000-	) Bearing, Journal-1.25 I.D. X .75 Lg	2	
19	16930	(000000-	) Screw, Hex, M10 X 1.50 X 50, 8.8	6	
20	32492	(000000-	) Washer, Flat, 0.38, Std	6	
21	1017218	(000000-	) Washer, Flat, 0.32b 1.00d .12, Ss	6	
22	1044095	(000000-	) Spacer, Sppt	2	
23	09011	(000000-	) Screw, Hex, M8 X 1.25 X 30, Ss	2	
24	1038176	(000000-	) Cylinder, Hyd, 2.0b 08.0l 04.00strk 2500	1	
25	77097	(000000-002999	) Fitting, Hyd, E90, Jm04/Om04	2	
25	762427	(003000-	) Fitting, Hyd, E90, Fm04/Om04	2	
26	630448	(000000-	) Pin, Clevis, 0.50d X 2.25l	2	
27	08236	(000000-	) Pin, Cotter, .156 X 1.25	2	
28	1039883	(000000-	) Door Wldt, Dust	1	
29	1039916	(000000-	) Hinge, Rbr	1	
30	1040467	(000000-	) Screw, Hex, M6 X 1.0 X 20, 9.8, Sems	3	
31	32490	(000000-	) Washer, Flat, 0.25, Std	3	
32	08712	(000000-	) Nut, Hex, Lock, M6 X 1.00, NI, Ss	3	
33	1047073	(000000-	) Gasket, Rbr, Dust Chute	1	
34	1047096	(000000-	) Bracket, Seal, Chute	1	
35	222158	(000000-	) Screw, Hex, M6 X 1.00 X 10, Fmg	10	
36	222159	(000000-	) Screw, Hex, M6 X 1.00 X 25, Fmg	2	
37	53468	(000000-	) Clamp, Cable, Stl, 1.75d X 1.00w, 1hole	1	
38	70157	(000000-	) Clamp, Cable, Ss, 2.50d X 1.00w, 1hole	1	
39	09010	(000000-	) Screw, Hex, M8 X 1.25 X 25, Ss	1	
40	32491	(000000-	) Washer, Flat, 0.31, Std	1	

**Fig. 42 - Hopper Cylinder and Dump Door Group, Steel**

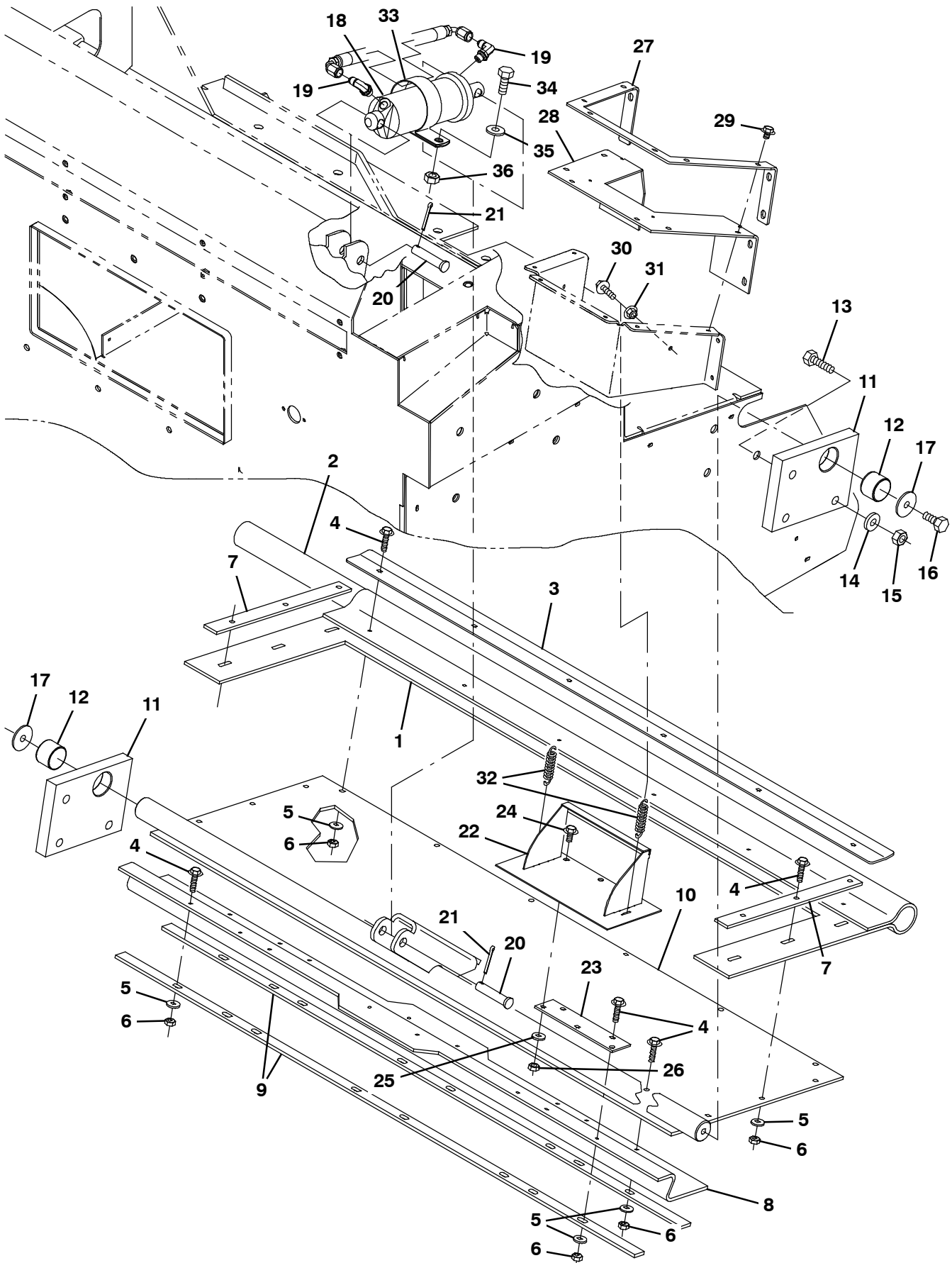


Fig. 42 - Hopper Cylinder and Dump Door Group, Steel

Ref.	Part No.	Serial Number	Description	Qty.
▽	9004078	(000000-	) Skirt Kit, Door, Hppr, Maint [S30]	1
▲	1 1044420	(000000-	) Seal, Door, Dump	1
▲	2 1030218	(000000-	) Cord, Sponge	1
▲	3 1044419	(000000-	) Plate, Retainer, Door, Dump	1
▲	4 1037345	(000000-	) Screw, Hex, M6 X 1.00 X 30, 9.8, Sems	24
▲	5 32490	(000000-	) Washer, Flat, 0.25, Std	24
▲	6 08712	(000000-	) Nut, Hex, Lock, M6 X 1.00, NI, Ss	24
▲	7 1044950	(000000-	) Strap, Door, Dump, Side	2
▲	8 1026879	(000000-	) Seal, Wiper, Door	1
▲	9 1048891	(000000-	) Plate, Seal, Retainer	2
	10 1026755	(000000-	) Door Wldt, Hppr	1
	11 1037335	(000000-	) Housing, Brg, Pivot, Door	2
	12 1040759	(000000-	) Bearing, Journal-1.25 I.D. X .75 Lg	2
	13 06962	(000000-	) Screw, Hex, M10 X 1.50 X 45, 8.8	6
	14 32492	(000000-	) Washer, Flat, 0.38, Std	6
	15 41430	(000000-	) Nut, Hex, Lock, M10 X 1.5, NI	6
	16 15675	(000000-	) Screw, Hex, M8 X 1.25 X 16, Ss	2
	17 379829	(000000-	) Washer, Flat, 0.34b 1.50d .12, Stl, PI	2
	18 1038176	(000000-	) Cylinder, Hyd, 2.0b 08.0l 04.00strk 2500	1
	19 77097	(000000-002999)	) Fitting, Hyd, E90, Jm04/Om04	2
	19 762427	(003000-	) Fitting, Hyd, E90, Fm04/Om04	2
	20 630448	(000000-	) Pin, Clevis, 0.50d X 2.25l	2
	21 08236	(000000-	) Pin, Cotter, .156 X 1.25	2
	22 1039883	(000000-	) Door Wldt, Dust	1
	23 1039916	(000000-	) Hinge, Rbr	1
	24 1040467	(000000-	) Screw, Hex, M6 X 1.0 X 20, 9.8, Sems	3
	25 32483	(000000-	) Washer, Flat, 0.25, Sae	3
	26 08712	(000000-	) Nut, Hex, Lock, M6 X 1.00, NI, Ss	3
	27 1047096	(000000-	) Bracket, Seal, Chute	1
	28 1047073	(000000-	) Gasket, Rbr, Dust Chute	1
	29 361339	(000000-	) Screw, Hex, M6 X 1.00 X 16, Fmg	10
	30 222159	(000000-	) Screw, Hex, M6 X 1.00 X 25, Fmg	2
	31 07790	(000000-	) Nut, Hex, Fmg, M6 X 1.00	2
	32 75575	(000000-	) Spring, Extn, 0.50od 0.06wir 02.5l	2
	33 70157	(000000-	) Clamp, Cable, Ss, 2.50d X 1.00w, 1hole	1
	34 09010	(000000-	) Screw, Hex, M8 X 1.25 X 25, Ss	1
	35 32491	(000000-	) Washer, Flat, 0.31, Std	1
	36 08713	(000000-	) Nut, Hex, Lock, M8 X 1.25, NI, Ss	1

Fig. 43 - Hopper Cover Group (000000-002099)

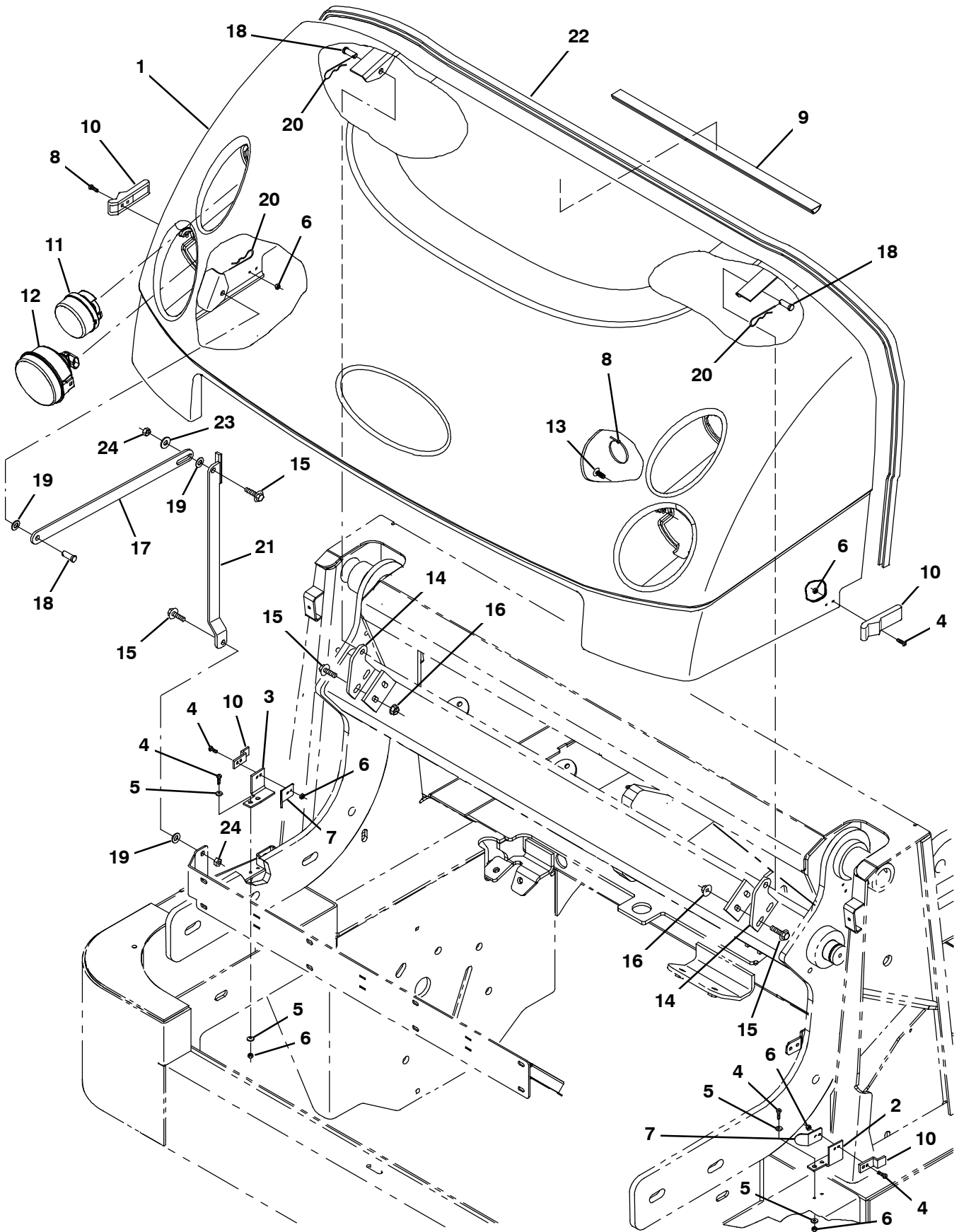


Fig. 43 - Hopper Cover Group (000000-002099)

Ref.	Part No.	Serial Number	Description	Qty.	
1	1040118	(000000-002099 )	Cover Assy, Hppr	1	
2	1039971	(000000-002099 )	Bracket, Latch, Rh	1	
3	1039999	(000000-002099 )	Bracket, Latch, Lh	1	
4	06927	(000000-002099 )	Screw, Pan, Phl, M4 X 0.70 X 16, 4.8	8	
5	19065	(000000-002099 )	Washer, Flat, 08	8	
6	02850	(000000-002099 )	Nut, Hex, Lock, M4 X 0.70, NI	8	
7	1034864	(000000-002099 )	Angle, Guide	2	
8	49263	(000000-002099 )	Tie, Cable, Nyl, 11.4l .19w 3.0 Max D	2	
9	55034	(000000-002099 )	Duct, Vyl, 0.74 X 1.50 .75d Max 48.0l	1	
10	49800	(000000-002099 )	Latch	2	
11	1029238	(000000-002099 )	Lens Assy, W/ Reflector	2	
▽	12	1029280	(000000-002099 )	Headlight, 12vdc, 35watt 2.8a, Halogen	2
▲		1060413	(000000-002099 )	Lamp, 12vdc, 37.5watt, Halogen	1
13	21168	(000000-002099 )	Clip, .250h, Plstc [Pine-Tree]	2	
14	1039812	(000000-002099 )	Plate, Hinge	2	
15	1037354	(000000-002099 )	Screw, Hex, M8 X 1.25 X 30, 9.8, Sems	6	
16	07791	(000000-002099 )	Nut, Hex, Fing, M8 X 1.25	4	
17	1039942	(000000-002099 )	Link, 0.19, 1.0w 16.5l, 1/0.5h 1/0.4sl	1	
18	04733-2	(000000-002099 )	Pin, Clevis, 0.37d X 0.62l	3	
19	43611	(000000-002099 )	Washer, Flat, 0.39b 0.75d .06, Nyl	3	
20	86866	(000000-002099 )	Pin, Cotter, Hair, 0.38d .072 Wir	3	
21	1040082	(000000-002099 )	Arm Wldt, Safety	1	
22	1046408	(000000-002099 )	Molding, Afmkt, Trim, Pvc, .18 .31, 12ft	1	
23	32491	(000000-002099 )	Washer, Flat, 0.31, Std	1	
24	08709	(000000-002099 )	Nut, Hex, Lock, M8 X 1.25, NI	2	

**Fig. 44 - Hopper Cover Group (002100- )**

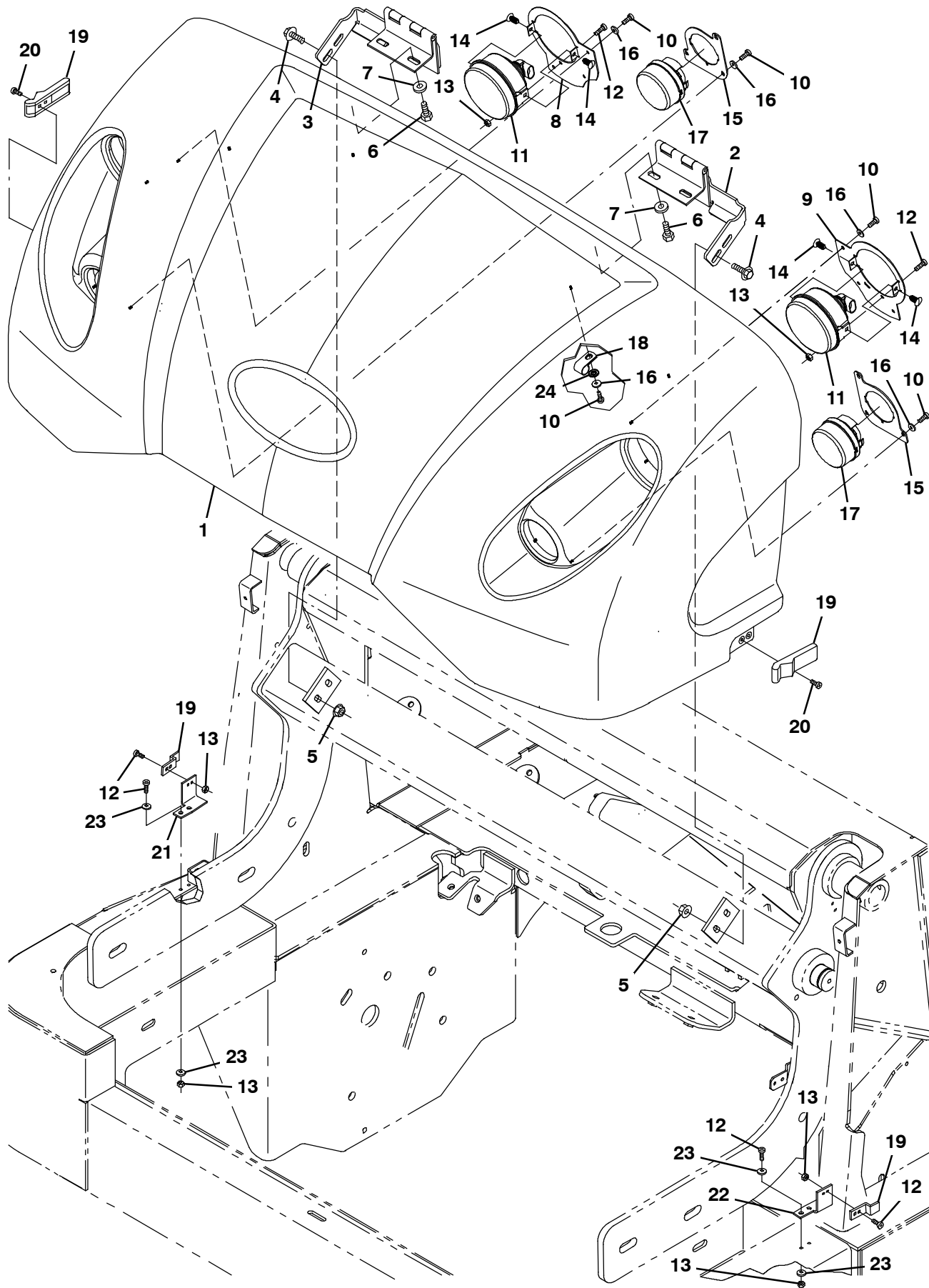


Fig. 44 - Hopper Cover Group (002100- )

Ref.	Part No.	Serial Number	Description	Qty.	
1	9007972	(002100-	) Cover, Hppr, Rotomold, Afmkt [S30]	1	
2	1059278	(002100-	) Hinge Wldt, Cover, Hppr, Lh	1	
3	1059339	(002100-	) Hinge Wldt, Cover, Hppr, Rh	1	
4	1037346	(002100-	) Screw, Hex, M8 X 1.25 X 25, 9.8, Sems	4	
5	07791	(002100-	) Nut, Hex, Flng, M8 X 1.25	4	
6	15675	(002100-	) Screw, Hex, M8 X 1.25 X 16, Ss	4	
7	32491	(002100-	) Washer, Flat, 0.31, Std	4	
8	1057936	(002100-	) Plate, Ring, Headlight, Rh	1	
9	1057942	(002100-	) Plate, Ring, Headlight, Lh	1	
10	360943	(002100-	) Screw, Pan, 12-16 X 0.75, F/ Plstc	16	
▽	11	1029280	(002100-	) Headlight, 12vdc, 35watt 2.8a, Halogen	2
▲		1060413	(002100-	) Lamp, 12vdc, 37.5watt, Halogen	1
	12	06927	(002100-	) Screw, Pan, Phl, M4 X 0.70 X 16, 4.8	10
	13	02850	(002100-	) Nut, Hex, Lock, M4 X 0.70, NI	10
	14	1066063	(002100-	) Plug, Hole, Rnd, 0.25h 0.43l, Brb, Nyl	4
	15	1057934	(002100-	) Plate, Ring, Light	2
	16	19066	(002100-	) Washer, Flat, 10	16
	17	1029238	(002100-	) Lens Assy, W/ Reflector	2
	18	82829	(002100-	) Clamp, Cable, Stl, 0.63d X 0.75w, 1hole	4
	19	49800	(002100-	) Latch	2
	20	49697	(002100-	) Screw, Pan, Phl, M4 X 0.70 X 10, Ss	4
	21	1039971	(002100-	) Bracket, Latch, Rh	1
	22	1039999	(002100-	) Bracket, Latch, Lh	1
	23	19065	(002100-	) Washer, Flat, 08	8
	24	41139	(002100-	) Washer, Lock, Int-ext, 10	4

Fig. 45 - Hopper Lift Arms and Bumper Group, Plastic

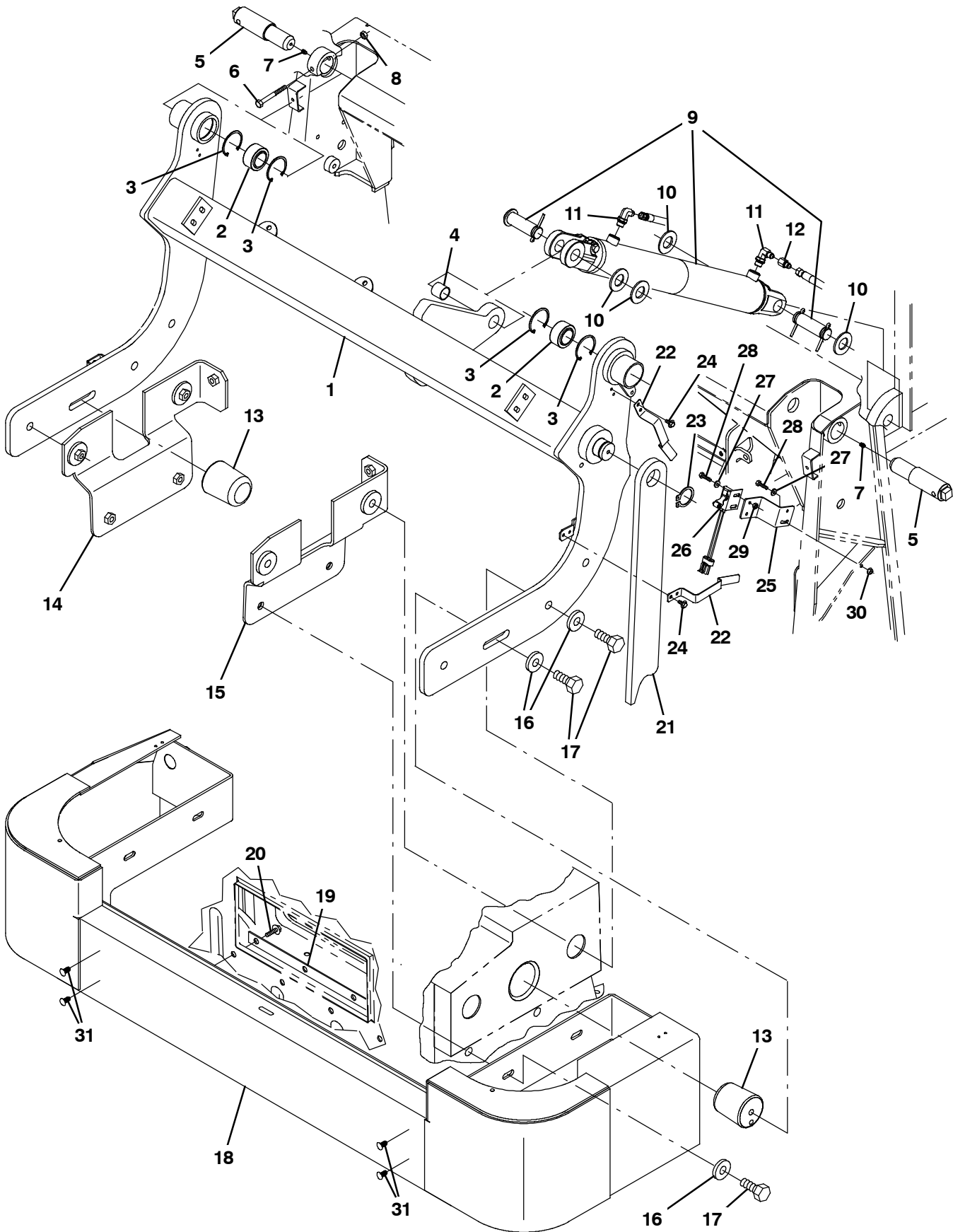


Fig. 45 - Hopper Lift Arms and Bumper Group, Plastic

Ref.	Part No.	Serial Number	Description	Qty.	
1	9004519	(000000-	) Arm, Lift, Hppr, W/ Label, Replmt	1	
2	42120-1	(000000-	) Bearing, Self Align, 1.25b 2.00d	2	
3	59542	(000000-	) Ring, Retaining, Int, 2.00d	4	
4	35529	(000000-	) Bushing, Sleeve, 1.00b 1.13d 0.99l, Fgl	1	
5	1030102	(000000-	) Pin, Lift, Hppr	2	
6	39279	(000000-	) Screw, Hex, M8 X 1.25 X 70, 8.8	2	
7	07259	(000000-	) Fitting, Grease, Str Pm04 .47l	2	
8	08709	(000000-	) Nut, Hex, Lock, M8 X 1.25, NI	2	
▽	9	1038915	(000000-	) Cylinder, Hyd, 2.5b 28.6l 18.62strk 3000	1
▲		373702	(000000-	) Seal Kit	1
10	32598	(000000-	) Washer, Flat, 1.02b 1.75d .12, Stl	4	
11	47638	(000000-002999	) Fitting, Hyd, E90, Jm04/Om06	2	
11	762425	(003000-	) Fitting, Hyd, E90, Fm04/Om06	2	
12	16455	(000000-002999	) Fitting, Hyd, Rst, Jf04/Jm04, .047	1	
12	1067059	(003000-	) Fitting, Hyd, Rst, Fm04/Of04, .047	1	
13	1038922	(000000-	) Pin, Hppr, Lift	2	
14	1042327	(000000-	) Plate Wldt, Sppt, Hppr, Rh	1	
15	1042328	(000000-	) Plate Wldt, Sppt, Hppr, Lh	1	
16	36328	(000000-	) Washer, Flat, Belleville, .50	10	
17	69972	(000000-	) Screw, Hex, M12 X 1.75 X 40, 10.9	10	
18	1026317	(000000-	) Bumper Wldt, Front	1	
19	1038070	(000000-	) Bar, Flat, Ss 0.12 01.00 X 18.5l, 4/0.5h	1	
20	1037355	(000000-	) Screw, Hex, M8 X 1.25 X 35, 9.8, Sems	4	
21	9004527	(000000-	) Arm, Safety, Hppr, W/ Label, Replmt	1	
22	1042973	(000000-	) Clip, Spring, Prop Arm	2	
23	63926	(000000-	) Ring, Retaining, Ext, 1.50d, Hd	1	
24	222158	(000000-	) Screw, Hex, M6 X 1.00 X 10, Fmg	4	
25	1039057	(000000-	) Bracket, Mtg, Switch	1	
26	367404	(000000-	) Switch, Snap, 15a No, Rlr	1	
27	19066	(000000-	) Washer, Flat, 10	4	
28	09252	(000000-	) Screw, Hex, M5 X 0.80 X 20, 8.8	4	
29	06549	(000000-	) Nut, Hex, Lock, M5 X 0.80, NI	4	
30	07789	(000000-	) Nut, Hex, Flng, M5 X 0.80	2	
31	21168	(000000-	) Plug, Hole, Rnd, 0.25h 0.8l, Brb, Nyl	4	

**Fig. 46 - Hopper Lift Arms and Bumper Group, Steel**

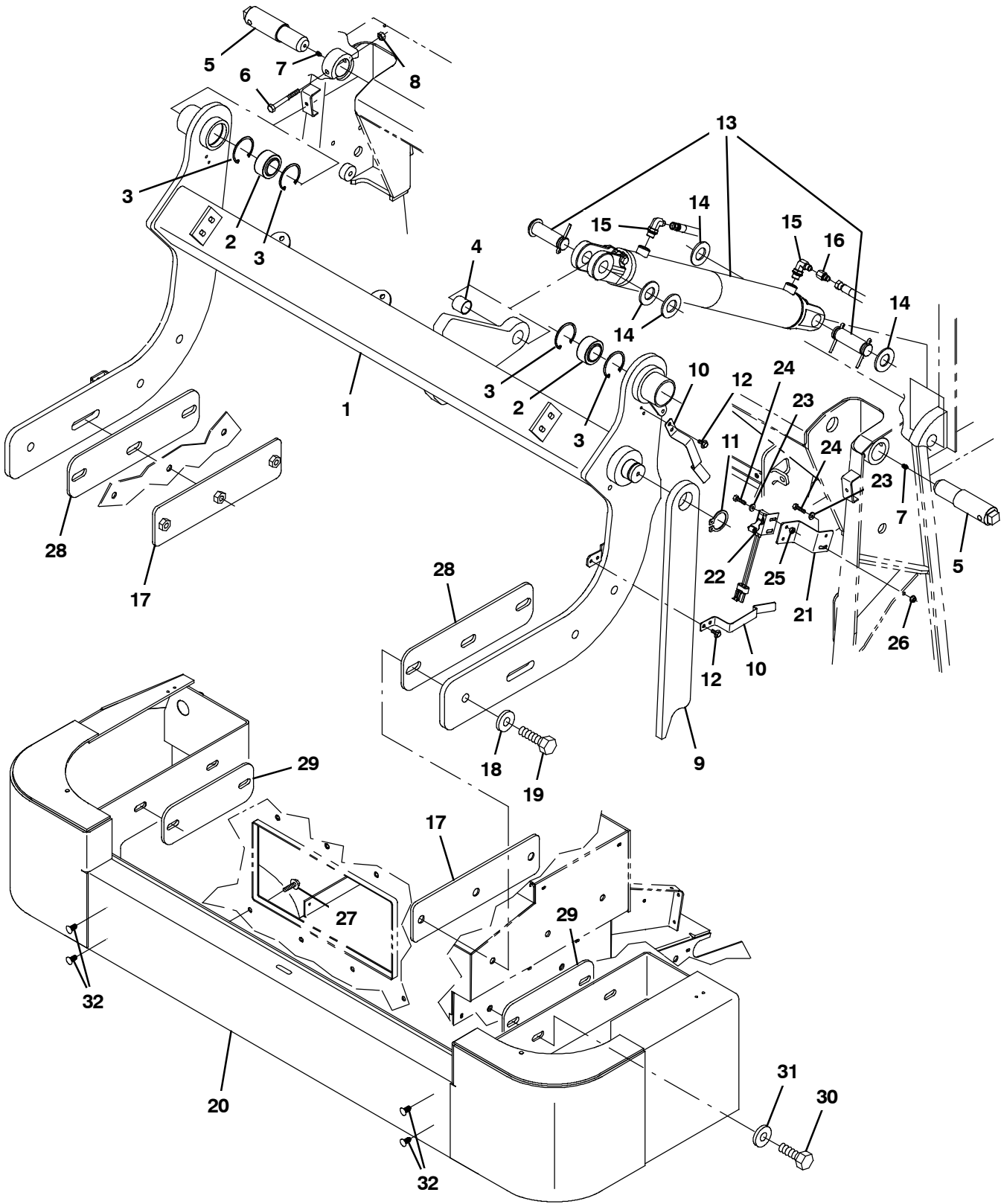


Fig. 46 - Hopper Lift Arms and Bumper Group, Steel

Ref.	Part No.	Serial Number	Description	Qty.
1	9004519	(000000-	) Arm, Lift, Hppr, W/ Label, Replmt	1
2	42120-1	(000000-	) Bearing, Self Align, 1.25b 2.00d	2
3	59542	(000000-	) Ring, Retaining, Int, 2.00d	4
4	35529	(000000-	) Bushing, Sleeve, 1.00b 1.13d 0.99l, Fgl	1
5	1030102	(000000-	) Pin, Lift, Hppr	2
6	39279	(000000-	) Screw, Hex, M8 X 1.25 X 70, 8.8	2
7	07259	(000000-	) Fitting, Grease, Str Pm04 .47l	2
8	08709	(000000-	) Nut, Hex, Lock, M8 X 1.25, NI	2
9	9004527	(000000-	) Arm, Safety, Hppr, W/ Label, Replmt	1
10	1042973	(000000-	) Clip, Spring, Prop Arm	2
11	63926	(000000-	) Ring, Retaining, Ext, 1.50d, Hd	1
12	222158	(000000-	) Screw, Hex, M6 X 1.00 X 10, Fmg	4
▽	13	1038915	(000000-) Cylinder, Hyd, 2.5b 28.6l 18.62strk 3000	1
▲		373702	(000000-) Seal Kit	1
14	32598	(000000-	) Washer, Flat, 1.02b 1.75d .12, Stl	4
15	47638	(000000-002999)	) Fitting, Hyd, E90, Jm04/Om06	2
15	762425	(003000-	) Fitting, Hyd, E90, Fm04/Om06	2
16	16455	(000000-002999)	) Fitting, Hyd, Rst, Jf04/Jm04, .047	1
16	1067059	(003000-	) Fitting, Hyd, Rst, Fm04/Of04, .047	1
17	1039914	(000000-	) Plate, Sppt, Hppr	2
18	36328	(000000-	) Washer, Flat, Belleville, .50	6
19	06971	(000000-	) Screw, Hex, M12 X 1.75 X 50, 8.8	6
20	1026317	(000000-	) Bumper Wldt, Front	1
21	1039057	(000000-	) Bracket, Mtg, Switch	1
22	367404	(000000-	) Switch, Snap, 15a No, Rlr	1
23	19066	(000000-	) Washer, Flat, 10	4
24	09252	(000000-	) Screw, Hex, M5 X 0.80 X 20, 8.8	4
25	06549	(000000-	) Nut, Hex, Lock, M5 X 0.80, NI	4
26	07789	(000000-	) Nut, Hex, Flng, M5 X 0.80	2
27	1037355	(000000-	) Screw, Hex, M8 X 1.25 X 35, 9.8, Sems	4
28	1046929	(000000-	) Plate	2
29	1046928	(000000-	) Plate	2
30	69972	(000000-	) Screw, Hex, M12 X 1.75 X 40, 10.9	4
31	32493	(000000-	) Washer, Flat, 0.50, Std	4
32	21168	(000000-	) Plug, Hole, Rnd, 0.25h 0.8l, Brb, Nyl	4

Fig. 47 - Hopper Counter Weight Group, Steel

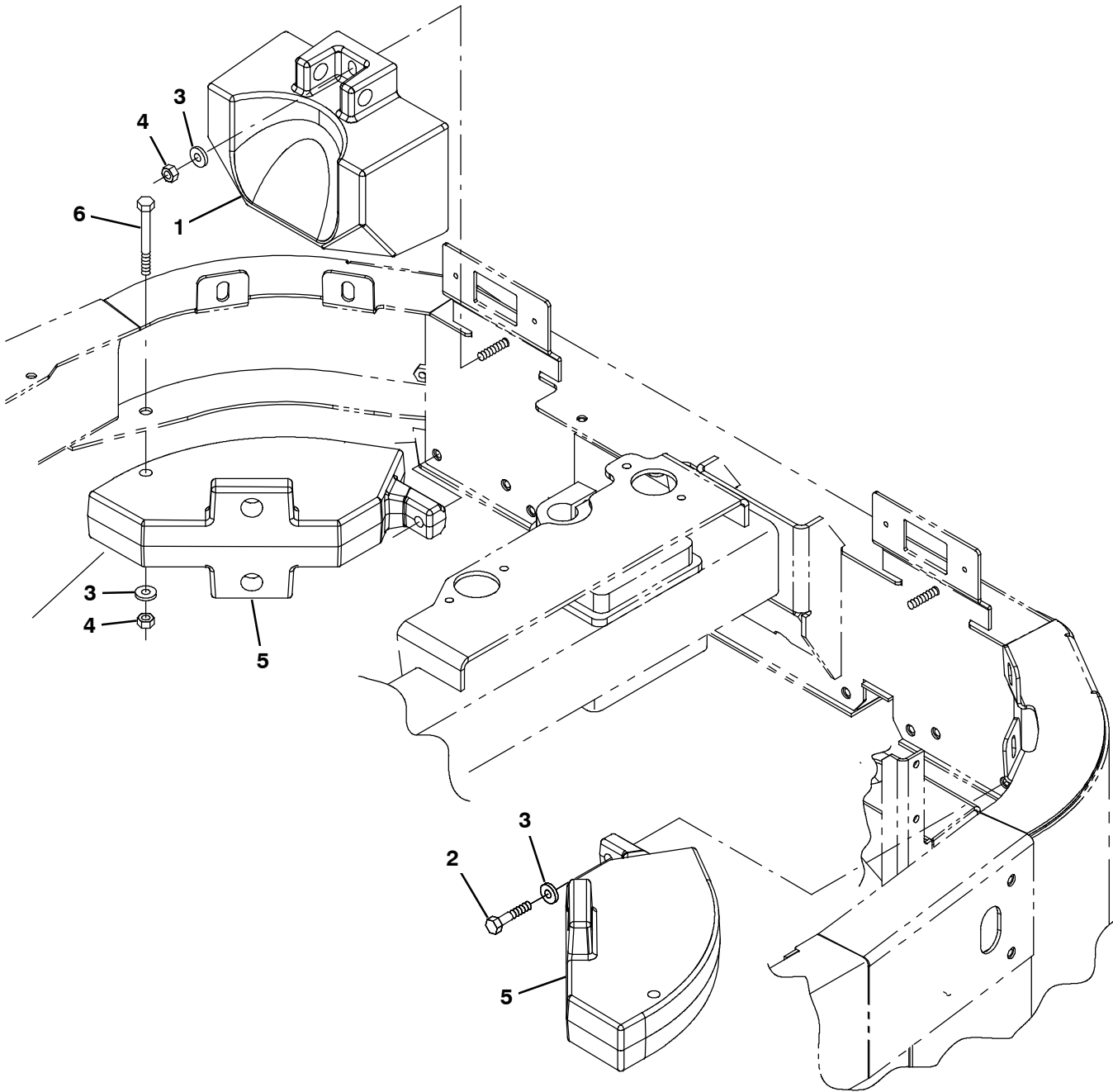


Fig. 47 - Hopper Counter Weight Group, Steel

Ref.	Part No.	Serial Number	Description	Qty.
1	1031503	(000000-	) Weight, Counter, Casting, 72.8lb	1
2	16930	(000000-	) Screw, Hex, M10 X 1.50 X 50, 8.8	3
3	32493	(000000-	) Washer, Flat, 0.50, Std	6
4	08714	(000000-	) Nut, Hex, Lock, M10 X 1.5, NI, Ss	3
5	1034978	(000000-	) Weight, Counter, Casting, 52.8lb	2
6	03193	(000000-	) Screw, Hex, M10 X 1.50 X 90, 8.8	2

Fig. 48 - Hopper Pre-Filter Group

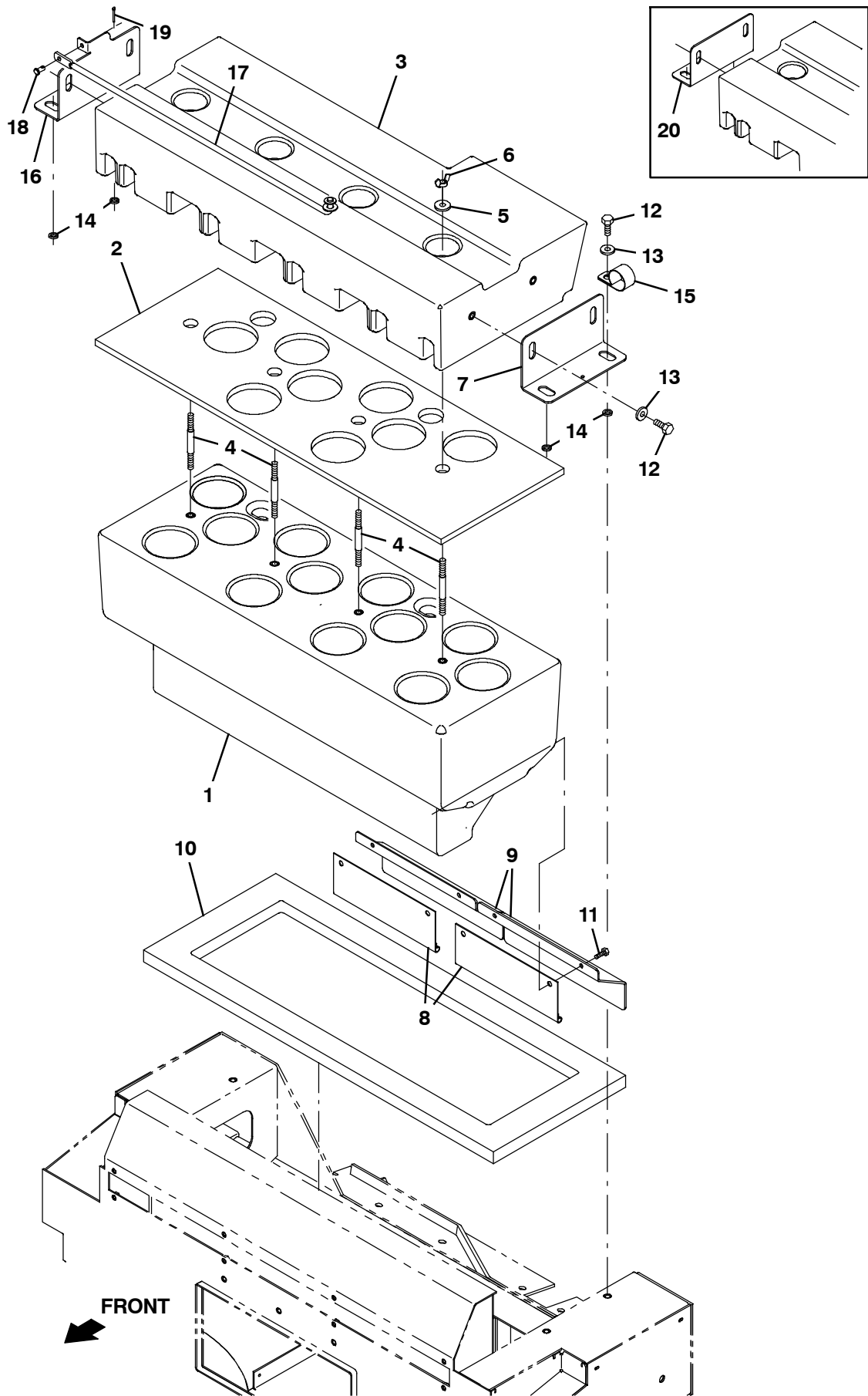


Fig. 48 - Hopper Pre-Filter Group

Ref.	Part No.	Serial Number	Description	Qty.
1	1035293	(000000-	) Box, Pre-Filter, Lower, Trimmed	1
2	1027149	(000000-	) Seal, Pre-Filter [Midsized]	1
3	1035506	(000000-	) Box, Pre-Filter, Upper, 3 X 4, Trimmed	1
4	1038160	(000000-	) Rod, Thrd, 2 End, M10 X 1.5 04.6l	4
5	33948	(000000-	) Washer, Flat, 0.38, Fendr	4
6	1038172	(000000-	) Nut, Wing, M10 X 1.5, Pltd	4
7	1045109	(000000-	) Bracket, Mtg, Filter	1
8	1036802	(000000-	) Seal Assy, Pre-Filter	2
9	1042047	(000000-	) Bracket, Retainer, Dust Seal	2
10	1044998	(000000-	) Seal, Pre-Filter	1
11	06942	(000000-	) Screw, Hex, M6 X 1.00 X 16, 8.8	4
12	06960	(000000-	) Screw, Hex, M10 X 1.50 X 16, 8.8	8
13	13248	(000000-	) Washer, Flat, 0.40b 1.12d .12, Stl, Pl	8
14	390880	(000000-	) Sleeve, P/M, 0.40b 0.63d 0.1l [430ss]	4
15	53466	(000000-	) Clamp, Cable, Stl, 1.50d X 1.00w, 1hole	1
16	1060765	(002100-	) Bracket, Mtg, Filter, Rh	1
17	1045434	(002100-	) Rod Wldt, Safety, Hppr Cover	1
18	28296	(002100-	) Pin, Clevis, 0.25d X 0.50l	1
19	39005	(002100-	) Pin, Cotter, .094 X 0.75	1
20	1045109	(000000-002099	) Bracket, Mtg, Filter	1

Fig. 49 - Hopper Vacuum Fan Group

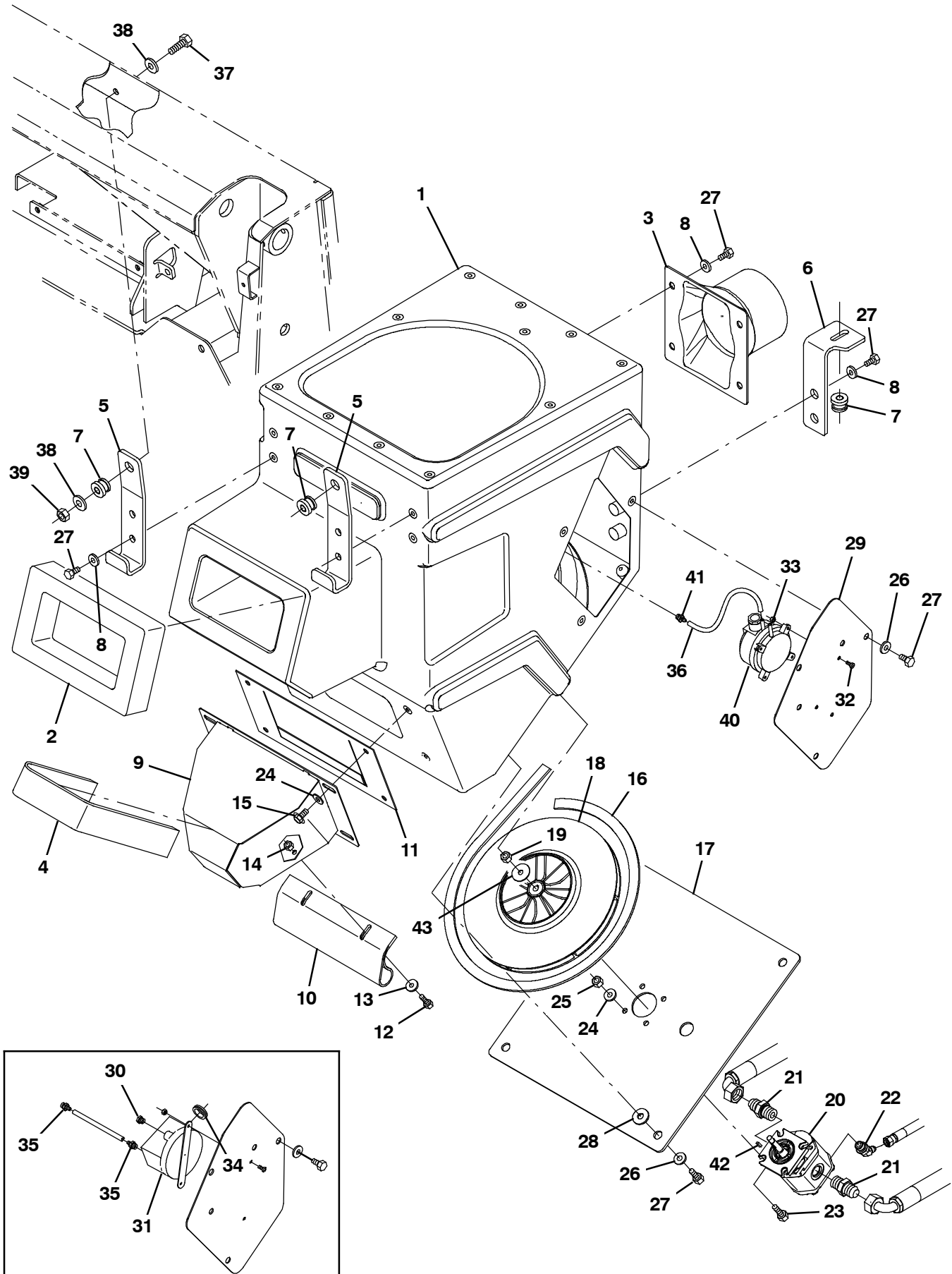


Fig. 49 - Hopper Vacuum Fan Group

Ref.	Part No.	Serial Number	Description	Qty.	
1	1035510	(000000-	) Housing, Fltr, Trimmed	1	
2	1035483	(000000-	) Gasket, 2.00, 06.30w 10.63l, Adh	1	
3	1031122	(000000-	) Duct, Outlet, Vacuum	1	
4	1048997	(000000-	) Seal, Chute, Dust	1	
5	1030622	(000000-	) Bracket, Mtg, Fltr	2	
6	1045232	(000000-	) Bracket, Mtg, Fltr	1	
7	54274	(000000-	) Isolator, Vib, Bshg, 1.1d 0.6l .4b 0.78h	3	
8	1017218	(000000-	) Washer, Flat, 0.32b 1.00d .12, Ss	10	
9	1039853	(000000-	) Duct Wldt, Chute, Dust, 34 Deg	1	
10	1039948	(000000-	) Seal, Rbr, .13, 9.06w 9.84l, Red	1	
11	1042463	(000000-	) Flap Assy, Seal, Dust Chute	1	
12	06943	(000000-	) Screw, Hex, M6 X 1.00 X 20, 8.8	2	
13	41178	(000000-	) Washer, Flat, 0.25, Fendr	2	
14	08708	(000000-	) Nut, Hex, Lock, M6 X 1.00, NI	2	
15	16735	(000000-	) Screw, Hex, M8 X 1.25 X 16, 8.8	4	
16	9008624	(000000-	) Seal Kit, Vacuum Hsng, Replmt	1	
17	1041237	(000000-	) Plate, Mtg, Vacfan	1	
18	1039127	(000000-	) Impeller Assy, Vacfan [Coyote]	1	
19	07786	(000000-	) Nut, Hex, Std, M8 X 1	1	
▽	20	1039846	(000000-	) Motor, Hyd, Gear, Ext 0.28 Rh 3000	1
▲		373712	(000000-	) Motor, Info, Repair	1
▲		373711	(000000-	) Seal Kit, Motor	1
	21	44869	(000000-002999	) Fitting, Hyd, Str, Jm08/Om08	2
	21	762445	(003000-	) Fitting, Hyd, Str, Fm08/Om08	2
	22	393215	(000000-002999	) Fitting, Hyd, E45, Jm04/Om06	1
	22	1067055	(003000-	) Fitting, Hyd, E45, Fm04/Om06	1
	23	39277	(000000-	) Screw, Hex, M8 X 1.25 X 25, 8.8	4
	24	39349	(000000-	) Washer, Flat, 0.31, Sae	8
	25	08709	(000000-	) Nut, Hex, Lock, M8 X 1.25, NI	4
	26	32491	(000000-	) Washer, Flat, 0.31, Std	7
	27	16931	(000000-	) Screw, Hex, M8 X 1.25 X 20, 8.8	17
	28	13248	(000000-	) Washer, Flat, 0.40b 1.12d .12, Stl, PI	6
	29	1037088	(000000-	) Plate, Cover	1
	30	82739	(000000-002105	) Fitting, Brs, Breather [02mp]	1
	31	1045128	(000000-002105	) Switch, Pressure, 12v	1
	32	06927	(000000-	) Screw, Pan, Phl, M4 X 0.70 X 16, Ss	2
	33	02850	(000000-	) Nut, Hex, Lock, M4 X 0.70, NI	2
	34	10632-4	(000000-002105	) Grommet, Rbr, 0.62id, F/0.9h, .06 Matl	1
	35	40607	(000000-002105	) Fitting, Brs, Str, Bm03/Pm02	2
	36	09893	(000000-	) Hose, Vacuum, 0.16id X 012.0l	1
	37	39285	(000000-	) Screw, Hex, M10 X 1.50 X 40, 8.8	2
	38	32492	(000000-	) Washer, Flat, 0.38, Std	2
	39	41430	(000000-	) Nut, Hex, Lock, M10 X 1.5, NI	2
	40	1052885	(002106-	) Switch, Press, Adj [4-16 In Wtr]	1
	41	40607	(002106-	) Fitting, Brs, Str, Bm03/Pm02	1
	42	00960	(000000-	) Key, Sq, 0.12 X 0.12, 0.50l	2
	43	30013	(000000-	) Washer, Flat, 0.31, Fendr	1

Fig. 50 - Hopper Filter Shaker Group

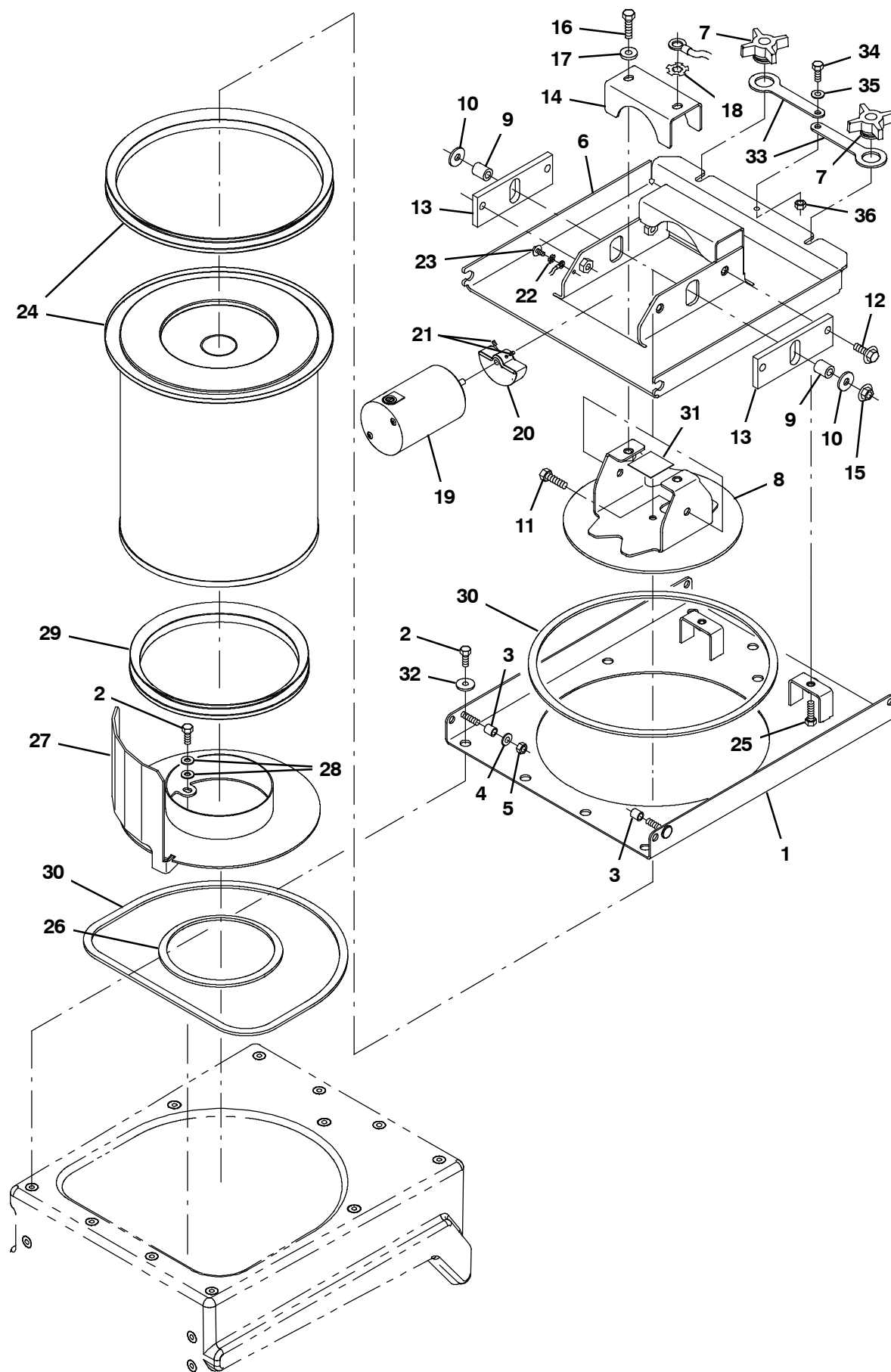


Fig. 50 - Hopper Filter Shaker Group

Ref.	Part No.	Serial Number	Description	Qty.
1	1030451	(000000-	) Plate Wldt, Lower	1
2	16391	(000000-	) Screw, Hex, M8 X 1.25 X 20, 8.8	13
3	63234	(000000-	) Tube, 0.38id 0.50od 00.6l, Ss	2
4	39349	(000000-	) Washer, Flat, 0.31, Sae	4
5	08713	(000000-	) Nut, Hex, Lock, M8 X 1.25, NI, Ss	2
6	1043869	(000000-	) Door Wldt, Shagr	1
7	1015911	(000000-001430	) Knob, Star, 2.75d 4ear 1.1l M8x1.25,Thru	2
7	1048335	(001431-	) Knob, Star, 2.75d 4ear 1.1l M8x1.25	2
8	1040812	(000000-	) Bracket Wldt, Mtg, Shagr	1
9	1043927	(000000-	) Tube, 0.41id, 0.73od, 00.88l, Stl	2
10	13248	(000000-	) Washer, Flat, 0.40b 1.12d .12, Stl, Pl	2
11	39285	(000000-	) Screw, Hex, M10 X 1.50 X 40, 8.8	2
12	1037358	(000000-	) Screw, Hex, M10 X 1.50 X 35, 9.8, Sems	4
13	1043092	(000000-	) Plate, Guide	2
14	1040756	(000000-	) Retainer, Motor	1
15	07792	(000000-	) Nut, Hex, Flng, M10 X 1.50	2
16	39283	(000000-	) Screw, Hex, M10 X 1.50 X 25, 8.8	2
17	32485	(000000-	) Washer, Flat, 0.38, Sae	2
18	41142	(000000-	) Washer, Lock, Int-Ext, 0.38	1
19	1045061	(000000-	) Motor, Ele, 2200rpm 0.08hp 06.0a, Shagr	1
20	1053164	(000000-	) Weight, Eccentric	1
21	20634	(000000-	) Screw, Set, Soc, 10-24 X 0.25, NI	2
22	41140	(000000-	) Washer, Lock, Int-Ext, 0.25	1
23	361339	(000000-	) Screw, Hex, M6 X 1.00 X 16, Fmg	1
24	9008919	(000000-	) Filter Assy, Cyl, Dust, Replmt [S30]	1
25	76570	(000000-	) Screw, Hex, M8 X 1.25 X 30, 8.8	2
26	1046428	(000000-	) Seal, Afmkt, Rbr, Clsd, Adh, 02ft	1
27	1042027	(000000-	) Flange Wldt, Fltr	1
28	39349	(000000-	) Washer, Flat, 0.31, Sae	4
29	1040564	(000000-	) Seal, Lip, 8.86id	1
30	1053361	(000000-	) Seal, Afmkt, Rbr, Clsd, Adh, 05f	1
31	36661	(000000-	) Gasket, Neo, .06, 02.00w 02.00l, Adh	1
32	1017218	(000000-	) Washer, Flat, 0.32b 1.00d .12, Ss	11
33	1048353	(001431-	) Strap, Rbr	2
34	16931	(001431-	) Screw, Hex, M8 X 1.25 X 20, 8.8	2
35	39349	(001431-	) Washer, Flat, 0.31, Sae	1
36	39311	(001431-	) Nut, Hex, Std, M8 X 1.25	1

**Fig. 51 - Side Brush Lift Group, S30**

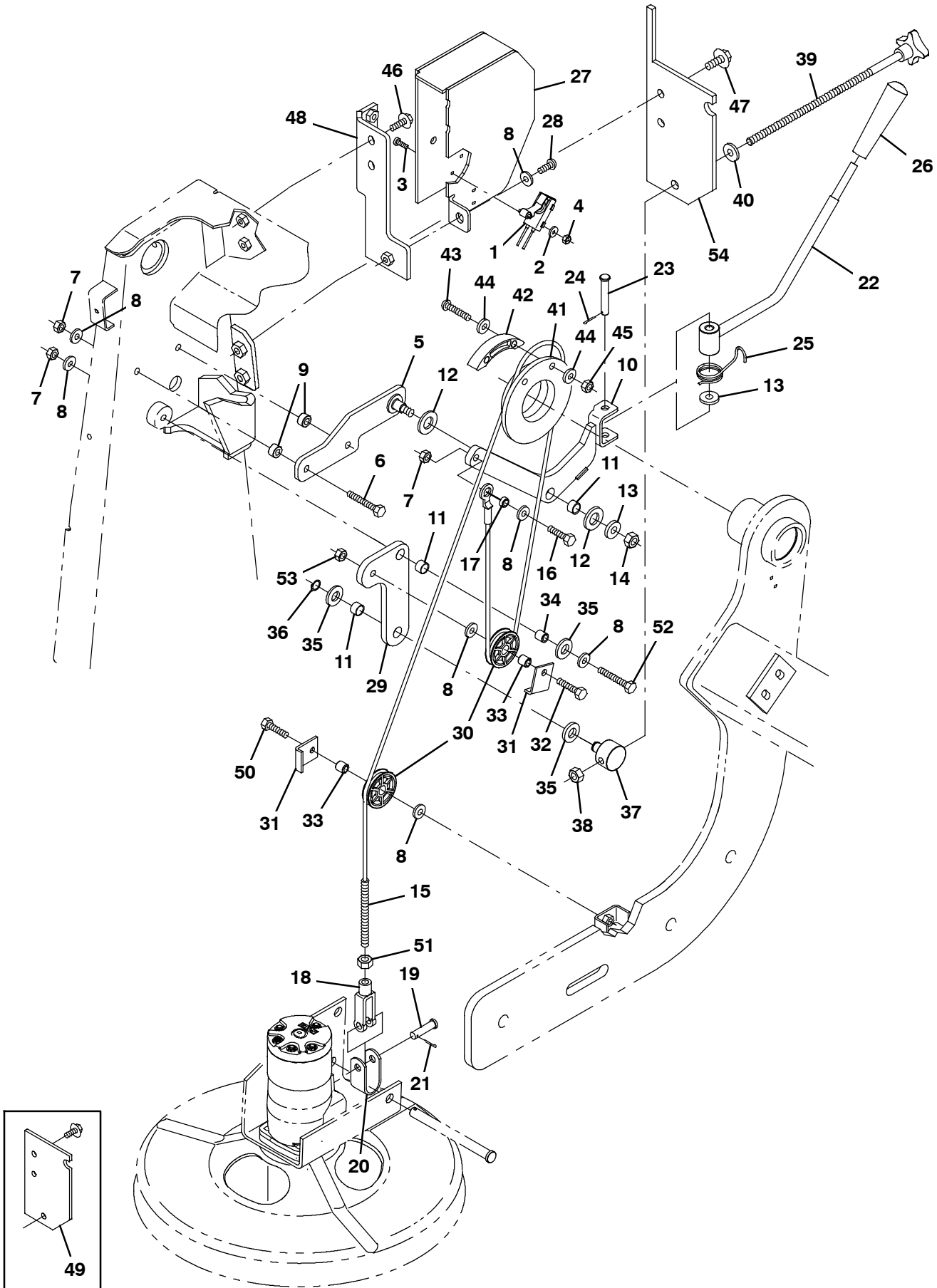


Fig. 51 - Side Brush Lift Group, S30

Ref.	Part No.	Serial Number	Description	Qty.
1	367403	(000000-	) Switch, Snap, 15a Nc, Rlr	1
2	19066	(000000-	) Washer, Flat, 10	2
3	1045487	(000000-	) Screw, Pan, Phl, M5 X 0.80 X 16, Blk	2
4	06549	(000000-	) Nut, Hex, Lock, M5 X 0.80, NI	2
5	1038329	(000000-	) Bracket Wldt, Brush, Side	1
6	41342	(000000-	) Screw, Hex, M8 X 1.25 X 40, 8.8	2
7	08709	(000000-	) Nut, Hex, Lock, M8 X 1.25, NI	4
8	39349	(000000-	) Washer, Flat, 0.31, Sae	11
9	360460	(000000-	) Sleeve, P/M, 0.33b 0.63d 0.4l, Ss / Oil	2
10	1038372	(000000-	) Lever Wldt, Brush, Side	1
11	64173	(000000-	) Bushing, Sleeve, 0.50b 0.59d 0.38l, Stl	3
12	64425	(000000-	) Washer, Thrust, 0.61b 1.25d .06, Fgl	2
13	32485	(000000-	) Washer, Flat, 0.38, Sae	2
14	41430	(000000-	) Nut, Hex, Lock, M10 X 1.5, NI	1
15	1036702	(000000-	) Cable, Glv .13d 063.4l .50eye / M10	1
16	76570	(000000-	) Screw, Hex, M8 X 1.25 X 30, 8.8	1
17	360801	(000000-	) Sleeve, 0.31b 0.50d 0.3l, Ss	1
18	12267	(000000-	) Clevis, Adj, 0.38pin, M10x1.5	1
19	29558	(000000-	) Pin, Clevis, 0.37d X 1.50l	1
20	59899	(000000-	) Bracket, U, .12, 1.2w 2.3 1.0l, 2/0.6h	1
21	08179	(000000-	) Pin, Cotter, .094 X 1.00	1
22	1037265	(000000-	) Arm Wldt, Lever	1
23	51813	(000000-	) Pin, Clevis, 0.37d X 2.12l	1
24	08182	(000000-	) Pin, Cotter, .125 X 1.00	1
25	1037476	(000000-	) Spring, Tors, 1.09id .11wir 03.0coil	1
26	54995	(000000-	) Knob, 1.12d 3.86l M10 X 1.5, Plstc Tpr]	1
27	1038101	(000000-	) Bracket Wldt	1
28	1031665	(000000-	) Screw, Pan, M8 X 1.25 X 25, Blk	3
29	1038060	(000000-	) Plate, Adj, Brush	1
30	369781	(000000-	) Pulley, Cable, 1.5d Nyl	2
31	54400	(000000-	) Bracket, Angle, Keeper, Cable	2
32	59658	(000000-	) Screw, Hex, M8 X 1.25 X 35, NI, Ss	1
33	222460	(000000-	) Sleeve, P/M, 0.31b 0.50d 0.5l [430ss]	1
34	223609	(000000-	) Sleeve, P/M, 0.31b 0.50d 0.5l [430ss]	1
35	32486	(000000-	) Washer, Flat, 0.50, Sae	3
36	86953	(000000-	) Ring, Retaining, Ext, 0.50d, Ss	1
37	1039228	(000000-	) Pivot, Adj, Brush	1
38	41430	(000000-	) Nut, Hex, Lock, M10 X 1.5, NI	1
39	1039553	(000000-	) Knob Assy,Star,1.97d 4ear M10x1.5 10.75l	1
40	763042	(000000-	) Washer, Flat, Belleville, M10	1
41	1034760	(000000-	) Pulley, Cable, 3.1d 2.30b, .19d Cable	1
42	1034763	(000000-	) Retainer, Pulley	1
43	397826	(000000-	) Screw, Btn, M8 X 1.25 X 40, Ss	2
44	01685	(000000-	) Washer, Flat, 0.38b 0.88d .08, Ss	4
45	08713	(000000-	) Nut, Hex, Lock, M8 X 1.25, NI, Ss	2
46	1037354	(000000-	) Screw, Hex, M8 X 1.25 X 30, 9.8, Sems	2
47	1037358	(000000-	) Screw, Hex, M10 X 1.50 X 35, 9.8, Sems	2
48	1033863	(000000-002099	) Plate, Lift, Upper	1
49	1038896	(000000-	) Plate, Lift, Brush	1
50	76570	(000000-	) Screw, Hex, M8 X 1.25 X 30, 8.8	1
51	32716	(000000-	) Nut, Hex, Jam, M10 X 1.5, Ss	1
52	39278	(000000-	) Screw, Hex, M8 X 1.25 X 50, 8.8	1
53	39311	(000000-	) Nut, Hex, Std, M8 X 1.25	1
54	1060763	(002100-	) Plate, Lift, Brush	1

**Fig. 52 - Side Brush Motor and Pivot Group, S30**

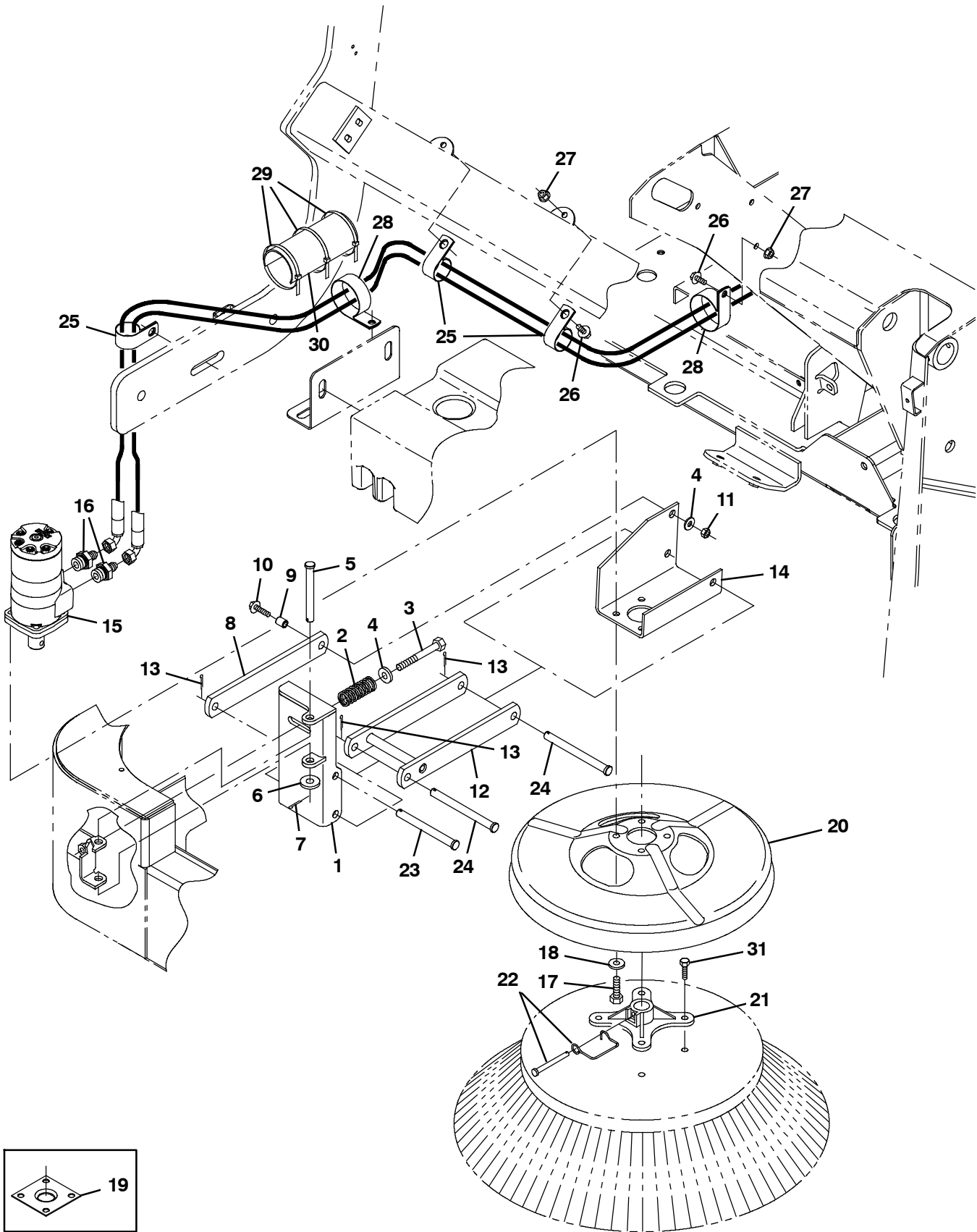


Fig. 52 - Side Brush Motor and Pivot Group, S30

Ref.	Part No.	Serial Number	Description	Qty.
1	1029704	(000000-	) Pivot Wldt, Brush, Side	1
2	45261	(000000-	) Spring, Cmpr, 0.97od .11wir 02.5l	1
3	06965	(000000-	) Screw, Hex, M10 X 1.50 X 80, 8.8	1
4	32485	(000000-	) Washer, Flat, 0.38, Sae	2
5	222196	(000000-	) Pin, Clevis, 0.50d X 4.25l	1
6	32486	(000000-	) Washer, Flat, 0.50, Sae	1
7	08175	(000000-	) Pin, Cotter, .125 X 1.25	1
8	1029709	(000000-	) Arm, Brush, Side	1
9	80395	(000000-	) Sleeve, P/M, 0.31b 0.50d 0.7l [430ss]	1
10	1037355	(000000-	) Screw, Hex, M8 X 1.25 X 35, 9.8, Sems	1
11	08709	(000000-	) Nut, Hex, Lock, M8 X 1.25, NI	1
12	1029682	(000000-	) Arm Wldt, Brush, Side	1
13	08182	(000000-	) Pin, Cotter, .125 X 1.00	3
14	1029674	(000000-	) Bracket, Mtg, Motor, Side Brush	1
15	379607	(000000-002133	) Motor, Hyd, Gear, Int 17.9 Bi-Dir 1500 (See Breakdowns)	1
15	1057338	(002134-	) Motor, Hyd, Gear, Int 17.9 Bi-Dir 2500	1
16	47508	(000000-002999	) Fitting, Hyd, Str, Jm06/Om10	2
16	762439	(003000-	) Fitting, Hyd, Str, Fm06/Om10	2
17	46559	(000000-	) Screw, Hex, .38-16 X 1.25, NI	4
18	32492	(000000-	) Washer, Flat, 0.38, Std	4
19	16082	(000000-002133	) Guard, String, Motor, Brush	1
20	1054256	(000000-	) Guard, Brush	1
21	47501	(000000-	) Hub, Adapter, Brush, 1.00b	1
22	84581	(000000-	) Pin Assy, Side Brush W/ Clip	1
23	51538	(000000-	) Pin, Clevis, 0.50d X 5.00l	1
24	51225	(000000-	) Pin, Clevis, 0.50d X 5.50l	2
25	53468	(000000-	) Clamp, Cable, Stl, 1.75d X 1.00w, 1hole	3
26	1037346	(000000-	) Screw, Hex, M8 X 1.25 X 25, 9.8, Sems	2
27	07791	(000000-	) Nut, Hex, Flng, M8 X 1.25	2
28	70157	(000000-	) Clamp, Cable, Ss, 2.50d X 1.00w, 1hole	2
29	44961	(000000-	) Tie, Cable, Nyl, 14.5l .30w 4.0 Max D	3
30	762179	(000000-	) Guard, Hose, Rbr, 5.0l	1
31	39394	(000000-	) Screw, Hex, .31-09 X 1.25, Wood	4

Fig. 53 - Side Brush Motor Group, S30 XP and X4

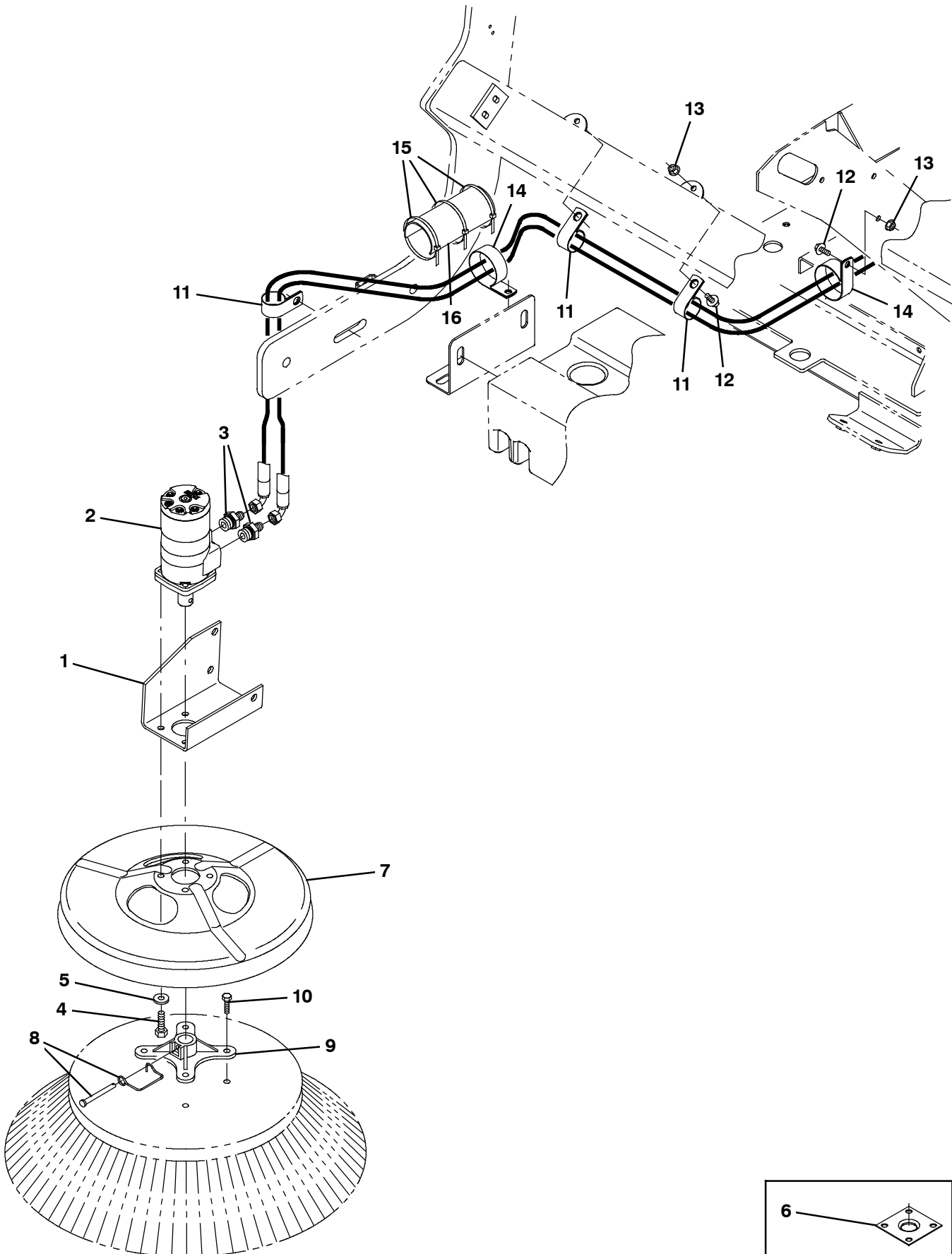


Fig. 53 - Side Brush Motor Group, S30 XP and X4

Ref.	Part No.	Serial Number	Description	Qty.
1	1029674	(000000-	) Bracket, Mtg, Motor, Side Brush	1
2	379607	(000000-002133	) Motor, Hyd, Gear, Int 17.9 Bi-Dir 1500 (See Breakdowns)	1
2	1057338	(002134-	) Motor, Hyd, Gear, Int 17.9 Bi-Dir 2500	1
3	47508	(000000-002999	) Fitting, Hyd, Str, Jm06/Om10	2
3	762439	(003000-	) Fitting, Hyd, Str, Fm06/Om10	2
4	46559	(000000-	) Screw, Hex, .38-16 X 1.25, NI	4
5	32492	(000000-	) Washer, Flat, 0.38, Std	4
6	16082	(000000-002133	) Guard, String, Motor, Brush	1
7	1054256	(000000-	) Guard, Brush	1
8	84581	(000000-	) Pin Assy, Side Brush W/ Clip	1
9	47501	(000000-	) Hub, Adapter, Brush, 1.00b	1
10	39394	(000000-	) Screw, Hex, .31-09 X 1.25, Wood	4
11	53468	(000000-	) Clamp, Cable, Stl, 1.75d X 1.00w, 1hole	3
12	1037346	(000000-	) Screw, Hex, M8 X 1.25 X 25, 9.8, Sems	3
13	07791	(000000-	) Nut, Hex, Flng, M8 X 1.25	2
14	70157	(000000-	) Clamp, Cable, Ss, 2.50d X 1.00w, 1hole	2
15	44961	(000000-	) Tie, Cable, Nyl, 14.5l .30w 4.0 Max D	3
16	762179	(000000-	) Guard, Hose, Rbr, 5.0l	1

**Fig. 54 - Side Brush Lift and Pivot Group, S30 XP and X4**

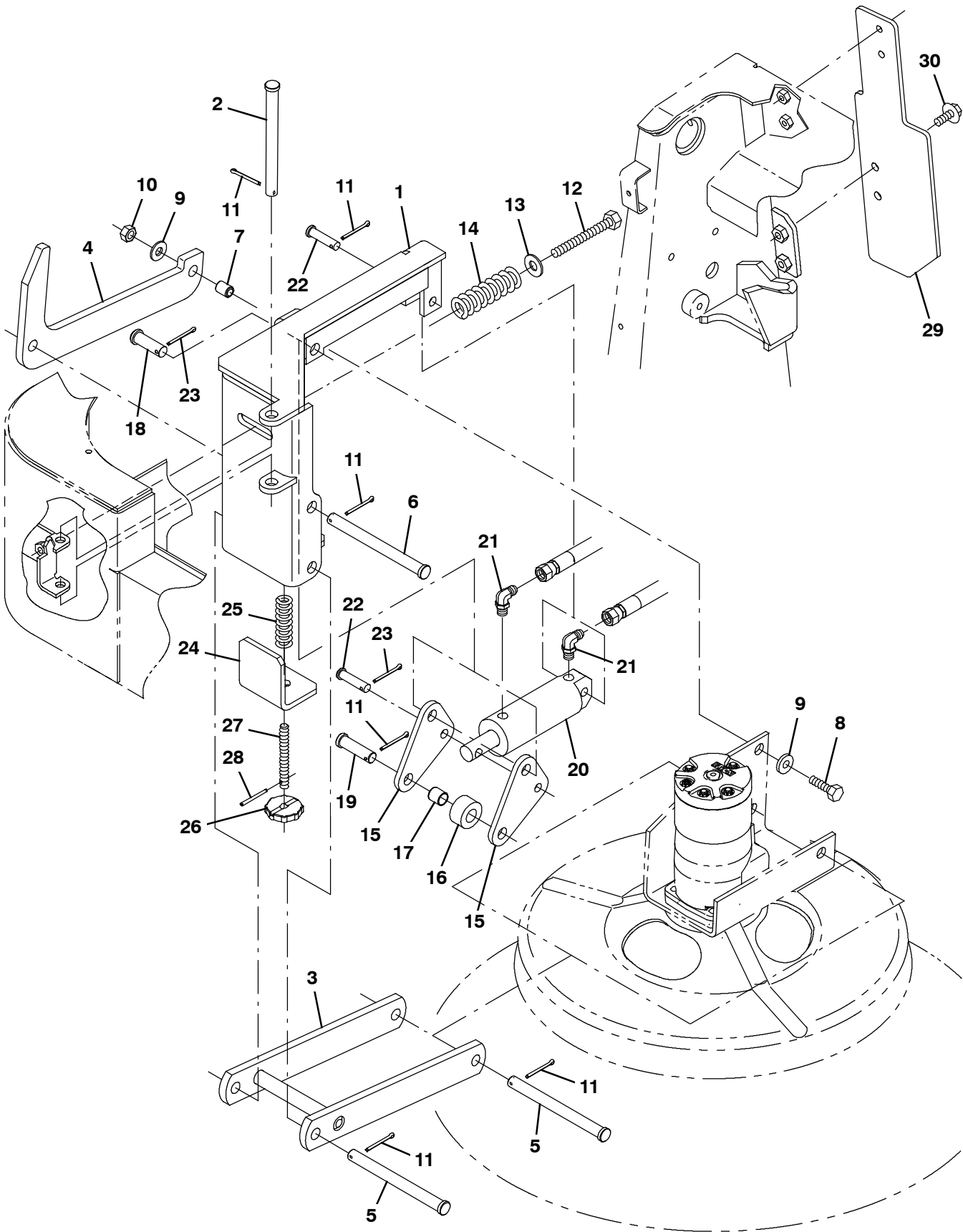


Fig. 54 - Side Brush Lift and Pivot Group, S30 XP and X4

Ref.	Part No.	Serial Number	Description	Qty.
1	1039628	(000000-	) Pivot Wldt, Brush, Side	1
2	222196	(000000-	) Pin, Clevis, 0.50d X 4.25l	1
3	1029682	(000000-	) Arm Wldt, Brush, Side	1
4	1026459	(000000-	) Arm, Linkage, Side Brush	1
5	51225	(000000-	) Pin, Clevis, 0.50d X 5.50l	2
6	51538	(000000-	) Pin, Clevis, 0.50d X 5.00l	1
7	80395	(000000-	) Sleeve, P/M, 0.31b 0.50d 0.7l [430ss]	1
8	76570	(000000-	) Screw, Hex, M8 X 1.25 X 30, 8.8	1
9	32491	(000000-	) Washer, Flat, 0.31, Std	2
10	08709	(000000-	) Nut, Hex, Lock, M8 X 1.25, NI	1
11	08182	(000000-	) Pin, Cotter, .125 X 1.00	6
12	06963	(000000-	) Screw, Hex, M10 X 1.5 X 60, 8.8	1
13	32492	(000000-	) Washer, Flat, 0.38, Std	1
14	45261	(000000-	) Spring, Cmpr, 0.97od .11wir 02.5l	1
15	1026462	(000000-	) Lever, Lift, Brush	2
16	1026525	(000000-	) Tube, 0.59id 1.25od 00.6l, Stl	1
17	59634	(000000-	) Bushing, Sleeve, 0.50b 0.59d 0.62l, Fgl	1
18	51534	(000000-	) Pin, Clevis, 0.50d X 2.00l	1
19	43290	(000000-	) Pin, Clevis, 0.50d X 1.75l	1
20	1041034	(000000-	) Cylinder, Hyd, 1.5b 06.3l 01.50strk 2500	1
21	77097	(000000-002999	) Fitting, Hyd, E90, Jm04/Om04	2
21	762427	(003000-	) Fitting, Hyd, E90, Fm04/Om04	2
22	29558	(000000-	) Pin, Clevis, 0.37d X 1.50l	2
23	39005	(000000-	) Pin, Cotter, .094 X 0.75	2
24	1036333	(000000-	) Angle	1
25	22290	(000000-	) Spring, Cmpr, 0.72od .06wir 02.3l	1
26	1039141	(000000-	) Knob	1
27	1039199	(000000-	) Rod, Thrd, M10x1.5 80l	1
28	13865	(000000-	) Pin, Roll, .125d X 1.25l, .125/.129	1
29	1034501	(000000-002099	) Plate,Lift,Premium	1
29	1060764	(002100-	) Plate,Lift,Premium	1
30	1037354	(000000-	) Screw, Hex, M8 X 1.25 X 30, 9.8, Sems	4

Fig. 55 - Main Brush Lift Group, S30

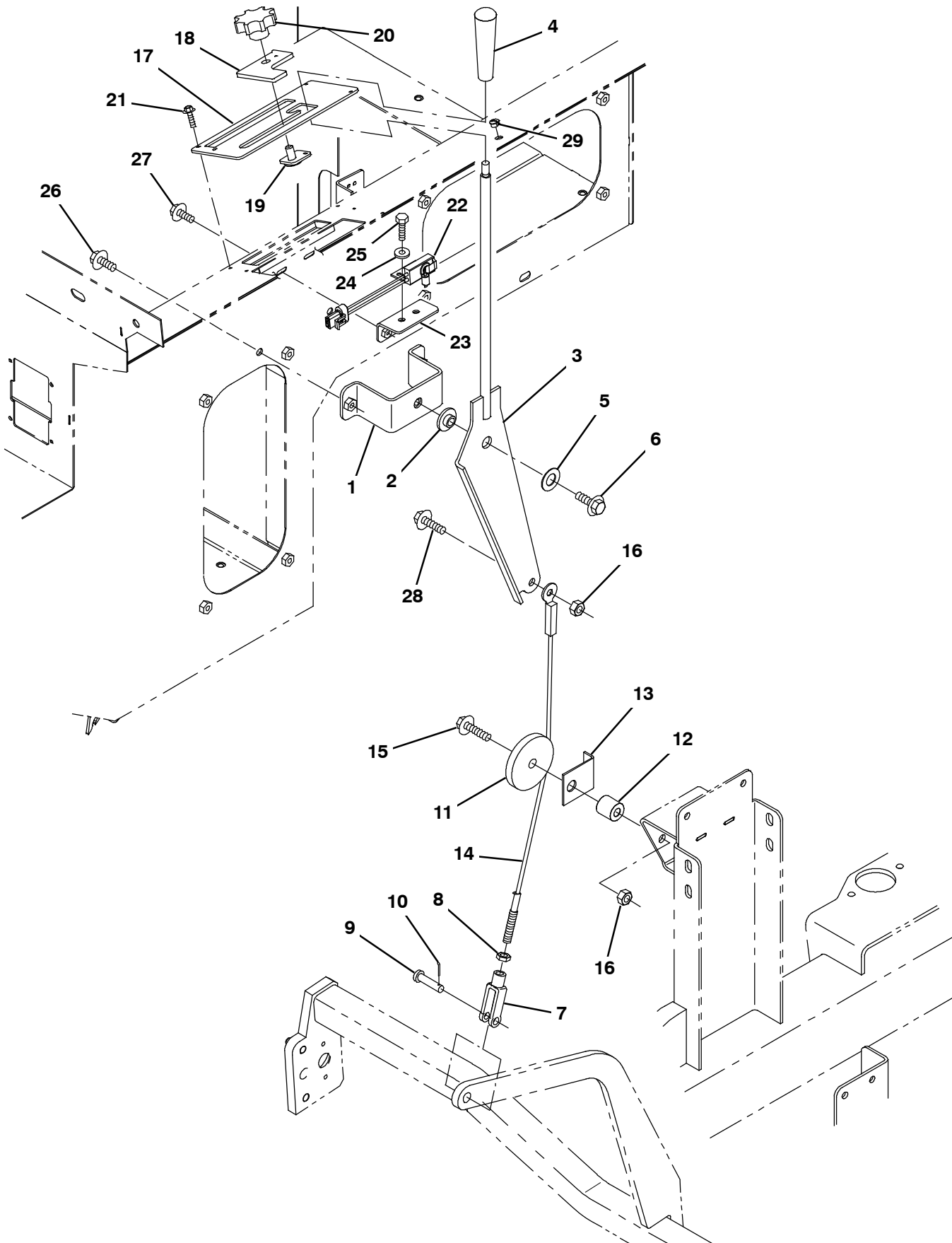


Fig. 55 - Main Brush Lift Group, S30

Ref.	Part No.	Serial Number	Description	Qty.
1	1042785	(000000-	) Bracket, Lift	1
2	363087	(000000-	) Bushing, Flng, 0.44b 1.25d 0.25l	1
3	1041539	(000000-	) Lever Wldt, Lift, Brush, Main	1
4	54995	(000000-	) Knob, 1.12d 3.86l M10 X 1.5, Plstc Tpr]	1
5	07450	(000000-	) Bearing, Thrust, 0.66b 1.25d 0.06w	1
6	1037358	(000000-	) Screw, Hex, M10 X 1.50 X 35, 9.8, Sems	1
7	12267	(000000-	) Clevis, Adj, 0.38pin, M10x1.5	1
8	32716	(000000-	) Nut, Hex, Jam, M10 X 1.5, Ss	1
9	86240	(000000-	) Pin, Clevis, 0.38d X 1.13l	1
10	08179	(000000-	) Pin, Cotter, .094 X 1.00	1
11	379684	(000000-	) Pulley Assy, Cable, 2.8d 0.50b	1
12	222460	(000000-	) Sleeve, P/M, 0.31b 0.50d 0.5l [430ss]	1
13	379686	(000000-	) Angle, Keeper, Cable	1
14	1041123	(000000-	) Cable, Glv .19 24.5l .3 Eye / M10	1
15	1037355	(000000-	) Screw, Hex, M8 X 1.25 X 35, 9.8, Sems	1
16	08709	(000000-	) Nut, Hex, Lock, M8 X 1.25, NI	1
17	1046048	(000000-	) Panel Wldt, Handle, Lift	1
18	1042855	(000000-	) Plate Wldt, Brush, Adj	1
19	1046052	(000000-	) Plate Wldt, Stop [S30]	1
20	383205	(000000-	) Knob, Star, 2.20d 8ear 1.1l M10x1.5, Nyl	1
21	1045964	(000000-	) Screw, Hex, M4 X 0.70 X 10, Fmg, Blk	4
22	1040019	(000000-	) Switch, Limit, 15a, Nc	1
23	1040753	(000000-	) Bracket, Switch	1
24	19066	(000000-	) Washer, Flat, 10	2
25	09244	(000000-	) Screw, Hex, M5 X 0.80 X 16, 8.8	2
26	1037346	(000000-	) Screw, Hex, M8 X 1.25 X 25, 9.8, Sems	2
27	1040467	(000000-	) Screw, Hex, M6 X 1.0 X 20, 9.8, Sems	2
28	1037354	(000000-	) Screw, Hex, M8 X 1.25 X 30, 9.8, Sems	1
29	33807	(000000-	) Plug, Hole, Rnd, 0.44h .03-.12, Blk Nyl	1

Fig. 56 - Main Brush Lift Group, S30 XP and X4

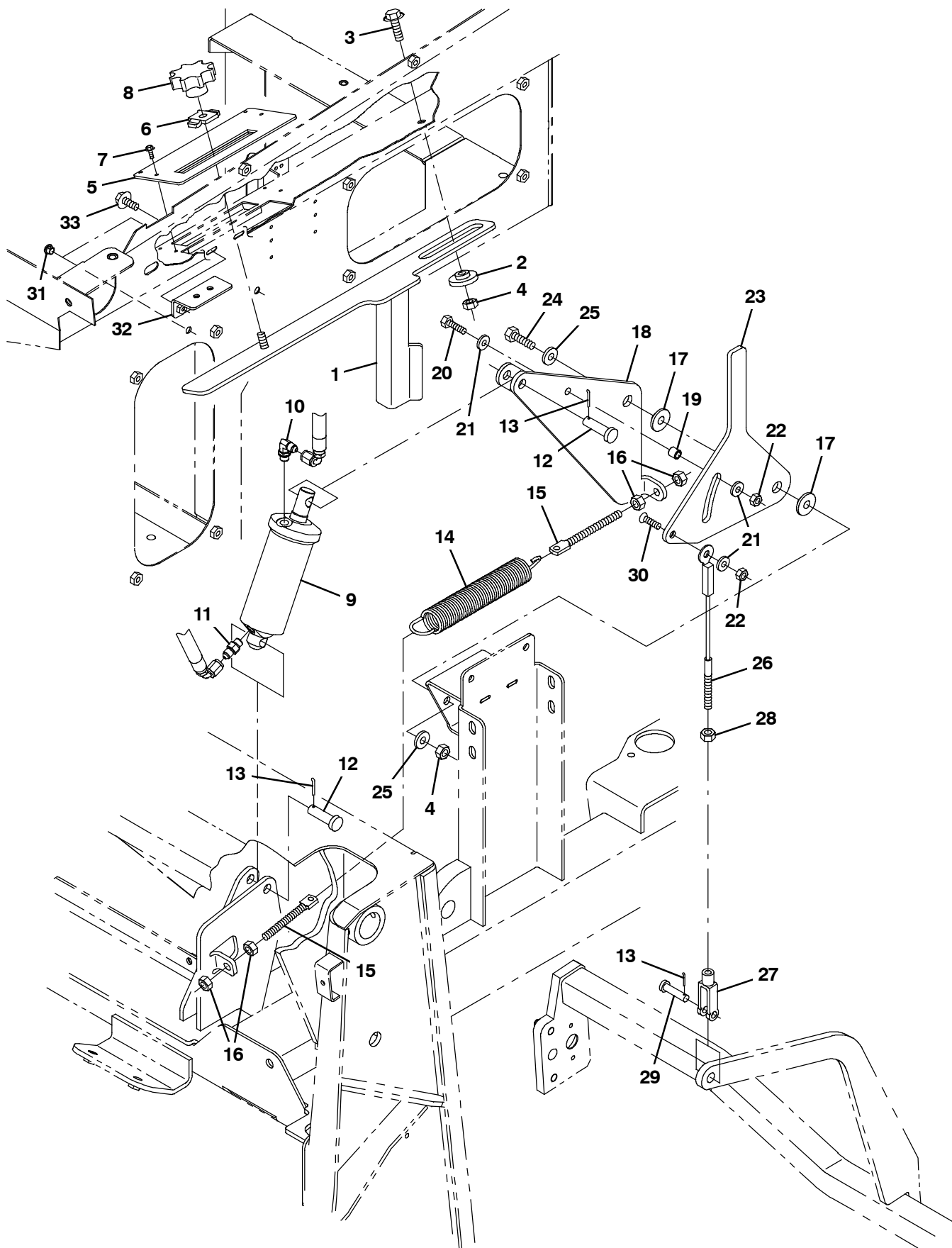


Fig. 56 - Main Brush Lift Group, S30 XP and X4

Ref.	Part No.	Serial Number	Description	Qty.
1	1032432	(000000-	) Plate Wldt, Brush, Adj	1
2	1032429	(000000-	) Retainer, Stop	1
3	1037358	(000000-	) Screw, Hex, M10 X 1.50 X 35, 9.8, Sems	1
4	41430	(000000-	) Nut, Hex, Lock, M10 X 1.5, NI	2
5	1032449	(000000-	) Panel Wldt, Lift	1
6	1005740	(000000-	) Plate, Brush, Adj	1
7	1045964	(000000-	) Screw, Hex, M4 X 0.70 X 10, Fmg, Blk	4
8	383205	(000000-	) Knob, Star, 2.20d 8ear 1.1l M10x1.5, Nyl	1
9	1038176	(000000-	) Cylinder, Hyd, 2.0b 08.0l 04.00strk 2500	1
10	77097	(000000-002999	) Fitting, Hyd, E90, Jm04/Om04	1
10	762427	(003000-	) Fitting, Hyd, E90, Fm04/Om04	1
11	55586	(000000-002999	) Fitting, Hyd, Str, Jm04/Om04	1
11	762428	(003000-	) Fitting, Hyd, Str, Fm04/Om04	1
12	43290	(000000-	) Pin, Clevis, 0.50d X 1.75l	2
13	08182	(000000-	) Pin, Cotter, .125 X 1.00	3
14	368197	(000000-	) Spring, Extn, 1.39od 0.15wir 09.0l	1
15	1007220	(000000-	) Bolt, Eye, M10 X 1.50 X 117mm, 08.00 Eye	2
16	39312	(000000-	) Nut, Hex, Std, M10 X 1.50	4
17	363087	(000000-	) Bushing, Flng, 0.44b 1.25d 0.25l	2
18	1035400	(000000-	) Bracket Wldt, Mtg, Cyl	1
19	222460	(000000-	) Sleeve, P/M, 0.31b 0.50d 0.5l [430ss]	1
20	06955	(000000-	) Screw, Hex, M8 X 1.25 X 35, 8.8	1
21	32491	(000000-	) Washer, Flat, 0.31, Std	3
22	08709	(000000-	) Nut, Hex, Lock, M8 X 1.25, NI	2
23	1041446	(000000-	) Bracket, Brush, Stop Adj	1
24	06962	(000000-	) Screw, Hex, M10 X 1.50 X 45, 8.8	1
25	32492	(000000-	) Washer, Flat, 0.38, Std	2
26	383194	(000000-	) Cable, Glv .19d 009.88l .38eye / M10	1
27	12267	(000000-	) Clevis, Adj, 0.38pin, M10x1.5	1
28	32716	(000000-	) Nut, Hex, Jam, M10 X 1.5, Ss	1
29	86240	(000000-	) Pin, Clevis, 0.38d X 1.13l	1
30	07810	(000000-	) Screw, Flt, Soc, M8 X 1.25 X 25, 10.9	1
31	01314	(000000-	) Plug, Hole, Rnd, 0.38h .03-.12, Blk Nyl	2
32	1040753	(000000-	) Bracket, Switch	1
33	1040467	(000000-	) Screw, Hex, M6 X 1.00 X 20, 9.8, Sems	2

**Fig. 57 - Main Brush Drive Group**

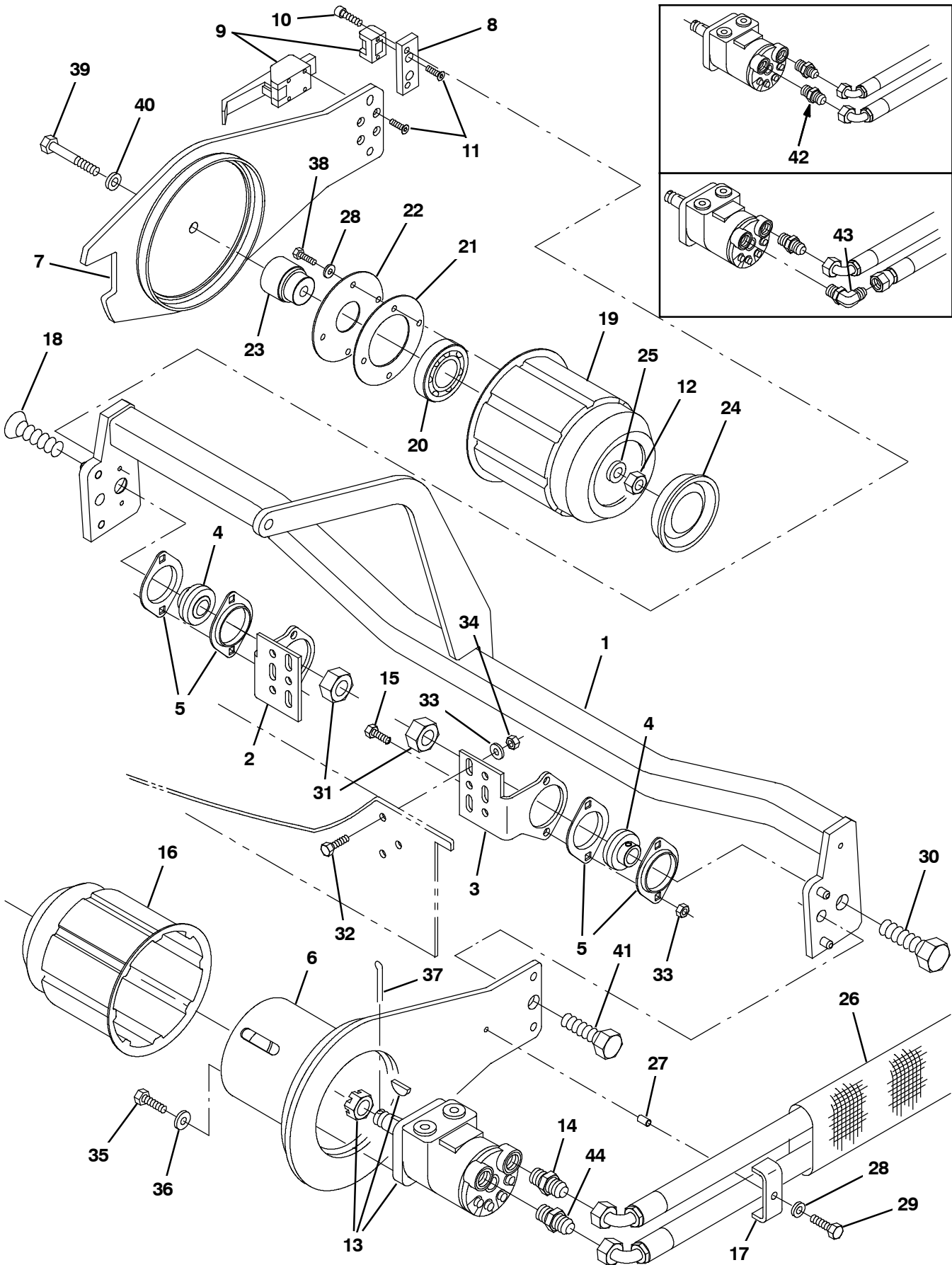
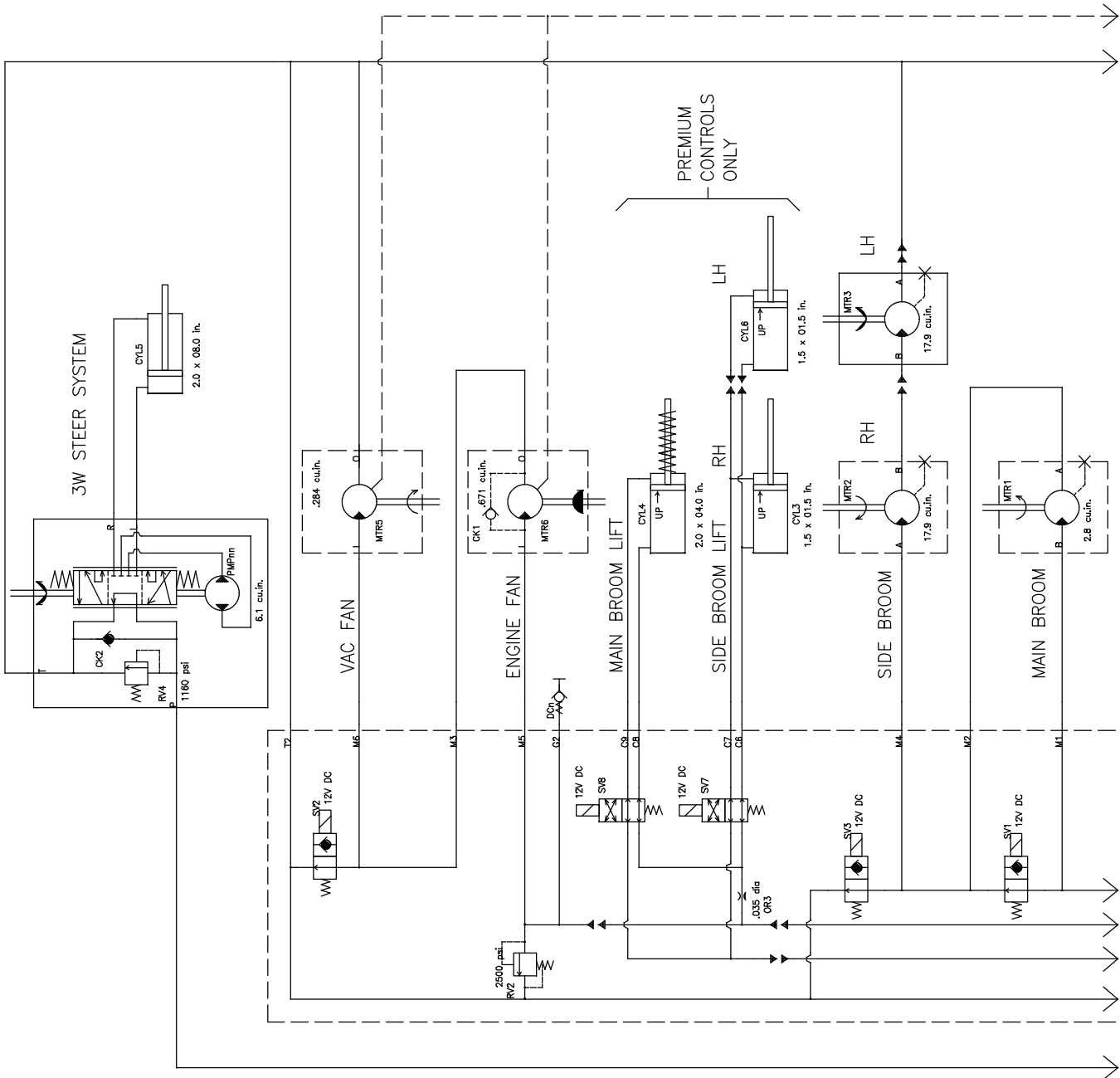


Fig. 57 - Main Brush Drive Group

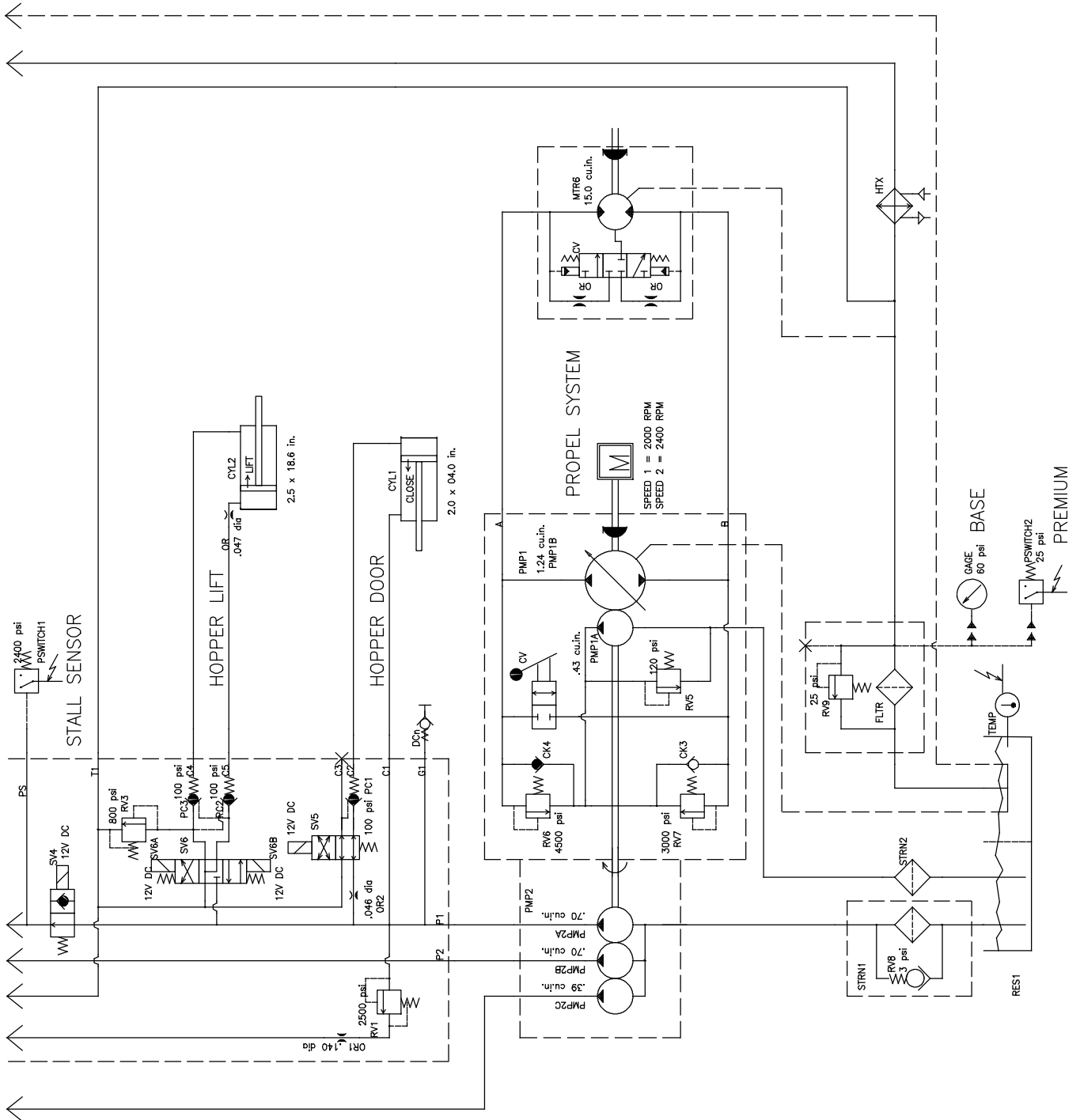
Ref.	Part No.	Serial Number	Description	Qty.
1	1039501	(000000-	) Tube Wldt	1
2	383142	(000000-	) Bracket, Mtg, Rh	1
3	383143	(000000-	) Bracket, Mtg, Lh	1
4	25887	(000000-	) Bearing, W/ Collar, 0.75b 1.85d 1.06w	2
5	35973	(000000-	) Flange, Brg, 1.9id 2h	4
6	383139	(000000-	) Arm Wldt, Brush, Main, Drive, Lh	1
7	377249	(000000-	) Arm, Brush, Main, W/ Label	1
8	54204	(000000-	) Plate, Mtg	1
9	54878	(000000-	) Latch, Cmpr, M5 X 0.8 Blk	1
10	57824	(000000-	) Screw, Soc, M6 X 1.00 X 20, 12.9, NI	2
11	09120	(000000-	) Screw, Flt, Soc, M5 X 0.80 X 16, 10.9	6
12	08711	(000000-	) Nut, Hex, Lock, M12 X 1.75, NI	1
13	379608	(000000-002133	) Motor, Hyd, Gear, Int 02.8 Bi-Dir 1500 (See Breakdowns)	1
13	1057337	(002134-	) Motor, Hyd, Gear, Int 02.8 Bi-Dir 2500	1
14	44869	(000000-002999	) Fitting, Hyd, Str, Jm08/Om08	1
14	762445	(003000-	) Fitting, Hyd, Str, Fm08/Om08	1
15	16931	(000000-	) Screw, Hex, M8 X 1.25 X 20, 8.8	4
16	87631	(000000-002133	) Plug Wldt, Drive, Brush	1
16	1057643	(002134-	) Plug Wldt, Drive, Brush	1
17	51715	(000000-	) Bracket, U, .19, 2.8w 0.9 1.0l, 1/0.3h	1
18	1007807	(000000-	) Screw, Flt, Soc, .75-10 X 2.50, AI	1
19	55779	(000000-	) Plug Wldt, Idler, Brush	1
20	24899	(000000-	) Bearing, Ball, 1.38b 2.83d 0.67w	1
21	30252	(000000-	) Disc, 0.08, 04.39d 02.56b, 4/.28h 3.8bc	1
22	30253	(000000-	) Disc, 0.06, 04.39d 01.67b, 4/.30h 3.8bc	1
23	30251	(000000-	) Shaft, Idler, Plug, Brush	1
24	30255	(000000-	) Cap, Vinyl, 3.28d 0.45l	1
25	51564	(000000-	) Washer, Flat, 0.53b 1.75d .12, Stl, PI	1
26	13773	(000000-	) Sleeve, Nyl, #27 20.0l	1
27	56228	(000000-	) Tube, Plstc, 0.25id 0.31od 00.5l, Blk	1
28	01684	(000000-	) Washer, Flat, 0.27b 0.69d .05, Ss	1
29	07805	(000000-	) Screw, Hex, M6 X 1.00 X 35, Ss	1
30	39395	(000000-	) Screw, Hex, .75-10 X 2.50, FI	1
31	32987	(000000-	) Nut, Hex, Lock, .75-10, NI	2
32	09010	(000000-	) Screw, Hex, M8 X 1.25 X 25, Ss	6
33	08709	(000000-	) Nut, Hex, Lock, M8 X 1.25, NI	10
34	41186	(000000-	) Washer, Flat, Belleville, .31	3
35	01762	(000000-	) Screw, Hex, .38-16 X 0.75, NI	4
36	32485	(000000-	) Washer, Flat, 0.38, Sae	4
37	08175	(000000-	) Pin, Cotter, .125 X 1.25	1
38	12277	(000000-	) Screw, Hex, M6 X 1.00 X 20, NI, Ss	4
39	06975	(000000-	) Screw, Hex, M12 X 1.75 X 90, 8.8	1
40	36328	(000000-	) Washer, Flat, Belleville, .50	1
41	06977	(000000-	) Screw, Hex, M16 X 2.00 X 20, 8.8	1
42	44869	(000000-001312	) Fitting, Hyd, Str, Jm08/Om08	1
43	1046890	(001313-002999	) Fitting, Hyd, E90, Jm08/Om08, Med	1
43	1067052	(003000-003440	) Fitting, Hyd, E90, Fm08/Om08, Med	1
44	762445	(003441-	) Fitting, Hyd, Str, Fm08/Om08	1

Fig. 58 - Hydraulic Schematic, S30 and XP



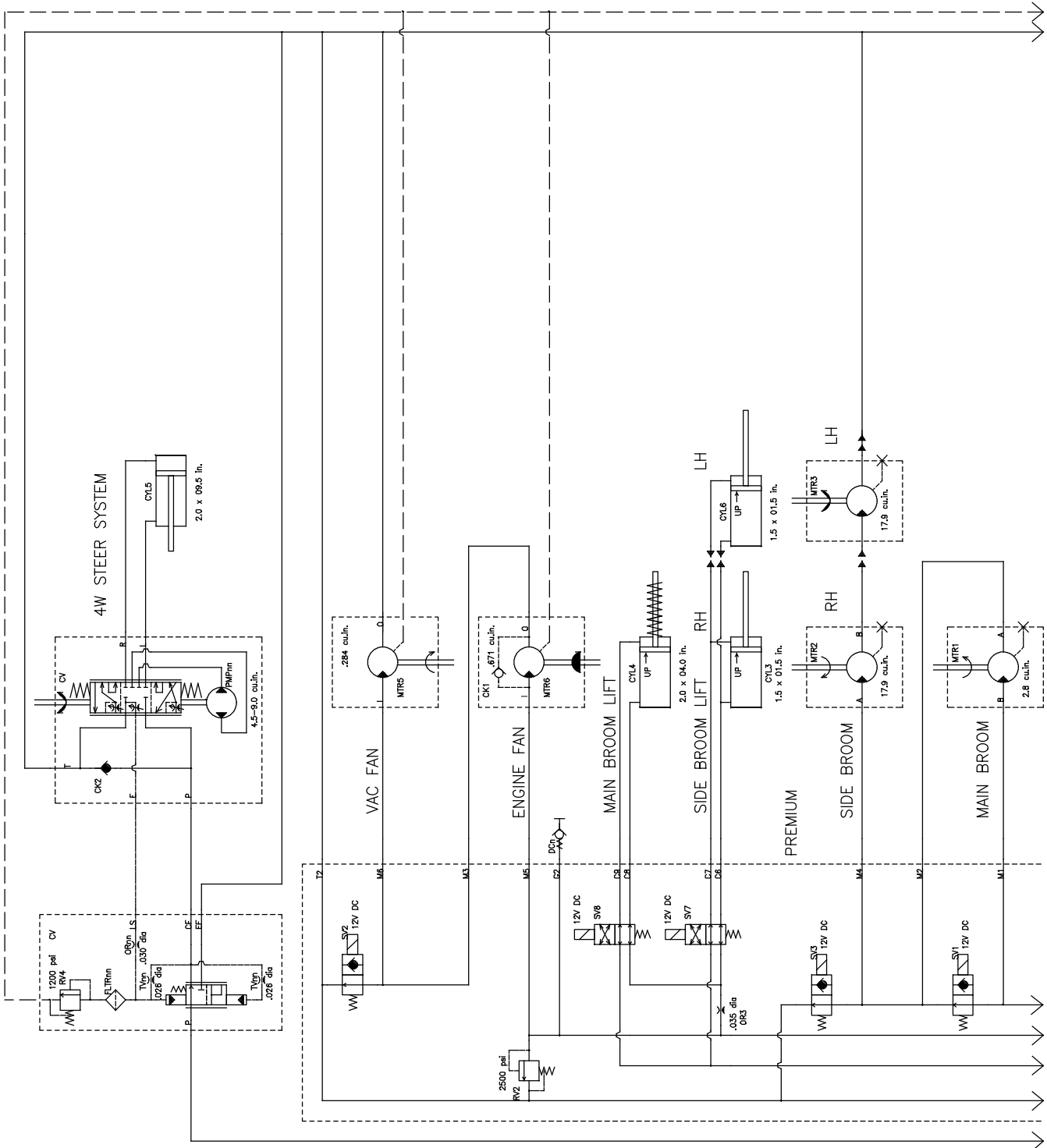
1027521- 354734

Fig. 58 - Hydraulic Schematic, S30 and XP



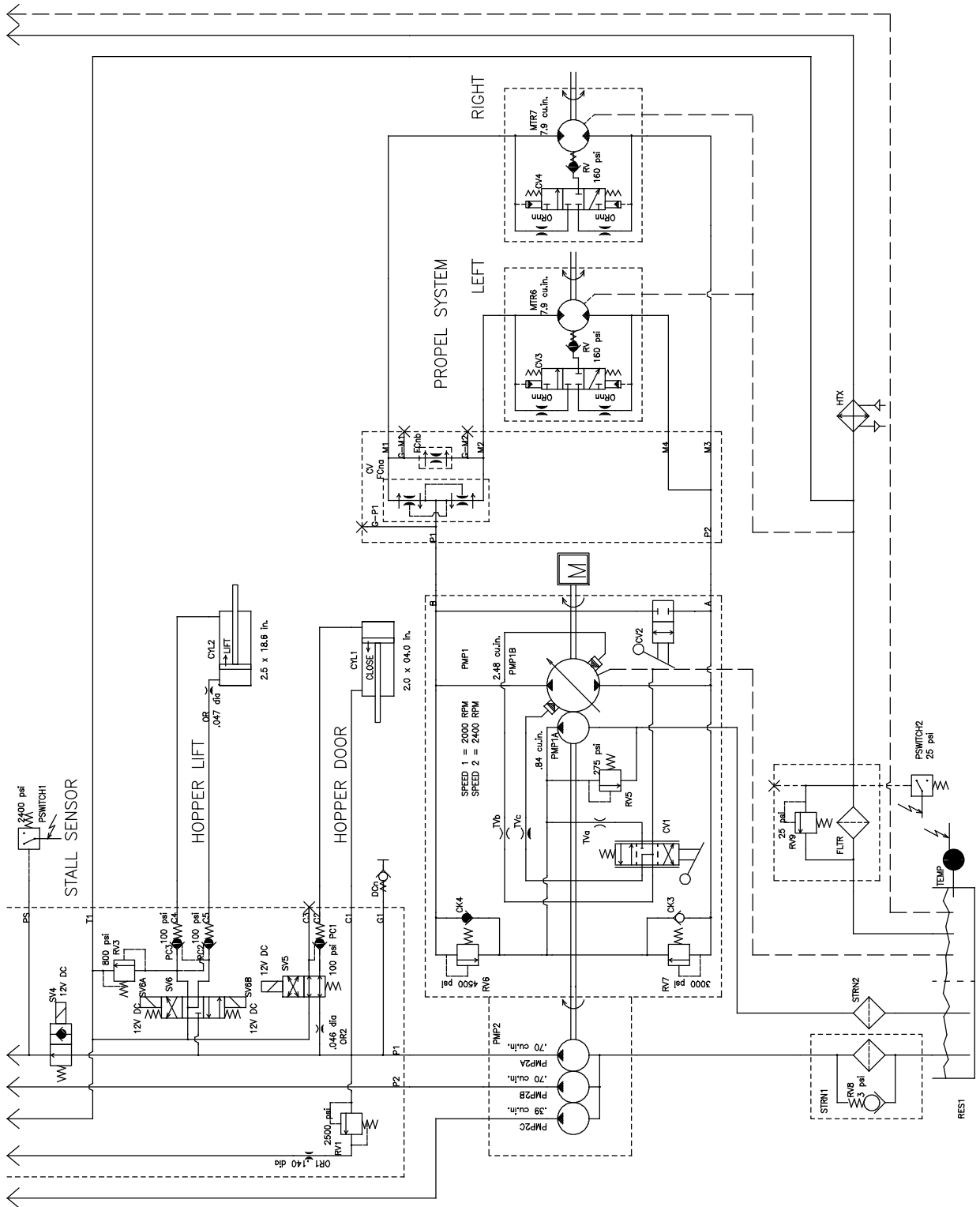
1027521- 354734

Fig. 59 - Hydraulic Schematic, S30 X4



1027521- 354735

Fig. 59 - Hydraulic Schematic, S30 X4



1027521- 354735

# STANDARD PARTS

Fig. 60 - Hydraulic Hose Group, S30 (000000-002999)

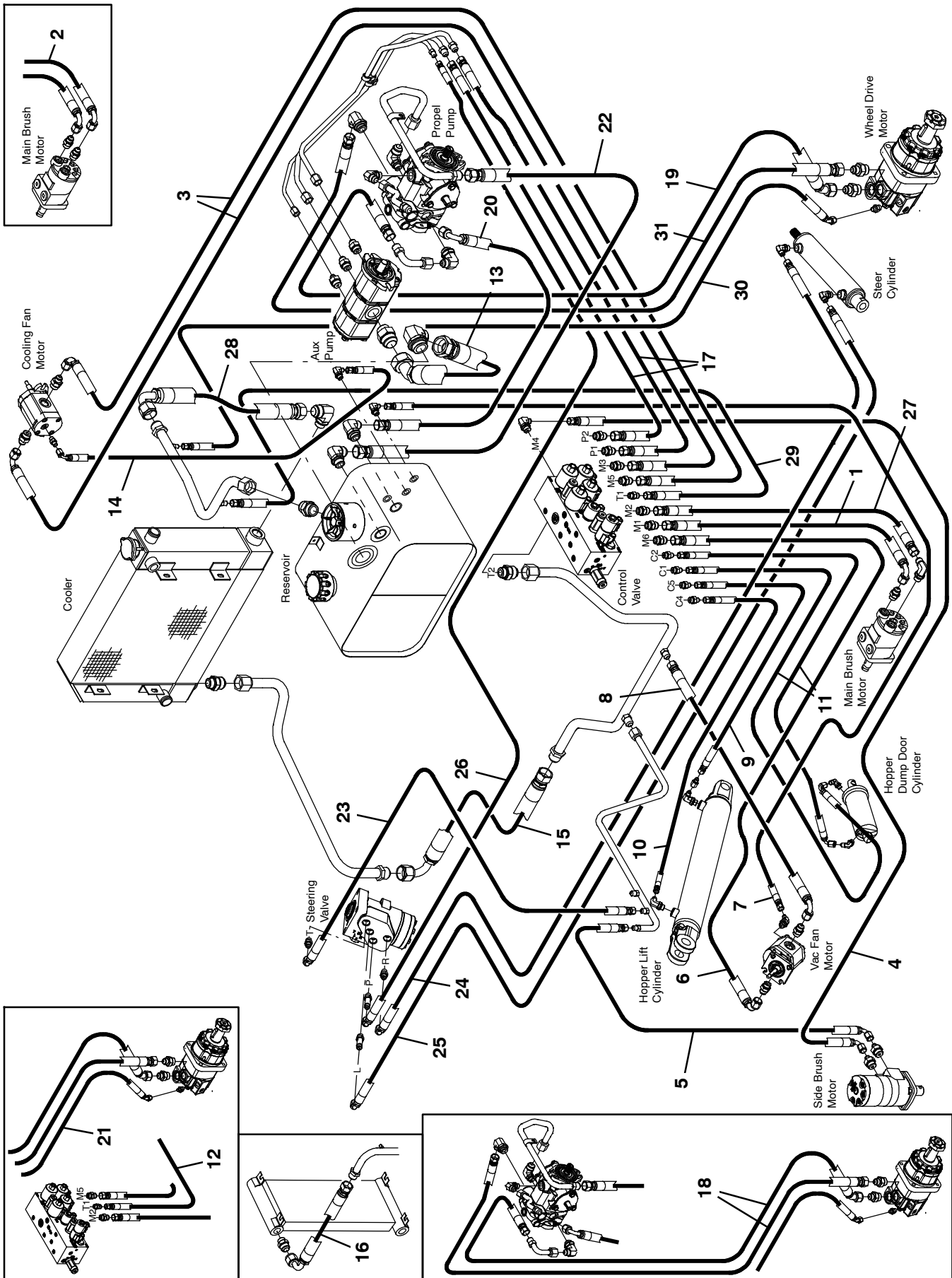


Fig. 60 - Hydraulic Hose Group, S30 (000000-002999)

Ref.	Part No.	Serial Number	Description	Qty.
1	1039753	(000000-002999 )	Hose, Hyd, Tc08, Jf08str/Jf08e90, 42.0	1
2	1041383	(000000-001312 )	Hose, Hyd, Tc08, Jf08e90/Jf08str, 40.0	1
3	1041386	(000000-002999 )	Hose, Hyd, Tc08, Jf08e90/Jf08str, 52.0	2
4	396213	(000000-002999 )	Hose, Hyd, Tc06, Jf06e90/Jf06str, 134.0	1
5	1041941	(000000-002999 )	Hose, Hyd, Tc06, Jf06e90/Jf06str, 86.0	1
6	1023486	(000000-002999 )	Hose, Hyd, Tc08, Jf08e90/Jf08str, 034.0	1
7	1041385	(000000-002999 )	Hose, Hyd, Med04, Jf04str/Jf04str, 37.0	1
8	381857	(000000-002999 )	Hose, Hyd, Tc08, Jf08e90/Jf08str, 018.0	1
9	381865	(000000-002999 )	Hose, Hyd, Tc04, Jf04str/Jf04str, 018.0	1
10	1025990	(000000-002999 )	Hose, Hyd, Tc04, Jf04str/Jf04str, 039.0	1
11	21119	(000000-002999 )	Hose, Hyd, Tc04, Jf04e90/Jf04str, 092.0	2
12	1041392	(000000-002099 )	Hose, Hyd, Tc06, Jf06e90/Jf06str, 50.0	1
13	77473	(000000-002999 )	Hose, Hyd, Suc20, Jf20e45/Jf20str, 022.5	1
14	87672	(000000-002999 )	Hose, Hyd, Med04, Jf04e45/Jf04str, 038.0	1
15	1033670	(000000-002999 )	Hose, Hyd,Med, Jf16str/Jf16e90, 16.0	1
16	1046121	(000000-002099 )	Hose, Hyd, Med16, Jf16e90/Jf16str, 19.0	1
17	1036185	(000000-002999 )	Hose, Hyd, Tc08, Jf08str/Jf08str, 37.0	2
18	9008697	(000000-002687 )	Hose Kit, Rear Drive, Replmt	1
19	1065453	(002688-002999 )	Hose, Hyd, Spcl, Ff10e45/Ff10str, 56.0	1
20	1039586	(000000-002999 )	Hose, Hyd, Med10, Jf10e90/Jf10str, 27.0	1
21	1036193	(000000-002099 )	Hose, Med04, Jf04e45/Jf04str, 86.0	1
22	1036194	(000000-002999 )	Hose, Hyd, Suc12, Jf12str/Jf12str, 27.0	1
23	9000351	(000000-002999 )	Hose, Hyd, Tc06, Jf06e90/Jf06str, 028.0	1
24	396234	(000000-002999 )	Hose, Hyd, Tc06, Jf06e90/Jf06str, 062.0	1
25	1037162	(000000-002999 )	Hose, Hyd, Tc06, Jf06e90/Jf06str, 54.0	1
26	1036906	(000000-002999 )	Hose, Hyd, Tc06, Jf06str/Jf06e90, 080.0	1
27	365009	(001313-002999 )	Hose, Hyd, Tc08, Jf08str/Jf08str, 040.0	1
28	1033670	(002100-002999 )	Hose, Hyd, Med16, Jf16e90/Jf16str, 016.0	1
29	377235	(002100-002999 )	Hose, Hyd, Tc06, Jf06str/Jf06str, 048.0	1
30	65206	(002100-002999 )	Hose, Hyd, Med04, Jf04e45/Jf04str, 078.0	1
31	1065452	(002688-002999 )	Hose, Hyd, Spcl, Ff10str/Ff10str, 046.0	1

# STANDARD PARTS

Fig. 61 - Hydraulic Hose Group, S30 (003000- )

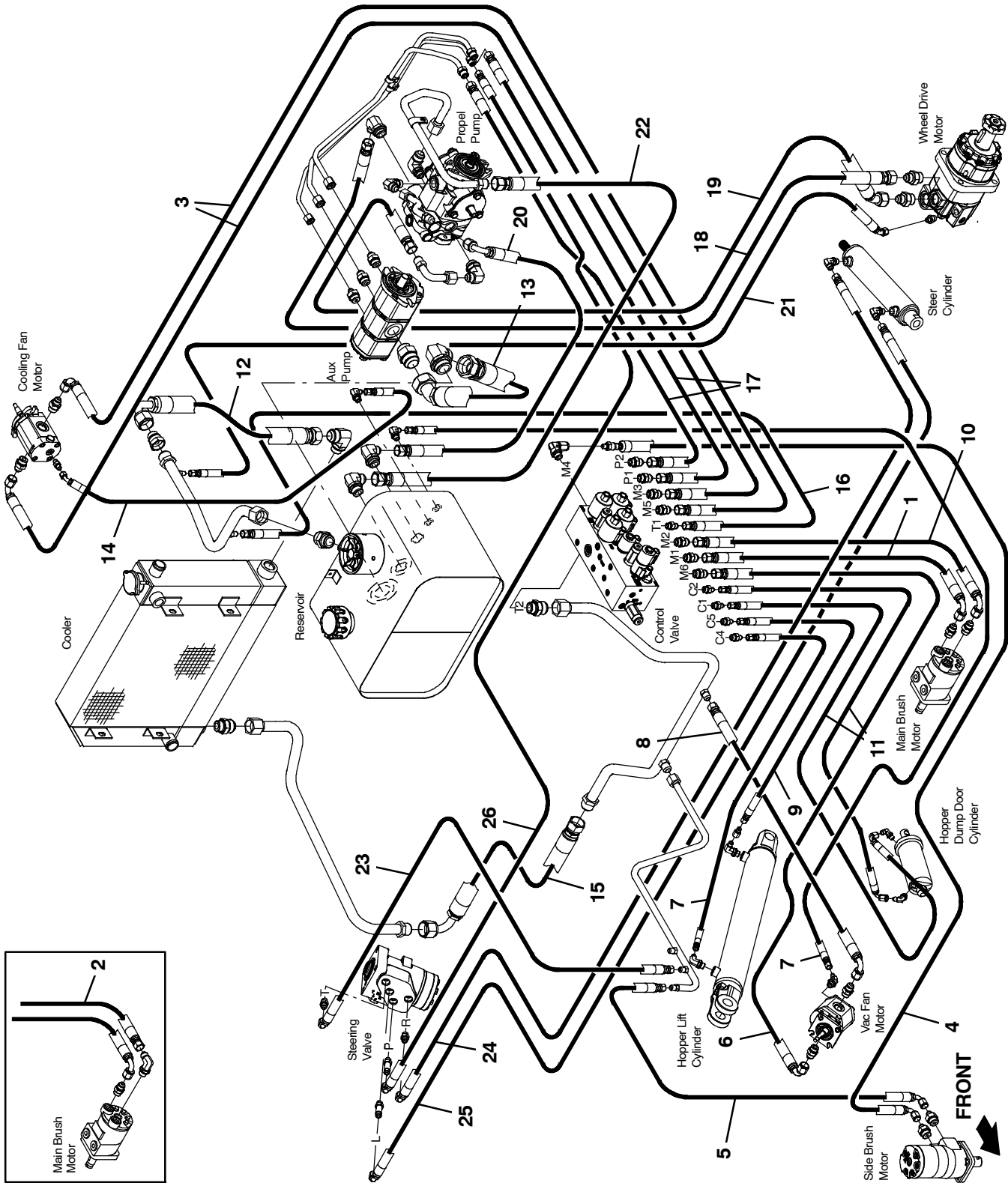


Fig. 61 - Hydraulic Hose Group, S30 (003000- )

Ref.	Part No.	Serial Number	Description	Qty.
1	1067109	(003000- )	Hose, Hyd, Tc08, Ff08e90/Ff08str, 042.0	1
2	1067112	(003000-03440 )	Hose, Hyd, Tc08, Ff08str/Ff08str, 040.0	1
3	1067110	(003000- )	Hose, Hyd, Tc08, Ff08e90/Ff08str, 052.0	2
4	1067105	(003000-005699 )	Hose, Hyd, Tc06, Ff06e90/Ff06str, 134.0	1
4	9011154	(005700- )	Hose Kit, Hyd, Replmt [S30]	1
5	1067104	(003000- )	Hose, Hyd, Tc06, Ff06e90/Ff06str, 086.0	1
6	1067108	(003000- )	Hose, Hyd, Tc08, Ff08e90/Ff08str, 034.0	1
7	1067090	(003000- )	Hose, Hyd, Tc04, Ff04str/Ff04str, 037.0	2
8	1067107	(003000- )	Hose, Hyd, Tc08, Ff08e90/Ff08str, 018.0	1
9	1067089	(003000- )	Hose, Hyd, Tc04, Ff04str/Ff04str, 018.0	1
10	1067109	(003441- )	Hose, Hyd, Tc08, Ff08e90/Ff08str, 042.0	1
11	1067087	(003000- )	Hose, Hyd, Tc04, Ff04e90/Ff04str, 092.0	2
12	1067115	(003000-005699 )	Hose, Hyd, Tc16, Ff16e90/Ff16str, 016.0	1
12	1072633	(005700- )	Hose, Hyd, Tc12, Ff12e90/Ff12str, 014.0	1
13	1067300	(003000- )	Hose, Hyd, Suc20, Ff20e45/Ff20str, 022.5	1
14	1067083	(003000- )	Hose, Hyd, Tc04, Ff04e45/Ff04str, 038.0	1
15	1067115	(003000- )	Hose, Hyd, Tc16, Ff16e90/Ff16str, 016.0	1
16	1067106	(003000- )	Hose, Hyd, Tc06, Ff06str/Ff06str, 048.0	1
17	1072531	(003000- )	Hose, Hyd, Tc08, Ff08str/Ff08str, 041.0	2
18	1065452	(003000- )	Hose, Hyd, Spcl, Ff10str/Ff10str, 046.0	1
19	1065453	(003000- )	Hose, Hyd, Spcl, Ff10e45/Ff10str, 056.0	1
20	1067113	(003000- )	Hose, Hyd, Tc10, Ff10e90/Ff10str, 027.0	1
21	1067084	(003000- )	Hose, Hyd, Tc04, Ff04e45/Ff04str, 078.0	1
22	1067299	(003000- )	Hose, Hyd, Suc12, Ff12str/Ff12str, 025.0	1
23	1067097	(003000- )	Hose, Hyd, Tc06, Ff06e90/Ff06str, 028.0	1
24	1067101	(003000- )	Hose, Hyd, Tc06, Ff06e90/Ff06str, 062.0	1
25	1067099	(003000- )	Hose, Hyd, Tc06, Ff06e90/Ff06str, 054.0	1
26	1067102	(003000- )	Hose, Hyd, Tc06, Ff06e90/Ff06str, 080.0	1

# STANDARD PARTS

Fig. 62 - Hydraulic Hose Group, S30 XP (000000-002999)

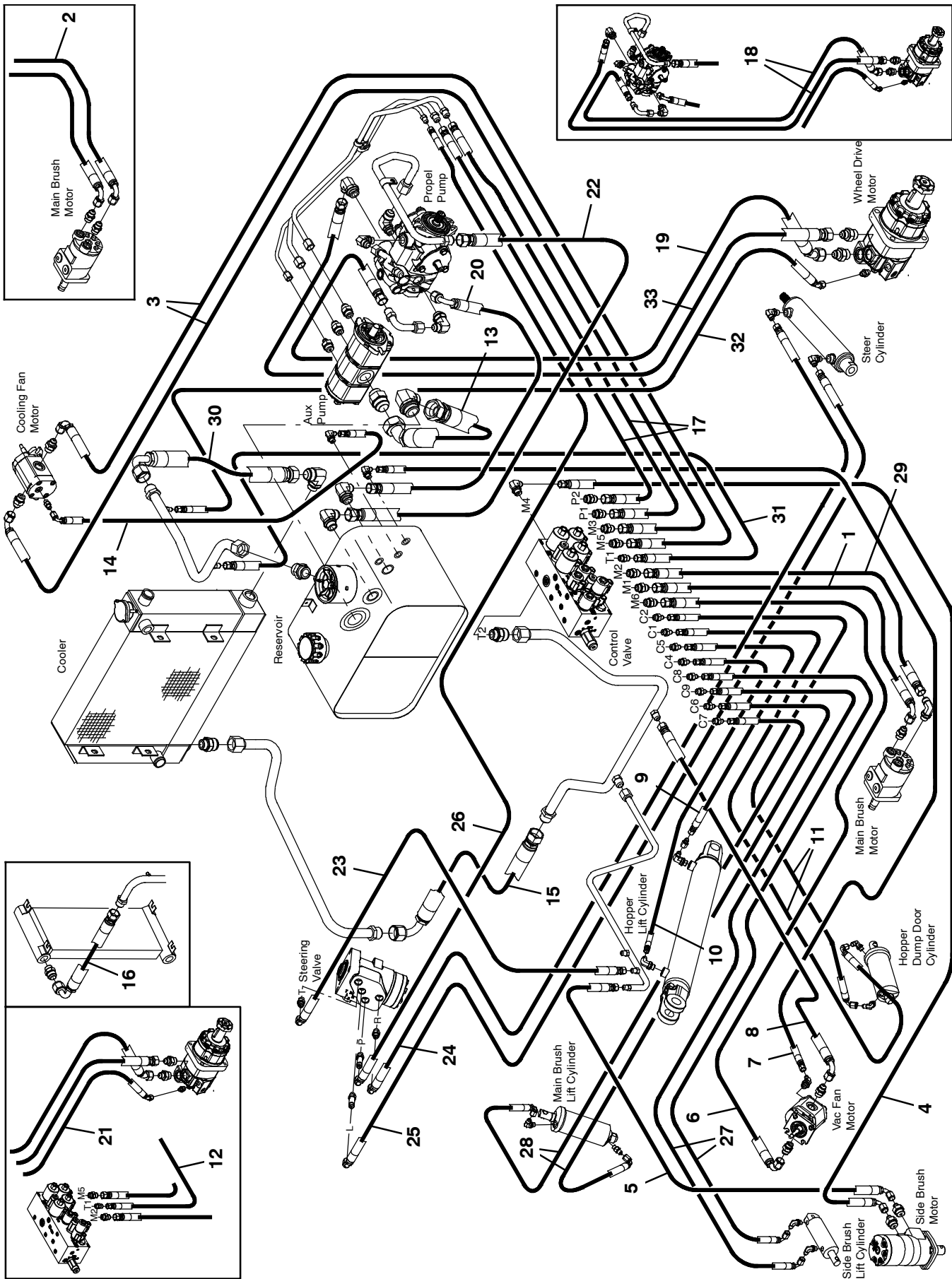


Fig. 62 - Hydraulic Hose Group, S30 XP (000000-002999)

Ref.	Part No.	Serial Number	Description	Qty.
1	1039753	(000000-002999 )	Hose, Hyd, Tc08, Jf08str/Jf08e90, 42.0	1
2	1041383	(000000-001312 )	Hose, Hyd, Tc08, Jf08e90/Jf08str, 40.0	1
3	1041386	(000000-002999 )	Hose, Hyd, Tc08, Jf08e90/Jf08str, 52.0	2
4	396213	(000000-002999 )	Hose, Hyd, Tc06, Jf06e90/Jf06str, 134.0	1
5	1041941	(000000-002999 )	Hose, Hyd, Tc06, Jf06e90/Jf06str, 86.0	1
6	1023486	(000000-002999 )	Hose, Hyd, Tc08, Jf08e90/Jf08str, 034.0	1
7	1041385	(000000-002999 )	Hose, Hyd, Med04, Jf04str/Jf04str, 37.0	1
8	381857	(000000-002999 )	Hose, Hyd, Tc08, Jf08e90/Jf08str, 018.0	1
9	381865	(000000-002999 )	Hose, Hyd, Tc04, Jf04str/Jf04str, 018.0	1
10	1025990	(000000-002999 )	Hose, Hyd, Tc04, Jf04str/Jf04str, 039.0	1
11	21119	(000000-002999 )	Hose, Hyd, Tc04, Jf04e90/Jf04str, 092.0	2
12	1041392	(000000-002099 )	Hose, Hyd, Tc06, Jf06e90/Jf06str, 50.0	1
13	77473	(000000-002999 )	Hose, Hyd, Suc20, Jf20e45/Jf20str, 022.5	1
14	87672	(000000-002999 )	Hose, Hyd, Med04, Jf04e45/Jf04str, 038.0	1
15	1033670	(000000-002999 )	Hose, Hyd,Med, Jf16str/Jf16e90, 16.0	1
16	1046121	(000000-002099 )	Hose, Hyd, Med16, Jf16e90/Jf16str, 19.0	1
17	1036185	(000000-002999 )	Hose, Hyd, Tc08, Jf08str/Jf08str, 37.0	2
18	9008697	(000000-002687 )	Hose Kit, Rear Drive, Replmt	1
19	1065453	(002688-002999 )	Hose, Hyd, Spcl, Ff10e45/Ff10str, 56.0	1
20	1039586	(000000-002999 )	Hose, Hyd, Med10, Jf10e90/Jf10str, 27.0	1
21	1036193	(000000-002099 )	Hose, Med04, Jf04e45/Jf04str, 86.0	1
22	1036194	(000000-002999 )	Hose, Hyd, Suc12, Jf12str/Jf12str, 27.0	1
23	9000351	(000000-002999 )	Hose, Hyd, Tc06, Jf06e90/Jf06str, 028.0	1
24	396234	(000000-002999 )	Hose, Hyd, Tc06, Jf06e90/Jf06str, 062.0	1
25	1037162	(000000-002999 )	Hose, Hyd, Tc06, Jf06e90/Jf06str, 54.0	1
26	1036906	(000000-002999 )	Hose, Hyd, Tc06, Jf06str/Jf06e90, 080.0	1
27	1036201	(000000-002999 )	Hose, Hyd, Tc04, Jf04e90/Jf04str, 126.0	2
28	1029061	(000000-002999 )	Hose, Hyd, Tc04, Jf04e90/Jf04str, 042.0	2
29	365009	(001313-002999 )	Hose, Hyd, Tc08, Jf08str/Jf08str, 040.0	1
30	1033670	(002100-002999 )	Hose, Hyd, Med16, Jf16e90/Jf16str, 016.0	1
31	377235	(002100-002999 )	Hose, Hyd, Tc06, Jf06str/Jf06str, 048.0	1
32	65206	(002100-002999 )	Hose, Hyd, Med04, Jf04e45/Jf04str, 078.0	1
33	1065452	(002688-002999 )	Hose, Hyd, Spcl, Ff10str/Ff10str, 046.0	1

# STANDARD PARTS

Fig. 63 - Hydraulic Hose Group, S30 XP (003000- )

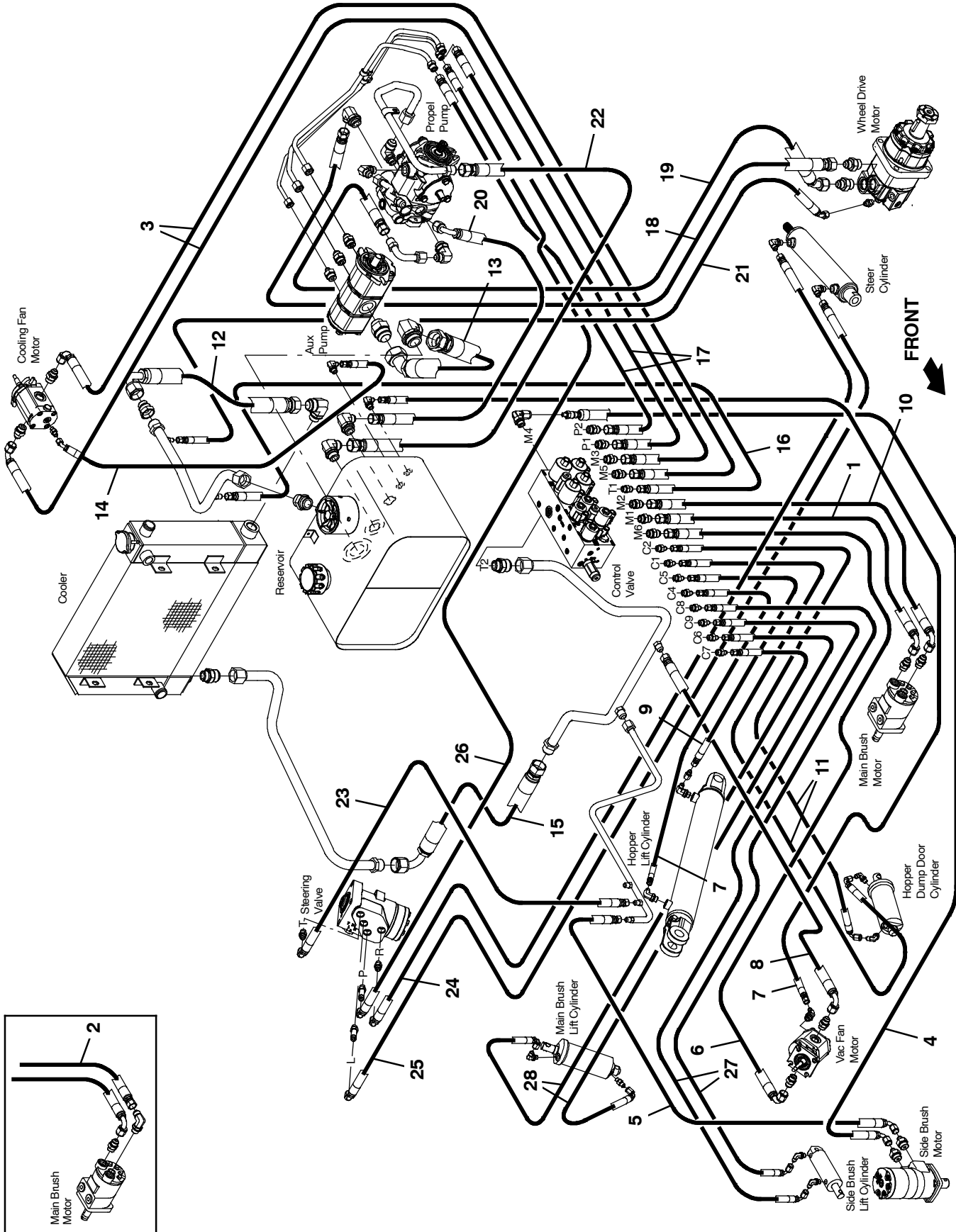


Fig. 63 - Hydraulic Hose Group, S30 XP (003000- )

Ref.	Part No.	Serial Number	Description	Qty.
1	1067109	(003000- )	Hose, Hyd, Tc08, Ff08e90/Ff08str, 042.0	1
2	1067112	(003000-003440 )	Hose, Hyd, Tc08, Ff08str/Ff08str, 040.0	1
3	1067110	(003000- )	Hose, Hyd, Tc08, Ff08e90/Ff08str, 052.0	2
4	1067105	(003000-005699 )	Hose, Hyd, Tc06, Ff06e90/Ff06str, 134.0	1
4	9011154	(005700- )	Hose Kit, Hyd, Replmt [S30]	1
5	1067104	(003000- )	Hose, Hyd, Tc06, Ff06e90/Ff06str, 086.0	1
6	1067108	(003000- )	Hose, Hyd, Tc08, Ff08e90/Ff08str, 034.0	1
7	1067090	(003000- )	Hose, Hyd, Tc04, Ff04str/Ff04str, 037.0	2
8	1067107	(003000- )	Hose, Hyd, Tc08, Ff08e90/Ff08str, 018.0	1
9	1067089	(003000- )	Hose, Hyd, Tc04, Ff04str/Ff04str, 018.0	1
10	1067109	(003441- )	Hose, Hyd, Tc08, Ff08e90/Ff08str, 042.0	1
11	1067087	(003000- )	Hose, Hyd, Tc04, Ff04e90/Ff04str, 092.0	2
12	1067115	(003000-005699 )	Hose, Hyd, Tc16, Ff16e90/Ff16str, 016.0	1
12	1072633	(005700- )	Hose, Hyd, Tc12, Ff12e90/Ff12str, 014.0	1
13	1067300	(003000- )	Hose, Hyd, Suc20, Ff20e45/Ff20str, 022.5	1
14	1067083	(003000- )	Hose, Hyd, Tc04, Ff04e45/Ff04str, 038.0	1
15	1067115	(003000- )	Hose, Hyd, Tc16, Ff16e90/Ff16str, 016.0	1
16	1067106	(003000- )	Hose, Hyd, Tc06, Ff06str/Ff06str, 048.0	1
17	1072531	(003000- )	Hose, Hyd, Tc08, Ff08str/Ff08str, 041.0	2
18	1065452	(003000- )	Hose, Hyd, Spcl, Ff10str/Ff10str, 046.0	1
19	1065453	(003000- )	Hose, Hyd, Spcl, Ff10e45/Ff10str, 056.0	1
20	1067113	(003000- )	Hose, Hyd, Tc10, Ff10e90/Ff10str, 027.0	1
21	1067084	(003000- )	Hose, Hyd, Tc04, Ff04e45/Ff04str, 078.0	1
22	1067299	(003000- )	Hose, Hyd, Suc12, Ff12str/Ff12str, 025.0	1
23	1067097	(003000- )	Hose, Hyd, Tc06, Ff06e90/Ff06str, 028.0	1
24	1067101	(003000- )	Hose, Hyd, Tc06, Ff06e90/Ff06str, 062.0	1
25	1067099	(003000- )	Hose, Hyd, Tc06, Ff06e90/Ff06str, 054.0	1
26	1067102	(003000- )	Hose, Hyd, Tc06, Ff06e90/Ff06str, 080.0	1
27	1067088	(003000- )	Hose, Hyd, Tc04, Ff04e90/Ff04str, 126.0	2
28	1067086	(003000- )	Hose, Hyd, Tc04, Ff04e90/Ff04str, 042.0	2

# STANDARD PARTS

Fig. 64 - Hydraulic Hose Group, S30 X4 (000000-002999)

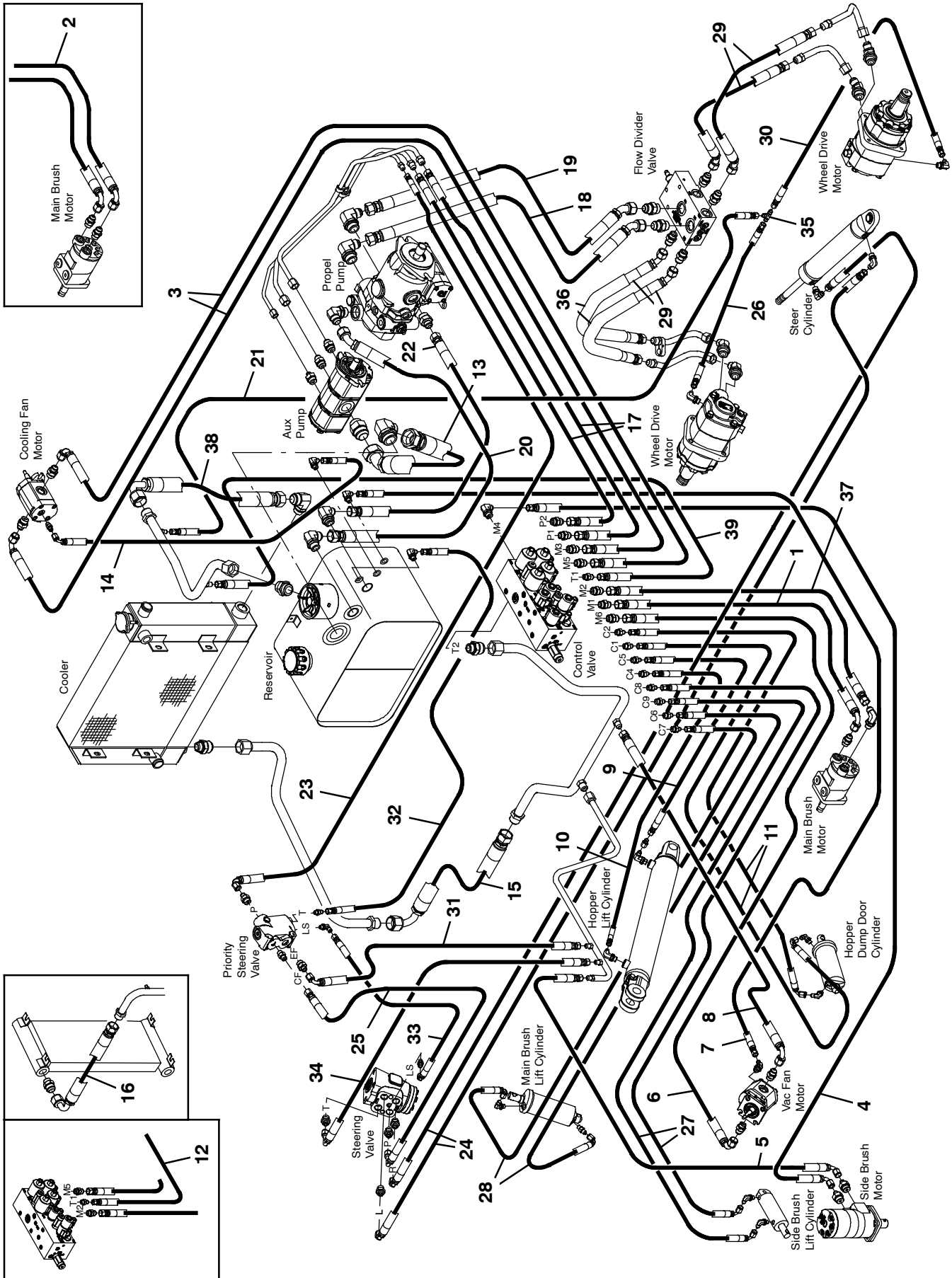


Fig. 64 - Hydraulic Hose Group, S30 X4 (000000-002999)

Ref.	Part No.	Serial Number	Description	Qty.
1	1039753	(000000-002999 )	Hose, Hyd, Tc08, Jf08str/Jf08e90, 42.0	1
2	1041383	(000000-001312 )	Hose, Hyd, Tc08, Jf08e90/Jf08str, 40.0	1
3	1041386	(000000-002999 )	Hose, Hyd, Tc08, Jf08e90/Jf08str, 52.0	2
4	396213	(000000-002999 )	Hose, Hyd, Tc06, Jf06e90/Jf06str, 134.0	1
5	1041941	(000000-002999 )	Hose, Hyd, Tc06, Jf06e90/Jf06str, 86.0	1
6	1023486	(000000-002999 )	Hose, Hyd, Tc08, Jf08e90/Jf08str, 034.0	1
7	1041385	(000000-002999 )	Hose, Hyd, Med04, Jf04str/Jf04str, 37.0	1
8	381857	(000000-002999 )	Hose, Hyd, Tc08, Jf08e90/Jf08str, 018.0	1
9	381865	(000000-002999 )	Hose, Hyd, Tc04, Jf04str/Jf04str, 018.0	1
10	1025990	(000000-002999 )	Hose, Hyd, Tc04, Jf04str/Jf04str, 039.0	1
11	21119	(000000-002999 )	Hose, Hyd, Tc04, Jf04e90/Jf04str, 092.0	2
12	1041392	(000000-002099 )	Hose, Hyd, Tc06, Jf06e90/Jf06str, 50.0	1
13	9000227	(000000-002999 )	Hose, Hyd, Suc20, Jf20e45/Jf20str, 025.0	1
14	87672	(000000-002999 )	Hose, Hyd, Med04, Jf04e45/Jf04str, 038.0	1
15	1033670	(000000-002999 )	Hose, Hyd,Med, Jf16str/Jf16e90, 16.0	1
16	1046121	(000000-002099 )	Hose, Hyd, Med16, Jf16e90/Jf16str, 019.0	1
17	1036185	(000000-002999 )	Hose, Hyd, Tc08, Jf08str/Jf08str, 37.0	2
18	1036210	(000000-002999 )	Hose, Hyd, Spcl, Jf12e45/Jf12str, 028.0	1
19	1036211	(000000-002999 )	Hose, Hyd, Spcl, Jf12e45/Jf12str, 025.0	1
20	1036188	(000000-002999 )	Hose, Hyd, Suc12, Jf12e45/Jf12str, 32.0	1
21	77308	(000000-002999 )	Hose, Hyd, Med04, Jf04str/Jf04str, 042.0	1
22	1036202	(000000-002999 )	Hose, Hyd, Med10, Jf10str/Jf10str, 024.0	1
23	1036197	(000000-002999 )	Hose, Hyd, Tc06, Jf06e90/Jf06str, 58.0	1
24	1036206	(000000-002999 )	Hose, Hyd, Tc06, Jf06e90/Jf06str, 84.0	2
25	1036207	(000000-002999 )	Hose, Hyd, Tc06, Jf06e90/Jf06str, 026.0	1
26	31568	(000000-001628 )	Hose, Hyd, Med04, Jf04str/Jf04str, 046.0	1
26	367113	(001629-002999 )	Hose, Hyd, Med04, Jf04str/Jf04str, 051.0	1
27	1036201	(000000-002999 )	Hose, Hyd, Tc04, Jf04e90/Jf04str, 126.0	2
28	1029061	(000000-002999 )	Hose, Hyd, Tc04, Jf04e90/Jf04str, 042.0	2
29	1032950	(000000-002999 )	Hose, Hyd, Spcl, Jf10e45/Jf10str, 029.0	4
30	77308	(000000-002999 )	Hose, Hyd, Med04, Jf04str/Jf04str, 42.0	1
31	1036195	(000000-002999 )	Hose, Hyd, Tc06, Jf06e90/Jf06str, 20.0	1
32	77306	(000000-002999 )	Hose, Hyd, Med04, Jf04str/Jf04str, 052.0	1
33	1036208	(000000-002999 )	Hose, Hyd, Tc04, Jf04e90/Jf04str, 21.0	1
34	1036209	(000000-002999 )	Hose, Hyd, Tc06, Jf06e90/Jf06str, 030.0	1
35	34392	(000000-002999 )	Fitting, Hyd, Tee, Jm04/Jm04/Jm04,Bh Br	1
36	1042004	(000000-002999 )	Hose, Sleeve, Fire	2
37	365009	(001313-002999 )	Hose, Hyd, Tc08, Jf08str/Jf08str, 040.0	1
38	1033670	(002100-002999 )	Hose, Hyd, Med16, Jf16e90/Jf16str, 016.0	1
39	377235	(002100-002999 )	Hose, Hyd, Tc06, Jf06str/Jf06str, 048.0	1

# STANDARD PARTS

Fig. 65 - Hydraulic Hose Group, S30 X4 (003000- )

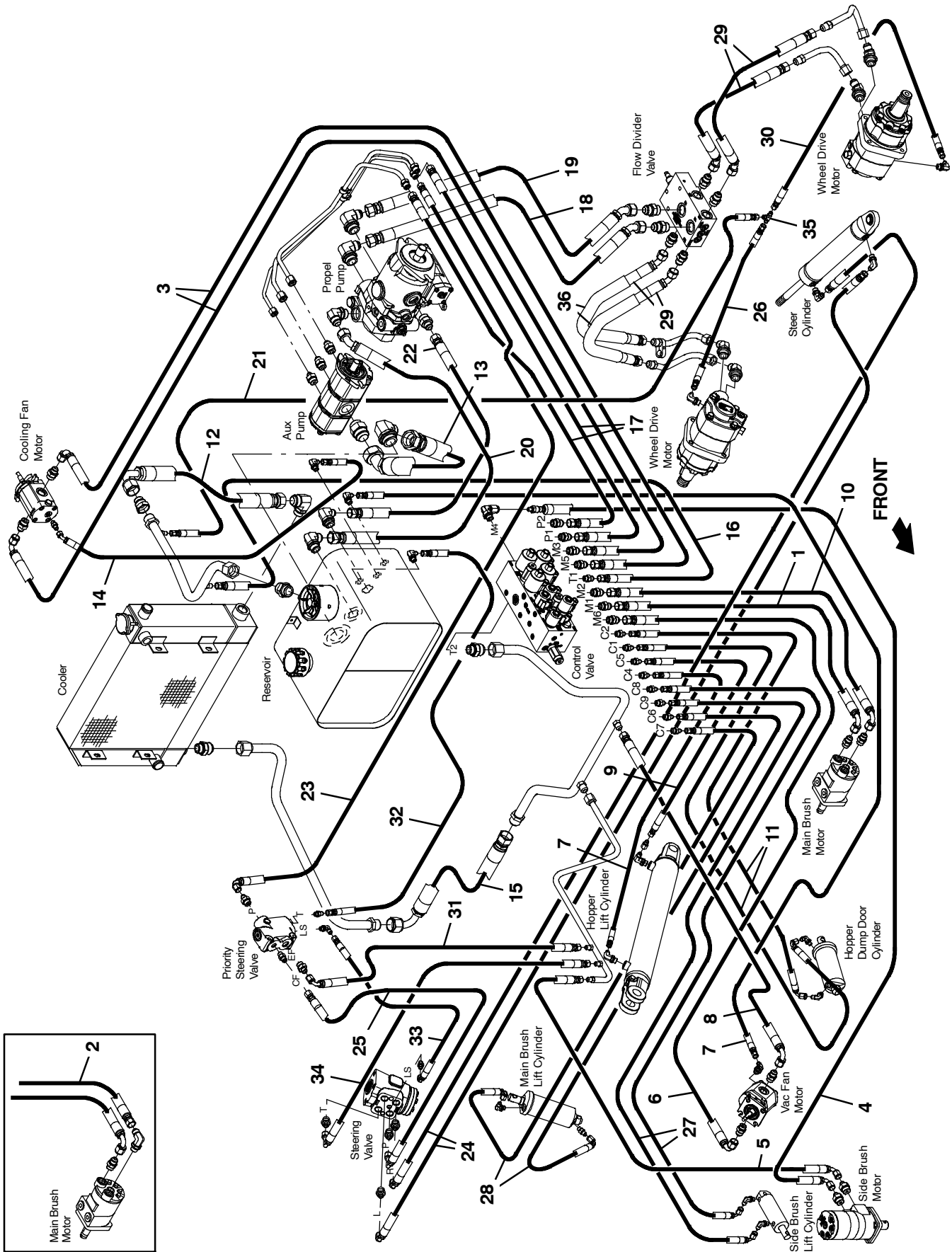


Fig. 65 - Hydraulic Hose Group, S30 X4 (003000- )

Ref.	Part No.	Serial Number	Description	Qty.
1	1067109	(003000- )	Hose, Hyd, Tc08, Ff08e90/Ff08str, 042.0	1
2	1067112	(003000-003440 )	Hose, Hyd, Tc08, Ff08str/Ff08str, 040.0	1
3	1067110	(003000- )	Hose, Hyd, Tc08, Ff08e90/Ff08str, 052.0	2
4	1067105	(003000-005699 )	Hose, Hyd, Tc06, Ff06e90/Ff06str, 134.0	1
4	9011154	(005700- )	Hose Kit, Hyd, Replmt [S30]	1
5	1067104	(003000- )	Hose, Hyd, Tc06, Ff06e90/Ff06str, 086.0	1
6	1067108	(003000- )	Hose, Hyd, Tc08, Ff08e90/Ff08str, 034.0	1
7	1067090	(003000- )	Hose, Hyd, Tc04, Ff04str/Ff04str, 037.0	2
8	1067107	(003000- )	Hose, Hyd, Tc08, Ff08e90/Ff08str, 018.0	1
9	1067089	(003000- )	Hose, Hyd, Tc04, Ff04str/Ff04str, 018.0	1
10	1067109	(003441- )	Hose, Hyd, Tc08, Ff08e90/Ff08str, 042.0	1
11	1067087	(003000- )	Hose, Hyd, Tc04, Ff04e90/Ff04str, 092.0	2
12	1067115	(003000-005699 )	Hose, Hyd, Tc16, Ff16e90/Ff16str, 016.0	1
12	1072633	(005700- )	Hose, Hyd, Tc12, Ff12e90/Ff12str, 014.0	1
13	1067301	(003000- )	Hose, Hyd, Suc20, Ff20e45/Ff20str, 025.0	1
14	1067083	(003000- )	Hose, Hyd, Tc04, Ff04e45/Ff04str, 038.0	1
15	1067115	(003000- )	Hose, Hyd, Tc16, Ff16e90/Ff16str, 016.0	1
16	1067106	(003000- )	Hose, Hyd, Tc06, Ff06str/Ff06str, 048.0	1
17	1072531	(003000- )	Hose, Hyd, Tc08, Ff08str/Ff08str, 041.0	2
18	1067154	(003000- )	Hose, Hyd, Spcl, Ff12e45/Ff12str, 028.0	1
19	1067153	(003000- )	Hose, Hyd, Spcl, Ff12e45/Ff12str, 025.0	1
20	1067298	(003000- )	Hose, Hyd, Suc12, Ff12e45/Ff12str, 32.0	1
21	1067092	(003000- )	Hose, Hyd, Med04, Ff04str/Ff04str, 042.0	1
22	1067114	(003000- )	Hose, Hyd, Med10, Ff10str/Ff10str, 024.0	1
23	1067100	(003000- )	Hose, Hyd, Tc06, Ff06e90/Ff06str, 58.0	1
24	1067103	(003000- )	Hose, Hyd, Tc06, Ff06e90/Ff06str, 84.0	2
25	1067096	(003000- )	Hose, Hyd, Tc06, Ff06e90/Ff06str, 026.0	1
26	1067093	(003000- )	Hose, Hyd, Med04, Ff04str/Ff04str, 051.0	1
27	1067088	(003000- )	Hose, Hyd, Tc04, Ff04e90/Ff04str, 126.0	2
28	1067086	(003000- )	Hose, Hyd, Tc04, Ff04e90/Ff04str, 042.0	2
29	1032950	(003000- )	Hose, Hyd, Spcl, Jf10e45/Jf10str, 029.0	4
30	1067092	(003000- )	Hose, Hyd, Med04, Ff04str/Ff04str, 42.0	1
31	1067095	(003000- )	Hose, Hyd, Tc06, Ff06e90/Ff06str, 20.0	1
32	1067094	(003000- )	Hose, Hyd, Med04, Ff04str/Ff04str, 052.0	1
33	1067085	(003000- )	Hose, Hyd, Tc04, Ff04e90/Ff04str, 21.0	1
34	1067098	(003000- )	Hose, Hyd, Tc06, Ff06e90/Ff06str, 030.0	1
35	1067058	(003000- )	Fitting, Hyd, Tee, Fm04/Fm04/Fm04,Bh Br	1
36	1042004	(003000- )	Hose, Sleeve, Fire	2

**Fig. 66 - Hydraulic Reservoir Group**

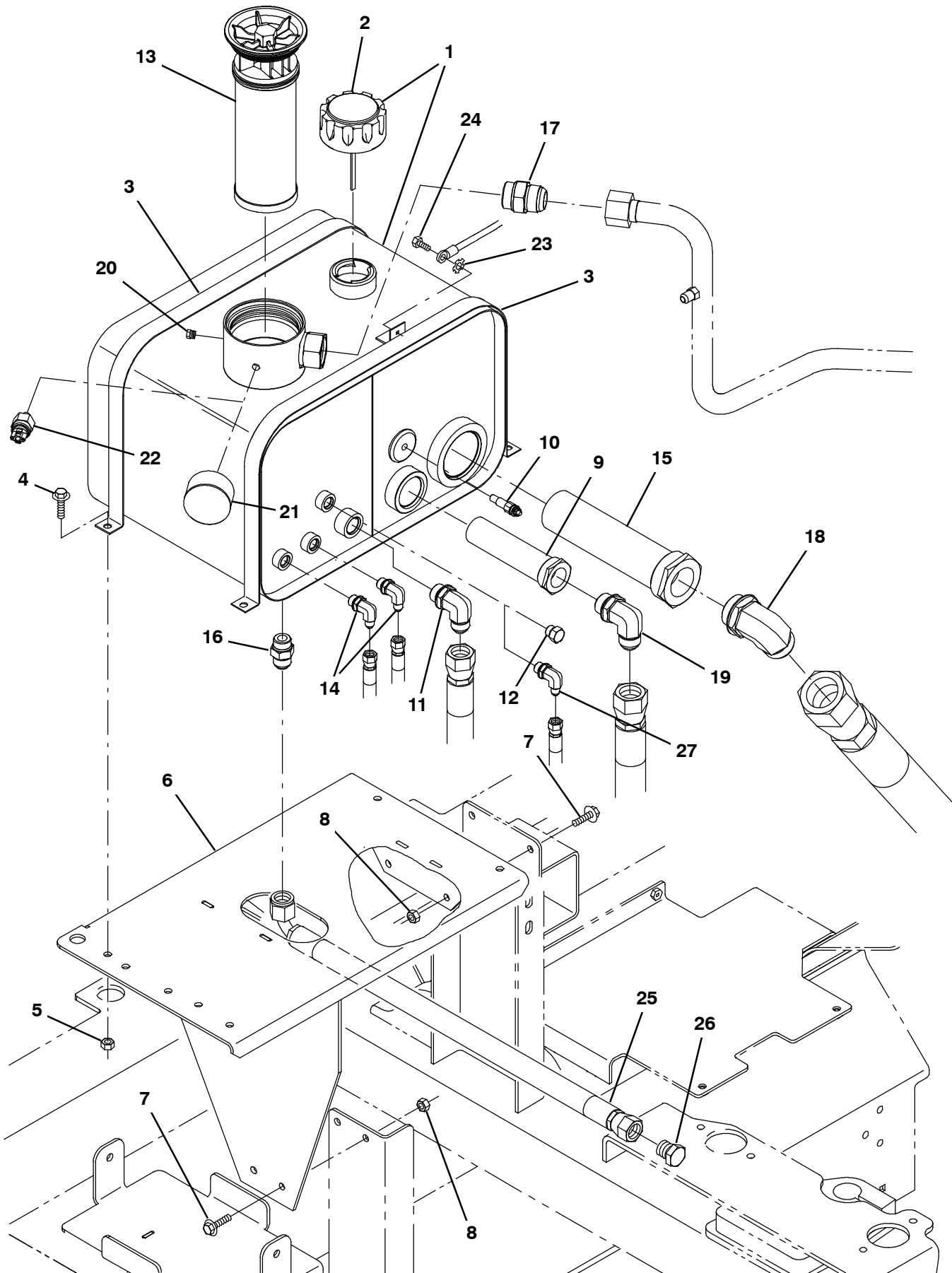


Fig. 66 - Hydraulic Reservoir Group

Ref.	Part No.	Serial Number	Description	Qty.
▽	1	9004518	(000000- ) Reservoir, Hyd, W/ Label, Replmt	1
▲	2	25122	(000000- ) Cap, Breather, Hyd, 2.4 Ds	1
▲	2	1018289	(000000- ) Cap, Breather, Hyd (CE Only)	1
	3	1032915	(000000- ) Strap, Tank, Hyd	2
	4	1037354	(000000- ) Screw, Hex, M8 X 1.25 X 30, 9.8, Sems	2
	5	08709	(000000- ) Nut, Hex, Lock, M8 X 1.25, NI	4
	6	1045125	(000000- ) Bracket Wldt, Reservoir, Hyd	1
	7	1037346	(000000- ) Screw, Hex, M8 X 1.25 X 25, 9.8, Sems	4
	8	07791	(000000- ) Nut, Hex, Fing, M8 X 1.25	4
	9	361023	(000000- ) Strainer, Hyd, 010gpm 100mesh	1
	10	58592	(000000- ) Send-Unit, Water, Temp,04npt[113oh/195d]	1
	11	53076	(000000-002999 ) Fitting, Hyd, E90, Jm10/Om12	1
	11	762469	(003000- ) Fitting, Hyd, E90, Fm10/Om12	1
	12	46482	(000000- ) Fitting, Hyd, Plug, Om06 (S30 and XP Only)	1
	13	1021579	(000000- ) Filter Assy, Hyd, 10mic	1
	14	47638	(000000-002999 ) Fitting, Hyd, E90, Jm04/Om06	2
	14	762425	(003000- ) Fitting, Hyd, E90, Fm04/Om06	2
	15	31613	(000000- ) Strainer, Hyd, 025gpm 100mesh 03psi	1
	16	46480	(000000-002999 ) Fitting, Hyd, Str, Jm10/Om10	1
	16	762463	(003000- ) Fitting, Hyd, Str, Fm10/Om10	1
	17	52929	(000000-002999 ) Fitting, Hyd, Str, Jm16/Om16	1
	17	762481	(003000- ) Fitting, Hyd, Str, Fm16/Om16	1
	18	73109	(000000-002999 ) Fitting, Hyd, E90, Jm20/Om20	1
	18	762484	(003000- ) Fitting, Hyd, E90, Fm20/Om20	1
	19	46481	(000000-002999 ) Fitting, Hyd, E90, Jm12/Om12	1
	19	762492	(003000- ) Fitting, Hyd, E90, Fm12/Om12	1
	20	63511	(000000- ) Fitting, Hyd, Plug, Pm02	1
	21	1025132	(000000- ) Indicator, Press, 60psi (S30 Only)	1
	22	1025133	(000000- ) Switch, Press, Hyd, 18-24psi, Spst, No (S30 XP and X4 Only)	1
	23	32982	(000000- ) Washer, Lock, Int, 0.25	1
	24	222158	(000000- ) Screw, Hex, M6 X 1.00 X 10, Fmg	1
	25	1036199	(000000-002999 ) Hose, Hyd, Tc10, Jf10e90/Jf10str, 42.0	1
	25	1067773	(003000- ) Hose, Hyd, Tc10, Ff10e90/Ff10str, 42.0	1
	26	1043066	(000000-002999 ) Fitting, Hyd, Plug, Jm10	1
	26	762156	(003000- ) Fitting, Hyd, Plug, Fm10	1
	27	47638	(000000-002999 ) Fitting, Hyd, E90, Jm04/Om06 (S30 X4 Only)	1
	27	762425	(003000- ) Fitting, Hyd, E90, Fm04/Om06 (S30 X4 Only)	1

**Fig. 67 - Hydraulic Cooler and Tubes Group (000000-002099)**

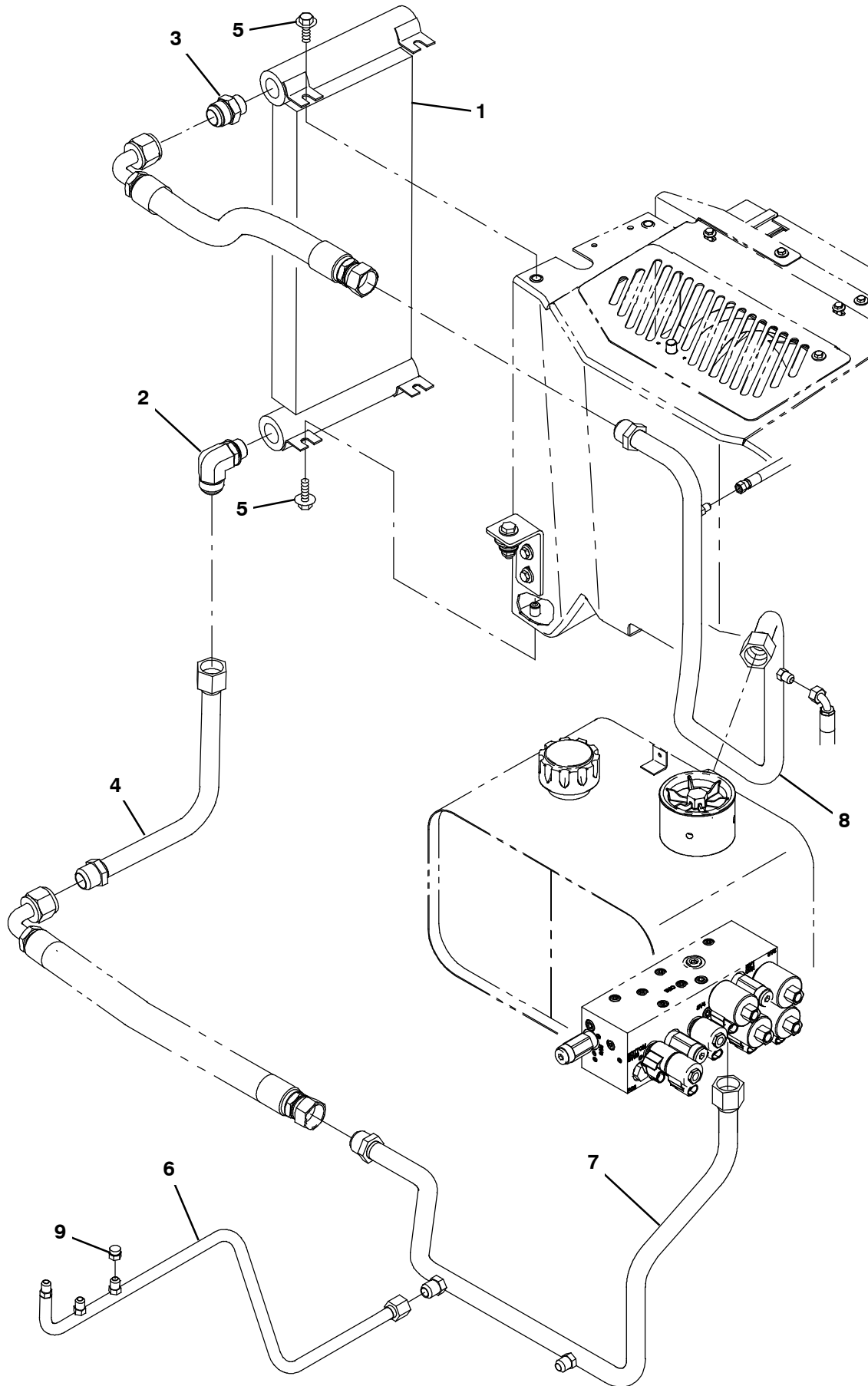


Fig. 67 - Hydraulic Cooler and Tubes Group (000000-002099)

Ref.	Part No.	Serial Number	Description	Qty.
1	1028560	(000000-002099 )	Cooler, Hyd, 18gpm 400btu Of12 20x8x2	1
2	52142	(000000-002099 )	Fitting, Hyd, E90, Jm16/Om12	1
3	34357	(000000-002099 )	Fitting, Hyd, Str, Jm16/Om12	1
4	1031051	(000000-002099 )	Tube Assy, Hyd, Cooler [Coyote]	1
5	1037346	(000000-002099 )	Screw, Hex, M8 X 1.25 X 25, 9.8, Sems	4
6	1033788	(000000-002099 )	Tube, Hyd, Steering Drain	1
7	1030498	(000000-002099 )	Tube Assy, Hyd, Valve Tank [Coyote]	1
8	1046109	(000000-002099 )	Tube Assy, Hyd, Fltr [Coyote]	1
9	40625	(000000-002099 )	Fitting, Hyd, Cap, Jf06	1

**Fig. 68 - Hydraulic Cooler and Tubes Group (002100- )**

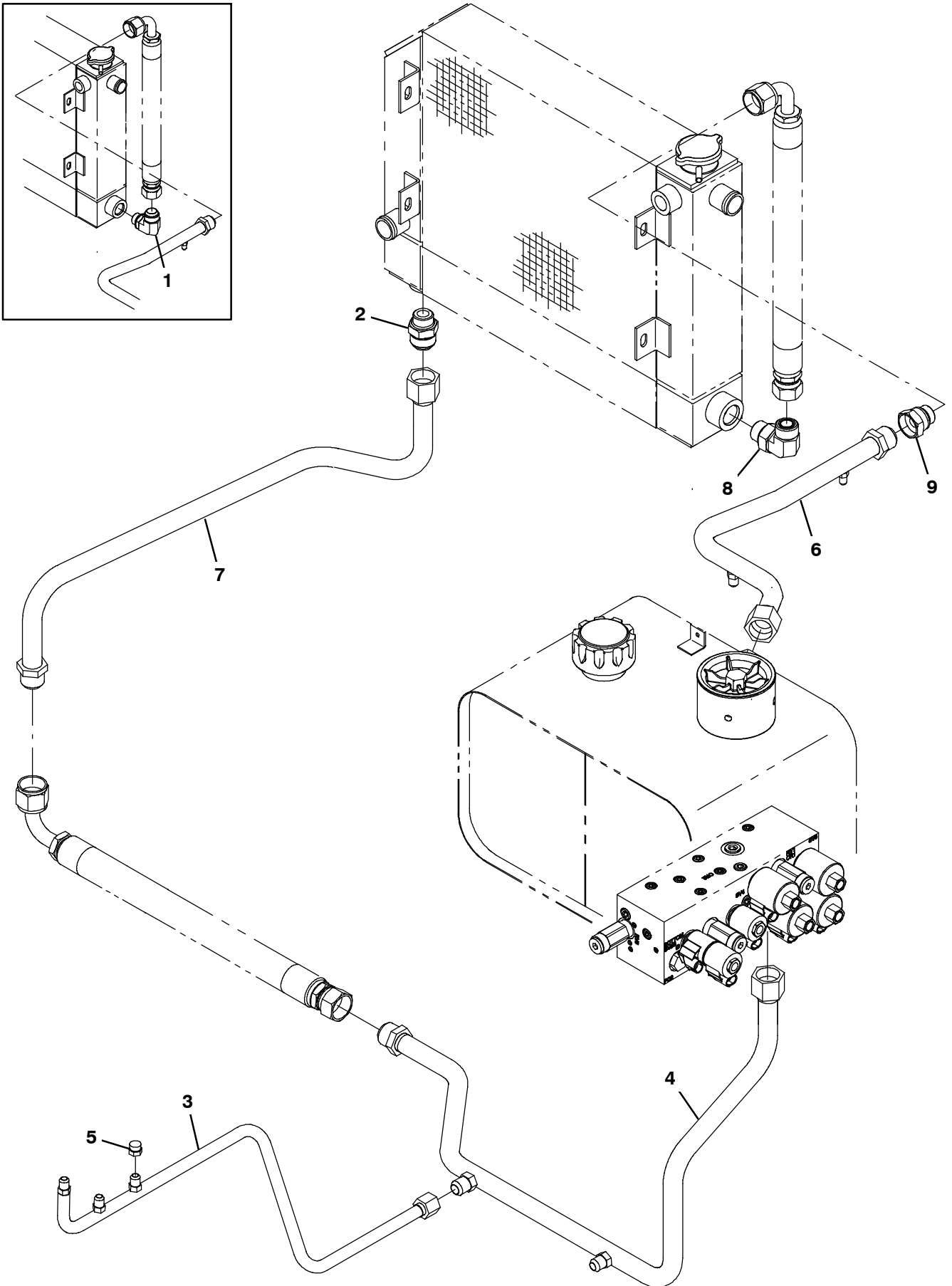


Fig. 68 - Hydraulic Cooler and Tubes Group (002100- )

Ref.	Part No.	Serial Number	Description	Qty.
1	52142	(002100-002999 )	Fitting, Hyd, E90, Jm16/Om12	1
1	1067054	(003000-005699 )	Fitting, Hyd, E90, Fm16/Om12	1
2	34357	(002100-002999 )	Fitting, Hyd, Str, Jm16/Om12	1
2	1068299	(003000- )	Fitting, Hyd, Str, Fm16/Om12	1
3	1033788	(002100-002999 )	Tube, Hyd, Steering Drain	1
3	1067177	(003000- )	Tube, Hyd, Steering Drain	1
4	1030498	(002100-002999 )	Tube Assy, Hyd, Valve Tank [Coyote]	1
4	1067187	(003000- )	Tube Assy, Hyd, Valve Tank [Coyote]	1
5	40625	(002100- )	Fitting, Hyd, Cap, Jf06	1
6	1054236	(002100-002999 )	Tube Assy, Hyd, Fltr	1
6	1067185	(003000- )	Tube Assy, Hyd, Fltr	1
7	1054664	(002100-002999 )	Tube Assy, Hyd, Cooler [Coyote]	1
7	1067186	(003000- )	Tube Assy, Hyd, Cooler [Coyote]	1
8	762492	(005700- )	Fitting, Hyd, E90, Fm12/Om12	1
9	1072632	(005700- )	Fitting, Hyd, Str, Ff16/Fm12	1

**Fig. 69 - Hydraulic Pumps Group, S30 and XP**

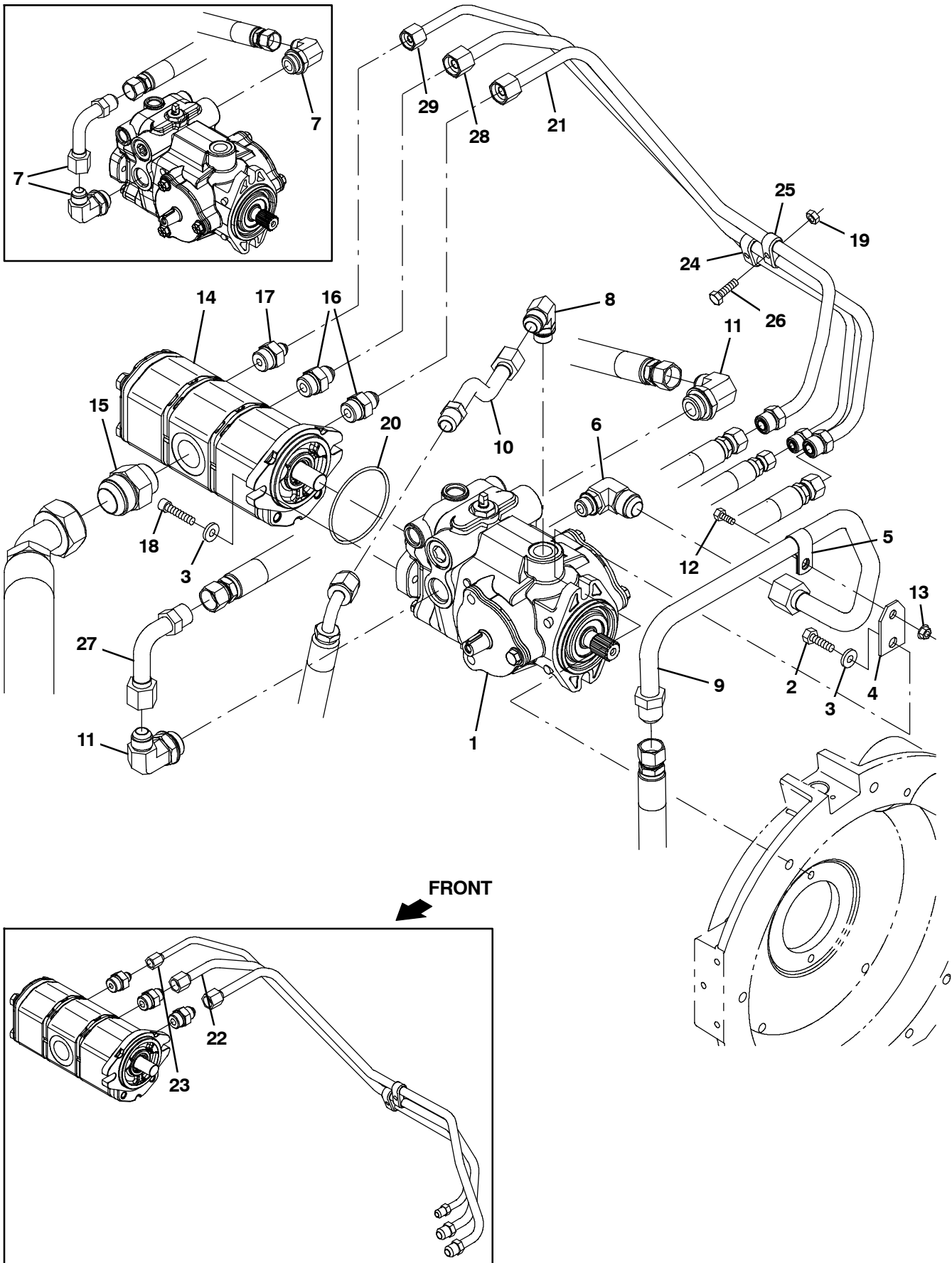


Fig. 69 - Hydraulic Pumps Group, S30 and XP

Ref.	Part No.	Serial Number	Description	Qty.	
1	1029254	(000000-001802 )	Pump, Hyd, Piston, Var, 1.24 4500, Cw (See Breakdowns)	1	
1	1054905	(001803- )	Pump, Hyd, Piston, Var, 1.24 4500, Cw (See Breakdowns)	1	
2	21198	(000000- )	Screw, Hex, .38-16 X 1.25, G5	2	
3	32485	(000000- )	Washer, Flat, 0.38, Sae	4	
4	1039309	(000000- )	Bracket, Sppt, Hyd Tube	1	
5	07471	(000000- )	Clamp, Cable, Stl, 0.75d X 0.75w, 1hole	1	
6	1039483	(000000-002999 )	Fitting, Hyd, E90, Jm12/0m08	1	
6	1067053	(003000- )	Fitting, Hyd, E90, Fm12/0m08	1	
7	9008697	(000000-002687 )	Hose Kit, Rear Drive, Replmt	1	
8	56827	(000000-002999 )	Fitting, Hyd, E90, Jm10/0m08	1	
8	762466	(003000- )	Fitting, Hyd, E90, Fm10/0m08	1	
9	1039210	(000000-002999 )	Tube, Hyd [Pump Charge]	1	
9	1067181	(003000- )	Tube, Hyd [Pump Charge]	1	
10	1039340	(000000-002999 )	Tube, Hyd, Pump, Drain	1	
10	1067182	(003000- )	Tube, Hyd, Pump, Drain	1	
11	762469	(002688- )	Fitting, Hyd, E90, Fm10/0m12	2	
12	16735	(000000- )	Screw, Hex, M8 X 1.25 X 16, 8.8	1	
13	07791	(000000- )	Nut, Hex, Flng, M8 X 1.25	1	
▽	14	1030374	(000000- )	Pump, Hyd, Gear, Ext, 3, 00.70 2500, Cw	1
▲	373708	(000000- )	Pump, Info, Repair	1	
▲	373707	(000000- )	Seal Kit	1	
15	67811	(000000-002999 )	Fitting, Hyd, Str, Jm20/0m16	1	
15	1007953	(003000- )	Fitting, Hyd, Str, Fm20/0m16	1	
16	56692	(000000-002999 )	Fitting, Hyd, Str, Jm08/0m10	2	
16	762456	(003000- )	Fitting, Hyd, Str, Fm08/0m10	2	
17	47508	(000000-002999 )	Fitting, Hyd, Str, Jm06/0m10	1	
17	762439	(003000- )	Fitting, Hyd, Str, Fm06/0m10	1	
18	10832	(000000- )	Screw, Soc, .38-16 X 1.50, Al	2	
19	08708	(000000- )	Nut, Hex, Lock, M6 X 1.00, NI	2	
20	65145-1	(000000- )	Seal, Org, .069 X 03.06id	1	
21	1033916	(000000-002999 )	Tube, Hyd, Gear Pump Rear [Coyote]	1	
21	1067180	(003000- )	Tube, Hyd, Gear Pump Rear [Coyote]	1	
22	1033915	(000000-002999 )	Tube, Hyd, Gear Pump Middle [Coyote]	1	
22	1067179	(003000-005699 )	Tube, Hyd, Gear Pump Middle [Coyote]	1	
23	1033914	(000000-002999 )	Tube, Hyd, Gear Pump Front [Coyote]	1	
23	1067178	(003000-005699 )	Tube, Hyd, Gear Pump Front [Coyote]	1	
24	1043755	(000000- )	Clamp, Tube, 0.37d 0.50d, 2 Hole	1	
25	1043754	(000000- )	Clamp, Tube, 0.50d 0.50d, 2 Hole	1	
26	06944	(000000- )	Screw, Hex, M6 X 1.00 X 25, 8.8	2	
27	1065781	(002688- )	Tube, Hyd, Pump, Rear Drive, Ff10/Fm10	1	
28	1071716	(005700- )	Tube, Hyd, Gear Pump Middle[S30 Mit2013]	1	
29	1071717	(005700- )	Tube, Hyd, Gear Pump Front[S30 Mit2013]	1	

Fig. 70 - Hydraulic Pumps Group, S30 X4

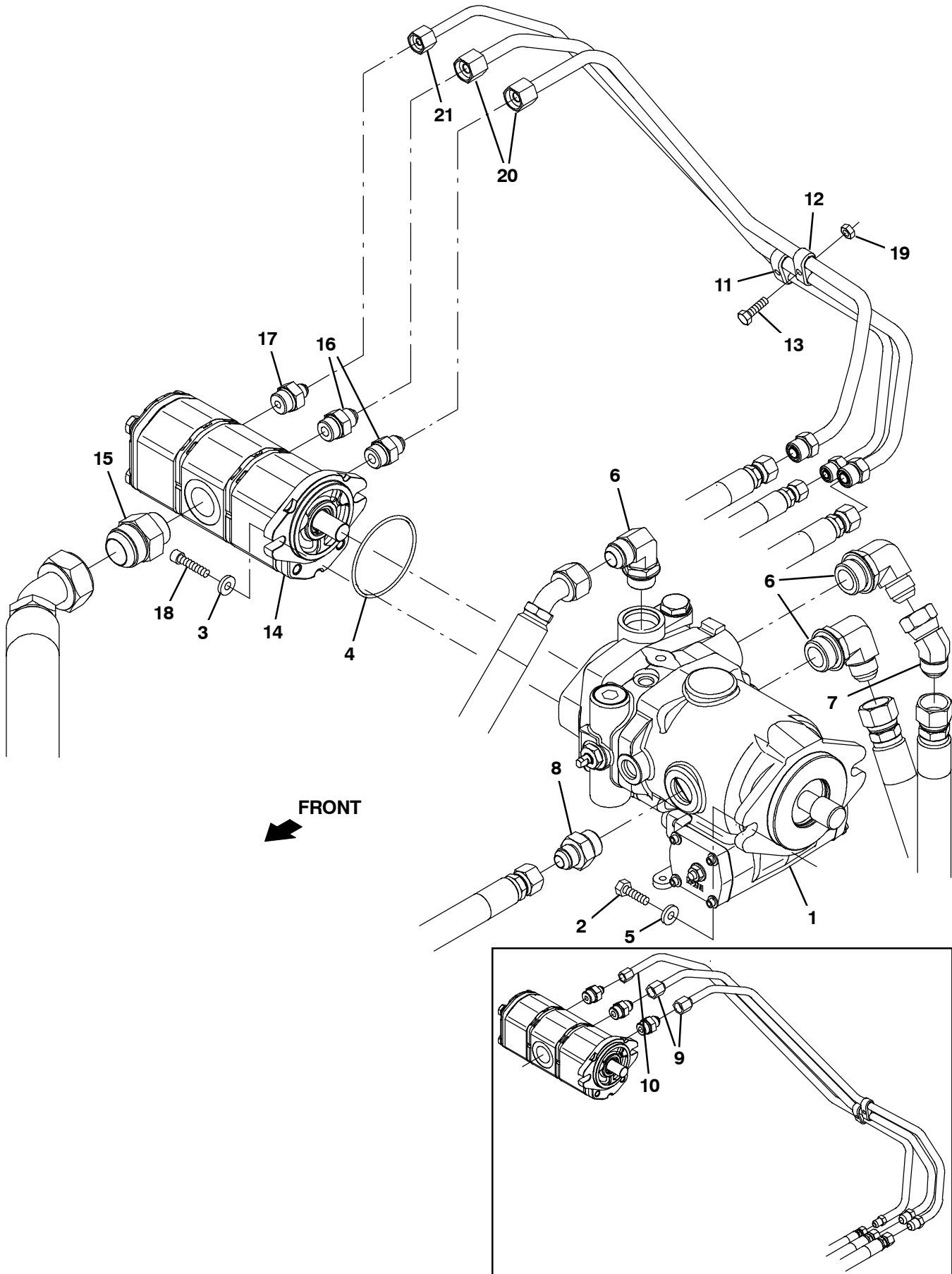


Fig. 69 - Hydraulic Pumps Group, S30 X4

Ref.	Part No.	Serial Number	Description	Qty.	
1	1029255	(000000-	) Pump, Hyd, Piston, Var, 2.48 4500, Cw (See Breakdowns)	1	
2	06969	(000000-	) Screw, Hex, M12 X 1.75 X 40, 8.8	2	
3	32485	(000000-	) Washer, Flat, 0.38, Sae	2	
4	65145-1	(000000-	) Seal, Org, .069 X 03.06id	1	
5	36328	(000000-	) Washer, Flat, Belleville, .50	2	
6	52911	(000000-002999	) Fitting, Hyd, E90, Jm12/Om16	3	
6	767407	(003000-	) Fitting, Hyd, E90, Fm12/Om16	3	
7	07934	(000000-002999	) Fitting, Hyd, E45, Jf12/Jm12	1	
7	1067057	(003000-	) Fitting, Hyd, E45, Ff12/Jm12	1	
8	42223	(000000-002999	) Fitting, Hyd, Str, Jm10/Om12	1	
8	762468	(003000-	) Fitting, Hyd, Str, Fm10/Om12	1	
9	1033915	(000000-002999	) Tube, Hyd, Gear Pump Middle [Coyote]	2	
9	1067179	(003000-005699	) Tube, Hyd, Gear Pump Middle [Coyote]	2	
10	1033914	(000000-002999	) Tube, Hyd, Gear Pump Front [Coyote]	1	
10	1067178	(003000-005699	) Tube, Hyd, Gear Pump Front [Coyote]	1	
11	1043755	(000000-	) Clamp, Tube, 0.37d 0.50d, 2 Hole	1	
12	1043754	(000000-	) Clamp, Tube, 0.50d 0.50d, 2 Hole	1	
13	06944	(000000-	) Screw, Hex, M6 X 1.00 X 25, 8.8	2	
▽	14	1030374	(000000-	) Pump, Hyd, Gear, Ext, 3, 00.70 2500, Cw	1
▲	373708	(000000-	) Pump, Info, Repair	1	
▲	373707	(000000-	) Seal Kit	1	
15	67811	(000000-002999	) Fitting, Hyd, Str, Jm20/Om16	1	
15	1007953	(003000-	) Fitting, Hyd, Str, Fm20/Om16	1	
16	56692	(000000-002999	) Fitting, Hyd, Str, Jm08/Om10	2	
16	762456	(003000-	) Fitting, Hyd, Str, Fm08/Om10	2	
17	47508	(000000-002999	) Fitting, Hyd, Str, Jm06/Om10	1	
17	762439	(003000-	) Fitting, Hyd, Str, Fm06/Om10	1	
18	10832	(000000-	) Screw, Soc, .38-16 X 1.50, Al	2	
19	08708	(000000-	) Nut, Hex, Lock, M6 X 1.00, NI	2	
20	1071716	(005700-	) Tube, Hyd, Gear Pump Middle[S30 Mit2013]	2	
21	1071717	(005700-	) Tube, Hyd, Gear Pump Front[S30 Mit2013]	1	

**Fig. 71 - Hydraulic Valve Group, S30**

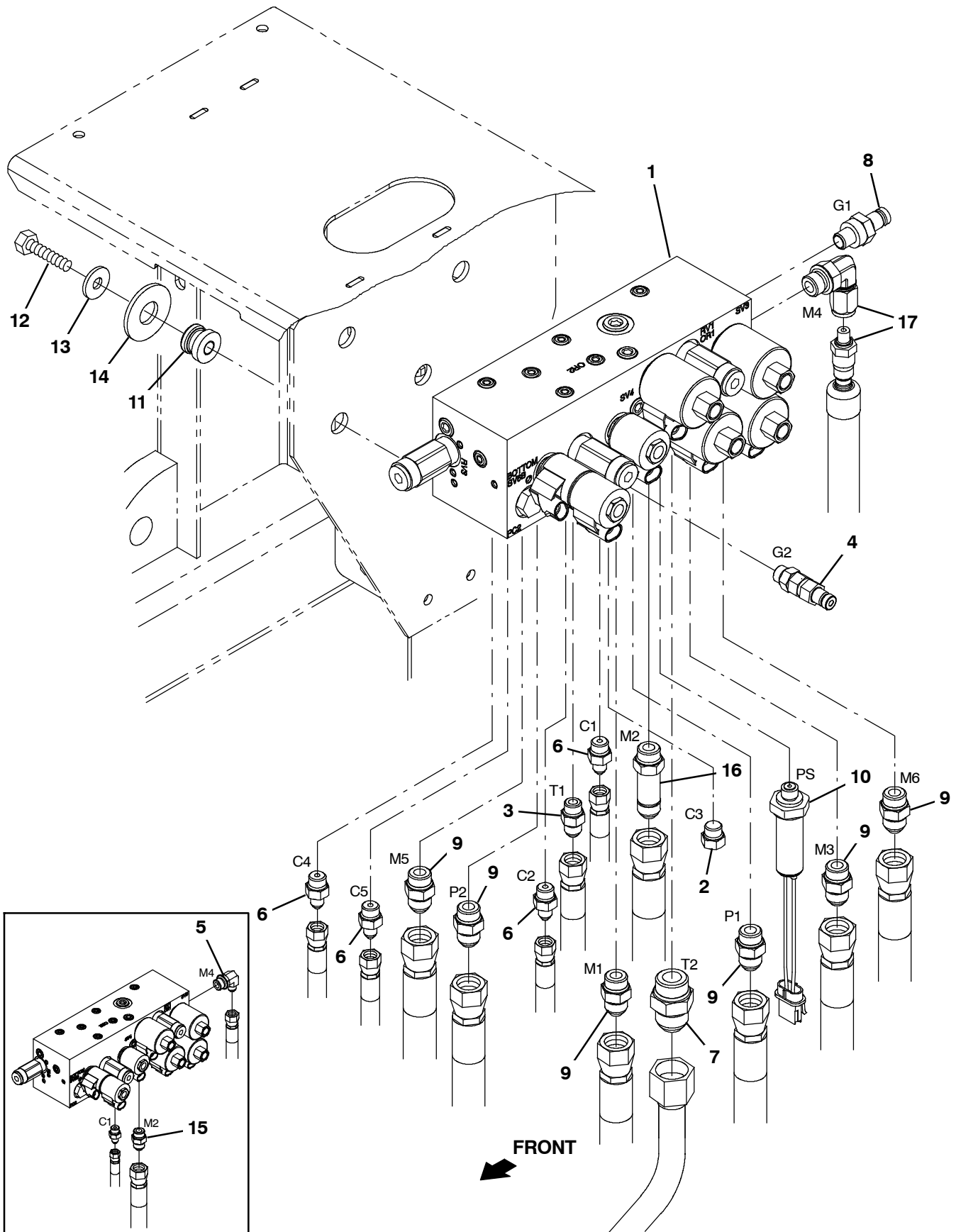


Fig. 71 - Hydraulic Valve Group, S30

Ref.	Part No.	Serial Number	Description	Qty.
1	1040091	(000000-	) Valve, Hyd, Solenoid, 12vdc [06s] (See Breakdowns)	1
2	46482	(000000-	) Fitting, Hyd, Plug, Om06	1
3	56690	(000000-002999	) Fitting, Hyd, Str, Jm06/Om06	1
3	762433	(003000-	) Fitting, Hyd, Str, Fm06/Om06	1
4	1043652	(000000-	) Fitting, Hyd, Str, Om06/Qm04	1
5	47512	(000000-002999	) Fitting, Hyd, E90, Jm06/Om08	1
5	762437	(003000-005699	) Fitting, Hyd, E90, Fm06/Om08	1
6	55685	(000000-002999	) Fitting, Hyd, Str, Jm04/Om06	4
6	762426	(003000-	) Fitting, Hyd, Str, Fm04/Om06	4
7	34357	(000000-002999	) Fitting, Hyd, Str, Jm16/Om12	1
7	767410	(003000-	) Fitting, Hyd, Str, Fm16/Om12	1
8	395973	(000000-	) Fitting, Hyd, Str, Om04/Qm04	1
9	44869	(000000-002999	) Fitting, Hyd, Str, Jm08/Om08	6
9	762445	(003000-	) Fitting, Hyd, Str, Fm08/Om08	6
10	769077	(000000-	) Switch Assy, Press, No 02400psi	1
11	54274	(000000-	) Isolator, Vib, Bshg, 1.1d 0.6l .4b 0.78h	4
12	39285	(000000-	) Screw, Hex, M10 X 1.50 X 40, 8.8	4
13	39350	(000000-	) Washer, Flat, 0.75, Sae	4
14	13248	(000000-	) Washer, Flat, 0.40b 1.12d .12, Stl, Pl	4
15	44869	(000000-002999	) Fitting, Hyd, Str, Jm08/Om08	1
16	767430	(003000-	) Fitting, Hyd, Str, Fm08/Om08, Long	1
17	9011154	(005700-	) Hose Kit, Hyd, Replmt [S30]	1

**Fig. 72 - Hydraulic Valve Group, S30 XP and X4**

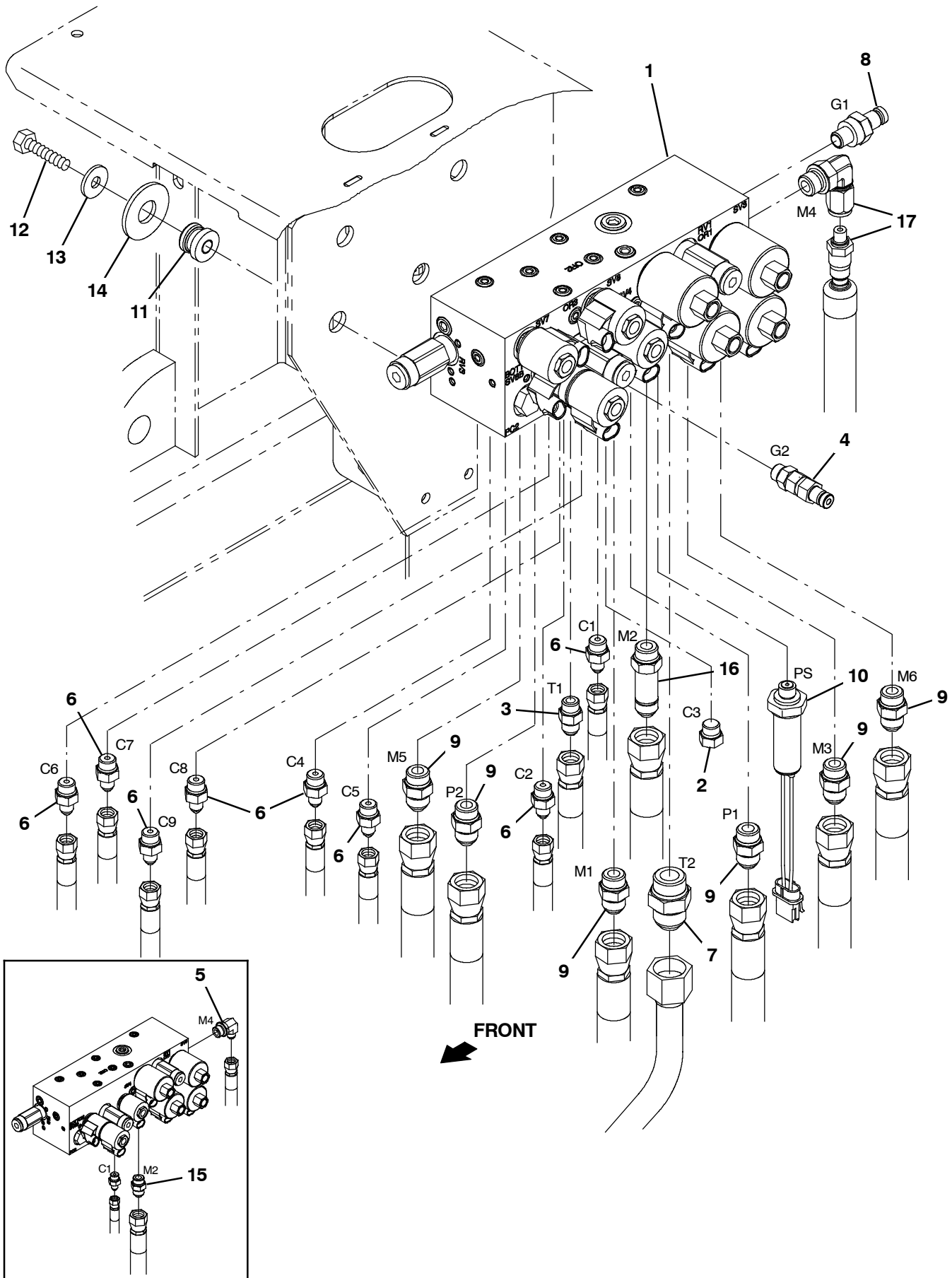


Fig. 72 - Hydraulic Valve Group, S30 XP and X4

Ref.	Part No.	Serial Number	Description	Qty.
1	1034671	(000000-	) Valve, Hyd, Solenoid, 12vdc [08s] (See Breakdowns)	1
2	46482	(000000-	) Fitting, Hyd, Plug, Om06	1
3	56690	(000000-002999	) Fitting, Hyd, Str, Jm06/Om06	1
3	762433	(003000-	) Fitting, Hyd, Str, Fm06/Om06	1
4	1043652	(000000-	) Fitting, Hyd, Str, Om06/Qm04	1
5	47512	(000000-002999	) Fitting, Hyd, E90, Jm06/Om08	1
5	762437	(003000-005699	) Fitting, Hyd, E90, Fm06/Om08	1
6	55685	(000000-002999	) Fitting, Hyd, Str, Jm04/Om06	8
6	762426	(003000-	) Fitting, Hyd, Str, Fm04/Om06	8
7	34357	(000000-002999	) Fitting, Hyd, Str, Jm16/Om12	1
7	767410	(003000-	) Fitting, Hyd, Str, Fm16/Om12	1
8	395973	(000000-	) Fitting, Hyd, Str, Om04/Qm04	1
9	44869	(000000-002999	) Fitting, Hyd, Str, Jm08/Om08	6
9	762445	(003000-	) Fitting, Hyd, Str, Fm08/Om08	6
10	769077	(000000-	) Switch Assy, Press, No 02400psi	1
11	54274	(000000-	) Isolator, Vib, Bshg, 1.1d 0.6l .4b 0.78h	4
12	39285	(000000-	) Screw, Hex, M10 X 1.50 X 40, 8.8	4
13	39350	(000000-	) Washer, Flat, 0.75, Sae	4
14	13248	(000000-	) Washer, Flat, 0.40b 1.12d .12, Stl, Pl	4
15	44869	(000000-002999	) Fitting, Hyd, Str, Jm08/Om08	1
16	767430	(003000-	) Fitting, Hyd, Str, Fm08/Om08, Long	1
17	9011154	(005700-	) Hose Kit, Hyd, Replmt [S30]	1

**Fig. 73 - Hydraulic Priority and Flow Divider Valve Group, S30 X4**

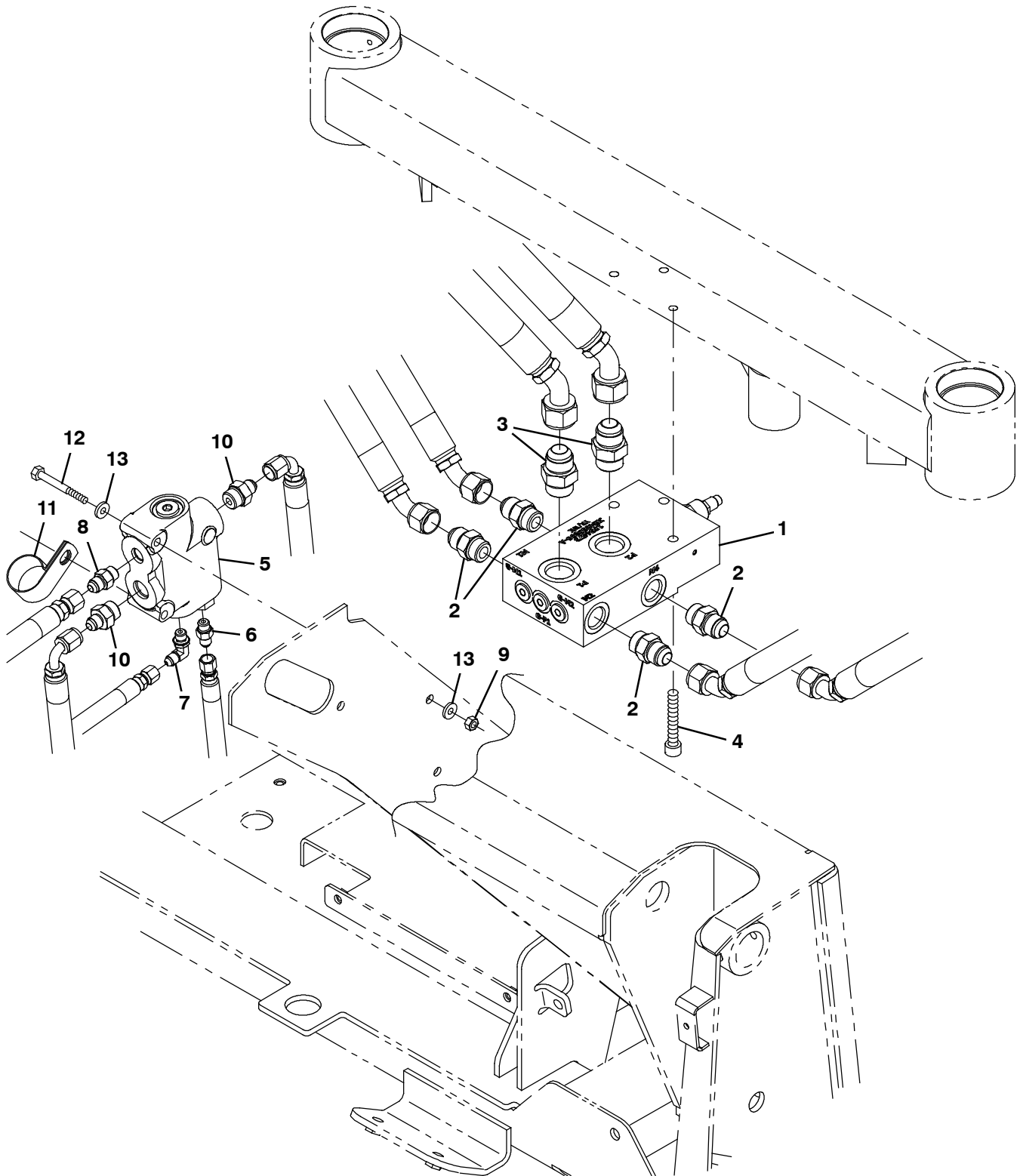
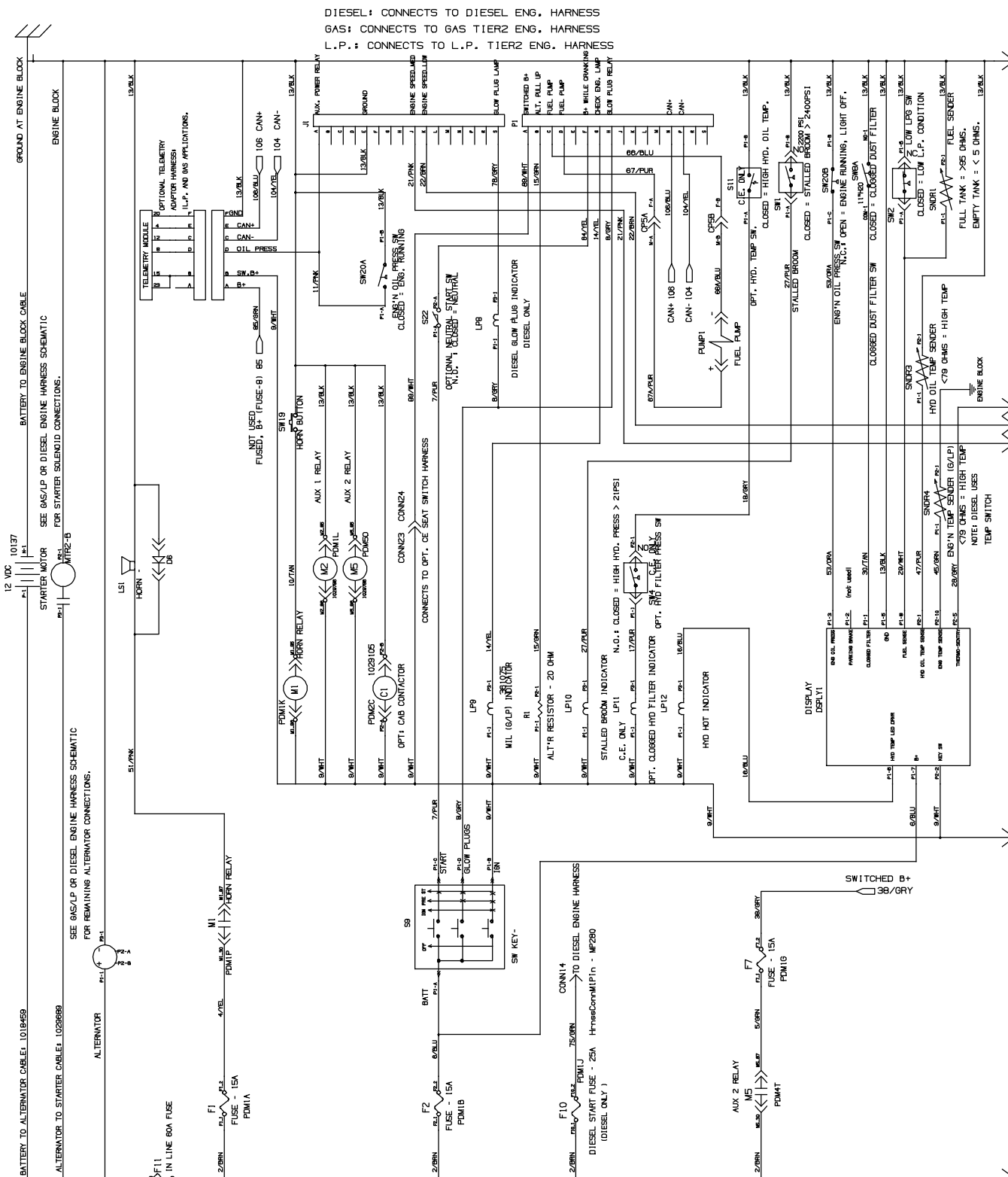


Fig. 73 - Hydraulic Priority and Flow Divider Valve Group, S30 X4

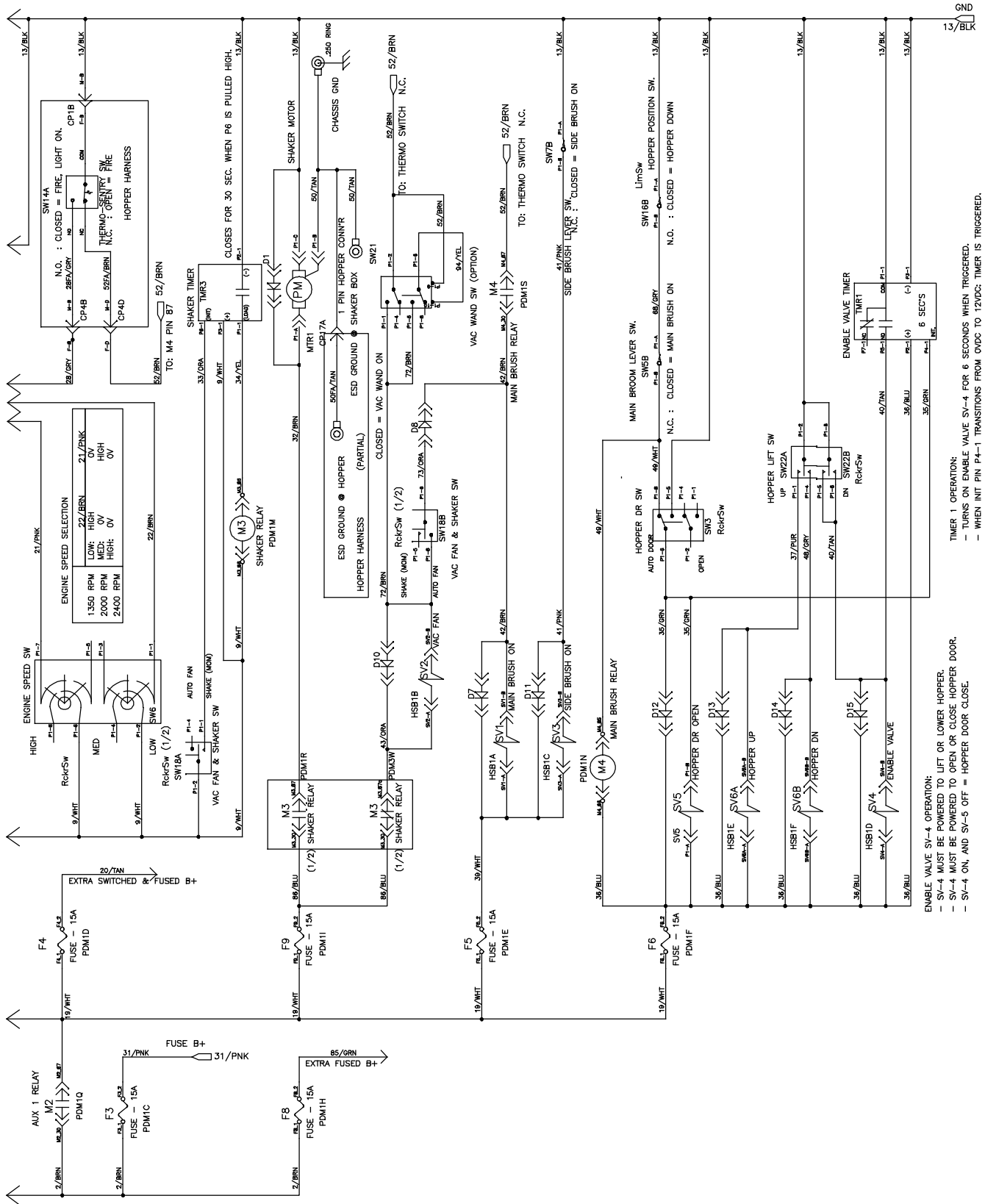
Ref.	Part No.	Serial Number	Description	Qty.
1	1033685	(000000-	) Valve, Hyd, Flow Divider, Propel [4w] (See Breakdowns)	1
2	46480	(000000-	) Fitting, Hyd, Str, Jm10/Om10	4
3	42260	(000000-002999	) Fitting, Hyd, Str, Jm12/Om12	2
3	79868	(003000-	) Fitting, Hyd, Str, Fm12/Om12	2
4	396810	(000000-	) Screw, Soc, M10 X 1.50 X 50, 12.9	2
5	1035144	(000000-	) Valve, Hyd [Priority Ds05g1200]	1
6	55586	(000000-002999	) Fitting, Hyd, Str, Jm04/Om04	1
6	762428	(003000-	) Fitting, Hyd, Str, Fm04/Om04	1
7	77097	(000000-002999	) Fitting, Hyd, E90, Jm04/Om04	1
7	762427	(003000-	) Fitting, Hyd, E90, Fm04/Om04	1
8	56690	(000000-002999	) Fitting, Hyd, Str, Jm06/Om06	1
8	762433	(003000-	) Fitting, Hyd, Str, Fm06/Om06	1
9	08709	(000000-	) Nut, Hex, Lock, M8 X 1.25, NI	2
10	52402	(000000-002999	) Fitting, Hyd, Str, Jm06/Om08	2
10	762438	(003000-	) Fitting, Hyd, Str, Fm06/Om08	2
11	70157	(000000-	) Clamp, Cable, Ss, 2.50d X 1.00w, 1hole	1
12	39279	(000000-	) Screw, Hex, M8 X 1.25 X 70, 8.8	2
13	32491	(000000-	) Washer, Flat, 0.31, Std	4

Fig. 74 - Electrical Schematic, S30 (00000-005699) (1 of 4)



1029278- 354728

Fig. 74 - Electrical Schematic, S30 (00000-005699) (2 of 4)



TIMER 1 OPERATION:  
 - TURNS ON ENABLE VALVE SV-4 FOR 6 SECONDS WHEN TRIGGERED.  
 - WHEN INIT PIN P4-1 TRANSITIONS FROM OVDC TO 12VDC: TIMER IS TRIGGERED.  
 - WHEN INIT PIN P4-1 TRANSITIONS FROM 12VDC TO OVDC: TIMER IS TRIGGERED.

ENABLE VALVE SV-4 OPERATION:  
 - SV-4 MUST BE POWERED TO LIFT OR LOWER HOPPER.  
 - SV-4 MUST BE POWERED TO OPEN OR CLOSE HOPPER DOOR.  
 - SV-4 ON, AND SV-5 OFF = HOPPER DOOR CLOSE.

1029278- 354728

Fig. 74 - Electrical Schematic, S30 (00000-005699) (3 of 4)

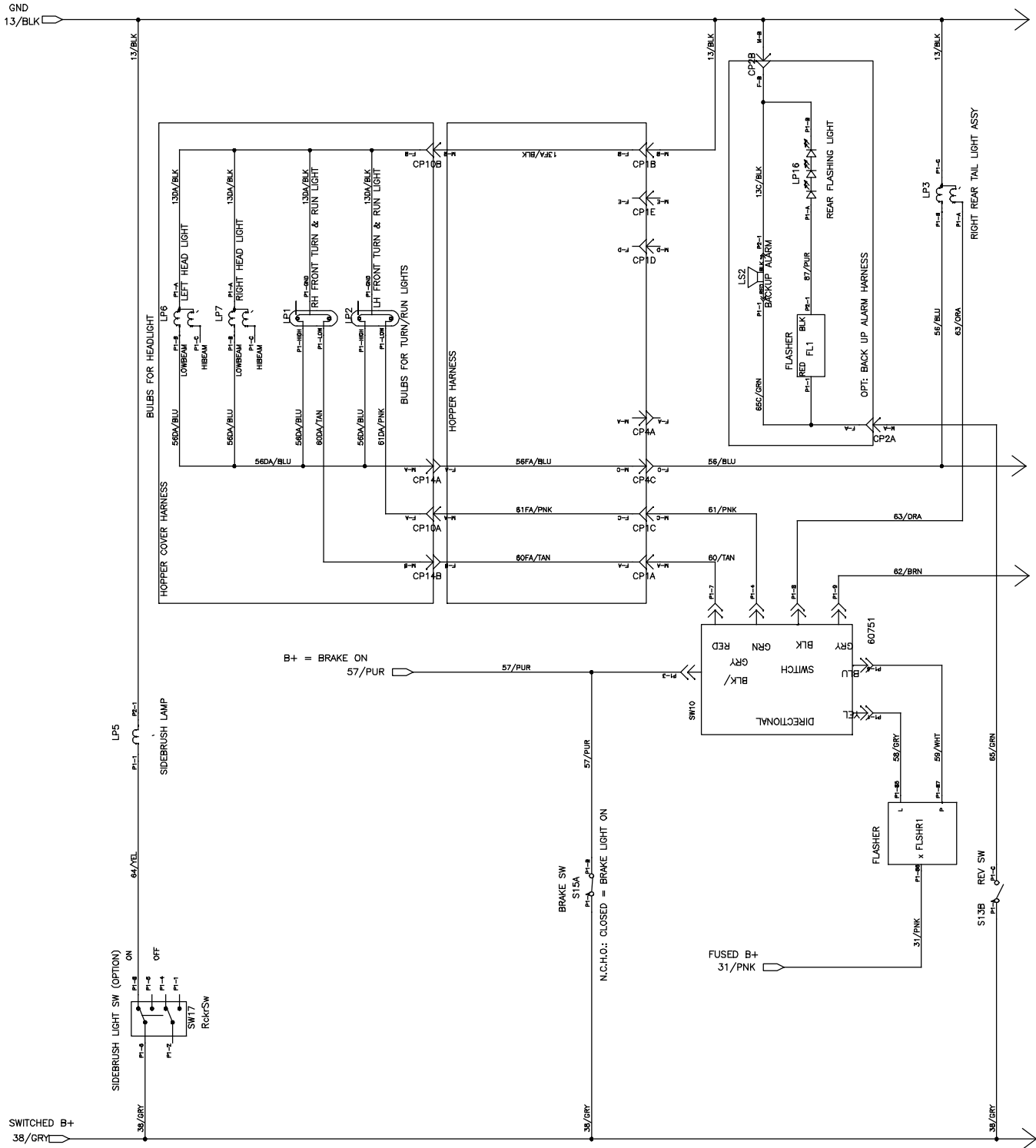


Fig. 74 - Electrical Schematic, S30 (00000-005699) (4 of 4)

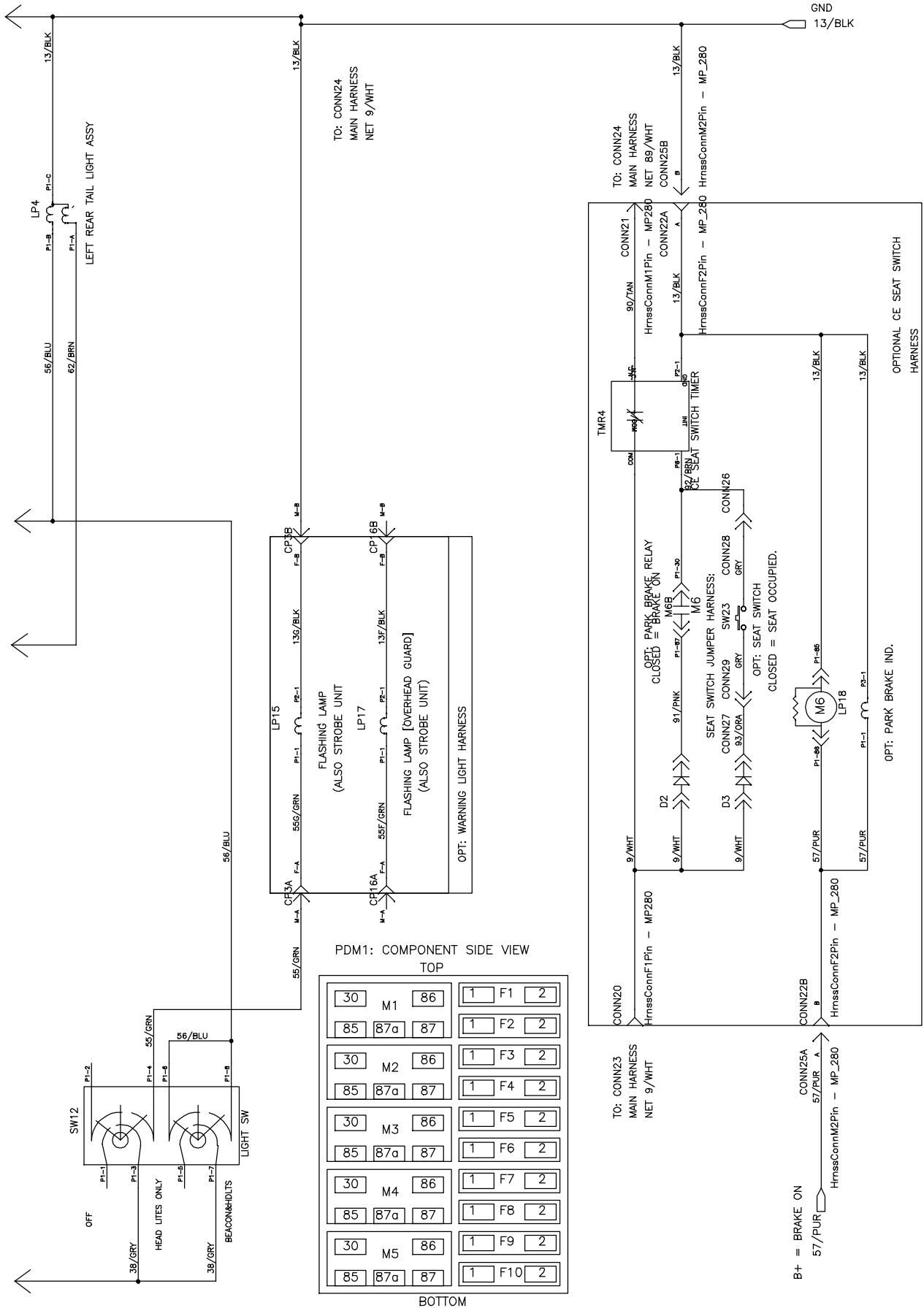


Fig. 75 - Electrical Schematic, S30 (005700- ) (1 of 4)

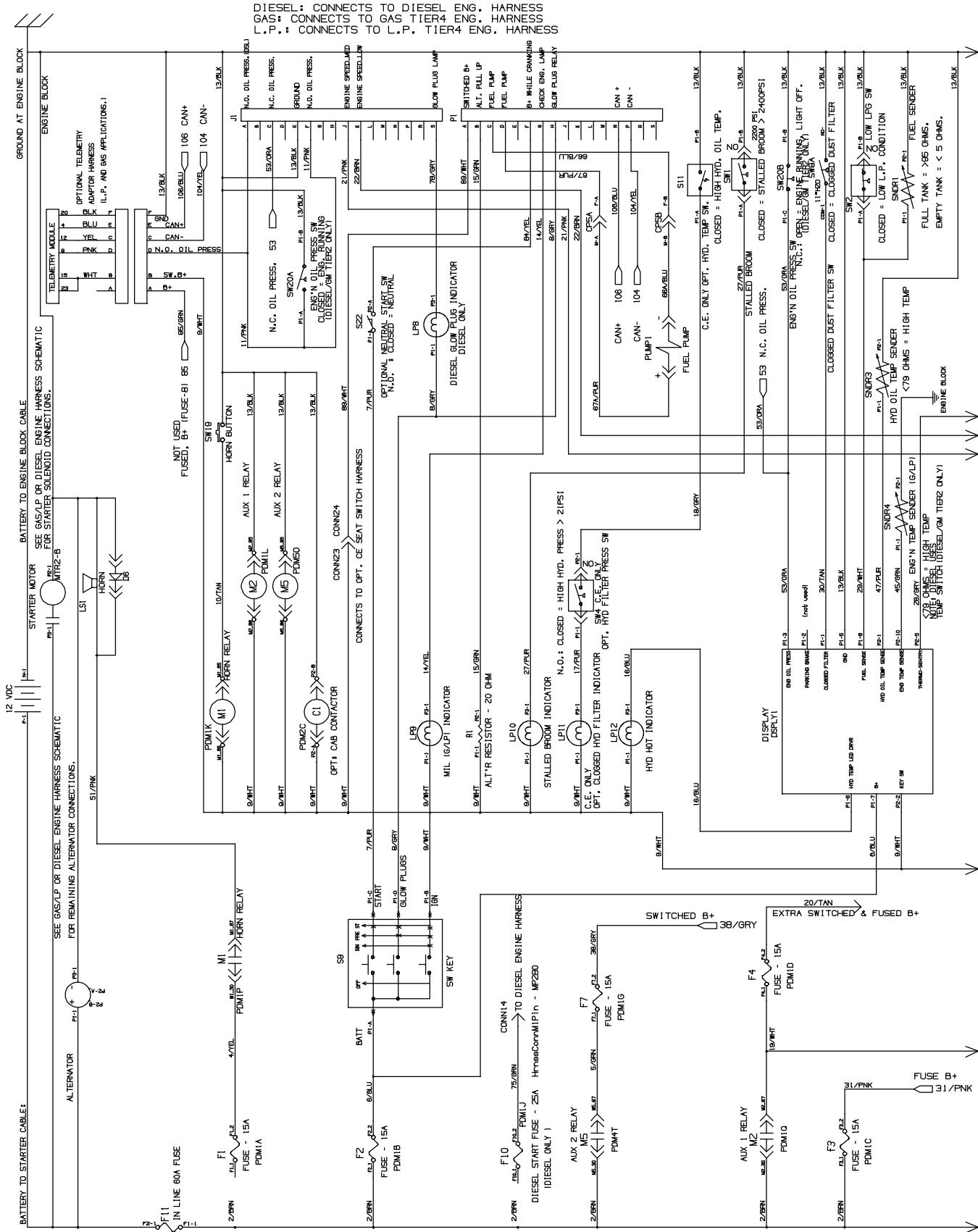


Fig. 75 - Electrical Schematic, S30 (005700- ) (2 of 4)

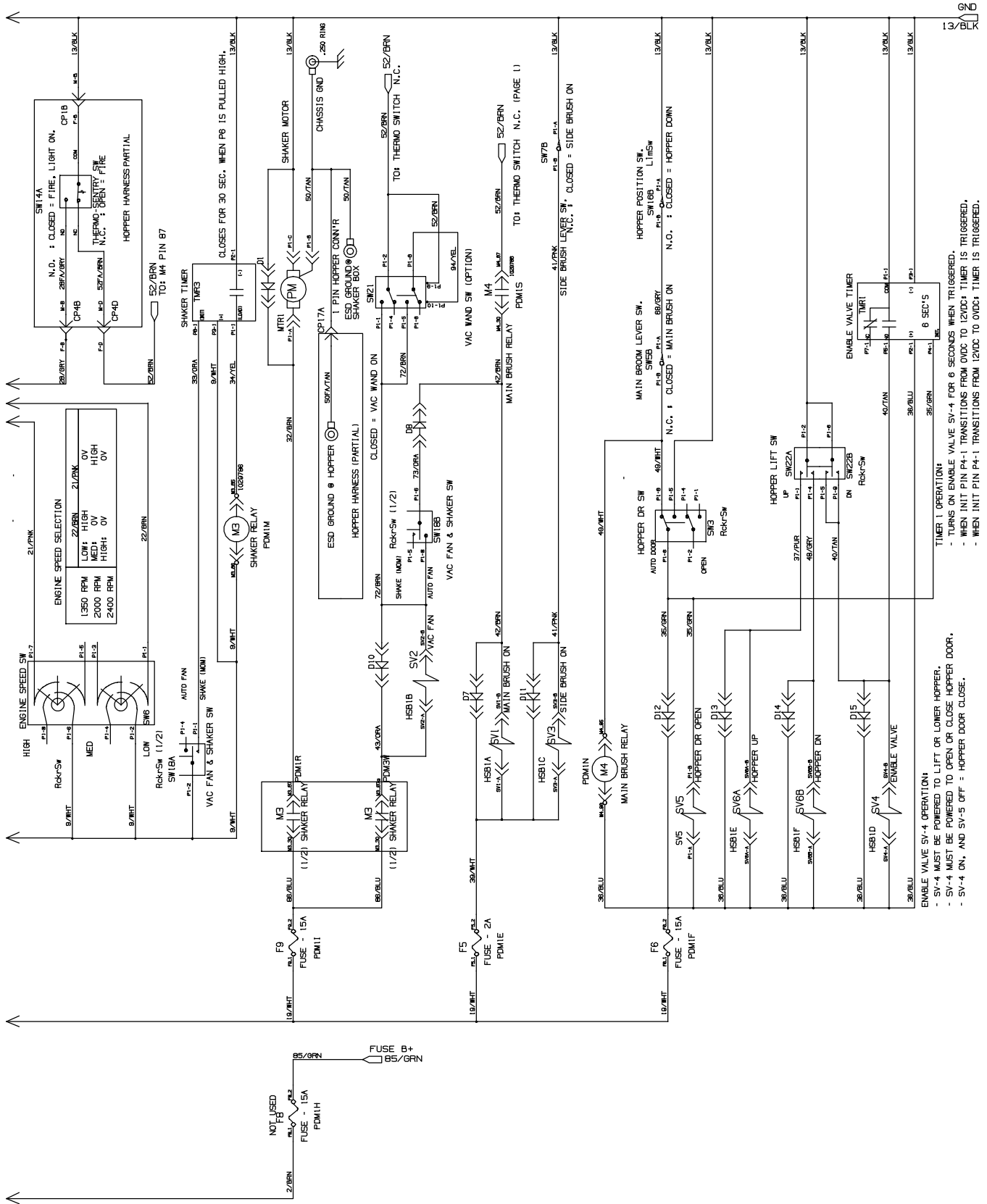




Fig. 75 - Electrical Schematic, S30 (005700- ) (4 of 4)

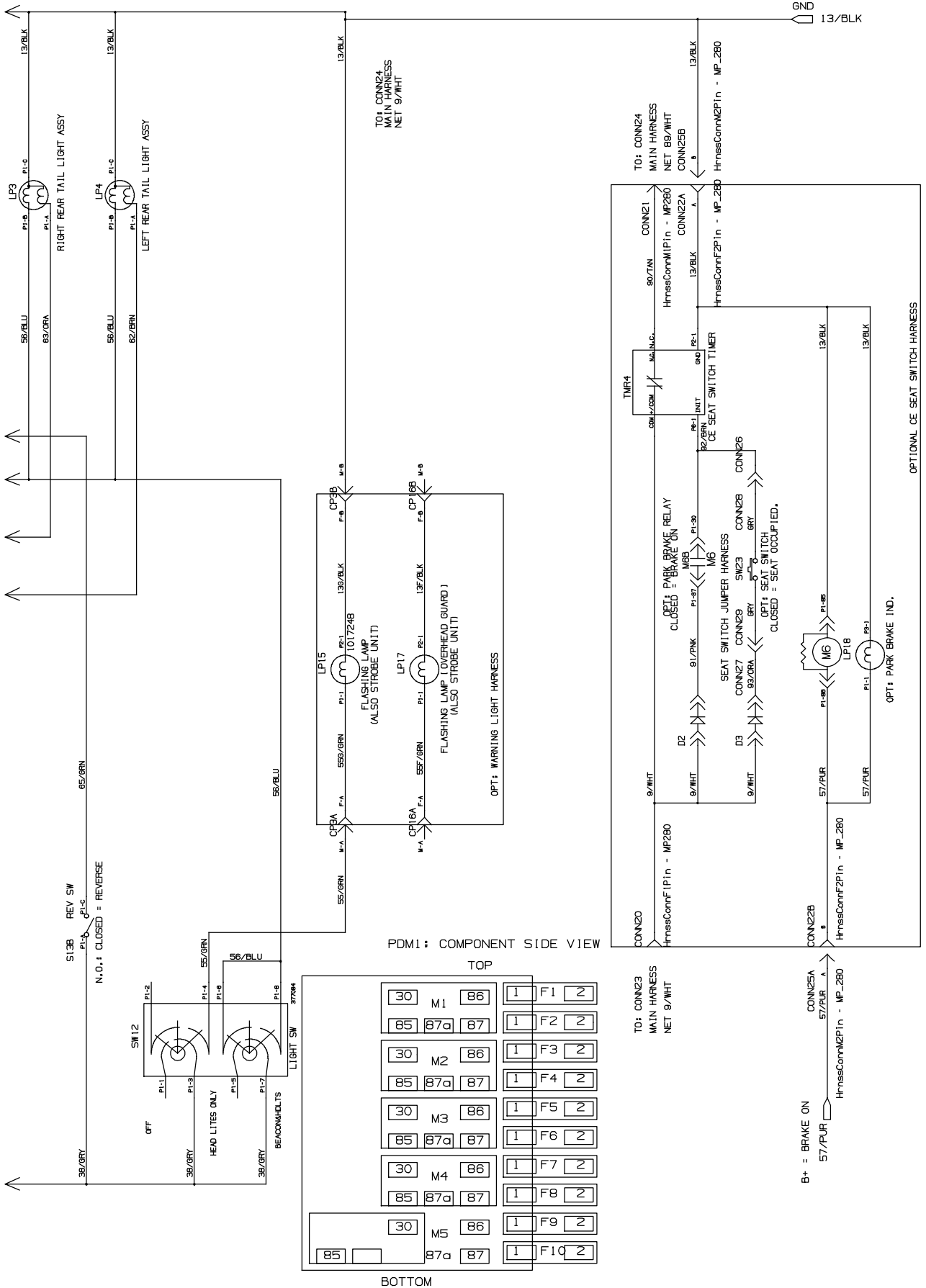




Fig. 76 - Electrical Schematic, S30 XP and X4 (00000-005699) (2 of 4)

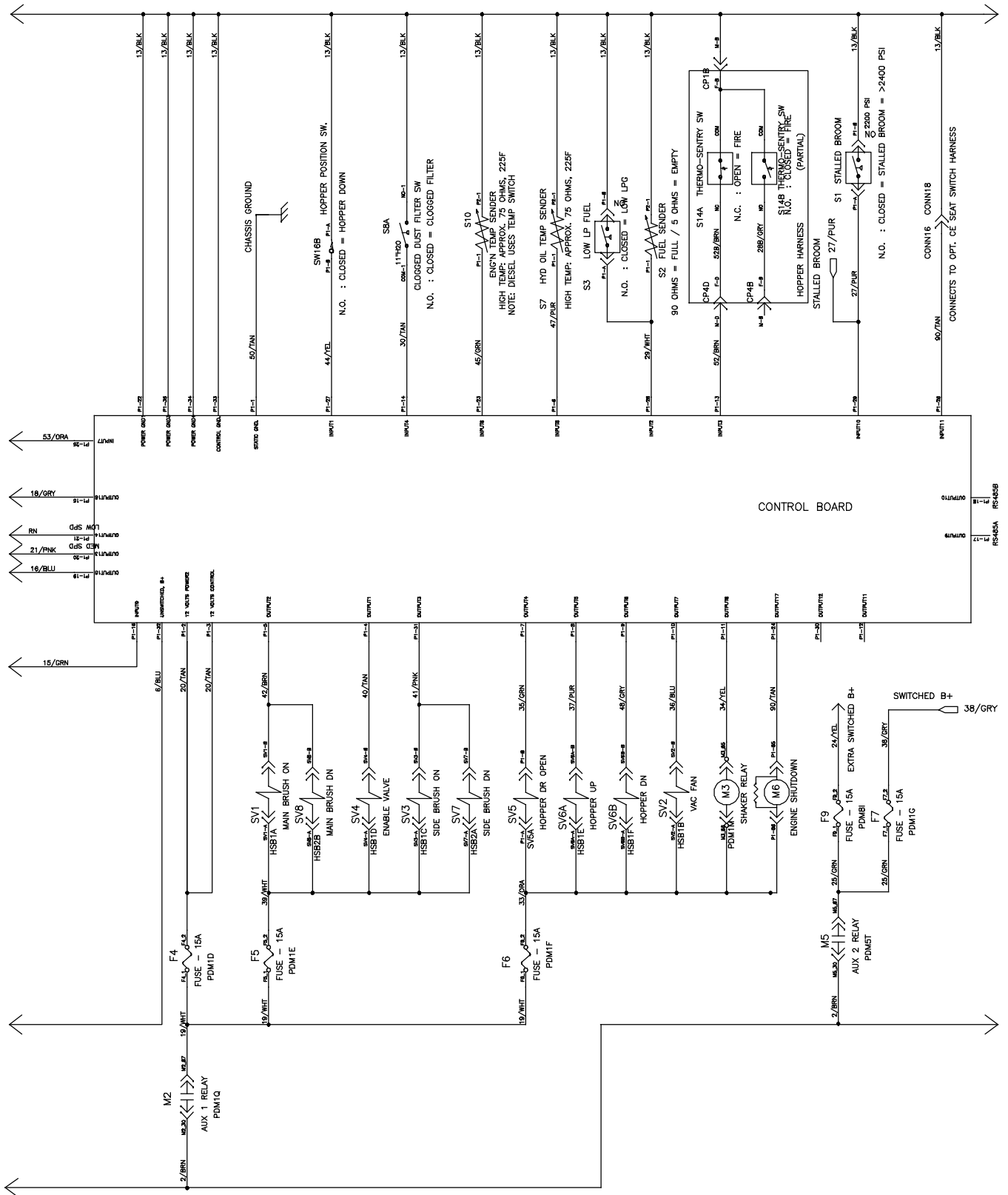




Fig. 76 - Electrical Schematic, S30 XP and X4 (00000-005699) (4 of 4)

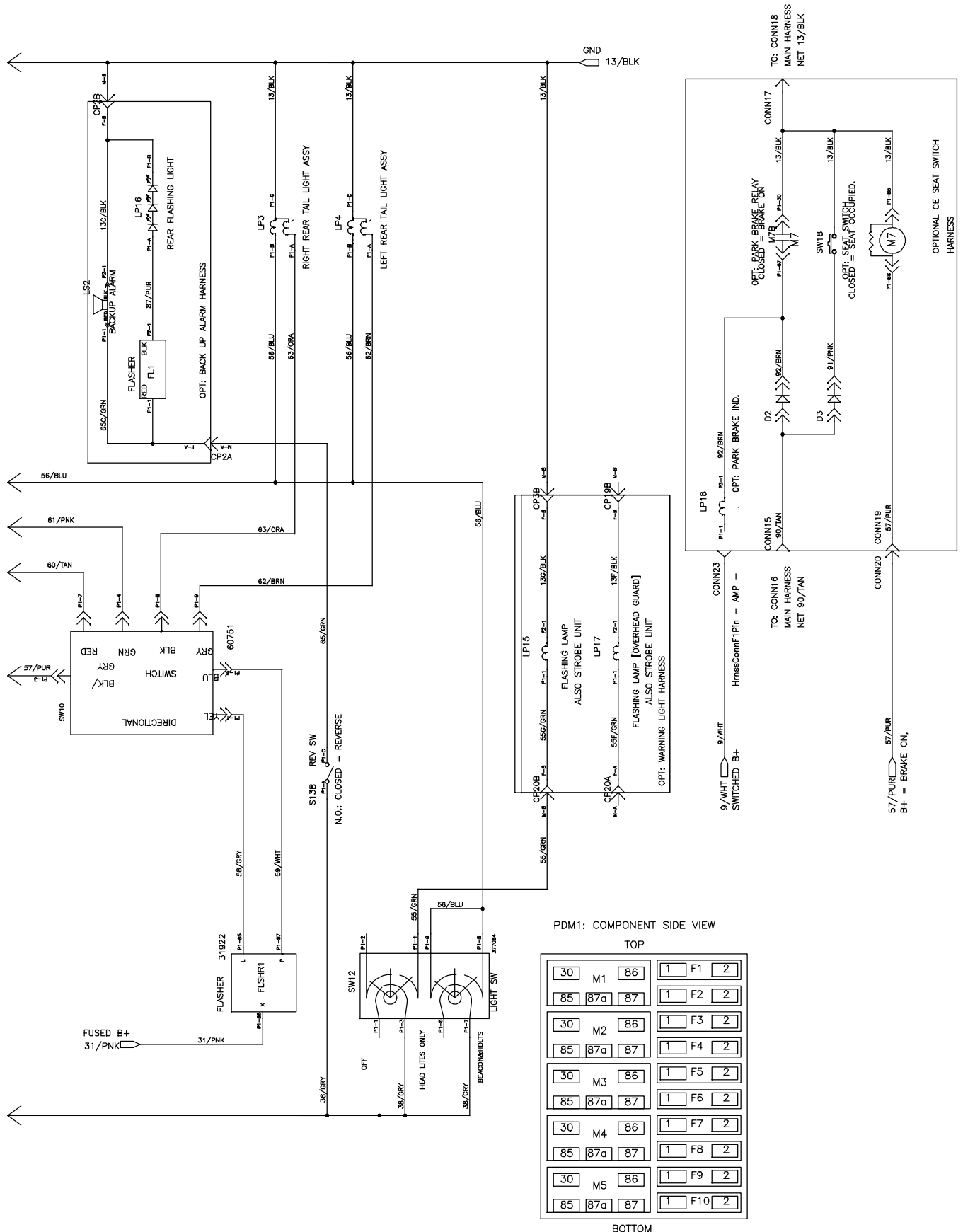




Fig. 77 - Electrical Schematic, S30 XP and X4 (005700- ) (2 of 4)

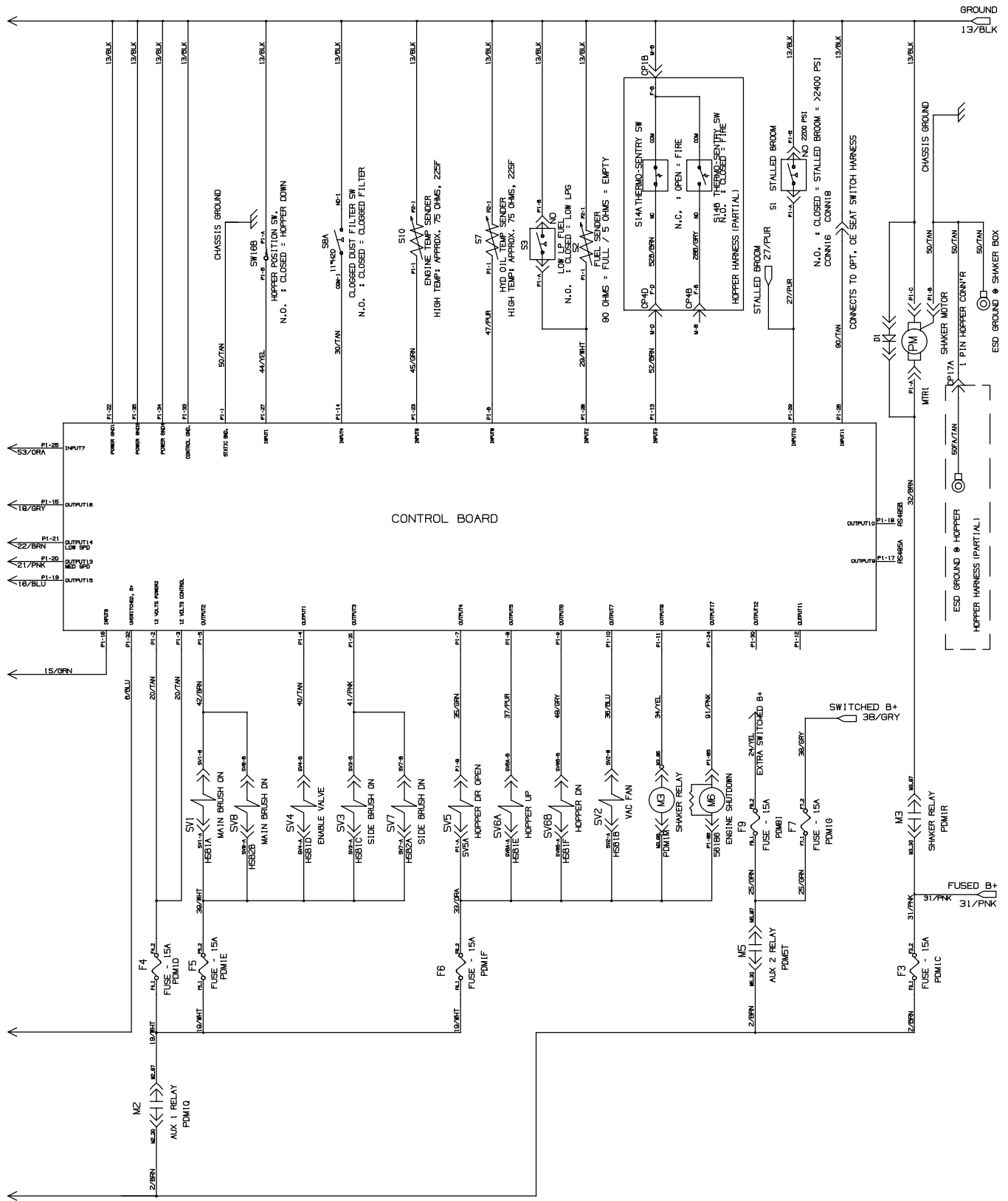


Fig. 77 - Electrical Schematic, S30 XP and X4 (005700- ) (3 of 4)

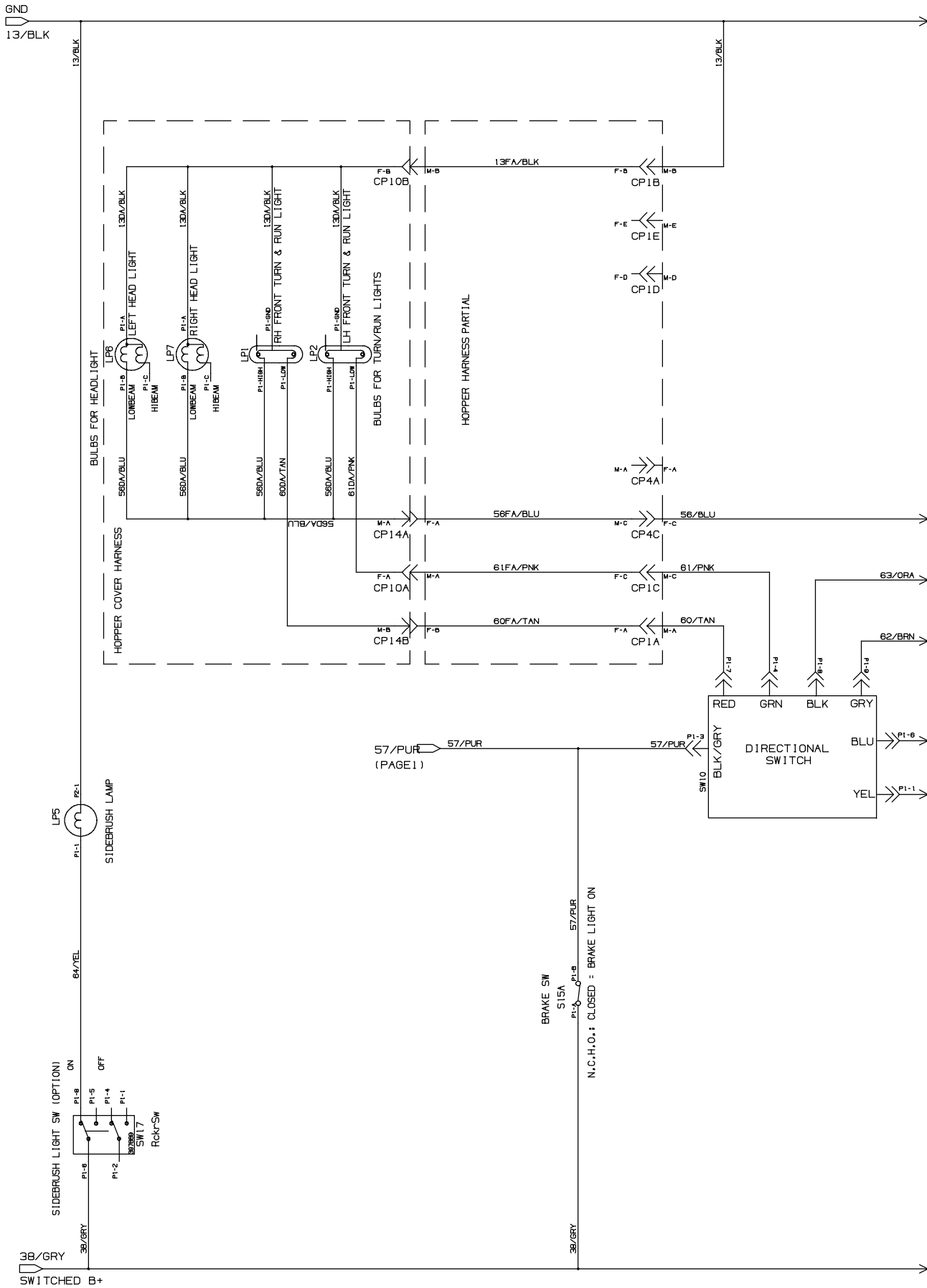
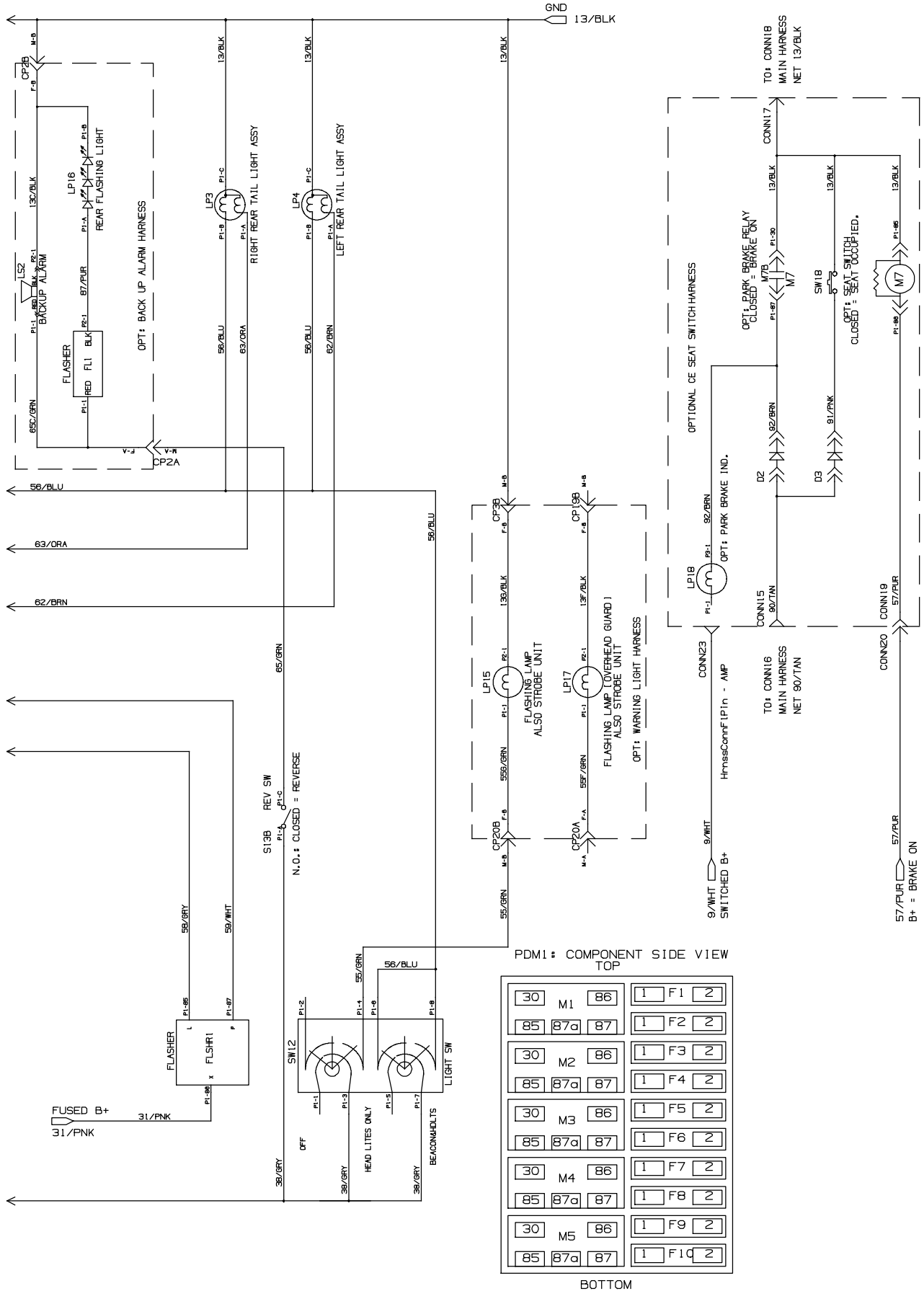
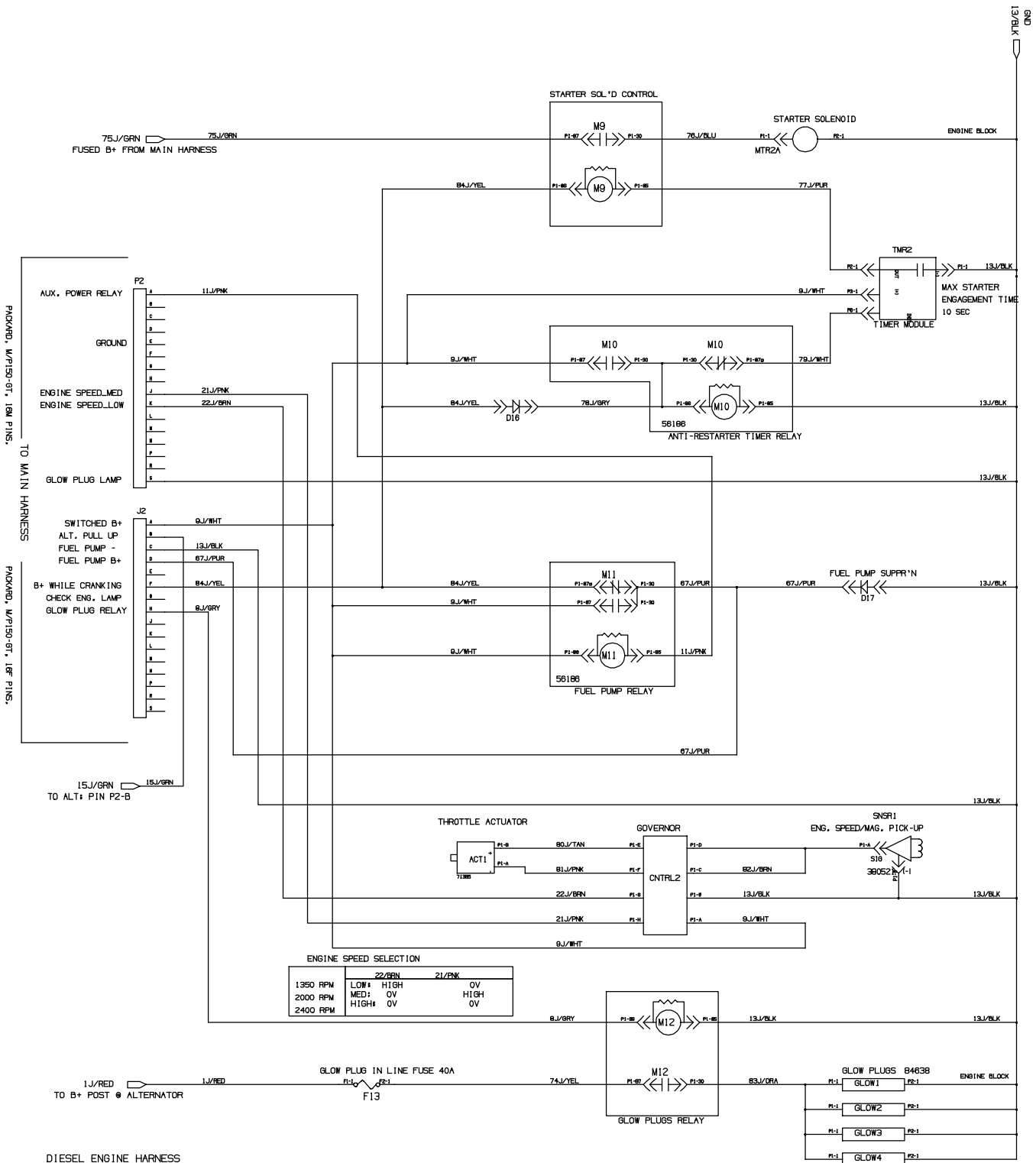


Fig. 77 - Electrical Schematic, S30 XP and X4 (005700- ) (4 of 4)



## Fig. 78 - Electrical Schematic, Diesel Engine Harness



1029278- 354728



## Fig. 79 - Electrical Wire Harness Group

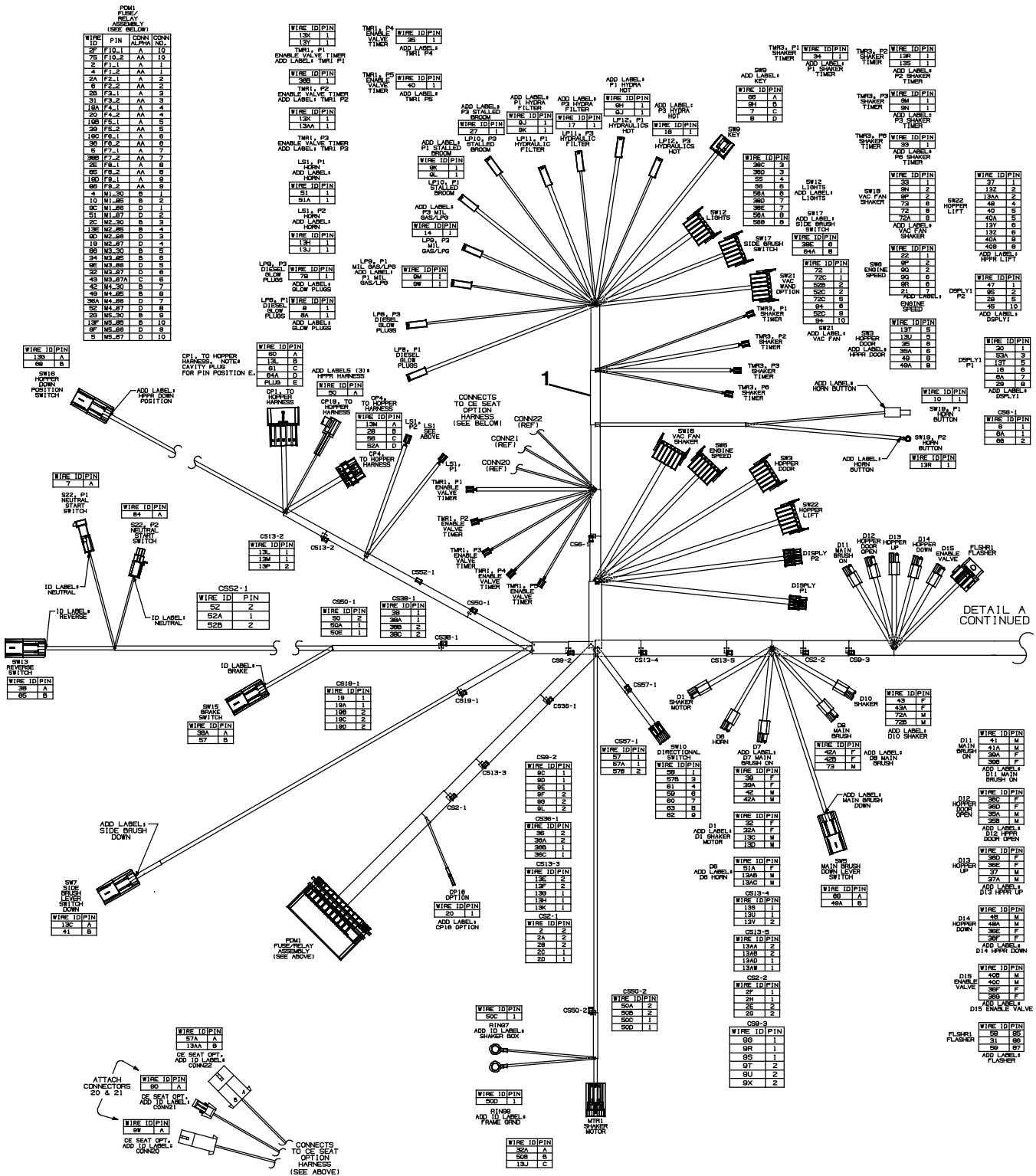
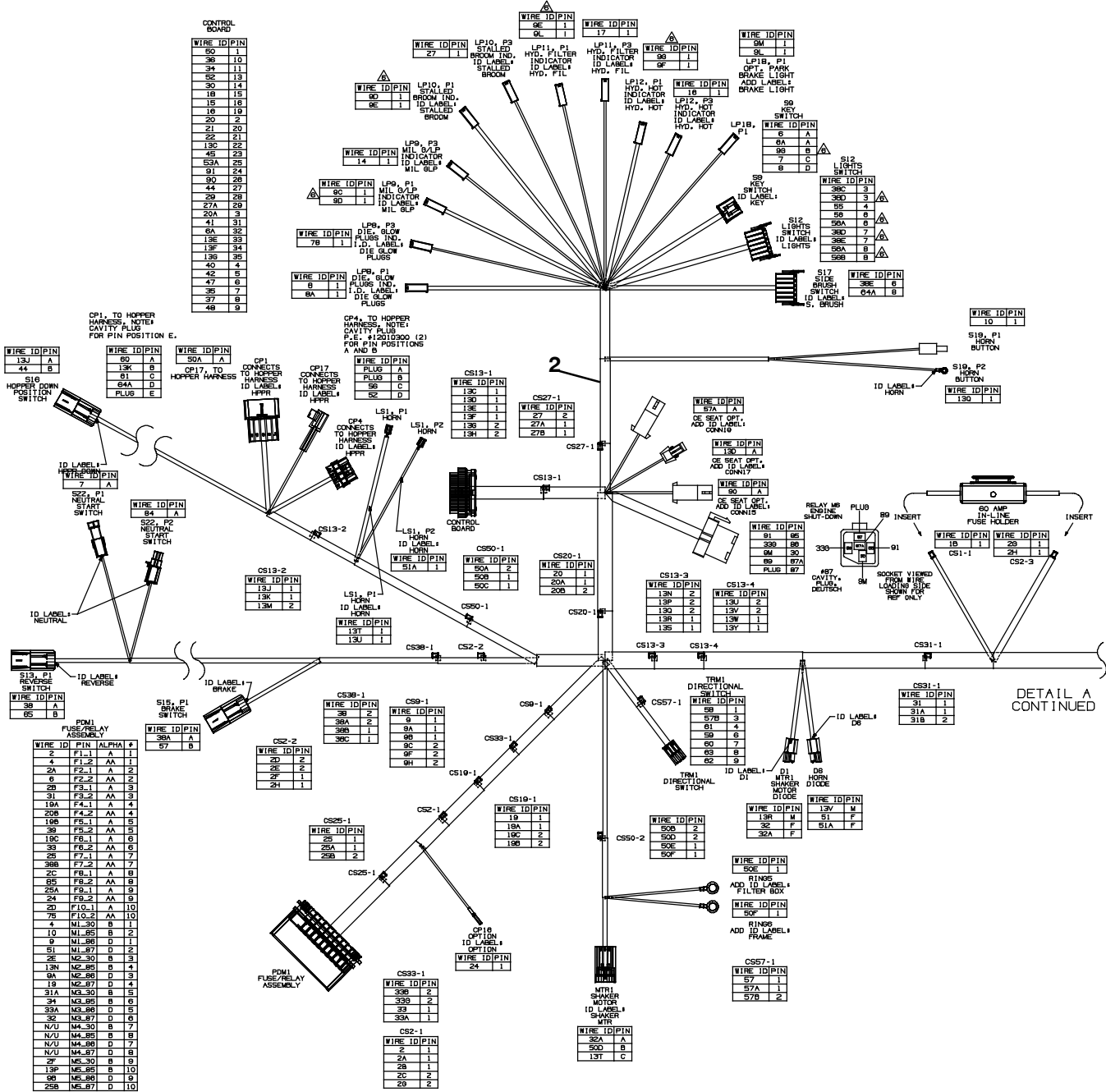


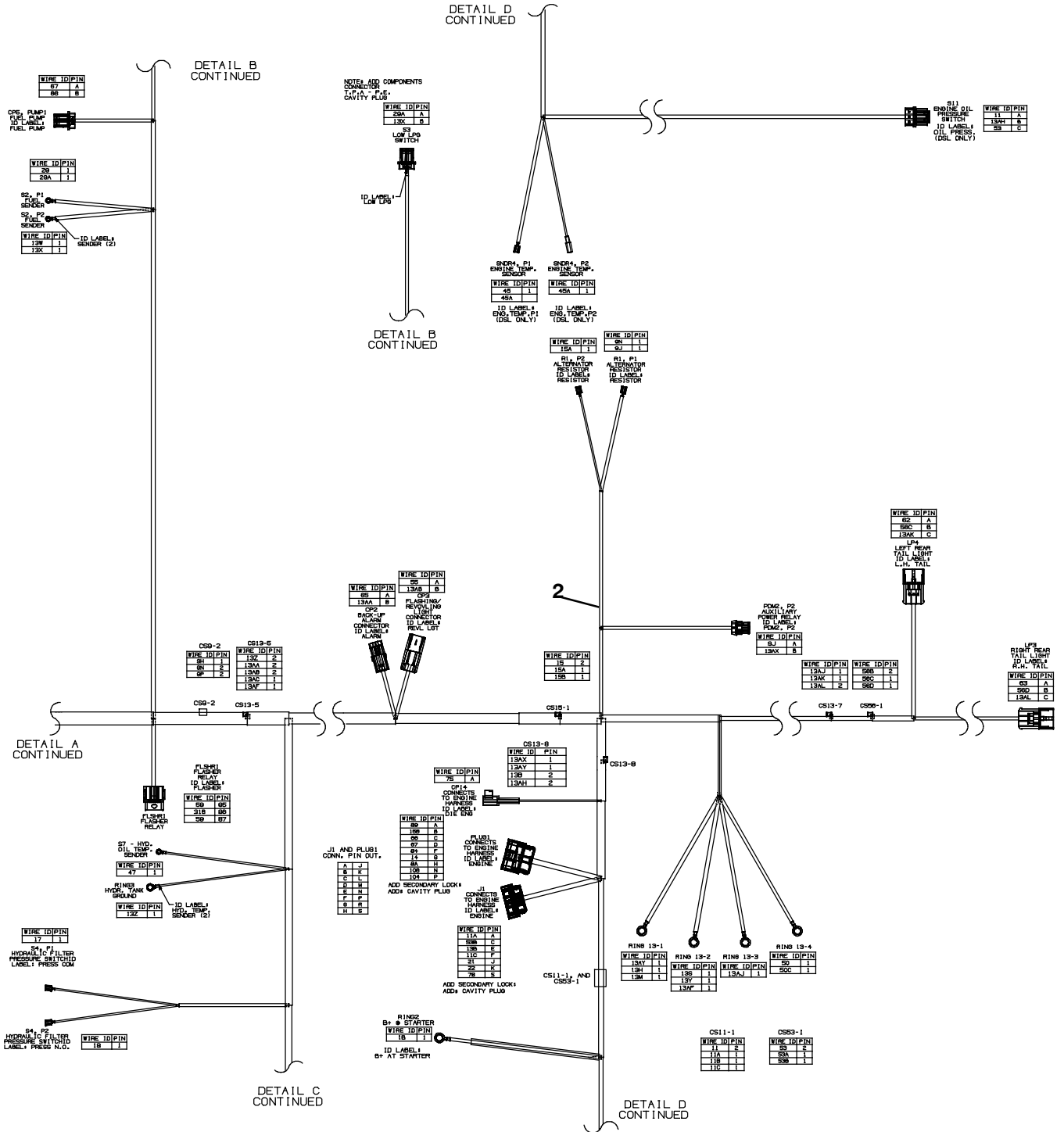


Fig. 79 - Electrical Wire Harnesses Group



DETAIL A CONTINUED

Fig. 79 - Electrical Wire Harness Group



**Fig. 79 - Electrical Wire Harnesses Group**

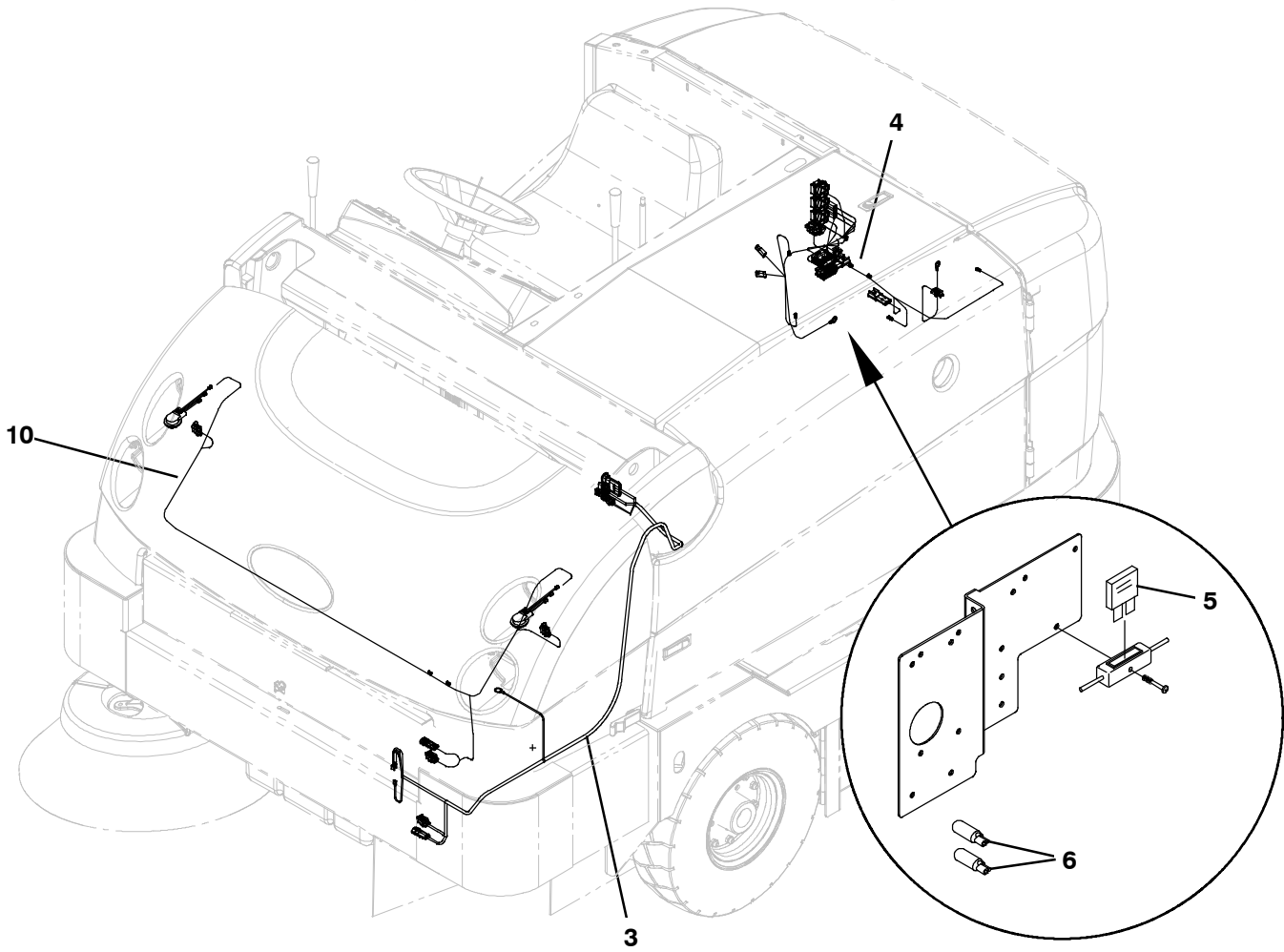
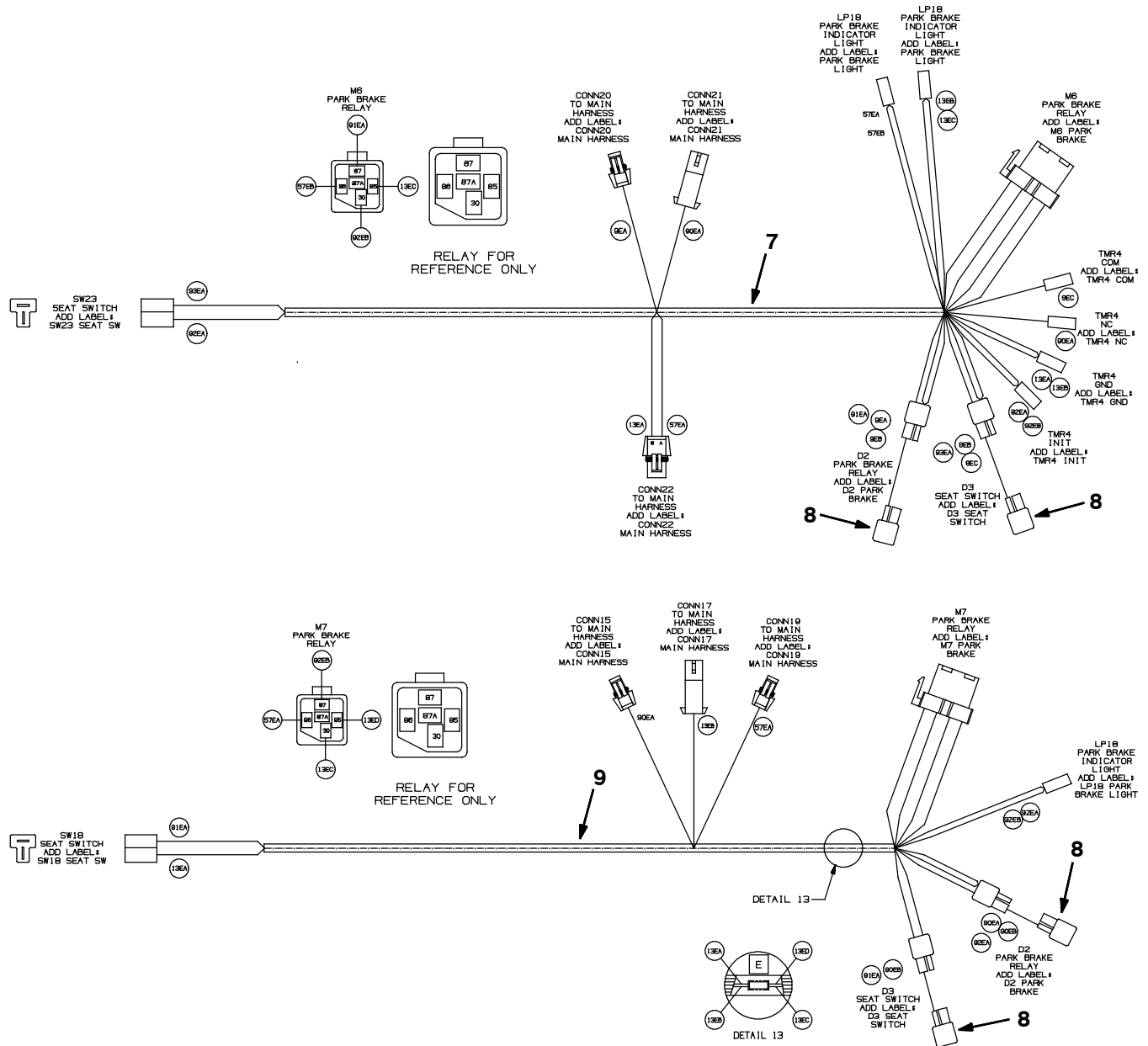


Fig. 79 - Electrical Wire Harnesses Group



354733, 354826, 354827, 356287

Ref.	Part No.	Serial Number	Description	Qty.	
1	1071857	(000000-	) Harness, Main, [S30] (S30 Only)	1	
2	1071860	(000000-	) Harness, Main [S30 Xp] (S30 XP Only)	1	
3	1038387	(000000-	) Harness, Hppr [S30]	1	
▽	4	1030972	(000000-	) Harness, Eng, Dsl [S30]	1
▲	5	1035889	(000000-	) Fuse, Blade, 40A [Maxi]	1
▲	762516	(000000-	) Fuse, Blade, 030a, 32vdc	1	
6	222290	(000000-	) Diode, Ele, Plug	2	
7	1047618	(000000-	) Harness, Switch, Seat, Ce [S30] (CE Only) (S30 Only)	1	
8	222290	(000000-	) Diode, Ele, Plug (CE Only)	2	
9	1047619	(000000-	) Harness, Switch, Seat, Ce [S30 Xp] (CE Only) (S30 XP Only)	2	
10	1033520	(000000-	) Harness, Cover, Hppr [S30]	1	

Fig. 80 - Label Group

	<p>LOW SULFUR FUEL OR ULTRA LOW SULFUR FUEL ONLY</p> <p>SÓLO COMBUSTIBLE CON UN NIVEL BAJO EN SULFURO O COMBUSTIBLE CON UN NIVEL MÍNIMO DE SULFURO</p> <p>COMBUSTIBLE À FAIBLE TENEUR OU À TRÈS FAIBLE TENEUR EN SOUFRE SEULEMENT</p>		<table border="1"> <tr> <th>▲ WARNING</th> <th>▲ AVERTISSEMENT</th> <th>▲ ADVERTENCIA</th> </tr> <tr> <td>Machine emits toxic gases. Serious injury or death can result. Provide adequate ventilation.</td> <td>La machine produit des gaz toxiques. Ces gaz peuvent provoquer des blessures ou la mort. Veillez à ce que l'endroit soit bien aéré.</td> <td>La máquina emite gases tóxicos. Pueden provocar lesiones graves o fatales. Asegúrese de que existe suficiente ventilación.</td> </tr> </table>	▲ WARNING	▲ AVERTISSEMENT	▲ ADVERTENCIA	Machine emits toxic gases. Serious injury or death can result. Provide adequate ventilation.	La machine produit des gaz toxiques. Ces gaz peuvent provoquer des blessures ou la mort. Veillez à ce que l'endroit soit bien aéré.	La máquina emite gases tóxicos. Pueden provocar lesiones graves o fatales. Asegúrese de que existe suficiente ventilación.						
▲ WARNING	▲ AVERTISSEMENT	▲ ADVERTENCIA													
Machine emits toxic gases. Serious injury or death can result. Provide adequate ventilation.	La machine produit des gaz toxiques. Ces gaz peuvent provoquer des blessures ou la mort. Veillez à ce que l'endroit soit bien aéré.	La máquina emite gases tóxicos. Pueden provocar lesiones graves o fatales. Asegúrese de que existe suficiente ventilación.													
	<table border="1"> <tr> <th>▲ WARNING</th> </tr> <tr> <td>Moving belt and fan, Keep away.</td> </tr> <tr> <th>▲ AVERTISSEMENT</th> </tr> <tr> <td>La courroie et le ventilateur sont en mouvement. Ne vous approchez pas.</td> </tr> <tr> <th>▲ ADVERTENCIA</th> </tr> <tr> <td>Correa y ventilador en movimiento. Manténgase alejado.</td> </tr> </table>	▲ WARNING	Moving belt and fan, Keep away.	▲ AVERTISSEMENT	La courroie et le ventilateur sont en mouvement. Ne vous approchez pas.	▲ ADVERTENCIA	Correa y ventilador en movimiento. Manténgase alejado.	<p>FOR SAFETY</p> <p>Read manual before operating machine.</p> <p>POUR VOTRE SECURITE</p> <p>Lisez le manuel avant d'utiliser la machine.</p> <p>PARA SEGURIDAD</p> <p>Lea el manual antes de operar la máquina.</p>	<table border="1"> <tr> <th>▲ WARNING</th> <th>▲ AVERTISSEMENT</th> <th>▲ ADVERTENCIA</th> </tr> <tr> <td>Raised hopper may fall. Engage hopper support bar.</td> <td>La trémie levée peut tomber. Engagez la barre de support de la trémie.</td> <td>La caja colectorá en posición elevada puede caer. Monte la barra de apoyo.</td> </tr> </table>	▲ WARNING	▲ AVERTISSEMENT	▲ ADVERTENCIA	Raised hopper may fall. Engage hopper support bar.	La trémie levée peut tomber. Engagez la barre de support de la trémie.	La caja colectorá en posición elevada puede caer. Monte la barra de apoyo.
▲ WARNING															
Moving belt and fan, Keep away.															
▲ AVERTISSEMENT															
La courroie et le ventilateur sont en mouvement. Ne vous approchez pas.															
▲ ADVERTENCIA															
Correa y ventilador en movimiento. Manténgase alejado.															
▲ WARNING	▲ AVERTISSEMENT	▲ ADVERTENCIA													
Raised hopper may fall. Engage hopper support bar.	La trémie levée peut tomber. Engagez la barre de support de la trémie.	La caja colectorá en posición elevada puede caer. Monte la barra de apoyo.													
			<table border="1"> <tr> <th>▲ WARNING</th> </tr> <tr> <td>Lift arm pinch point. Stay clear of hopper lift arms.</td> </tr> <tr> <th>▲ AVERTISSEMENT</th> </tr> <tr> <td>Attention au point d'articulation du bras d'élevation. Ne vous approchez pas des bras d'élevation de la trémie.</td> </tr> <tr> <th>▲ ADVERTENCIA</th> </tr> <tr> <td>Punto de pinzamiento del brazo elevador. No se acerque a los brazos elevadores de la caja colectorá.</td> </tr> </table>	▲ WARNING	Lift arm pinch point. Stay clear of hopper lift arms.	▲ AVERTISSEMENT	Attention au point d'articulation du bras d'élevation. Ne vous approchez pas des bras d'élevation de la trémie.	▲ ADVERTENCIA	Punto de pinzamiento del brazo elevador. No se acerque a los brazos elevadores de la caja colectorá.						
▲ WARNING															
Lift arm pinch point. Stay clear of hopper lift arms.															
▲ AVERTISSEMENT															
Attention au point d'articulation du bras d'élevation. Ne vous approchez pas des bras d'élevation de la trémie.															
▲ ADVERTENCIA															
Punto de pinzamiento del brazo elevador. No se acerque a los brazos elevadores de la caja colectorá.															
<table border="1"> <tr> <th>▲ WARNING</th> </tr> <tr> <td>Burn hazard, Hot surface. Do NOT touch.</td> </tr> <tr> <th>▲ AVERTISSEMENT</th> </tr> <tr> <td>Risque de brûlures. Surface chaude. Ne pas toucher.</td> </tr> <tr> <th>▲ ADVERTENCIA</th> </tr> <tr> <td>Peligro de quemaduras. Superficie caliente. NO tocar.</td> </tr> </table>	▲ WARNING	Burn hazard, Hot surface. Do NOT touch.	▲ AVERTISSEMENT	Risque de brûlures. Surface chaude. Ne pas toucher.	▲ ADVERTENCIA	Peligro de quemaduras. Superficie caliente. NO tocar.		<table border="1"> <tr> <th>▲ WARNING</th> </tr> <tr> <td>Lift arm pinch point. Stay clear of hopper lift arms.</td> </tr> <tr> <th>▲ AVERTISSEMENT</th> </tr> <tr> <td>Attention au point d'articulation du bras d'élevation. Ne vous approchez pas des bras d'élevation de la trémie.</td> </tr> <tr> <th>▲ ADVERTENCIA</th> </tr> <tr> <td>Punto de pinzamiento del brazo elevador. No se acerque a los brazos elevadores de la caja colectorá.</td> </tr> </table>	▲ WARNING	Lift arm pinch point. Stay clear of hopper lift arms.	▲ AVERTISSEMENT	Attention au point d'articulation du bras d'élevation. Ne vous approchez pas des bras d'élevation de la trémie.	▲ ADVERTENCIA	Punto de pinzamiento del brazo elevador. No se acerque a los brazos elevadores de la caja colectorá.	
▲ WARNING															
Burn hazard, Hot surface. Do NOT touch.															
▲ AVERTISSEMENT															
Risque de brûlures. Surface chaude. Ne pas toucher.															
▲ ADVERTENCIA															
Peligro de quemaduras. Superficie caliente. NO tocar.															
▲ WARNING															
Lift arm pinch point. Stay clear of hopper lift arms.															
▲ AVERTISSEMENT															
Attention au point d'articulation du bras d'élevation. Ne vous approchez pas des bras d'élevation de la trémie.															
▲ ADVERTENCIA															
Punto de pinzamiento del brazo elevador. No se acerque a los brazos elevadores de la caja colectorá.															

5

4

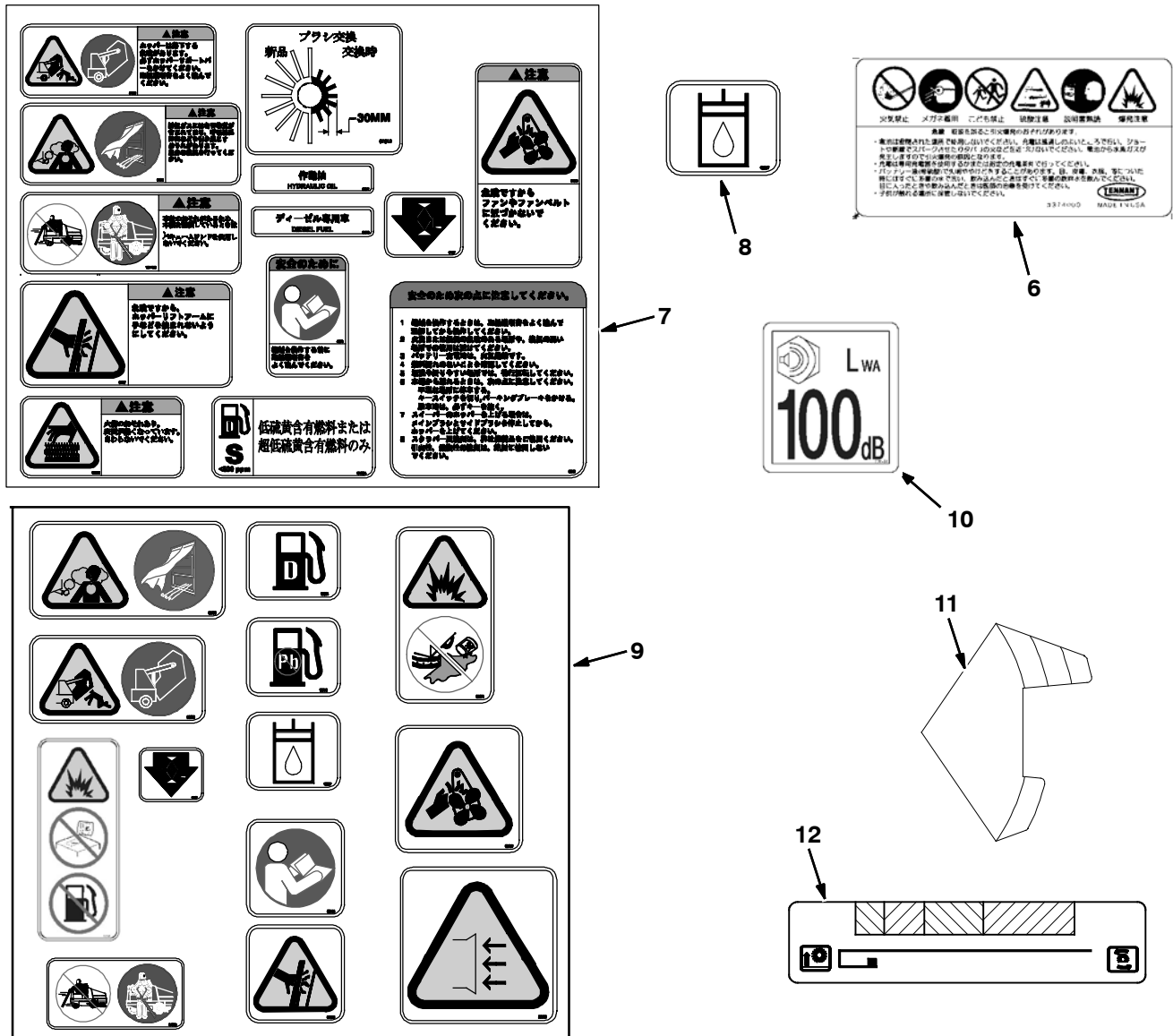
3

1

2

	<table border="1"> <tr> <th>▲ WARNING</th> </tr> <tr> <td>Burn hazard, Hot surface. Do NOT touch.</td> </tr> <tr> <th>▲ AVERTISSEMENT</th> </tr> <tr> <td>Risque de brûlures. Surface chaude. Ne pas toucher.</td> </tr> <tr> <th>▲ ADVERTENCIA</th> </tr> <tr> <td>Peligro de quemaduras. Superficie caliente. NO tocar.</td> </tr> </table>	▲ WARNING	Burn hazard, Hot surface. Do NOT touch.	▲ AVERTISSEMENT	Risque de brûlures. Surface chaude. Ne pas toucher.	▲ ADVERTENCIA	Peligro de quemaduras. Superficie caliente. NO tocar.
▲ WARNING							
Burn hazard, Hot surface. Do NOT touch.							
▲ AVERTISSEMENT							
Risque de brûlures. Surface chaude. Ne pas toucher.							
▲ ADVERTENCIA							
Peligro de quemaduras. Superficie caliente. NO tocar.							
	<table border="1"> <tr> <th>▲ 注意</th> </tr> <tr> <td>火傷のおそれあり。表面が熱くなっています。さわらないでください。</td> </tr> </table>	▲ 注意	火傷のおそれあり。表面が熱くなっています。さわらないでください。				
▲ 注意							
火傷のおそれあり。表面が熱くなっています。さわらないでください。							

Fig. 80 - Label Group



Ref.	Part No.	Serial Number	Description	Qty.
1	86877	(000000- )	Label, Logo, 10.4l, White [Tennant]	1
1	1047741	(002100- )	Label, Logo, 10.4l, White [Tennant]	1
2	1017141	(000000- )	Label Set, Hi Temp	1
3	1043372	(000000- )	Label, White [S30]	3
3	1061047	(002100- )	Label, White [S30]	3
4	1043373	(000000- )	Label, Cyclone [S30]	3
4	1061048	(002100- )	Label, Cyclone [S30]	3
5	59767	(000000- )	Label Set, Info/Hzrd [Multi-Mach]	1
6	374000	(000000- )	Label, Caution, Battery, Tj (Japan Only)	1
7	72381	(000000- )	Label Set, Info/Hzrd, Misc, Tj (Japan Only)	1
8	19207	(000000- )	Label, Info, Hyd Fluid, Na / Ce (Japan Only)	1
9	66188	(000000- )	Label Set, Info/Hzrd, Misc, Ce (CE Only)	1
10	398481	(000000- )	Label, Level, Sound [100 Db] (CE Only)	1
11	383203	(000000- )	Label, Info, Arm, Brush	1
12	383202	(000000- )	Label, Handle, Lift	1
	374224	(0000- )	Tape, Warning, Rh, Blk / Yel [33 Mtr] (CE Only)	1
	C460919	(0000- )	Tape, Warning, Left Blk/Yel [33 Mtr] (CE Only)	1



# SECTION 3

Contents	Page
Fig. 1 - Indoor Light Kit (000000-002099) . .	3-2
Fig. 2 - Indoor Light Kit (002100- ) . . .	3-4
Fig. 3 - Outdoor Light Kit (000000-002099)	3-6
Fig. 4 - Outdoor Light Kit (002100- ) .	3-8
Fig. 5 - Left Hand Side Brush Kit, S30 XP and X4 . . . . .	3-10
Fig. 6 - Vacuum Wand Group . . . . .	3-14
Fig. 7 - Blower Wand Group . . . . .	3-16
Fig. 8 - Overhead Guard Kit (000000-002099) . . . . .	3-18
Fig. 9 - Overhead Guard Kit (002100- ) . . . . .	3-20
Fig. 10 - Cab Group . . . . .	3-22
Fig. 11 - Cab Cover Group . . . . .	3-24
Fig. 12 - Cab Door Group . . . . .	3-26
Fig. 13 - Cab Heater Group . . . . .	3-28
Fig. 14 - Cab Air Conditioner Group . . . . .	3-30
Fig. 15 - Cab Fuel Cover Group (002100- ) . . . . .	3-32
Fig. 16 - Cab Wire Harness Group . . . . .	3-34
Fig. 17 - Cab Wire Harness Electrical Schematic . . . . .	3-35
Fig. 18 - Corner Bumper Kit (000000-002099) . . . . .	3-36
Fig. 19 - Corner Bumper Kit (002100- ) . . . . .	3-37
Fig. 20 - Telemetry Group . . . . .	3-38
Fig. 21 - Fire Extinguisher Kit . . . . .	3-39
Fig. 22 - Documentation Group . . . . .	3-40

Fig. 1 - Indoor Light Kit (000000-002099)

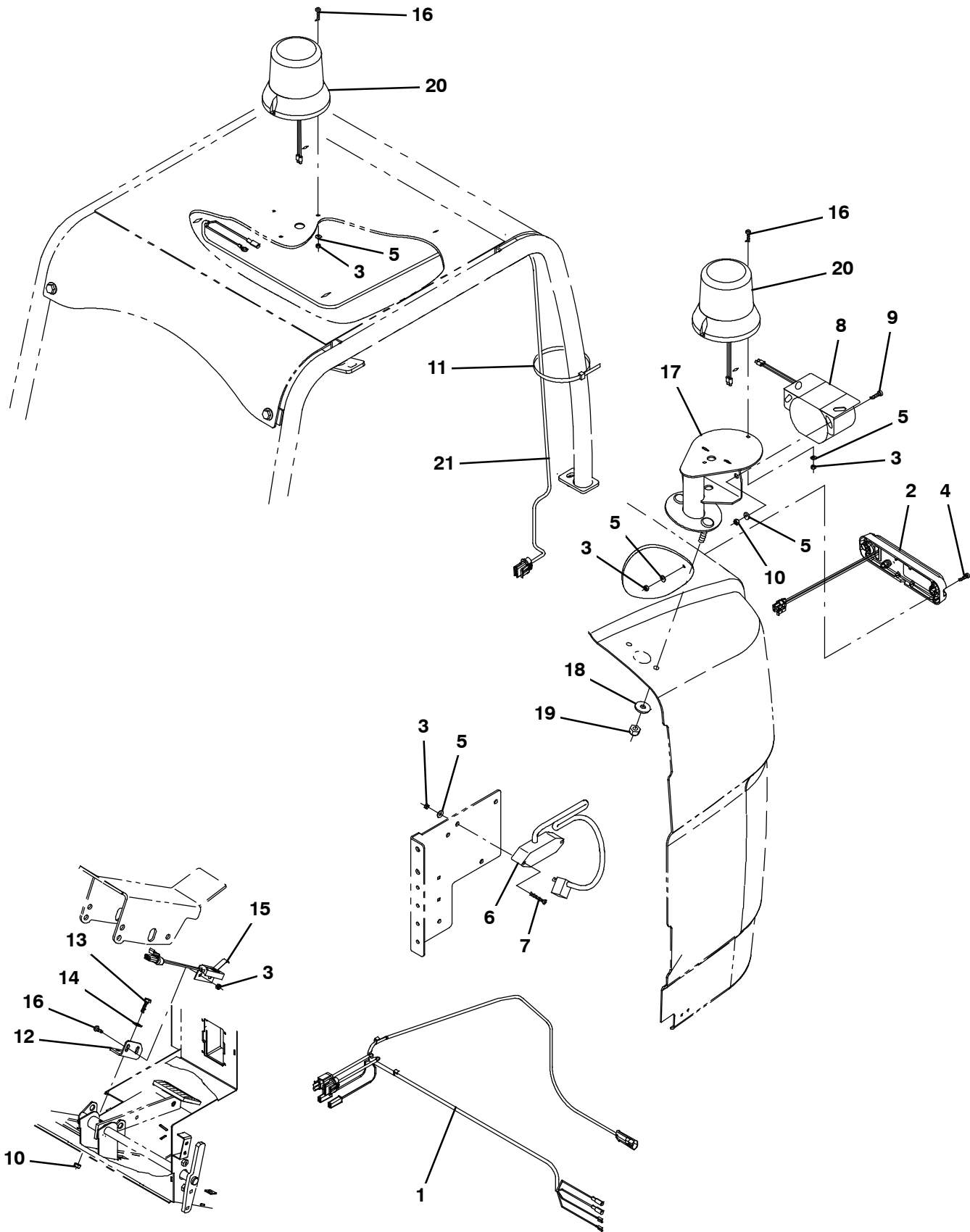


Fig. 1 - Indoor Light Kit (000000-002099)

Ref.	Part No.	Serial Number	Description	Qty.
▽	9003865	(000000-002099 )	Light Kit, Inside, Ci [S30]	1
▲	1 1034191	(000000-002099 )	Harness, Backup, Rev [S30]	1
▲	2 1036173	(000000-002099 )	Light, Led, White, 12-24vdc	1
▲	3 06549	(000000-002099 )	Nut, Hex, Lock, M5 X 0.80, NI	6
▲	4 06935	(000000-002099 )	Screw, Pan, Phl, M5 X 0.80 X 25, 4.8	2
▲	5 19066	(000000-002099 )	Washer, Flat, 10	8
▲	6 1036985	(000000-002099 )	Flasher, 12-80vdc, 2a	1
▲	7 06938	(000000-002099 )	Screw, Pan, Phl, M5 X 0.80 X 40, 4.8	2
▲	8 9007131	(000000-002099 )	Alarm Assy, Backup, 12-24vdc 82-107dba	1
▲	9 09145	(000000-002099 )	Screw, Pan, Phl, M6 X 1.00 X 16, 4.8	2
▲	10 07785	(000000-002099 )	Nut, Hex, Std, M6 X 1.00, Ss	4
▲	11 49266	(000000-002099 )	Tie, Cable, Nyl, 07.3l .19w 1.8 Max D	4
▲	12 1036995	(000000-002099 )	Bracket, Switch, Reverse	1
▲	13 08716	(000000-002099 )	Screw, Hex, M6 X 1.00 X 20, Ss	2
▲	14 32483	(000000-002099 )	Washer, Flat, 0.25, Sae	2
▲	15 1039735	(000000-002099 )	Switch, Snap, 15a No	1
▲	16 06933	(000000-002099 )	Screw, Pan, Phl, M5 X 0.80 X 16, 4.8	4
▲	17 1036111	(000000-002099 )	Bracket Wldt, Light, Flsh	1
▲	18 13248	(000000-002099 )	Washer, Flat, 0.40b 1.12d .12, Stl, Pl	2
▲	19 08714	(000000-002099 )	Nut, Hex, Lock, M10 X 1.5, NI, Ss	2
▲▽	20 82200	(000000-002099 )	Light, Flsh, 12vdc, Amb, Rwk	1
▲▲	9000879	(000000-002099 )	Lens, Amb, F/ Strobe / Flasher	1
▲▲	9000846	(000000-002099 )	Lamp, Bulb, Flsh	1
▲▲	1027798	(000000-002099 )	Lens, Red, F/ Strobe / Flasher	1
▲▲	1027800	(000000-002099 )	Lens, Blu, F/ Strobe / Flasher	1
▲	21 1030973	(000000-002099 )	Harness, Ohg [S30]	1

**Fig. 2 - Indoor Light Kit (002100- )**

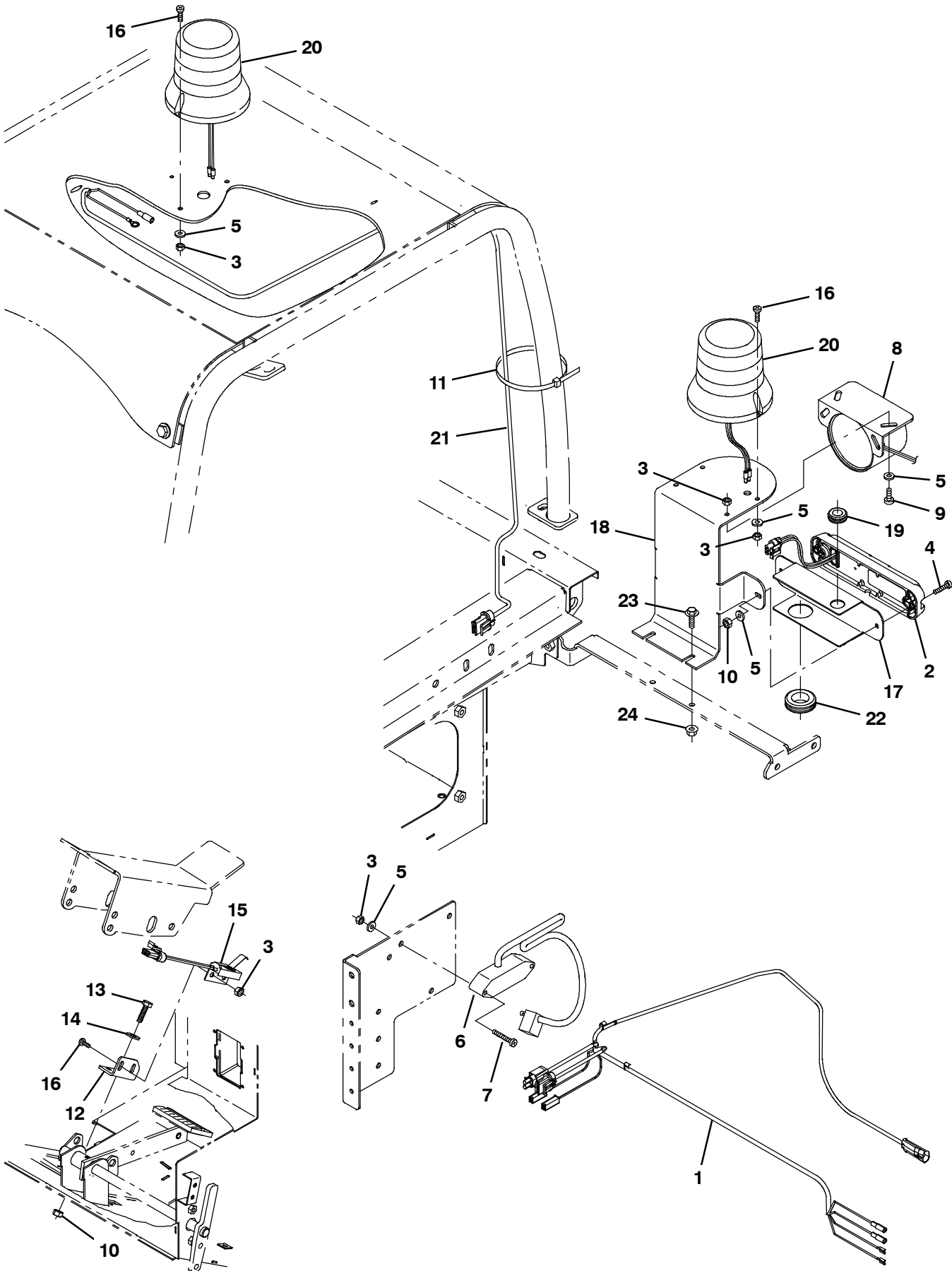


Fig. 2 - Indoor Light Kit (002100- )

Ref.	Part No.	Serial Number	Description	Qty.
▽	9008199	(002100-	) Light Kit, Inside, Ci [S30]	1
▲	1 1034191	(002100-	) Harness, Backup, Rev [S30]	1
▲	2 1036173	(002100-	) Light, Led, White, 12-24vdc	1
▲	3 06549	(002100-	) Nut, Hex, Lock, M5 X 0.80, NI	6
▲	4 06935	(002100-	) Screw, Pan, Phl, M5 X 0.80 X 25, 4.8	2
▲	5 19066	(002100-	) Washer, Flat, 10	8
▲	6 9007181	(002100-	) Flasher, 12-80vdc, 2a	1
▲	7 06938	(002100-	) Screw, Pan, Phl, M5 X 0.80 X 40, 4.8	2
▲	8 9007131	(002100-	) Alarm Assy, Backup, 12-24vdc 82-107dba	1
▲	9 09145	(002100-	) Screw, Pan, Phl, M6 X 1.00 X 16, 4.8	2
▲	10 07785	(002100-	) Nut, Hex, Std, M6 X 1.00, Ss	4
▲	11 49266	(002100-	) Tie, Cable, Nyl, 07.3l .19w 1.8 Max D	4
▲	12 1036995	(002100-	) Bracket, Switch, Reverse	1
▲	13 08716	(002100-	) Screw, Hex, M6 X 1.00 X 20, Ss	2
▲	14 32483	(002100-	) Washer, Flat, 0.25, Sae	2
▲	15 1039735	(002100-	) Switch, Snap, 15a No	1
▲	16 06933	(002100-	) Screw, Pan, Phl, M5 X 0.80 X 16, 4.8	4
▲	17 1061203	(002100-	) Bracket, Light	1
▲	18 1061140	(002100-	) Bracket, Alarm, Backup	1
▲	19 10632-9	(002100-	) Grommet, Rbr, 0.63id, F/0.8h, .12 Matl	1
▲▽	20 82200	(002100-	) Light, Flsh, 12vdc, Amb, Rwk	1
▲▲	9000879	(002100-	) Lens, Amb, F/ Strobe / Flasher	1
▲▲	9000846	(002100-	) Lamp, Bulb, Flsh	1
▲▲	1027798	(002100-	) Lens, Red, F/ Strobe / Flasher	1
▲▲	1027800	(002100-	) Lens, Blu, F/ Strobe / Flasher	1
▲	21 1030973	(002100-	) Harness, Ohg [S30]	1
▲	22 10632-14	(002100-	) Grommet, Rbr, 1.00id, F/1.4h, .12 Matl	1
▲	23 1036892	(002100-	) Screw, Hex, M6 X 1.00 X 25, 9.8, Sems	2
▲	24 07790	(002100-	) Nut, Hex, Flng, M6 X 1.00	2

Fig. 3 - Outdoor Light Kit (000000-002099)

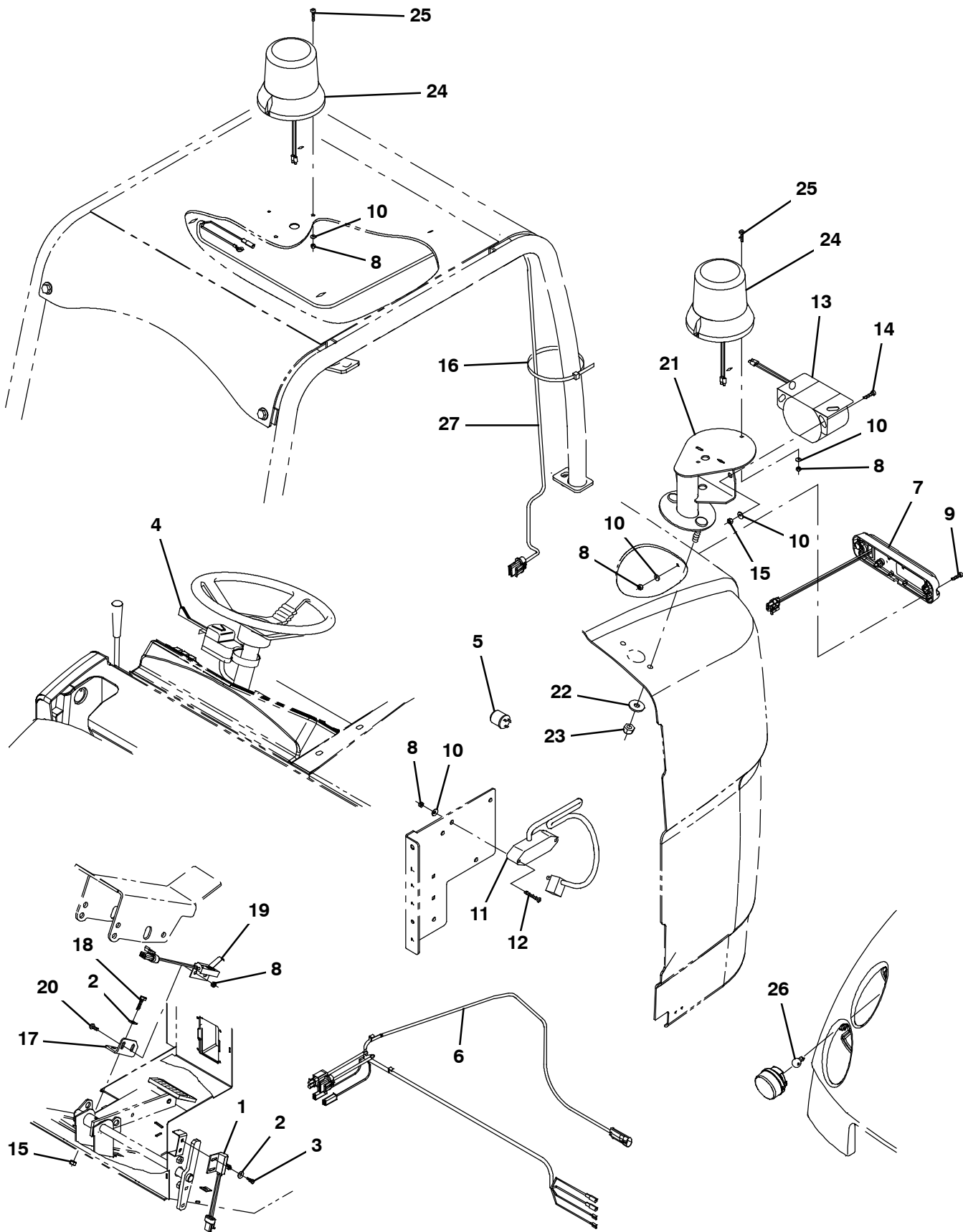


Fig. 3 - Outdoor Light Kit (000000-002099)

Ref.	Part No.	Serial Number	Description	Qty.
▽	9003805	(000000-002099 )	Light Kit, outdoor, Ci [S30]	1
▲	1 1040019	(000000-002099 )	Switch, Limit, 15a, Nc	1
▲	2 32483	(000000-002099 )	Washer, Flat, 0.25, Sae	4
▲	3 09244	(000000-002099 )	Screw, Hex, M5 X 0.80 X 16, 8.8	2
▲	4 60751	(000000-002099 )	Switch, Turn Signal	1
▲	5 31922	(000000-002099 )	Flasher, Hd, 12vdc 25a [10-57300]	1
▲	6 1034191	(000000-002099 )	Harness, Backup, Rev [S30]	1
▲	7 1036173	(000000-002099 )	Light, Led, White, 12-24vdc	1
▲	8 06549	(000000-002099 )	Nut, Hex, Lock, M5 X 0.80, NI	8
▲	9 06935	(000000-002099 )	Screw, Pan, Phl, M5 X 0.80 X 25, 4.8	2
▲	10 19066	(000000-002099 )	Washer, Flat, 10	8
▲	11 1036985	(000000-002099 )	Flasher, 12-80vdc, 2a	1
▲	12 06938	(000000-002099 )	Screw, Pan, Phl, M5 X 0.80 X 40, 4.8	2
▲	13 9007131	(000000-002099 )	Alarm Assy, Backup, 12-24vdc 82-107dba	1
▲	14 09145	(000000-002099 )	Screw, Pan, Phl, M6 X 1.00 X 16, 4.8	2
▲	15 07785	(000000-002099 )	Nut, Hex, Std, M6 X 1.00, Ss	4
▲	16 49266	(000000-002099 )	Tie, Cable, Nyl, 07.3l .19w 1.8 Max D	4
▲	17 1036995	(000000-002099 )	Bracket, Switch, Reverse	1
▲	18 08716	(000000-002099 )	Screw, Hex, M6 X 1.00 X 20, Ss	2
▲	19 1039735	(000000-002099 )	Switch, Snap, 15a No	1
▲	20 06933	(000000-002099 )	Screw, Pan, Phl, M5 X 0.80 X 16, 4.8	2
▲	21 1036111	(000000-002099 )	Bracket Wldt, Light, Flsh	1
▲	22 13248	(000000-002099 )	Washer, Flat, 0.40b 1.12d .12, Stl, PI	2
▲	23 08714	(000000-002099 )	Nut, Hex, Lock, M10 X 1.5, NI, Ss	2
▲▽	24 83159	(000000-002099 )	Light, Strobe, Amb, 12-48vdc, Rwk	1
▲▲	9000879	(000000-002099 )	Lens, Amb, F/ Strobe / Flasher	1
▲▲	9000845	(000000-002099 )	Lamp, Bulb, Strobe	1
▲▲	1027798	(000000-002099 )	Lens, Red, F/ Strobe / Flasher	1
▲▲	1027800	(000000-002099 )	Lens, Blu, F/ Strobe / Flasher	1
▲	25 06933	(000000-002099 )	Screw, Pan, Phl, M5 X 0.80 X 16, 4.8	2
▲	26 1036183	(000000-002099 )	Lamp, Clr, 12vdc [#3157 Series]	2
▲	27 1030973	(000000-002099 )	Harness, Ohg [S30]	1

Fig. 4 - Outdoor Light Kit (002100- )

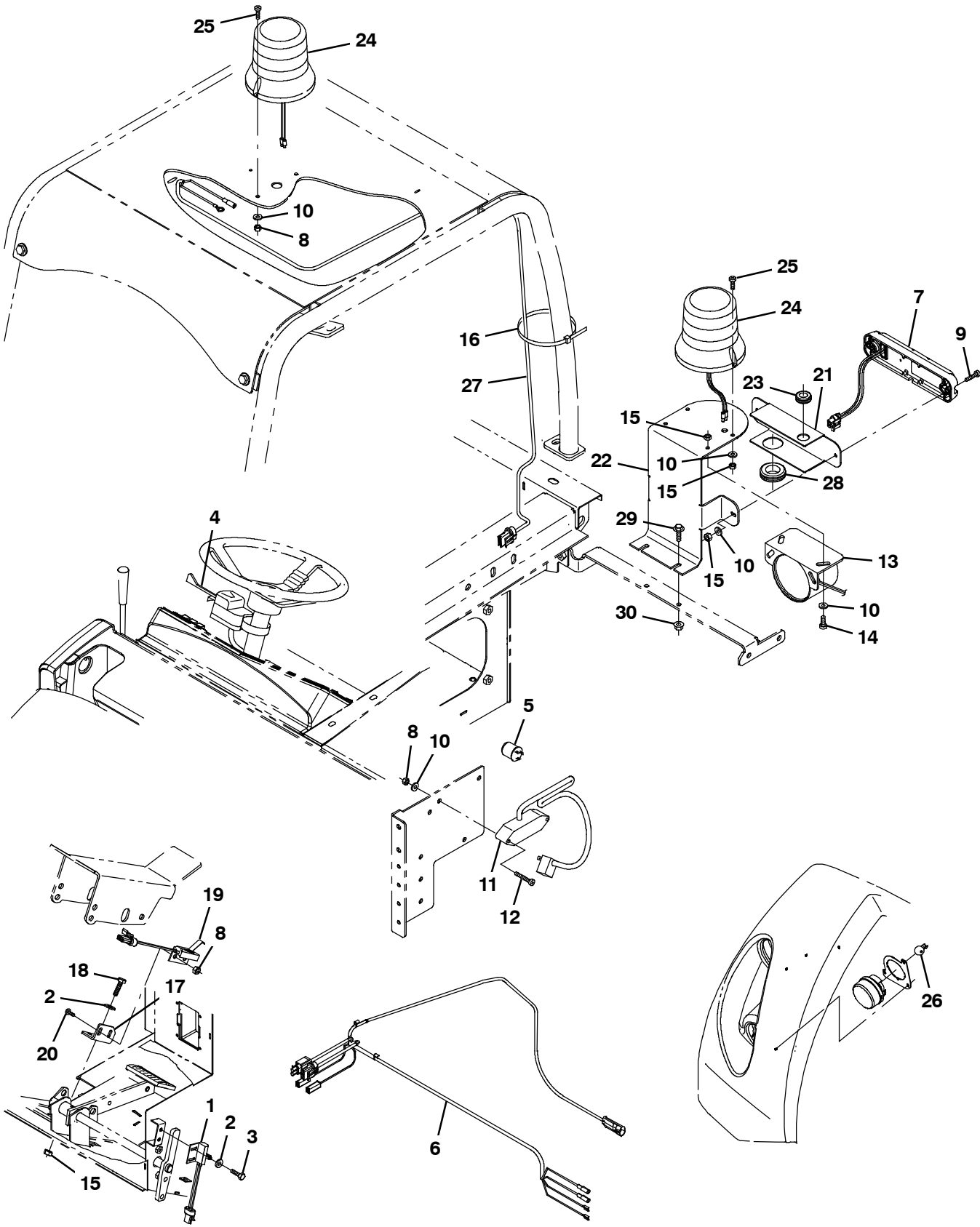
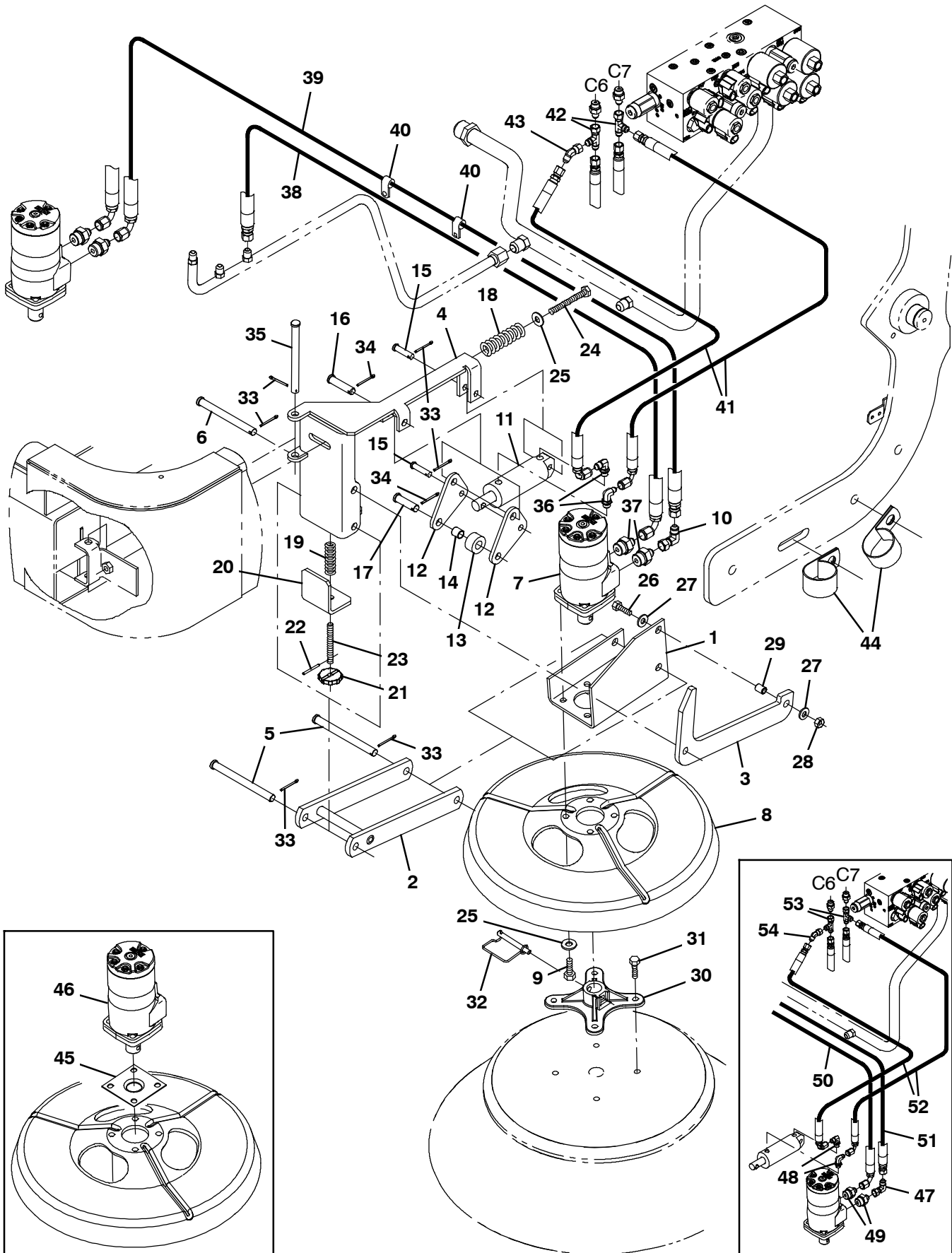


Fig. 4 - Outdoor Light Kit (002100- )

Ref.	Part No.	Serial Number	Description	Qty.
▽	9008198	(002100-	) Light Kit, outdoor, Ci [S30]	1
▲	1 1040019	(002100-	) Switch, Limit, 15a, Nc	1
▲	2 32483	(002100-	) Washer, Flat, 0.25, Sae	4
▲	3 09244	(002100-	) Screw, Hex, M5 X 0.80 X 16, 8.8	2
▲	4 60751	(002100-	) Switch, Turn Signal	1
▲	5 31922	(002100-	) Flasher, Hd, 12vdc 25a [10-57300]	1
▲	6 1034191	(002100-	) Harness, Backup, Rev [S30]	1
▲	7 1036173	(002100-	) Light, Led, White, 12-24vdc	1
▲	8 06549	(002100-	) Nut, Hex, Lock, M5 X 0.80, NI	8
▲	9 06935	(002100-	) Screw, Pan, Phl, M5 X 0.80 X 25, 4.8	2
▲	10 19066	(002100-	) Washer, Flat, 10	8
▲	11 1036985	(002100-	) Flasher, 12-80vdc, 2a	1
▲	12 06938	(002100-	) Screw, Pan, Phl, M5 X 0.80 X 40, 4.8	2
▲	13 9007131	(002100-	) Alarm Assy, Backup, 12-24vdc 82-107dba	1
▲	14 09145	(002100-	) Screw, Pan, Phl, M6 X 1.00 X 16, 4.8	2
▲	15 07785	(002100-	) Nut, Hex, Std, M6 X 1.00, Ss	4
▲	16 49266	(002100-	) Tie, Cable, Nyl, 07.3l .19w 1.8 Max D	4
▲	17 1036995	(002100-	) Bracket, Switch, Reverse	1
▲	18 08716	(002100-	) Screw, Hex, M6 X 1.00 X 20, Ss	2
▲	19 1039735	(002100-	) Switch, Snap, 15a No	1
▲	20 06933	(002100-	) Screw, Pan, Phl, M5 X 0.80 X 16, 4.8	2
▲	21 1061203	(002100-	) Bracket, Light	1
▲	22 1061140	(002100-	) Bracket, Alarm, Backup	1
▲	23 10632-9	(002100-	) Grommet, Rbr, 0.63id, F/0.8h, .12 Matl	1
▲▽	24 83159	(002100-	) Light, Strobe, Amb, 12-48vdc, Rwk	1
▲▲	9000879	(002100-	) Lens, Amb, F/ Strobe / Flasher	1
▲▲	9000845	(002100-	) Lamp, Bulb, Strobe	1
▲▲	1027798	(002100-	) Lens, Red, F/ Strobe / Flasher	1
▲▲	1027800	(002100-	) Lens, Blu, F/ Strobe / Flasher	1
▲	25 06933	(002100-	) Screw, Pan, Phl, M5 X 0.80 X 16, 4.8	2
▲	26 1036183	(002100-	) Lamp, Clr, 12vdc [#3157 Series]	2
▲	27 1030973	(002100-	) Harness, Ohg [S30]	1
▲	28 10632-14	(002100-	) Grommet, Rbr, 1.00id, F/1.4h, .12 Matl	1
▲	29 1036892	(002100-	) Screw, Hex, M6 X 1.00 X 25, 9.8, Sems	2
▲	30 07790	(002100-	) Nut, Hex, Flng, M6 X 1.00	2

**Fig. 5 - Left Hand Side Brush Kit, S30 XP and X4**



**Fig. 5 - Left Hand Side Brush Kit, S30 XP and X4**

Ref.	Part No.	Serial Number	Description	Qty.
▽	9004070	(000000-	) Side Brush Kit, Lh, Ci [S30]	1
▲	1 1031916	(000000-	) Bracket, Mtg, Motor, Side Brush	1
▲	2 1029682	(000000-	) Arm Wldt, Brush, Side	1
▲	3 1026459	(000000-	) Arm, Linkage, Side Brush	1
▲	4 1039649	(000000-	) Pivot Wldt, Brush, Side	1
▲	5 51225	(000000-	) Pin, Clevis, 0.50d X 5.50l	2
▲	6 51538	(000000-	) Pin, Clevis, 0.50d X 5.00l	1
▲	7 1057338	(002134-	) Motor, Hyd, Gear, Int 17.9 Bi-Dir 2500	1
▲	8 1054256	(000000-	) Guard, Brush	1
▲	9 46559	(000000-	) Screw, Hex, .38-16 X 1.25, NI	4
▲	10 313552	(003000-	) Fitting, Hyd, E90, Ff06/Fm06	1
▲	11 1041034	(000000-	) Cylinder, Hyd, 1.5b 06.3l 01.50strk 2500	1
▲	12 1026462	(000000-	) Lever, Lift, Brush	2
▲	13 1026525	(000000-	) Tube, 0.59id 1.25od 00.6l, Stl	1
▲	14 59634	(000000-	) Bushing, Sleeve, 0.50b 0.59d 0.62l, Fgl	1
▲	15 29558	(000000-	) Pin, Clevis, 0.37d X 1.50l	2
▲	16 51534	(000000-	) Pin, Clevis, 0.50d X 2.00l	1
▲	17 43290	(000000-	) Pin, Clevis, 0.50d X 1.75l	1
▲	18 45261	(000000-	) Spring, Cmpr, 0.97od .11wir 02.5l	1
▲	19 22290	(000000-	) Spring, Cmpr, 0.72od .06wir 02.3l	1
▲	20 1036333	(000000-	) Angle	1
▲	21 1039141	(000000-	) Knob	1
▲	22 13865	(000000-	) Pin, Roll, .125d X 1.25l, .125/.129	1
▲	23 1039199	(000000-	) Rod, Thrd, M10x1.5 80l	1
▲	24 06965	(000000-	) Screw, Hex, M10 X 1.5 X 80, 8.8	1
▲	25 32492	(000000-	) Washer, Flat, 0.38, Std	5
▲	26 76570	(000000-	) Screw, Hex, M8 X 1.25 X 30, 8.8	1
▲	27 32491	(000000-	) Washer, Flat, 0.31, Std	2
▲	28 08709	(000000-	) Nut, Hex, Lock, M8 X 1.25, NI	1
▲	29 80395	(000000-	) Sleeve, P/M, 0.31b 0.50d 0.7l [430ss]	1
▲	30 47501	(000000-	) Hub, Adapter, Brush, 1.00b	1
▲	31 39394	(000000-	) Screw, Hex, .31-09 X 1.25, Wood	4
▲	32 84581	(000000-	) Pin Assy, Side Brush W/ Clip	1
▲	33 08182	(000000-	) Pin, Cotter, .125 X 1.00	6
▲	34 39005	(000000-	) Pin, Cotter, .094 X 0.75	2
▲	35 222196	(000000-	) Pin, Clevis, 0.50d X 4.25l	1
▲	36 762427	(003000-	) Fitting, Hyd, E90, Fm04/Om04	2
▲	37 762439	(003000-	) Fitting, Hyd, Str, Fm06/Om10	2
▲	38 1067661	(003000-	) Hose, Hyd, Tc06, Ff06e90/Ff06str, 102.0	1
▲	39 1067662	(003000-	) Hose, Hyd, Tc08, Ff06e90/Ff06str, 120.0	1
▲	40 30407	(000000-	) Clip, Keeper, Open	2
▲	41 1067088	(003000-	) Hose, Hyd, Tc04, Ff04e90/Ff04str, 126.0	2
▲	42 767422	(003000-	) Fitting, Hyd, Tee, Ff04/Fm04/Fm04, Run	2
▲	43 1011123	(003000-	) Fitting, Hyd, E45, Ff04/Fm04	1
▲	44 53468	(000000-	) Clamp, Cable, Stl, 1.75d X 1.00w, 1hole	2
	45 16082	(000000-002133	) Guard, String, Motor, Brush	1
	46 379607	(000000-002133	) Motor, Hyd, Gear, Int 17.9 Bi-Dir 1500 (See Breakdowns)	1
	47 47504	(000000-002999	) Fitting, Hyd, E90, Jf06/Jm06	1
	48 77097	(000000-002999	) Fitting, Hyd, E90, Jm04/Om04	2

## OPTIONS

**Fig. 5 - Left Hand Side Brush Kit, S30 XP and X4**

<b>Ref.</b>	<b>Part No.</b>	<b>Serial Number</b>	<b>Description</b>	<b>Qty.</b>
49	47508	(000000-002999 )	Fitting, Hyd, Str, Jm06/Om10	2
50	396217	(000000-002999 )	Hose, Hyd, Tc06, Jf06e90/Jf06str, 102.0	1
51	1043049	(000000-002999 )	Hose, Hyd, Tc08, Jf06e90/Jf06str, 120.0	1
52	1036201	(000000-002999 )	Hose, Hyd, Tc04, Jf04e90/Jf04str, 126.0	2
53	57988	(000000-002999 )	Fitting, Hyd, Tee, Jf04/Jm04/Jm04, Run	2
54	68441	(000000-002999 )	Fitting, Hyd, E45, Jf04/Jm04	1



**Fig. 6 - Vacuum Wand Group**

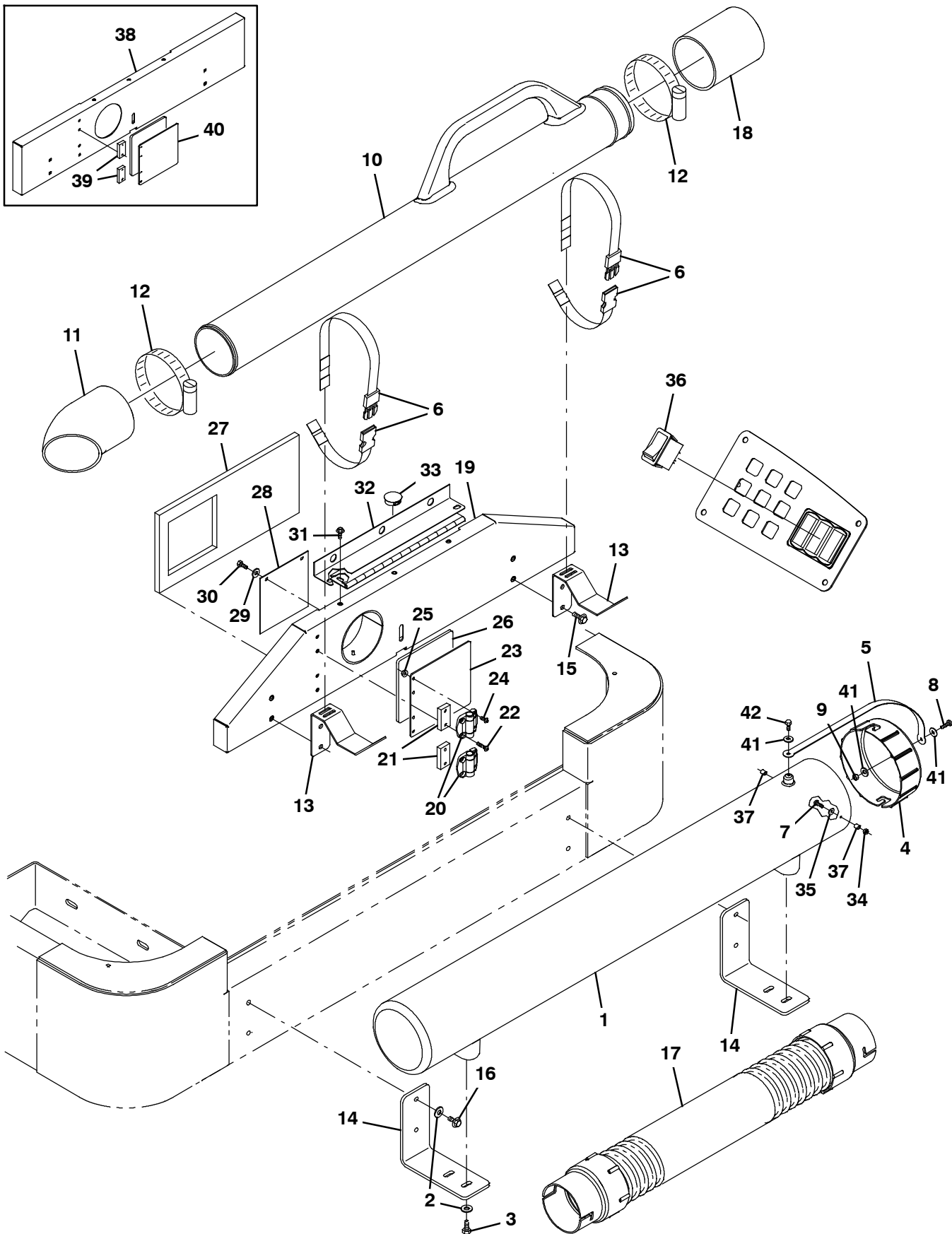


Fig. 6 - Vacuum Wand Group

Ref.	Part No.	Serial Number	Description	Qty.
1	1032752	(000000-	) Tube, Hose	1
2	32491	(000000-	) Washer, Flat, 0.31, Std	8
3	16931	(000000-	) Screw, Hex, M8 X 1.25 X 20, 8.8	4
4	1041473	(000000-	) Cap, Enclosure, Hose	1
5	1041754	(000000-	) Strap, Cap, Enclosure	1
6	367974	(000000-	) Strap, Pyp, 0.07 1.0w 18.5l, W/ Buckle	2
7	06934	(000000-	) Screw, Pan, Phl, M5 X 0.80 X 20, 4.8	1
8	09164	(000000-	) Screw, Pan, M6 X 1.00 X 20, 4.8	1
9	08708	(000000-	) Nut, Hex, Lock, M6 X 1.00, NI	1
10	1032584	(000000-	) Wand, Vacuum	1
11	1032707	(000000-	) Hose, Nozzle, Floor	1
12	79380	(000000-	) Clamp, Hose, Wormdrive, 3.75-4.62d, .62w	2
13	1047015	(000000-	) Bracket, Mtg, Wand	2
14	1046993	(000000-	) Bracket, Mtg, Tube	2
15	1020341	(000000-	) Screw, Hex, M8 X 1.25 X 20, Ss, Sems	8
16	763045	(000000-	) Screw, Hex, M8 X 1.25 X 20, Fmg	4
17	1042718	(000000-	) Hose Assy, W/2cuff, 4.0d 156l 4.0/4.0	1
18	1041882	(000000-	) Hose, Rbr	1
▽	314427	(002100-	) Door Assy, Hppr, Vac Wand	1
▲	19 314421	(002100-	) Door Wldt, Hppr	1
▲	20 367950	(000000-	) Hinge, .40pin 2.2w 02.0l, 4/0.21h	2
▲	21 314432	(002100-	) Block, Spacer, Hinge	2
▲	22 06935	(000000-	) Screw, Pan, M5 X 0.80 X 25, 4.8	4
▲	23 314428	(002100-	) Door, Vacuum	1
▲	24 06932	(000000-	) Screw, Pan, Phl, M5 X 0.80 X 10, 4.8	4
▲	25 07789	(000000-	) Nut, Hex, Fing, M5 X 0.80	4
▲	26 1039007	(000000-	) Seal, Celr Rbr, .25, 06.0w 06.0l, Adh	1
▲	27 1035660	(000000-	) Gasket, Ure, .50, 07.47w, 15.47l, Adh	1
▲	28 1039038	(000000-	) Flap, Wand, Vacuum	1
▲	29 32490	(000000-	) Washer, Flat, 0.25, Std	2
▲	30 06942	(000000-	) Screw, Hex, M6 X 1.0 X 16, 8.8	2
▲	31 1040467	(002100-	) Screw, Hex, M6 X 1.00 X 20, 9.8, Sems	2
▲	32 1032545	(002100-	) Hinge Wldt	1
▲	33 76888	(002100-	) Plug, Hole, Rnd, 1.25h .03-.12, Blk Nyl	1
▲	34 06549	(000000-	) Nut, Hex, Lock, M5 X 0.80, NI	2
35	19066	(000000-	) Washer, Flat, 10	2
36	397889	(000000-	) Switch, Rocker, Dpst, On / None / On (S30 Only)	1
37	610943	(000000-	) Sleeve, P/M, 0.21b 0.32d 0.4l, Stl PI	2
38	1039067	(000000-002099)	) Door Wldt, Vacuum	1
39	1039020	(000000-002099)	) Block, Spacer, Hinge	2
40	1039008	(000000-002099)	) Door, Vacuum	1
41	32490	(000000-	) Washer, Flat, 0.25, Std	3
42	06942	(000000-	) Screw, Hex, M6 X 1.00 X 16, 8.8	1

**Fig. 7 - Blower Wand Group**

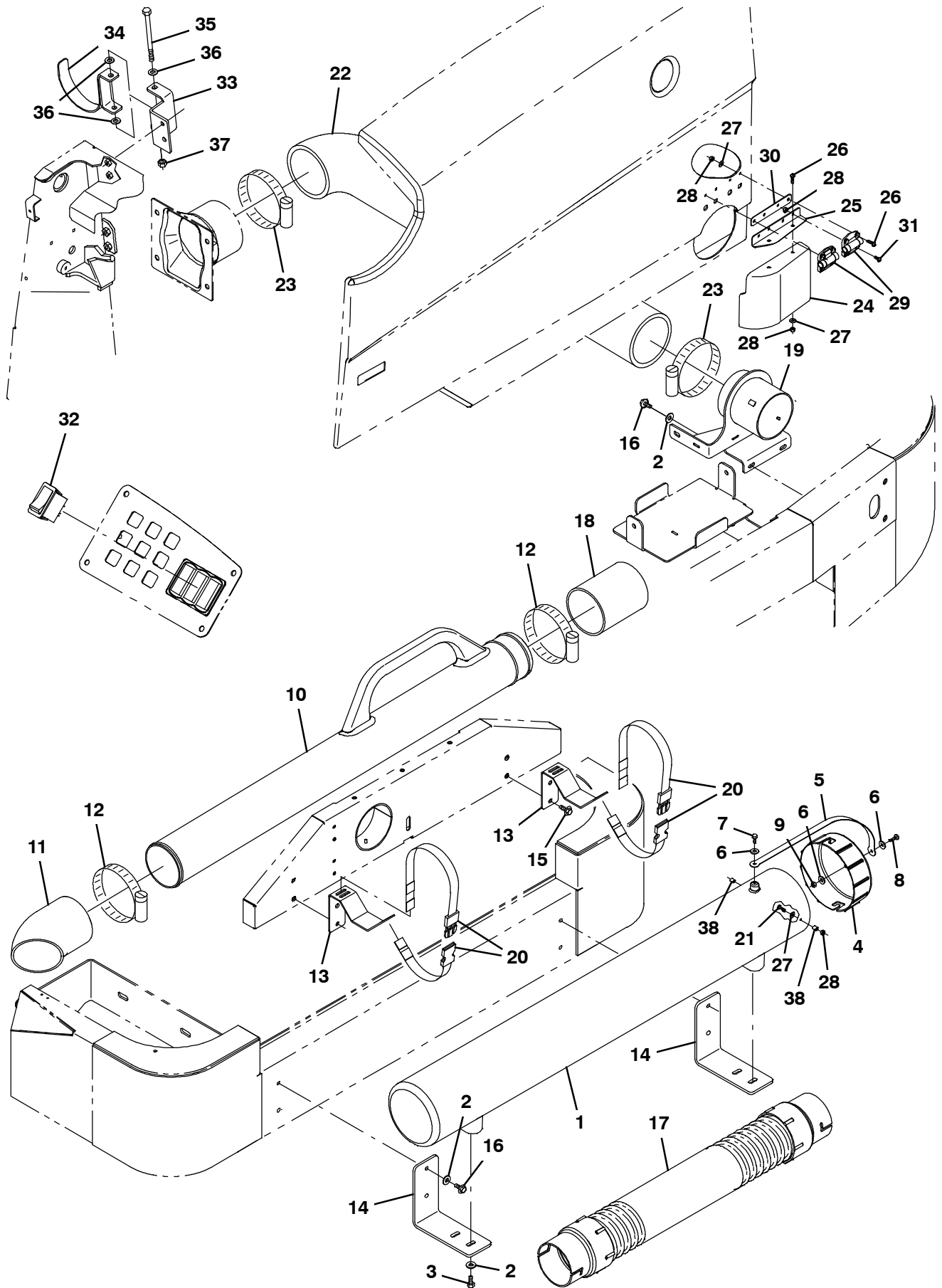
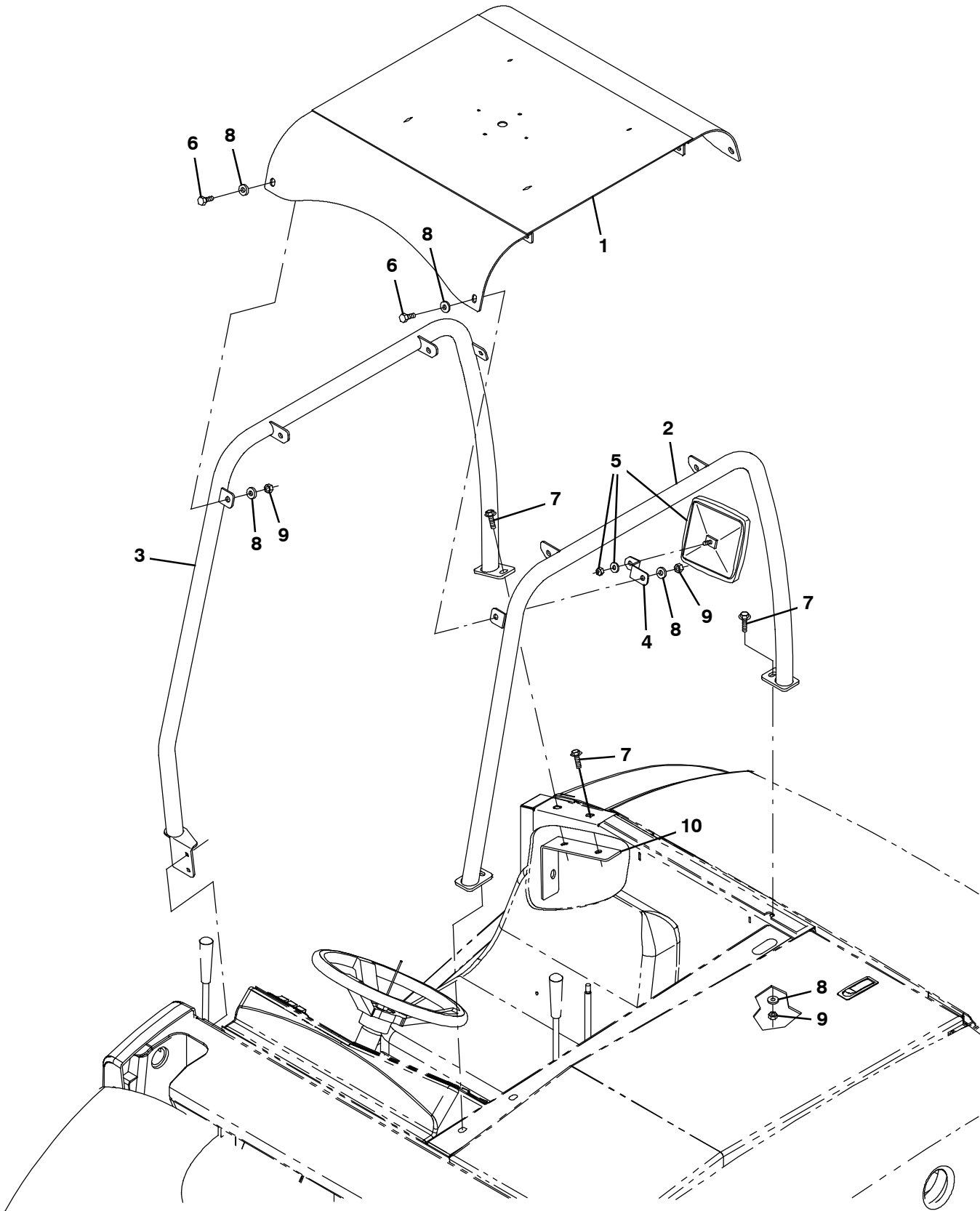


Fig. 7 - Blower Wand Group

Ref.	Part No.	Serial Number	Description	Qty.
1	1032752	(000000-	) Tube, Hose	1
2	32491	(000000-	) Washer, Flat, 0.31, Std	11
3	16931	(000000-	) Screw, Hex, M8 X 1.25 X 20, 8.8	4
4	1041473	(000000-	) Cap, Enclosure, Hose	1
5	1041754	(000000-	) Strap, Cap, Enclosure	1
6	32490	(000000-	) Washer, Flat, 0.25, Std	3
7	06942	(000000-	) Screw, Hex, M6 X 1.0 X 16, 8.8	1
8	09164	(000000-	) Screw, Pan, M6 X 1.00 X 20, 4.8	1
9	08708	(000000-	) Nut, Hex, Lock, M6 X 1.00, NI	1
10	1032584	(000000-	) Wand, Vacuum	1
11	1032707	(000000-	) Hose, Nozzle, Floor	1
12	79380	(000000-	) Clamp, Hose, Wormdrive, 3.75-4.62d, .62w	2
13	1047015	(000000-	) Bracket, Mtg, Wand	2
14	1046993	(000000-	) Bracket, Mtg, Tube	2
15	1020341	(000000-	) Screw, Hex, M8 X 1.25 X 20, Ss, Sems	4
16	763045	(000000-	) Screw, Hex, M8 X 1.25 X 20, Fmg	7
17	1042718	(000000-	) Hose Assy, W/2cuff, 4.0d 156l 4.0/4.0	1
18	1041882	(000000-	) Hose, Rbr	1
19	1041925	(000000-	) Tube Wldt, Door	1
20	367974	(000000-	) Strap, Pyp, 0.07 1.0w 18.5l, W/ Buckle	2
21	06934	(000000-	) Screw, Pan, Phl, M5 X 0.80 X 20, 4.8	2
22	1042831	(000000-	) Hose, Exhaust, Vacuum, 5.0id, 40.0l	1
23	367718	(000000-	) Clamp, Bridge, 5.0	2
24	1042493	(000000-	) Deflector, Air	1
25	1042511	(000000-	) Bracket, Mtg, Air Deflector	1
26	06933	(000000-	) Screw, Pan, M5 X 0.80 X 16, 4.8	6
27	19066	(000000-	) Washer, Flat, #10	8
28	06549	(000000-	) Nut, Hex, Lock, M5 X 0.80, NI	12
29	1042868	(000000-	) Hinge, .40pin 2.2w 02.0l, 4/0.21h	2
30	1042518	(000000-	) Spacer, Hinge	1
31	09200	(000000-	) Screw, Pan, M5 X 0.8 X 12, Ss	4
32	397889	(000000-	) Switch, Rocker, Dpst, On / None / On (S30 Only)	1
33	1041944	(000000-	) Bracket, Hinge	1
34	1042661	(000000-	) Bracket Wldt, Wand	1
35	07819	(000000-	) Screw, Hex, M10 X 1.5 X 130, 8.8	1
36	52296	(000000-	) Washer, Flat, 0.40b 0.81d .06, Nyl	3
37	41430	(000000-	) Nut, Hex, Lock, M10 X 1.5, NI	1
38	610943	(000000-	) Sleeve, P/M, 0.21b 0.32d 0.4l, Stl PI	2

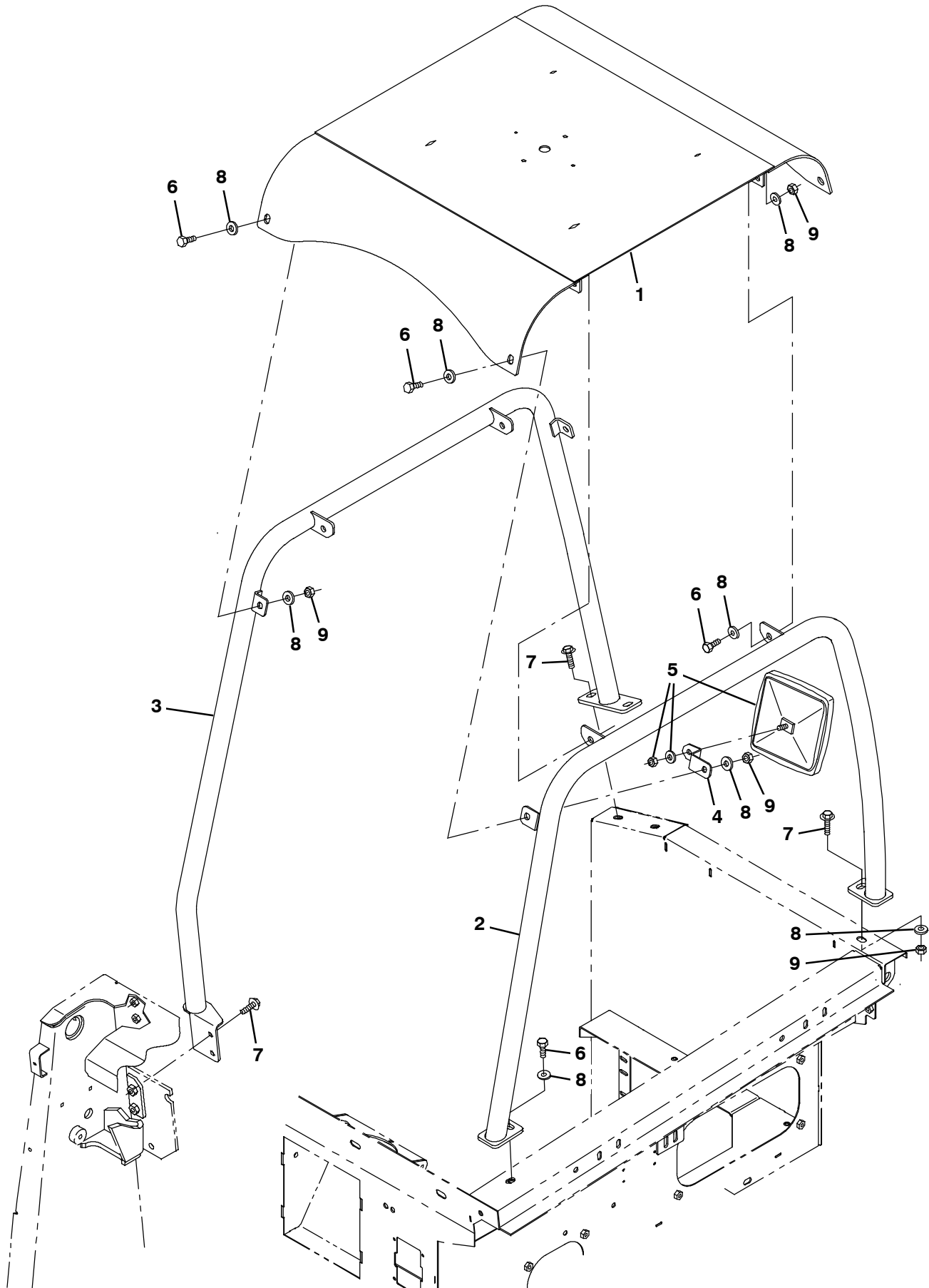
Fig. 8 - Overhead Guard Kit (000000-002099)



**Fig. 8 - Overhead Guard Kit (000000-002099)**

	<b>Ref.</b>	<b>Part No.</b>	<b>Serial Number</b>	<b>Description</b>	<b>Qty.</b>
▽		9003635	(000000-002099 )	Ohg Kit, Ci [S30]	1
▲	1	1032262	(000000-002099 )	Guard Wldt, Ohg, Top	1
▲	2	1032067	(000000-002099 )	Leg Wldt, Guard, Lh	1
▲	3	1032069	(000000-002099 )	Leg Wldt, Guard, Rh	1
▲	4	1032722	(000000-002099 )	Bracket, Mtg, Mirror	1
▲	5	49034	(000000-002099 )	Mirror, Convex, 06.7 X 06.2	1
▲	6	39283	(000000-002099 )	Screw, Hex, M10 X 1.5 X 25, 8.8	8
▲	7	1037358	(000000-002099 )	Screw, Hex, M10 X 1.50 X 35, 9.8, Sems	3
▲	8	32492	(000000-002099 )	Washer, Flat, 0.38, Std	17
▲	9	41430	(000000-002099 )	Nut, Hex, Lock, M10 X 1.5, NI	9
▲	10	1045101	(000000-002099 )	Bracket, Sppt, Ohg	1

Fig. 9 - Overhead Guard Kit (002100- )



**Fig. 9 - Overhead Guard Kit (002100- )**

	<b>Ref.</b>	<b>Part No.</b>	<b>Serial Number</b>	<b>Description</b>	<b>Qty.</b>
▽		9008200	(002100-	) Ohg Kit, Ci [S30]	1
▲	1	1032262	(002100-	) Guard Wldt, Ohg, Top	1
▲	2	1032067	(002100-	) Leg Wldt, Guard, Lh	1
▲	3	1061016	(002100-	) Leg Wldt, Guard, Rh	1
▲	4	1032722	(002100-	) Bracket, Mtg, Mirror	1
▲	5	49034	(002100-	) Mirror, Convex, 06.7 X 06.2	1
▲	6	39283	(002100-	) Screw, Hex, M10 X 1.5 X 25, 8.8	8
▲	7	1037358	(002100-	) Screw, Hex, M10 X 1.50 X 35, 9.8, Sems	5
▲	8	32492	(002100-	) Washer, Flat, 0.38, Std	17
▲	9	41430	(002100-	) Nut, Hex, Lock, M10 X 1.5, NI	9

Fig. 10 - Cab Group

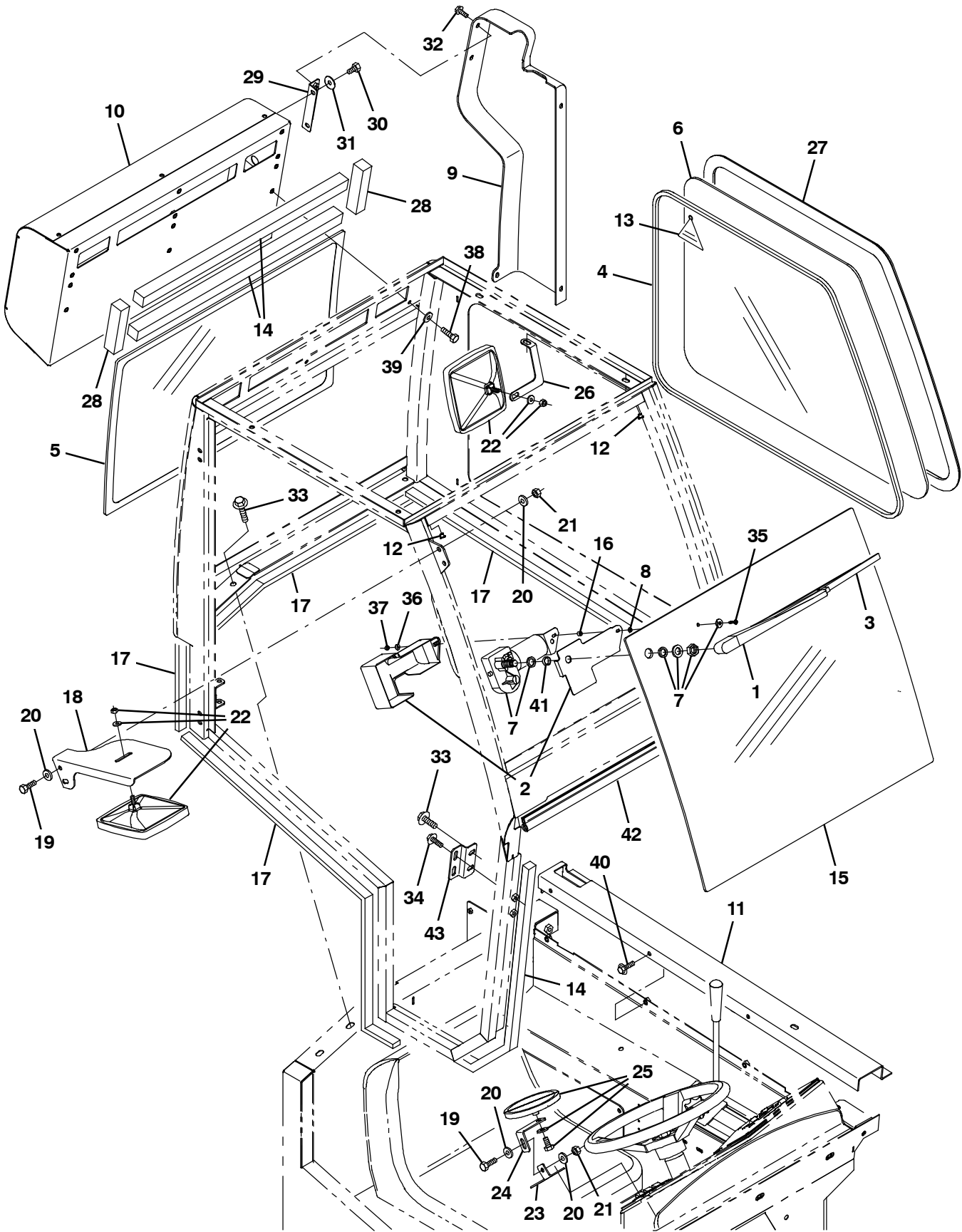
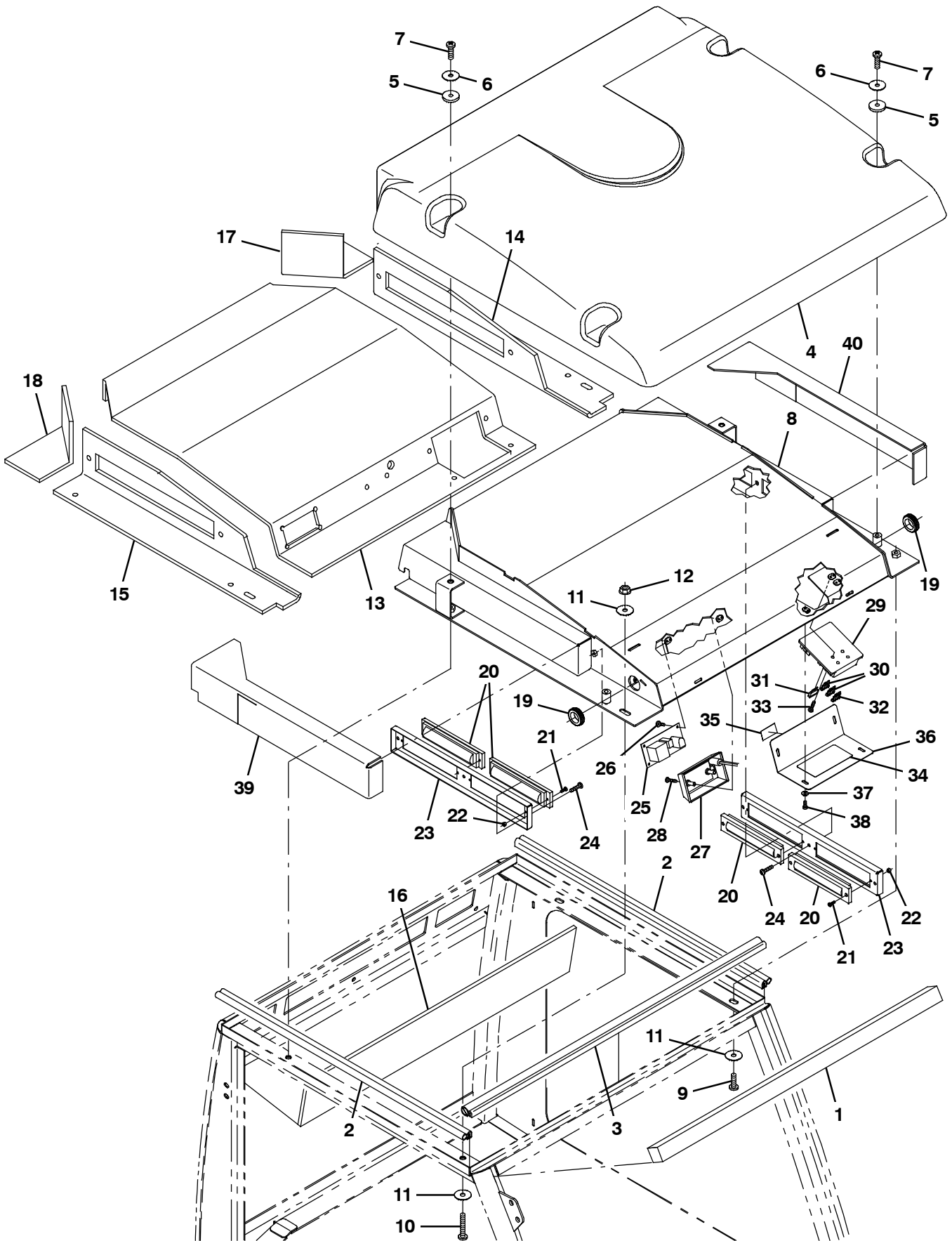


Fig. 10 - Cab Group

Ref.	Part No.	Serial Number	Description	Qty.
1	1062083	(000000-	) Arm, Wiper, Windshield	1
2	1067891	(000000-	) Plate, Motor, Wiper, Cab	1
3	1062084	(000000-	) Blade, Wiper, Windshield	1
4	9009219	(000000-	) Seal, Afmkt, Rbr, Wndw, 10ft [Zipper]	1
5	1067875	(000000-	) Pane, Glass, Wndw, Rear	1
6	1067874	(000000-	) Pane, Glass, Wndw, Lh Side, Cab	1
7	1067872	(000000-	) Motor, Wiper, Cab	1
8	76426	(000000-	) Washer, Sealing, 0.28b 0.75d Ss, Neo	1
9	1067869	(000000-	) Cover, Hose, Plstc, Cab	1
10	1067918	(000000-	) Heater Unit, W/ A/C & Fan	1
11	1060586	(000000-	) Lip Wldt, Oprtr Station / Cab	1
12	80061	(000000-	) Plug, Hole, Rnd, 0.30h 0.3l	2
13	1067911	(000000-	) Label, Info [Exit]	1
14	1069688	(000000-	) Seal, Afmkt, Foam, 1.18 X 1.18, 03ft	2
15	1067878	(000000-	) Pane, Glass, Wndw, Front	1
16	1069211	(000000-	) Spacer, Plstc, 0.18b 0.27d 0.27l	1
17	1069681	(000000-	) Seal, Foam, .50, 1.00w 72.00l, Adh	1
18	1049061	(000000-	) Bracket, Mtg, Mirror	1
19	09740	(000000-	) Screw, Hex, M8 X 1.25 X 20, Ss	3
20	39349	(000000-	) Washer, Flat, 0.31, Sae	6
21	08713	(000000-	) Nut, Hex, Lock, M8 X 1.25, NI, Ss	3
22	49034	(000000-	) Mirror, Convex, 06.7 X 06.2	2
23	1048740	(000000-	) Bracket, Mtg, Mirror, Lower	1
24	1049017	(000000-	) Bracket, Mtg, Mirror, Upper	1
25	1050295	(000000-	) Mirror, Convex, 0.50d	1
26	1048743	(000000-	) Bracket, Mtg, Mirror	1
27	9009218	(000000-	) Seal, Afmkt, Rbr, Wndw, 10ft	1
28	1069687	(000000-	) Seal, Afmkt, Foam, 1.18 X 1.18, 01ft	2
29	1066952	(000000-	) Bracket, Mtg, Cover	1
30	16735	(000000-	) Screw, Hex, M8 X 1.25 X 16, 8.8	2
31	1069326	(000000-	) Washer, Flat, 0.31, Sae, Blk	2
32	1040467	(000000-	) Screw, Hex, M6 X 1.00 X 20, 9.8, Sems	5
33	1037358	(000000-	) Screw, Hex, M10 X 1.50 X 35, 9.8, Sems	6
34	1037346	(000000-	) Screw, Hex, M8 X 1.25 X 25, 9.8, Sems	2
35	1069316	(000000-	) Screw, Pan, Phl, M4 X 0.70 X 20, Blk	1
36	1059252	(000000-	) Washer, Flat, 0.19b 0.50d .03, Stl, Blk	2
37	02850	(000000-	) Nut, Hex, Lock, M4 X 0.70, NI	1
38	39277	(000000-	) Screw, Hex, M8 X 1.25 X 25, 8.8	6
39	32491	(000000-	) Washer, Flat, 0.31, Std	6
40	1037346	(000000-	) Screw, Hex, M8 X 1.25 X 25, 9.8, Sems	3
41	1069210	(000000-	) Spacer, Plstc, 0.62b 0.75d 0.27l	1
42	1031616	(000000-	) Seal, Afmkt, Bulb, Str, .75d F/07ga 03ft	1
43	1069232	(000000-	) Bracket, Mtg, Cab	1

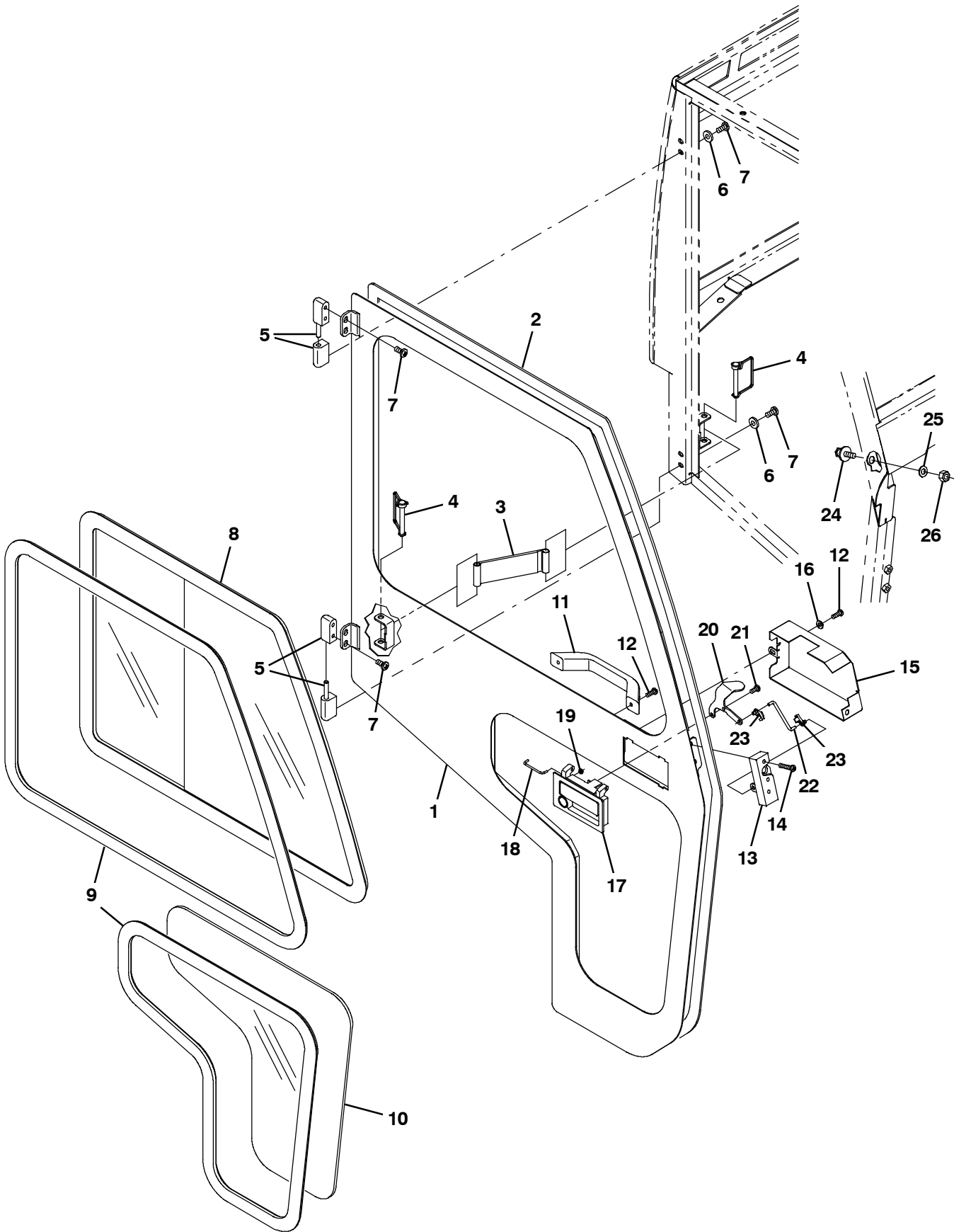
Fig. 11 - Cab Cover Group



**Fig. 11 - Cab Cover Group**

<b>Ref.</b>	<b>Part No.</b>	<b>Serial Number</b>	<b>Description</b>	<b>Qty.</b>
1	1069688	(000000-	) Seal, Afmkt, Foam, 1.18 X 1.18, 03ft	1
2	1031207	(000000-	) Seal, Afmkt, Bulb, 90, 0.50d, 03ft	2
3	1030592	(000000-	) Seal, Afmkt, Bulb, 90, 0.75d F/11ga 03ft	1
4	1067873	(000000-	) Panel, Roof, Plstc, Cab	1
5	1067887	(000000-	) Washer, Cab, Shld, Glass	4
6	1069326	(000000-	) Washer, Flat, 0.31, Sae, Blk	4
7	1069310	(000000-	) Screw, Pan, Phl, M8 X 1.25 X 25, Blk	4
8	1067217	(000000-	) Panel Wldt, Top, Cab	1
9	1069310	(000000-	) Screw, Pan, Phl, M8 X 1.25 X 25, Blk	2
10	1069201	(000000-	) Screw, Pan, Phl, M8 X 1.25 X 50, Blk	2
11	1060648	(000000-	) Washer, Flat, 0.31b 0.67d .07, Stl, Blk	5
12	07791	(000000-	) Nut, Hex, Flng, M8 X 1.25	1
13	1068687	(000000-	) Insulation, Sound, Liner, Top	1
14	1068690	(000000-	) Insulation, Sound, Liner, Lh	1
15	1068689	(000000-	) Insulation, Sound, Liner, Rh	1
16	1068688	(000000-	) Insulation, Sound, Liner	1
17	1069229	(000000-	) Insulation, Sound, Liner, Side, Lh	1
18	1069231	(000000-	) Insulation, Sound, Liner, Side, Rh	1
19	10632	(000000-	) Grommet, Rbr, 0.89id, F/1.2h, .14 Matl	2
20	1067909	(000000-	) Louver, Rt, Roll	4
21	1069314	(000000-	) Screw, Pan, Phl, M3 X 0.50 X 12, Blk	8
22	01754	(000000-	) Nut, Hex, Std, M3 X 0	8
23	1066933	(000000-	) Plate, Vent	2
24	1069318	(000000-	) Screw, Pan, Phl, M5 X 0.80 X 25, Blk	6
25	1068751	(000000-	) Controls, Ac/Heater [S30]	1
26	1069315	(000000-	) Screw, Pan, Phl, M4 X 0.70 X 10, Blk	4
27	1067886	(000000-	) Light, Dome, Cab	1
28	1069317	(000000-	) Screw, Pan, Phl, M4 X 0.70 X 25, Blk	1
29	1067870	(000000-	) Fuseholder, Cab	1
30	1016029	(000000-	) Fuse, Blade, 005a, 32vdc	2
31	611140	(000000-	) Fuse, Blade, 020a, 32vdc	1
32	1067917	(000000-	) Fuse, Blade, 002a, 32vdc	1
33	1069317	(000000-	) Screw, Pan, Phl, M4 X 0.70 X 25, Blk	4
34	1067910	(000000-	) Label [Fuse Block]	1
35	1069330	(000000-	) Label, Circuitbreaker [Fuse Box]	1
36	1066972	(000000-	) Cover, Fuse	1
37	1059252	(000000-	) Washer, Flat, 0.19b 0.50d .03, Stl, Blk	4
38	1069315	(000000-	) Screw, Pan, Phl, M4 X 0.70 X 10, Blk	4
39	1072046	(005700-	) Insulation, Heat, Liner, Rh	1
40	1072047	(005700-	) Insulation, Heat, Liner, Lh	1

Fig. 12 - Cab Door Group



**Fig. 12 - Cab Door Group**

<b>Ref.</b>	<b>Part No.</b>	<b>Serial Number</b>	<b>Description</b>	<b>Qty.</b>	
1	1067216	(000000-	) Door Wldt, Rh	1	
2	1015261	(000000-	) Seal, Afmkt, Bulb, Str, 0.76, 0.93w 20ft	1	
3	1067895	(000000-	) Strap, Door, Cab	1	
4	1067881	(000000-	) Pin, Lock, Cab	2	
5	1067879	(000000-	) Hinge, Bracket, Door, Cab	2	
6	1069326	(000000-	) Washer, Flat, 0.31, Sae, Blk	4	
7	1069311	(000000-	) Screw, Pan, Phl, M8 X 1.25 X 16, Blk	8	
8	1067877	(000000-	) Pane, Wndw, Slide, Rh, Cab	1	
9	9009220	(000000-	) Seal, Afmkt, Rbr, Wndw, 08ft	2	
10	1067876	(000000-	) Pane, Wndw, Lower, Cab	1	
11	1067889	(000000-	) Handle, Door, Cab	1	
12	1069312	(000000-	) Screw, Pan, Phl, M6 X 1.0 X 16, Blk	4	
13	1067885	(000000-	) Latch, Cab	1	
14	1069313	(000000-	) Screw, Pan, Phl, M6 X 1.0 X 35, Blk	3	
15	1066980	(000000-	) Cover, Latch	1	
16	1069322	(000000-	) Washer, Flat, 0.25, Sae, Blk	2	
▽	17	1067890	(000000-	) Handle, Locking, Cab	1
▲		1067919	(000000-	) Key, Latch, Door Assy	1
18	1062944	(000000-	) Rod, Handle, Cab	1	
19	1067907	(000000-	) Retainer, Shaft, 0.12id .38od X .052	1	
20	1066957	(000000-	) Bracket, Handle, Latch	1	
21	74027	(000000-	) Screw, Pan, Phl, M6 X 1.00 X 12, NI, PI	2	
22	1062952	(000000-	) Rod, Latch, Cab	1	
23	1067880	(000000-	) Clip, Rod, Cab	2	
24	1067884	(000000-	) Stud, Strike, Cab	1	
25	32492	(000000-	) Washer, Flat, 0.38, Std	1	
26	25014	(000000-	) Nut, Hex, Std, .38-16	1	

**Fig. 13 - Cab Heater Group**

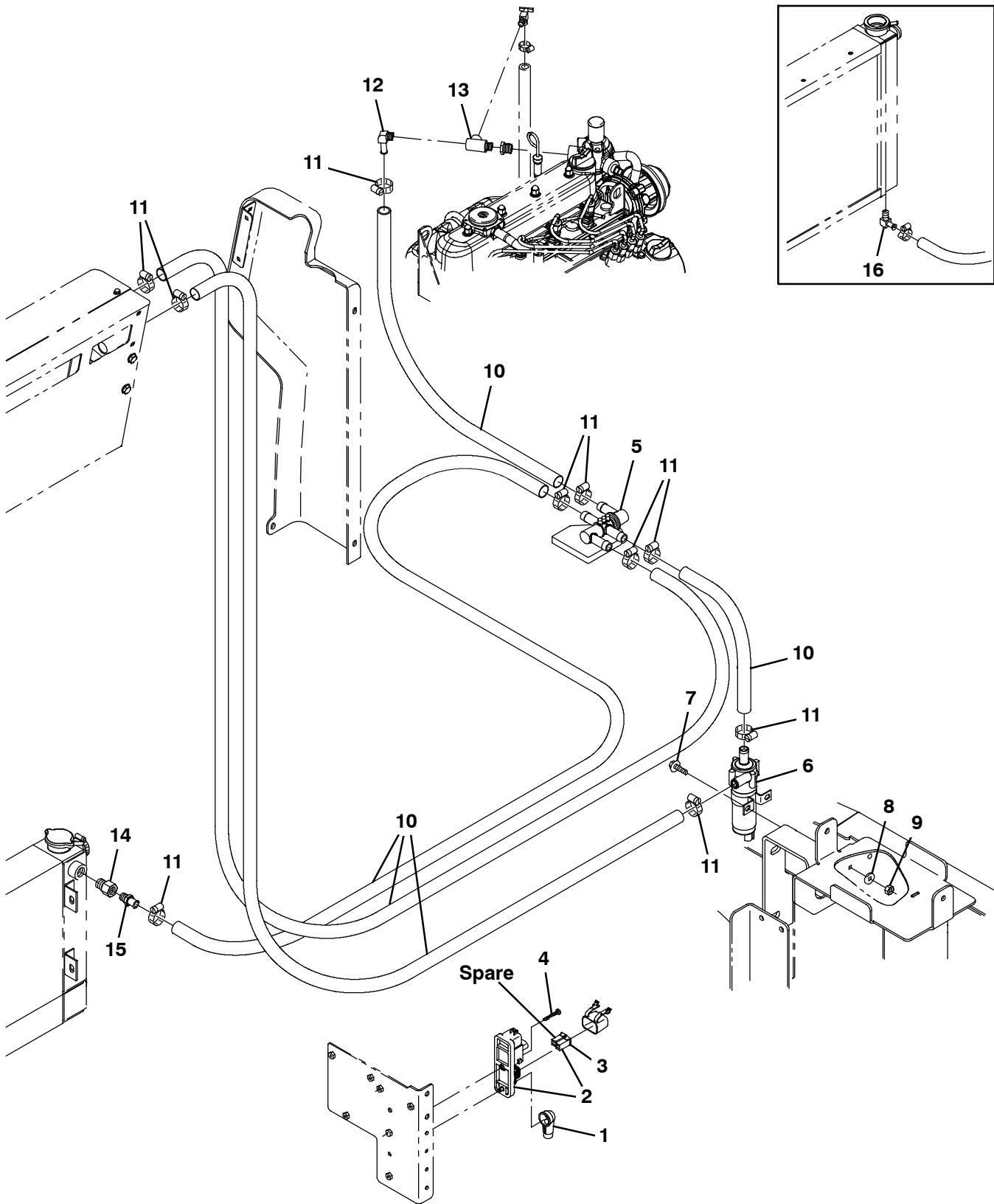
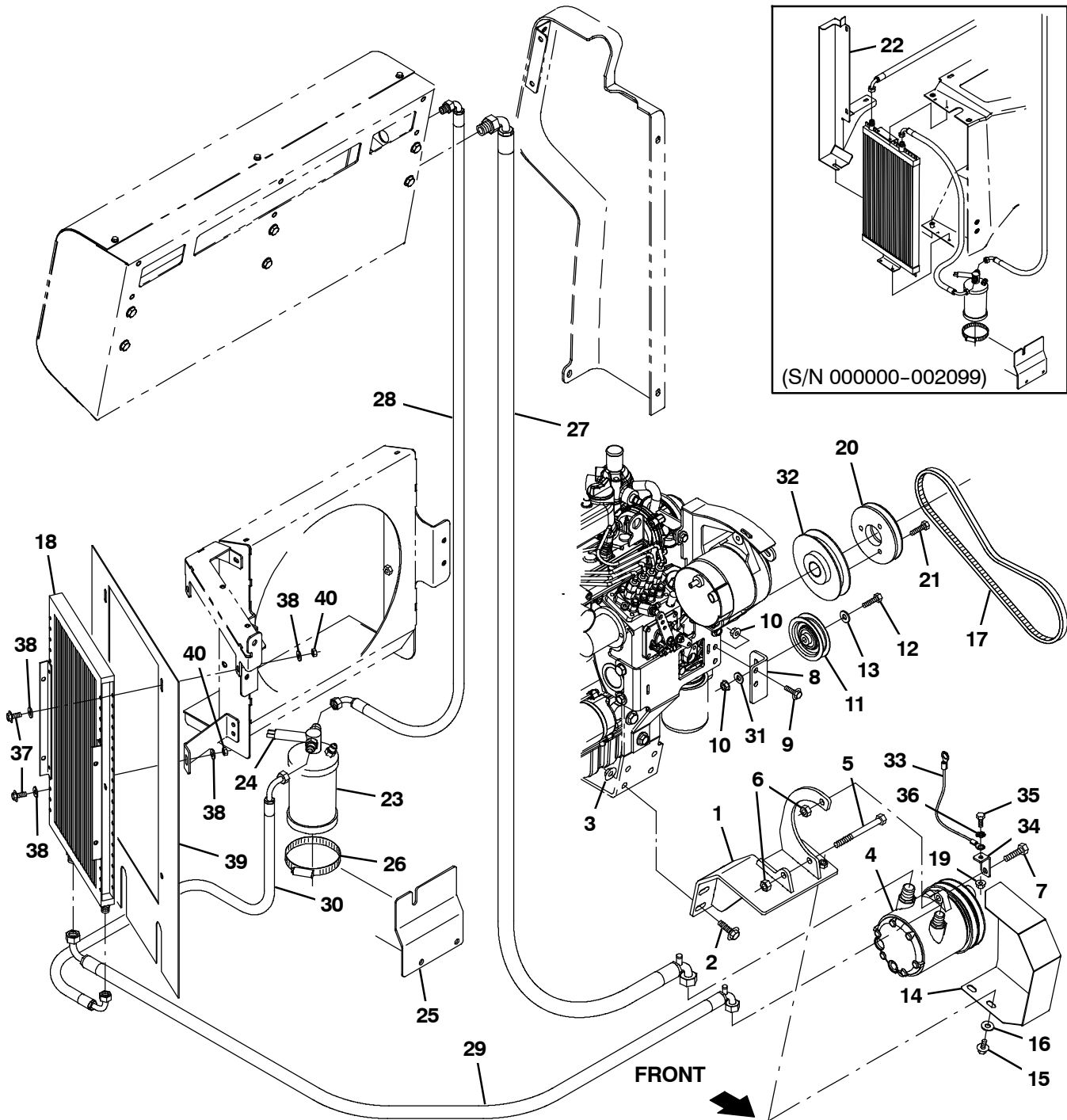


Fig. 13 - Cab Heater Group

Ref.	Part No.	Serial Number	Description	Qty.
	1	1016314	(000000- ) Boot, 90deg .50id 1.00id 2.50l, Red	1
▽	2	1029105	(000000- ) Relay Assy, 12vdc [2f/1r]	1
▲	3	1036230	(000000- ) Fuse, 60a, 32vdc [Fem Maxi]	1
	4	06940	(000000- ) Screw, Pan, Phl, M5 X 0.80 X 50, 4.8	1
	5	1045063	(000000- ) Valve, Heater	1
	6	1044279	(000000- ) Pump Assy, Water, 12vdc	1
	7	222159	(000000- ) Screw, Hex, M6 X 1.00 X 25, Fmg	2
	8	32490	(000000- ) Washer, Flat, 0.25, Std	2
	9	08708	(000000- ) Nut, Hex, Lock, M6 X 1.00, NI	2
	10	1016563	(000000- ) Hose, Afmkt, Rbr, Heater, 0.62id, 20ft	1
	11	63810	(000000- ) Clamp, Hose, Wormdrive, 0.56-1.06d, .56w	10
	12	1045888	(000000-002099 ) Fitting, Brs, E90, Bm10/Pm04	1
	13	150709	(000000- ) Fitting, Brs, Tee, Pf04/Pf04/Pm04, Run	1
	14	47167	(002100- ) Fitting, Brs, Str, Pf06/Pm08	1
	15	27767	(002100- ) Fitting, Brs, Str, Em10/Pm06	1
	16	1045888	(000000-002099 ) Fitting, Brs, E90, Bm10/Pm04	1

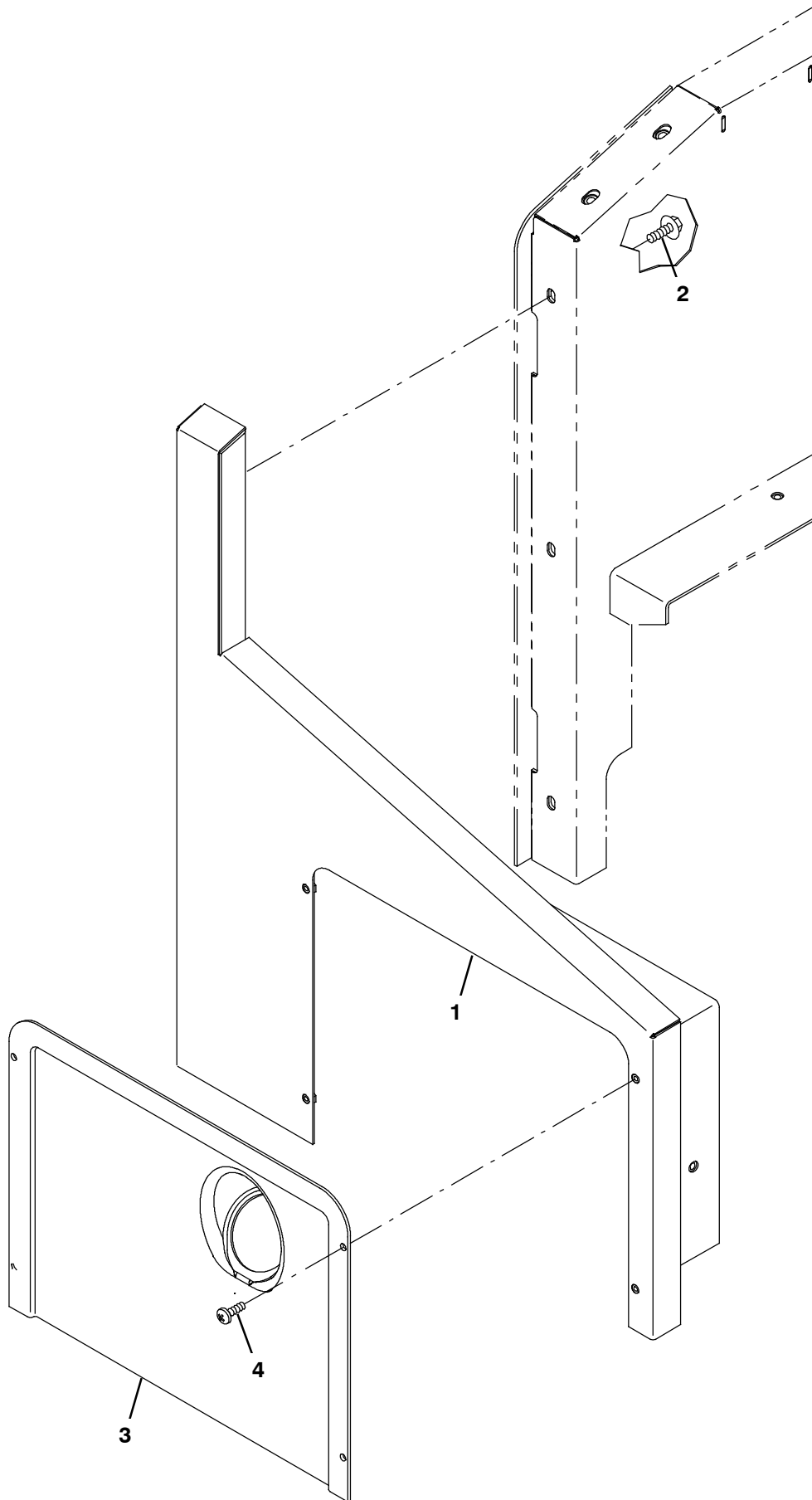
Fig. 14 - Cab Air Conditioner Group



**Fig. 14 - Cab Air Conditioner Group**

<b>Ref.</b>	<b>Part No.</b>	<b>Serial Number</b>	<b>Description</b>	<b>Qty.</b>
1	1036564	(000000-	) Bracket Wldt, Mtg, Compressor	1
2	1037358	(000000-	) Screw, Hex, M10 X 1.50 X 35, 9.8, Sems	4
3	07792	(000000-	) Nut, Hex, Flng, M10 X 1.50	4
4	393359	(000000-	) Compressor, A/C [134, Tm-08hd]	1
5	06966	(000000-	) Screw, Hex, M10 X 1.50 X 110, 8.8	1
6	41430	(000000-	) Nut, Hex, Lock, M10 X 1.5, NI	2
7	39285	(000000-	) Screw, Hex, M10 X 1.50 X 40, 8.8	1
8	1046946	(000000-	) Plate, Idler	1
9	1037354	(000000-	) Screw, Hex, M8 X 1.25 X 30, 9.8, Sems	2
10	07791	(000000-	) Nut, Hex, Flng, M8 X 1.25	3
11	81710	(000000-	) Sheave, Flat, 2.6d 0.62w 0.38b	1
12	06955	(000000-	) Screw, Hex, M8 X 1.25 X 35, 8.8	1
13	32491	(000000-	) Washer, Flat, 0.31, Std	1
14	1040126	(000000-	) Guard, Belt, Compressor	1
15	16931	(000000-	) Screw, Hex, M8 X 1.25 X 20, 8.8	2
16	32491	(000000-	) Washer, Flat, 0.31, Std	2
17	1058133	(000000-	) Belt, V, 37.3l [Ax]	1
18	1041870	(000000-	) Condenser, Ac	1
19	07790	(000000-	) Nut, Hex, Flng, M6 X 1.00	1
20	393370	(000000-	) Sheave, 01grv, 04.1pd 1.6b [XI]	1
21	76957	(000000-	) Screw, Hex, .31-18 X 1.50, G5	3
22	1043045	(000000-002099	) Plate, Filler, A/C	1
23	1045033	(000000-	) Dryer, A/C	1
24	1045203	(000000-	) Switch, A/C [Binary]	1
25	1045681	(000000-	) Bracket, Sppt	1
26	43555	(000000-	) Clamp, Hose, Wormdrive, 2.50-3.50d, .50w	1
27	1045151	(000000-	) Hose, A/C, 10, E90/E90, 060.0l [R134]	1
28	1045153	(000000-	) Hose, A/C, 06, E90/E90, 052.0l [R134]	1
29	1045155	(000000-	) Hose, A/C, 08, E90/E90, 052.0l [R134]	1
30	1045156	(000000-	) Hose, A/C, 06, E90/E90, 021.0l [R134]	1
31	41186	(000000-	) Washer, Flat, Belleville, .31	1
32	393371	(000000-	) Sheave, 01grv, Rwk 393400 [3v]	1
33	31525	(000000-	) Wire, 10ga 16.0l Blk .25ring /.38ring	1
34	1047225	(000000-	) Angle, Mtg, Ground	1
35	06943	(000000-	) Screw, Hex, M6 X 1.00 X 20, 8.8	1
36	41140	(000000-	) Washer, Lock, Int-ext, 0.25	1
37	55845	(002100-	) Screw, Hex, M5 X 0.80 X 16, Fmg	4
38	19066	(002100-	) Washer, Flat, 10	8
39	1072054	(005700-	) Skirt, A/C	1
41	08708	(005700-	) Nut, Hex, Lock, M6 X 1.00, NI	4

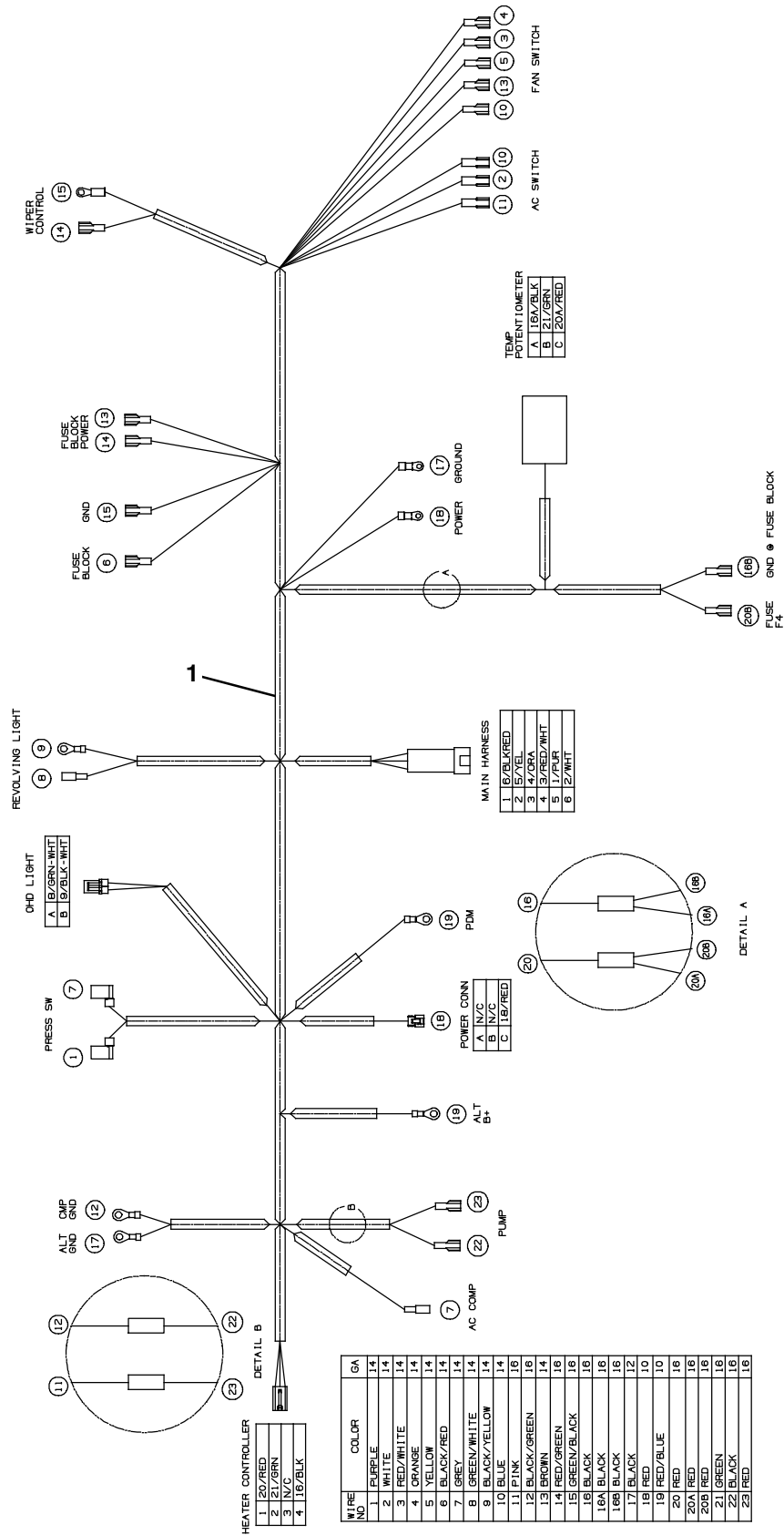
Fig. 15 - Cab Fuel Cover Group (002100- )



**Fig. 15 - Cab Fuel Cover Group (002100- )**

<b>Ref.</b>	<b>Part No.</b>	<b>Serial Number</b>	<b>Description</b>	<b>Qty.</b>
1	1036608	(002100-	) Panel Wldt, Side	1
2	1037346	(002100-	) Screw, Hex, M8 X 1.25 X 25, 9.8, Sems	3
3	9004526	(002100-	) Cover, Dsl, W/ Label, Replmt	1
4	1045525	(002100-	) Screw, Pan, Phl, M6 X 1.00 X 12, Blk	4

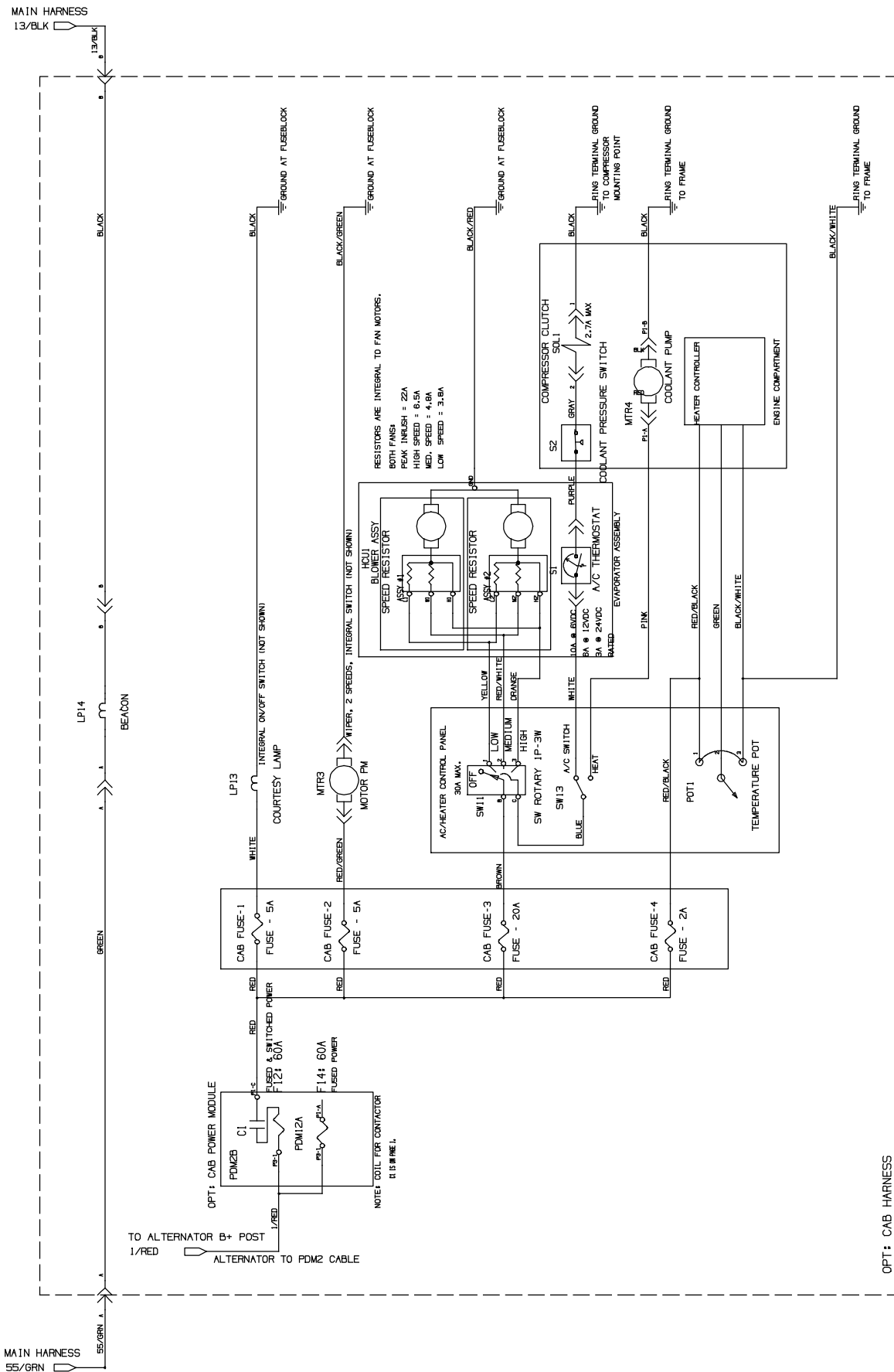
Fig. 16 - Cab Wire Harness Group



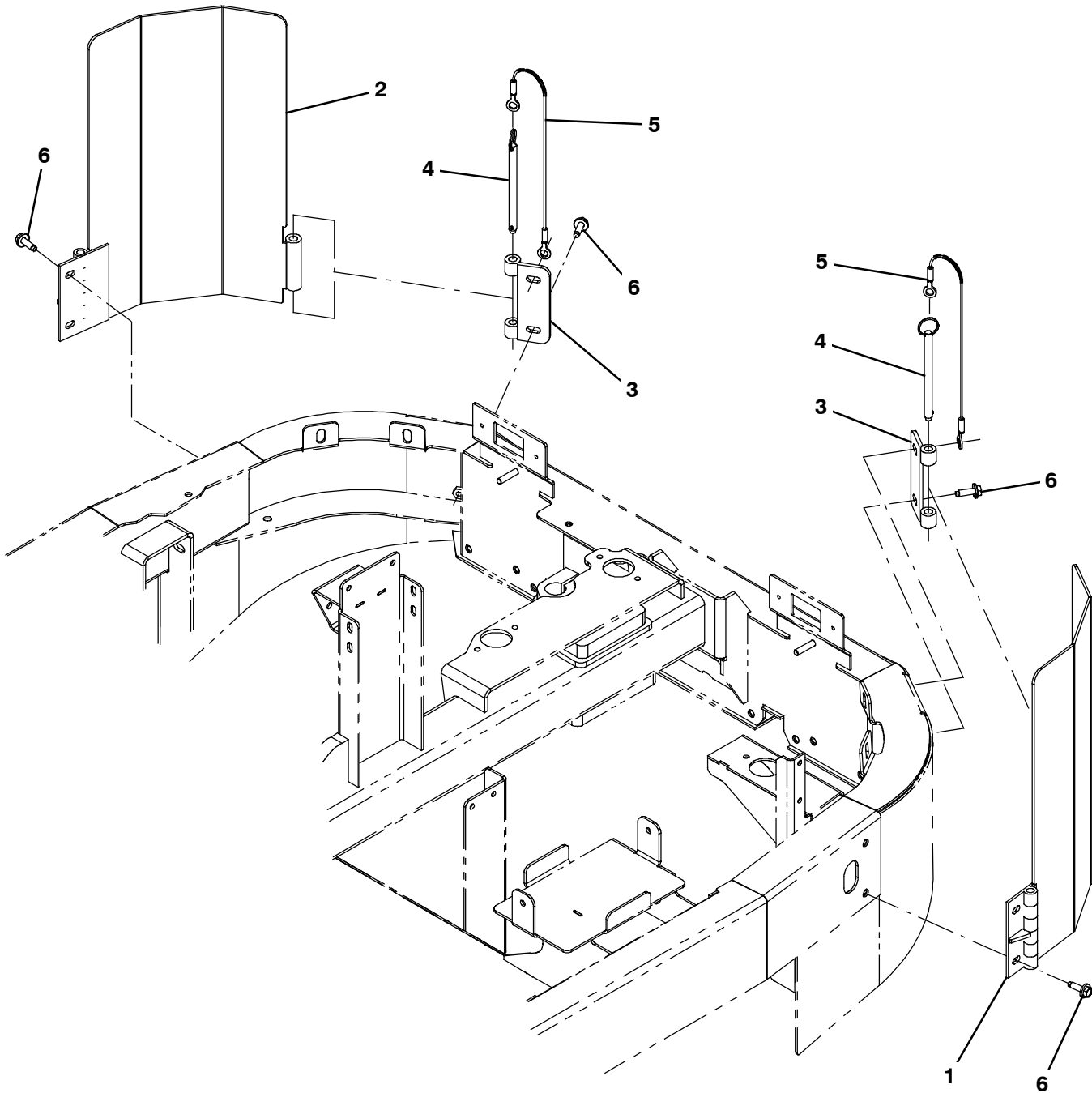
354761

Ref.	Part No.	Serial Number	Description	Qty.
1	1067912	(000000-	) Harness, Wire, Cab	1

Fig. 17 - Cab Wire Harness Electrical Schematic



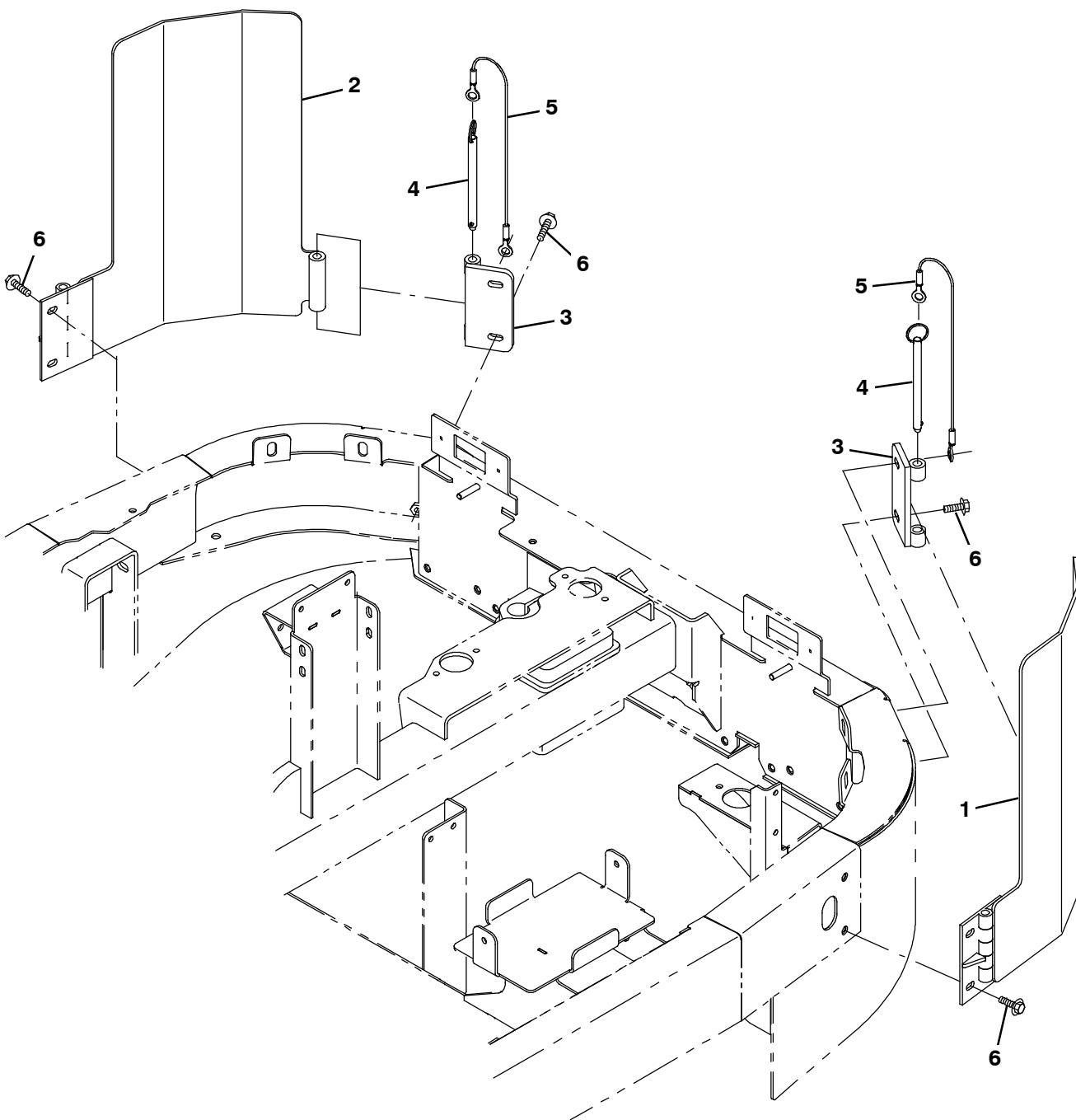
**Fig. 18 - Corner Bumper Kit (000000-002099)**



354746

Ref.	Part No.	Serial Number	Description	Qty.
▽	9004107	(000000-002099 )	Bumper Kit, Corner, Ci, [S30]	1
▲	1 1042888	(000000-002099 )	Angle Wldt, Bmpr, Tower, Lh	1
▲	2 1042885	(000000-002099 )	Angle Wldt, Bmpr, Tower, Rh	1
▲	3 1043183	(000000-002099 )	Bracket Wldt, Mtg, Bmpr	2
▲	4 1043176	(000000-002099 )	Pin, Hitch, .500d X 6.00l, PI	2
▲	5 87172	(000000-002099 )	Cable, Glv .13d 010.0l .52eye /.52eye	2
▲	6 1037358	(000000-002099 )	Screw, Hex, M10 X 1.5 X 35, 9.8, Sems	8

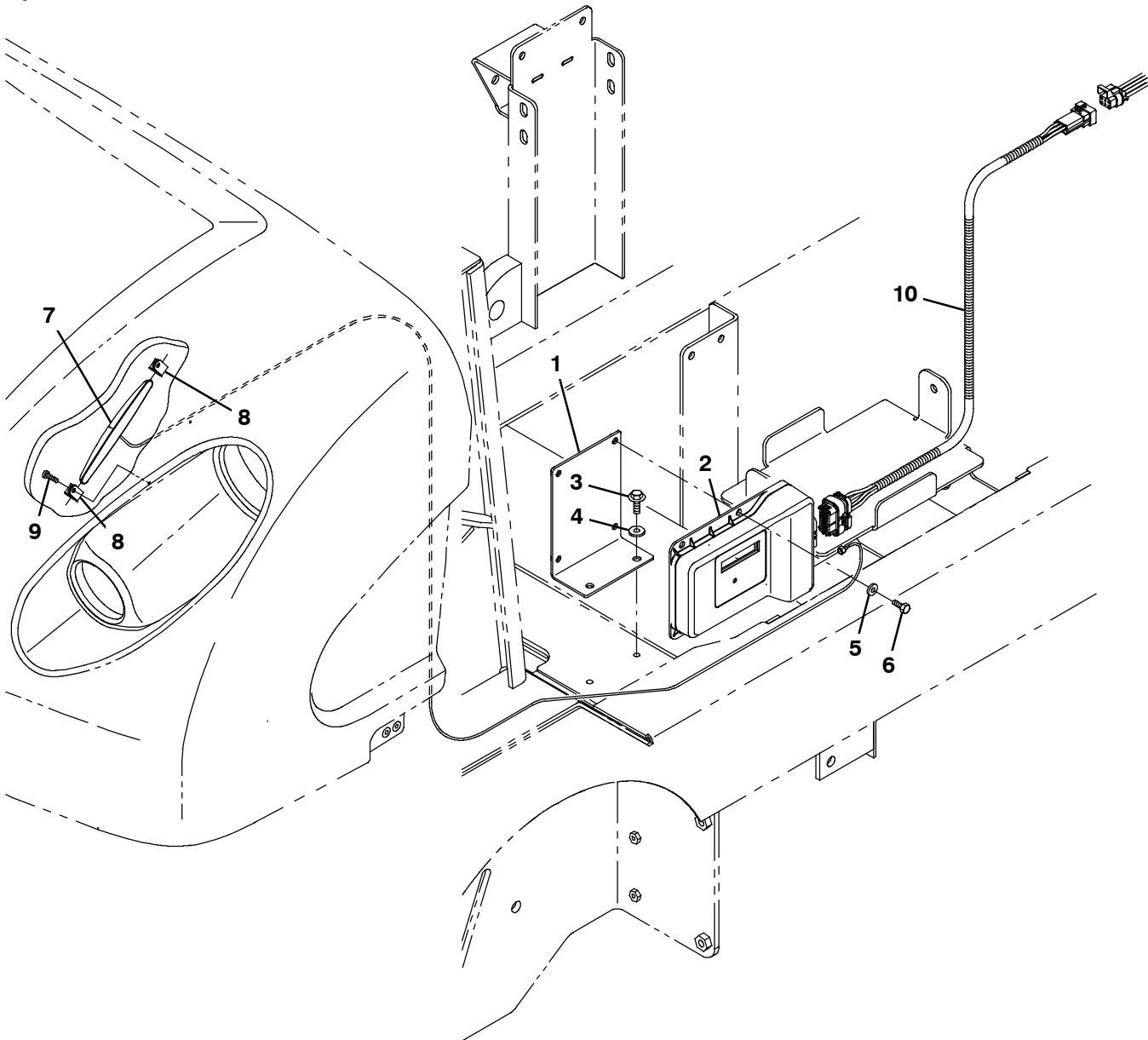
Fig. 19 - Corner Bumper Kit (002100- )



354746

Ref.	Part No.	Serial Number	Description	Qty.
▽	9008195	(002100- )	Bumper Kit, Corner, Ci, [S30]	1
▲	1 1060546	(002100- )	Angle Wldt, Bmpr, Tower, Lh	1
▲	2 1061162	(002100- )	Angle Wldt, Bmpr, Tower, Rh	1
▲	3 1061629	(002100- )	Bracket Wldt, Mtg, Bmpr	2
▲	4 1043176	(002100- )	Pin, Hitch, .500d X 6.00l, PI	2
▲	5 87172	(002100- )	Cable, Glv .13d 010.0l .52eye /.52eye	2
▲	6 1037358	(002100- )	Screw, Hex, M10 X 1.5 X 35, 9.8, Sems	8

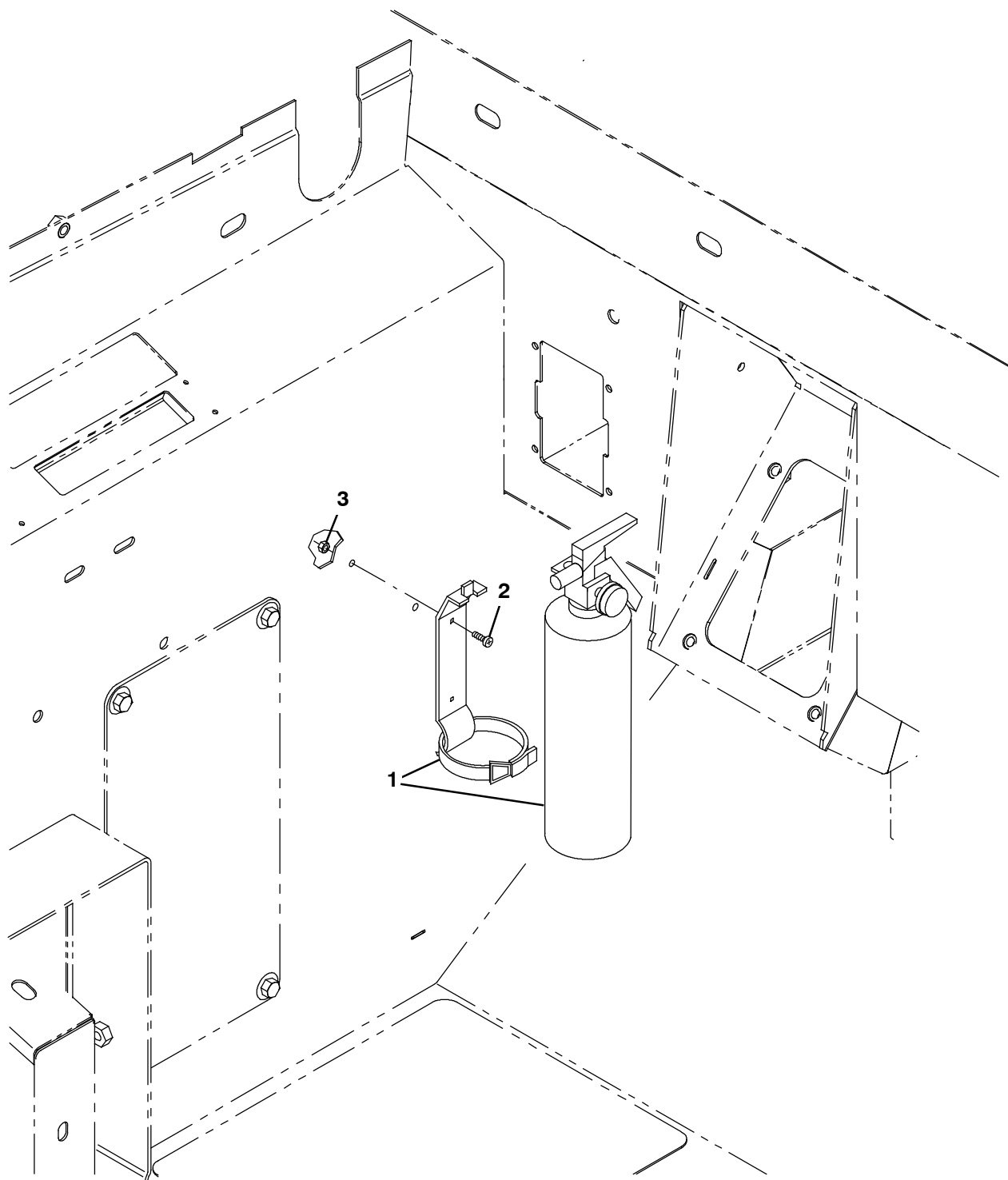
**Fig. 20 - Telemetry Group**



356285

Ref.	Part No.	Serial Number	Description	Qty.
1	1070124	(000000-	) Bracket, Mtg, Telem [S30]	1
2	9010085	(000000-	) Control Box Assy Kit, Replmt, Telem[Usa]	1
2	9010086	(000000-	) Control Box Assy Kit, Replmt, Telem[Can]	1
3	763045	(000000-	) Screw, Hex, M8 X 1.25 X 20, Fmg	2
4	32492	(000000-	) Washer, Flat, 0.38, Std	2
5	19066	(000000-	) Washer, Flat, 0.25b 0.56d .05, Pl, 10	4
6	09244	(000000-	) Screw, Hex, M5 X 0.80 X 16, 8.8	4
7	1070324	(000000-	) Antenna, Telem, 110 In [Gprs]	1
8	140916	(000000-	) Clamp, Cable, Nyl, 0.62d, Nat	2
9	360973	(000000-	) Screw, Pan, 12-16 X 0.50, F/ Plstc	2
10	1071132	(000000-	) Harness, Ele [Extn, Telemetry]	1
	1069580	(000000-	) Label, Opertnl, Telem [Fcc/Ic]	1

Fig. 21 - Fire Extinguisher Kit



Ref.	Part No.	Serial Number	Description	Qty.
▽	9003933	(000000-	) Extinguisher Kit, Fire, Ci [S30]	1
▲	1 25312	(000000-	) Extinguisher, Fire, 2.5 Lb Dry	1
▲	2 06933	(000000-	) Screw, Pan, M5 X 0.80 X 16, 4.8	2
▲	3 06549	(000000-	) Nut, Hex, Lock, M5 X 0.80, NI	2

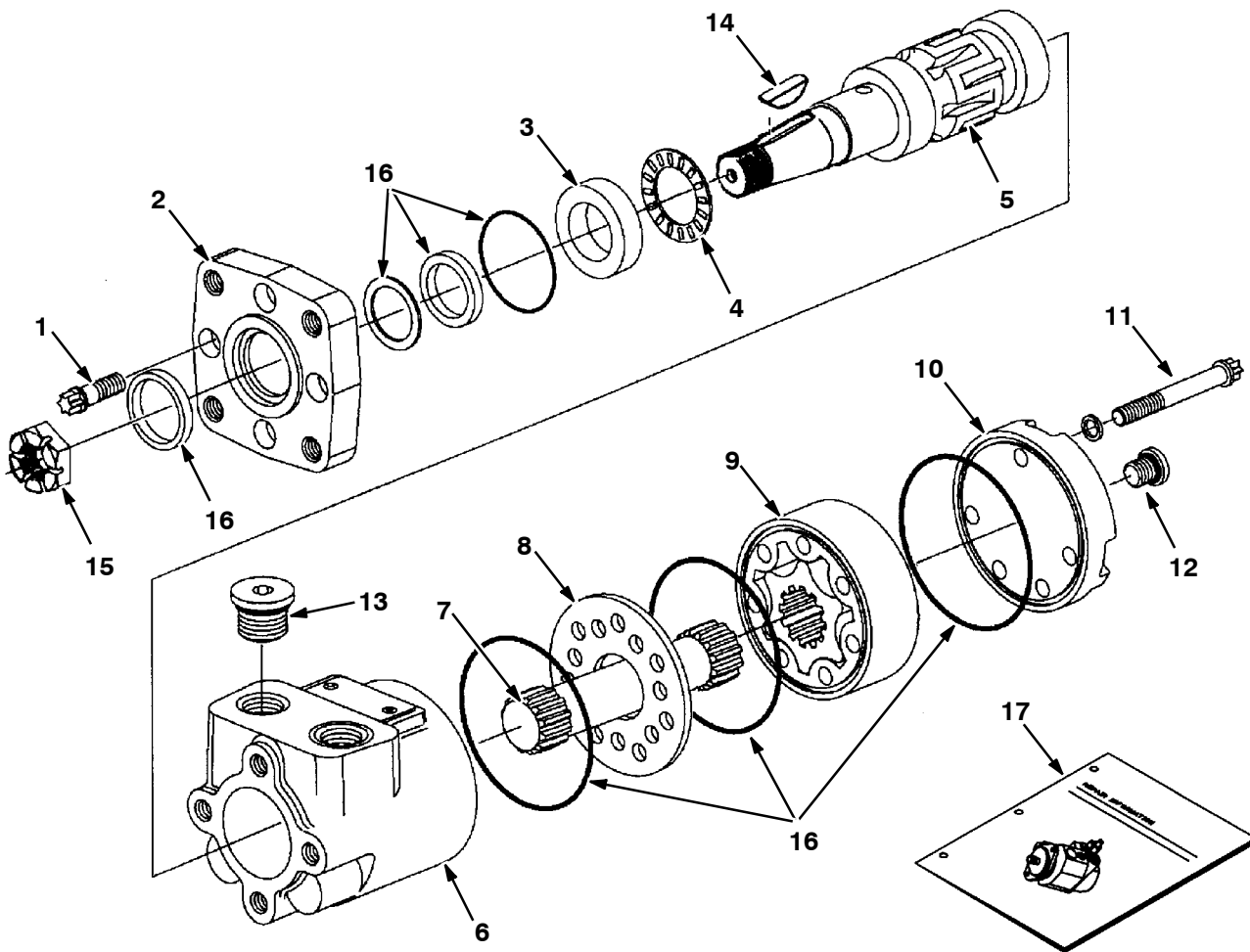
**Fig. 22 - Documentation Group**

<b>Ref.</b>	<b>Part No.</b>	<b>Serial Number</b>	<b>Description</b>	<b>Qty.</b>
	9004087	(000000-	) Manual, Oprtr [S30, Dsl En Na]	1
	9004091	(000000-	) Manual, Parts [S30, Dsl En]	1
	9004088	(000000-	) Manual, Oprtr [S30, Dsl Es Na]	1
	9004089	(000000-	) Manual, Oprtr [S30, Dsl Fr Na]	1
	9004090	(000000-	) Manual, Oprtr [S30, Dsl Jp]	1
	9004100	(000000-002099	) Media, Oprtr, DVD [S30 EN ES FR]	1
	9008178	(002100-	) Video, Oprtr, Dvd [S30 En Es Fr]	1
	9004086	(000000-	) Manual, Service [S30 EN]	1
	84660	(000000-	) Manual, Eng [Kubo, V1505e]	1
	9004645	(000000-	) Manual, Oprtr [S30 Dsl, Cz, Ce]	1
	9004646	(000000-	) Manual, Oprtr [S30 Dsl, De, Ce]	1
	9004647	(000000-	) Manual, Oprtr [S30 Dsl, Dk, Ce]	1
	9004648	(000000-	) Manual, Oprtr [S30 Dsl, En, Ce]	1
	9004649	(000000-	) Manual, Oprtr [S30 Dsl, Es, Ce]	1
	9004650	(000000-	) Manual, Oprtr [S30 Dsl, Fi, Ce]	1
	9004651	(000000-	) Manual, Oprtr [S30 Dsl, Fr, Ce]	1
	9004652	(000000-	) Manual, Oprtr [S30 Dsl, Gr, Ce]	1
	9004653	(000000-	) Manual, Oprtr [S30 Dsl, Hu, Ce]	1
	9004654	(000000-	) Manual, Oprtr [S30 Dsl, It, Ce]	1
	9004655	(000000-	) Manual, Oprtr [S30 Dsl, NI, Ce]	1
	9004656	(000000-	) Manual, Oprtr [S30 Dsl, No, Ce]	1
	9004657	(000000-	) Manual, Oprtr [S30 Dsl, Pl, Ce]	1
	9004658	(000000-	) Manual, Oprtr [S30 Dsl, Pt, Ce]	1
	9004659	(000000-	) Manual, Oprtr [S30 Dsl, Ru, Ce]	1
	9004660	(000000-	) Manual, Oprtr [S30 Dsl, Se, Ce]	1
	9004661	(000000-	) Manual, Oprtr [S30 Dsl, Tr, Ce]	1
	9004662	(000000-	) Manual, Oprtr [S30 Dsl, Ee, Ce]	1
	9004663	(000000-	) Manual, Oprtr [S30 Dsl, Lv, Ce]	1
	9004664	(000000-	) Manual, Oprtr [S30 Dsl, Lt, Ce]	1
	9004665	(000000-	) Manual, Oprtr [S30 Dsl, Sk, Ce]	1
	9004666	(000000-	) Manual, Oprtr [S30 Dsl, Si, Ce]	1
	9004727	(000000-	) Manual, Oprtr [S30 Dsl, Bg, Ce]	1
	9004728	(000000-	) Manual, Oprtr [S30 Dsl, Ro, Ce]	1
	1045947	(000000-002099	) Instr, Maint, Wall Chart[S30-Online]	1
	1068947	(002100-	) Instr, Maint, Wall Chart [Rotomold S30] (ONLINE ONLY)	1

## SECTION 4

Contents	Page
Fig. 1 - Hydraulic Motor Breakdown, 379608 .....	4-2
Fig. 2 - Hydraulic Motor Breakdown, 379607 .....	4-3
Fig. 3 - Hydraulic Steering Valve Breakdown, 1024260 .....	4-4
Fig. 4 - Hydraulic Valve Breakdown, 1040091 .....	4-6
Fig. 5 - Hydraulic Valve Breakdown, 1034671 .....	4-8
Fig. 6 - AC and Heater Box Breakdown, 1046632 .....	4-10
Fig. 7 - Hydraulic Motor Breakdown, 1027756 .....	4-12
Fig. 8 - Hydraulic Motor Breakdown, 1054901 .....	4-14
Fig. 9 - Hydraulic Piston Pump Breakdown, 1029254 .....	4-16
Fig. 10 - Hydraulic Piston Pump Breakdown, 1054905 .....	4-18
Fig. 11 - Hydraulic Piston Pump Breakdown, 1029255 .....	4-20
Fig. 12 - Hydraulic Piston Pump Breakdown, 1029255 .....	4-22
Fig. 13 - Hydraulic Manual Control Breakdown, 74273 .....	4-24
Fig. 14 - Hydraulic Flow Divider Valve Breakdown, 1033685 .....	4-26

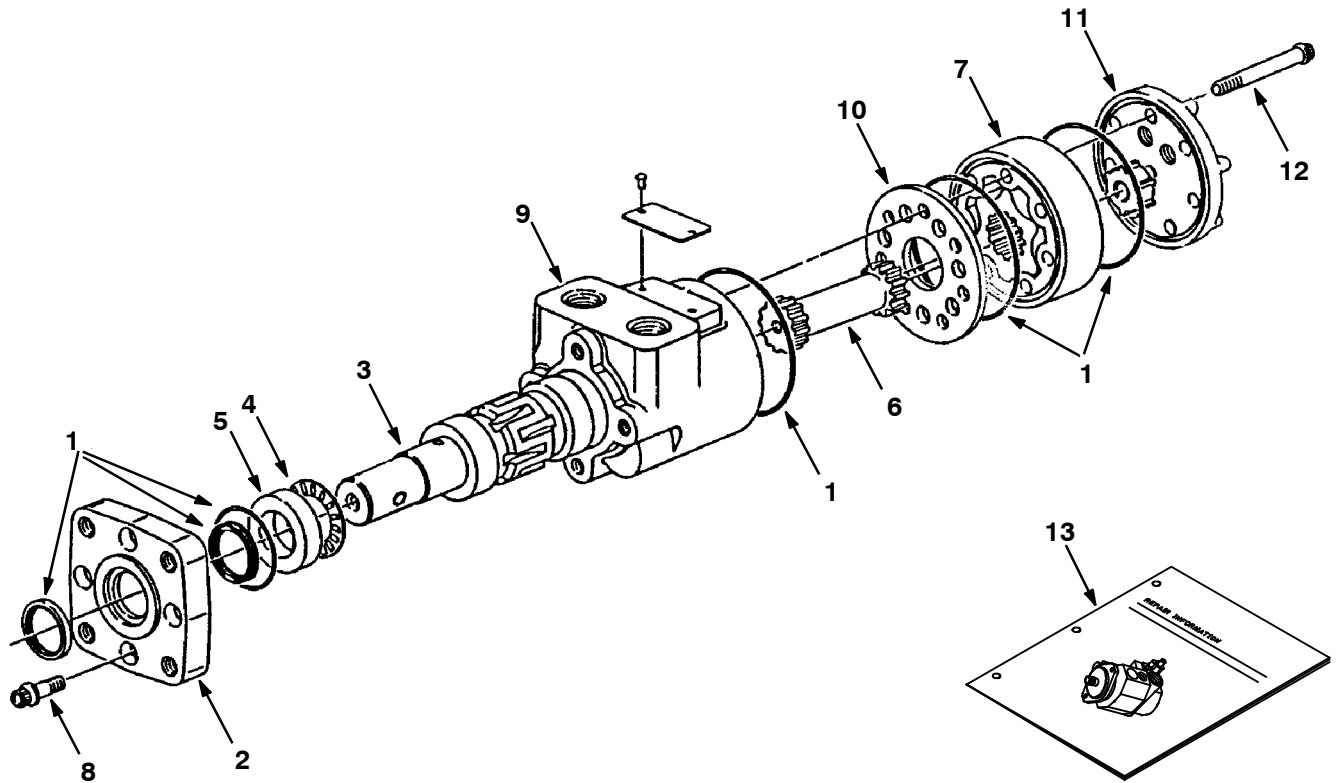
**Fig. 1 - Hydraulic Motor Breakdown, 379608**



09606 - 09670

Ref.	Part No.	Serial Number	Description	Qty.	
▽	379608	(000000-	) Motor, Hyd, Gear, [In] 02.8 1500	1	
▲	1	37555	(000000-	) Screw, Motor, Hyd	4
▲	2	31354	(000000-	) Flange, Motor, Hyd	1
▲	3	16695	(000000-	) Race, Thrust, Motor, Hyd	1
▲	4	45628	(000000-	) Bearing, Thrust, Motor, Hyd	1
▲	5	31375	(000000-	) Shaft, Output, Motor, Hyd	1
▲	6	74100	(000000-	) Housing, Motor, Hyd	1
▲	7	34176	(000000-	) Drive, Motor, Hyd	1
▲	8	74094	(000000-	) Plate, Spacer, Motor, Hyd	1
▲	9	31381	(000000-	) Gerotor Set, Motor, Hyd	1
▲	10	74095	(000000-	) End Cap, Motor, Hyd	1
▲	11	74174	(000000-	) Cap, Screw, Strg Valve	5
▲	12	74098	(000000-	) Fitting, Plug, O-Ring, #4	1
▲	13	74099	(000000-	) Fitting, Plug, O-Ring, Motor, Hyd	2
▲	14	00500-15	(000000-	) Key, Woodruff, 0.25 1.00, [Asa#0808]	1
▲	15	39527	(000000-	) Nut, Hex, Slted, .75-16	1
▲	16	22654	(000000-	) Kit, Seal, Motor, Hyd	1
▲	17	74250	(000000-	) Instr, Motor, Hyd, Repair [En]	1

**Fig. 2 - Hydraulic Motor Breakdown, 379607**



08926 - 09670

Ref.	Part No.	Serial Number	Description	Qty.
▽	379607	(000000-	) Motor, Hyd, Gear, [In] 17.9 B 1500	1
▲	1 22654	(000000-	) Kit, Seal, Motor, Hyd	1
▲	2 31354	(000000-	) Flange, Motor, Hyd	1
▲	3 31373	(000000-	) Shaft, Output, Motor, Hyd	1
▲	4 45628	(000000-	) Bearing, Thrust, Motor, Hyd	1
▲	5 16695	(000000-	) Race, Thrust, Motor, Hyd	1
▲	6 31380	(000000-	) Drive, Motor, Hyd	1
▲	7 31385	(000000-	) Gerotor Set, Motor, Hyd	1
▲	8 37555	(000000-	) Screw, Motor, Hyd	4
▲	9 74100	(000000-	) Housing, Motor, Hyd	1
▲	10 74094	(000000-	) Plate, Spacer, Motor, Hyd	1
▲	11 74101	(000000-	) Cap, End, Motor, Hyd	1
▲	12 65232	(000000-	) Screw, Cap, Motor, Hyd	5
	13 74250	(000000-	) Instruction, Repair, Motor, Hyd	1

**Fig. 3 - Hydraulic Steering Valve Breakdown, 1024260**

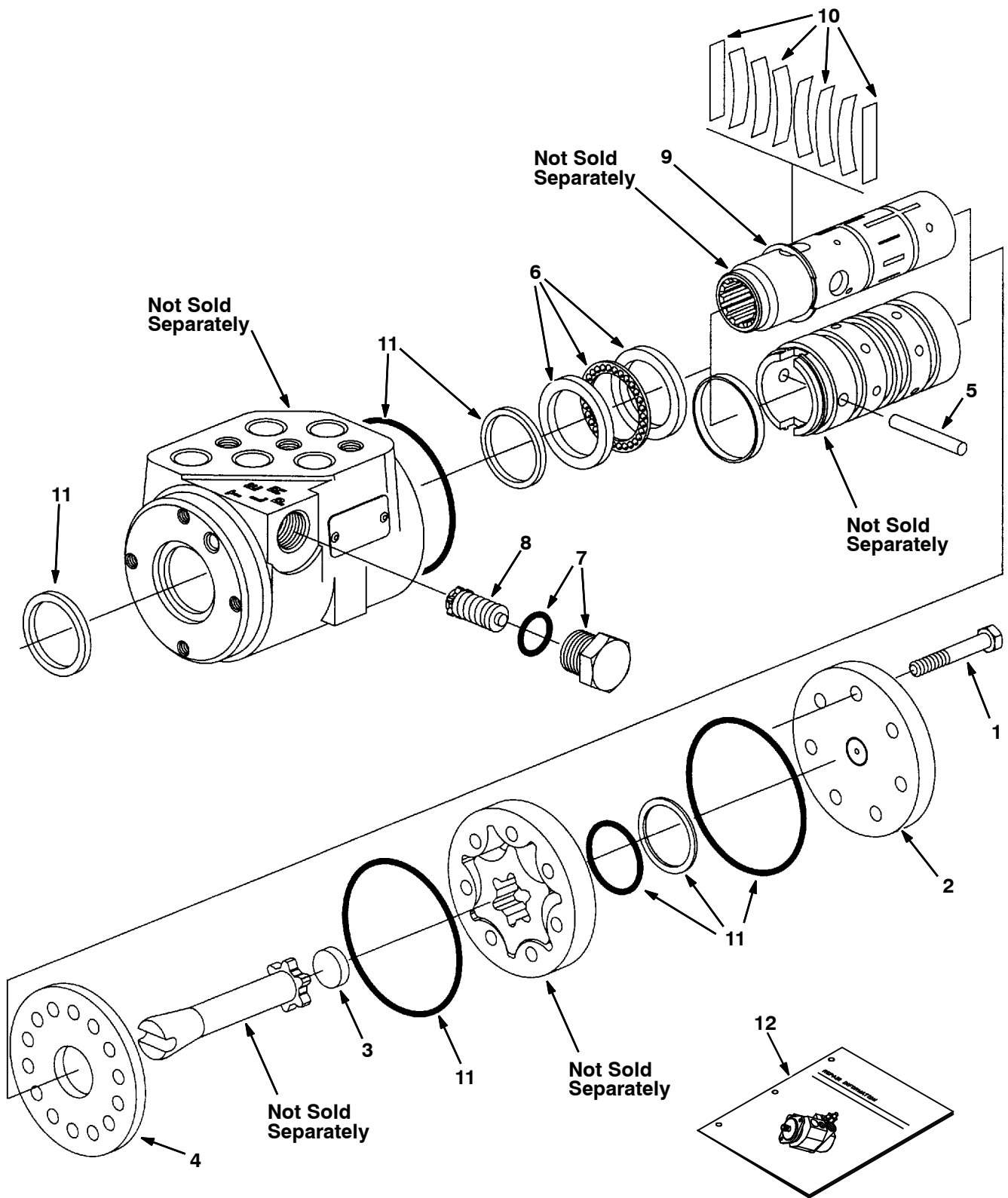


Fig. 3 - Hydraulic Steering Valve Breakdown, 1024260

	Ref.	Part No.	Serial Number	Description	Qty.
▽		1024260	(000000-	) Steer-Control, Hyd05, 06.1 2030	1
▲	1	74183	(000000-	) Screw, Valve, Steering	7
▲	2	74185	(000000-	) Cap, End, Valve, Steering	1
▲	3	74193	(000000-	) Spacer, Valve, Steering	1
▲	4	74222	(000000-	) Plate, Wear, Steering Valve	1
▲	5	74232	(000000-	) Pin, Valve, Steering	1
▲	6	21935	(000000-	) Bearing Kit [C]	1
▲	7	21933	(000000-	) Plug Assy [C]	1
▲	8	21934	(000000-	) Valve Assy, Relief [C]	1
▲	9	74243	(000000-	) Ring, Retainer, Steering Valve	1
▲	10	74196	(000000-	) Spring Kit, Scu [C]	1
▲	11	74244	(000000-	) Seal Kit, Steering [C]	1
▲	12	74245	(000000-	) Instr, Valve, Steering, Repair	1

**Fig. 4 - Hydraulic Valve Breakdown, 1040091**

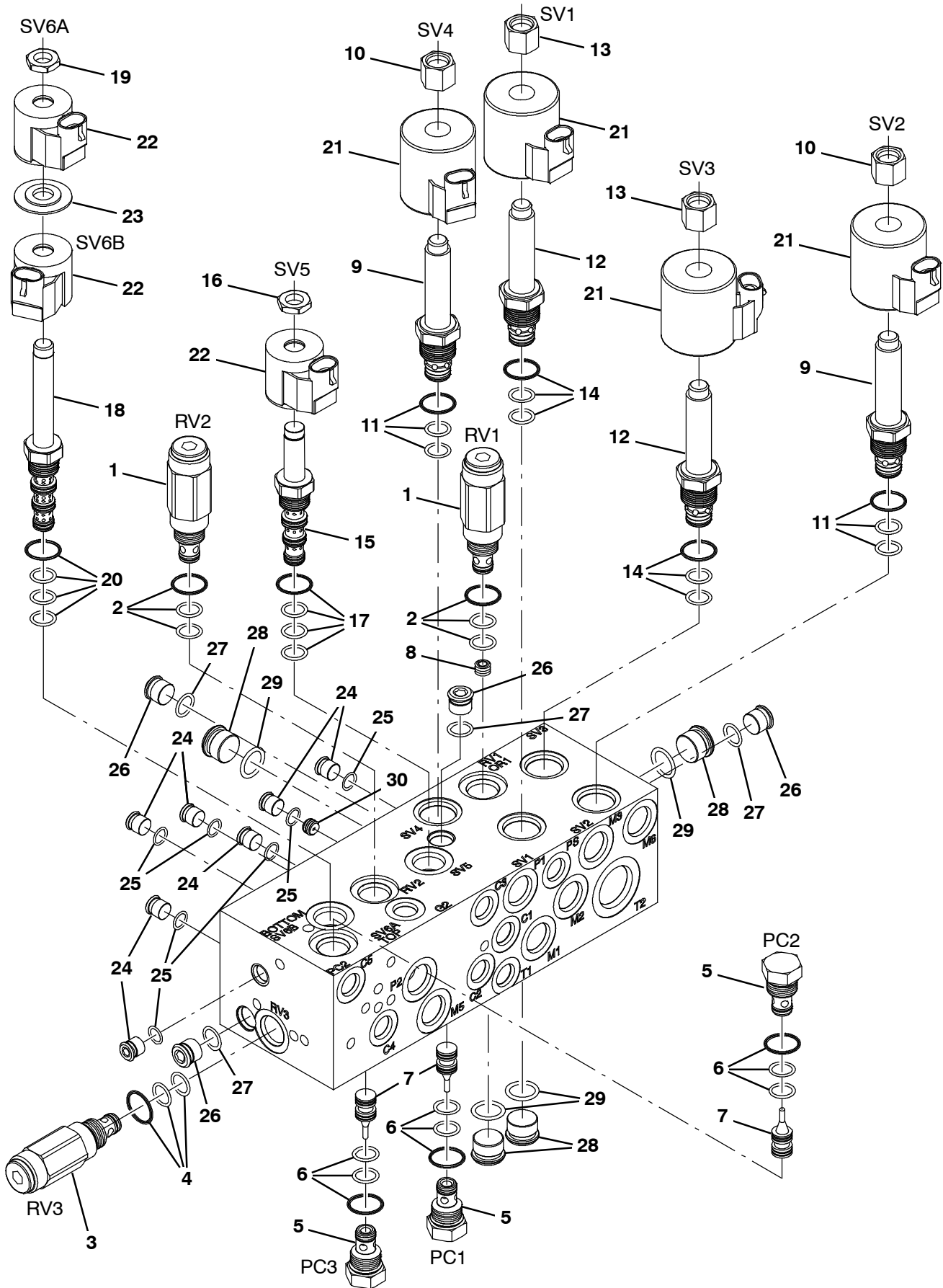


Fig. 4 - Hydraulic Valve Breakdown, 1040091

	Ref.	Part No.	Serial Number	Description	Qty.
▽		1040091	(000000-	) Valve, Hyd, Solenoid, 12vdc [06s]	1
▲▽	1	373691	(000000-	) Valve, Relief	2
▲▲	2	373647	(000000-	) Seal Kit, Cartridge	1
▲▽	3	373692	(000000-	) Valve, Relief	1
▲▲	4	373647	(000000-	) Seal Kit, Cartridge	1
▲▽	5	373656	(000000-	) Valve, Check	3
▲▲	6	373647	(000000-	) Seal Kit, Cartridge	1
▲	7	373658	(000000-	) Spool, Pilot, Hyd	3
▲	8	373694	(000000-	) Plug, Orifice, Valve, Hyd, .040	1
▲▽	9	373663	(000000-	) Valve, Stem, No	2
▲▲	10	373685	(000000-	) Nut, Coil, Nyl Patch	1
▲▲	11	373646	(000000-	) Seal Kit, Cartridge	1
▲▽	12	373690	(000000-	) Valve, Stem, No	2
▲▲	13	373685	(000000-	) Nut, Coil, Nyl Patch	1
▲▲	14	373646	(000000-	) Seal Kit, Cartridge	1
▲▽	15	373657	(000000-	) Stem, Valve, Hyd [4w2p]	1
▲▲	16	373684	(000000-	) Nut, Coil, Nyl Patch	1
▲▲	17	373647	(000000-	) Seal Kit, Cartridge	1
▲▽	18	373637	(000000-	) Valve, Cntrl, Solenoid	1
▲▲	19	373684	(000000-	) Nut, Coil, Nyl Patch	1
▲▲	20	373647	(000000-	) Seal Kit, Cartridge	1
▲	21	373642	(000000-	) Solenoid, #10, 12vdc	4
▲	22	373640	(000000-	) Solenoid, #8, 12vdc	3
▲	23	373639	(000000-	) Spacer, Coil, #8	1
▲▽	24	74098	(000000-	) Fitting, Hyd, Plug, Om04	7
▲▲	25	77003	(000000-	) Seal, Org, .072 X 00.35id #04	1
▲▽	26	13904	(000000-	) Fitting, Plug, Org, #6, Valve [Cec]	4
▲▲	27	77005	(000000-	) Seal, Org, .078 X 00.47id #06	1
▲▽	28	13907	(000000-	) Fitting, Hyd, Plug, Om08	4
▲▲	29	77006	(000000-	) Seal, Org, .087 X 00.64id #08	1
▲	30	373665	(000000-	) Plug, Orifice, Valve, Hyd, .046	1

**Fig. 5 - Hydraulic Valve Breakdown, 1034671**

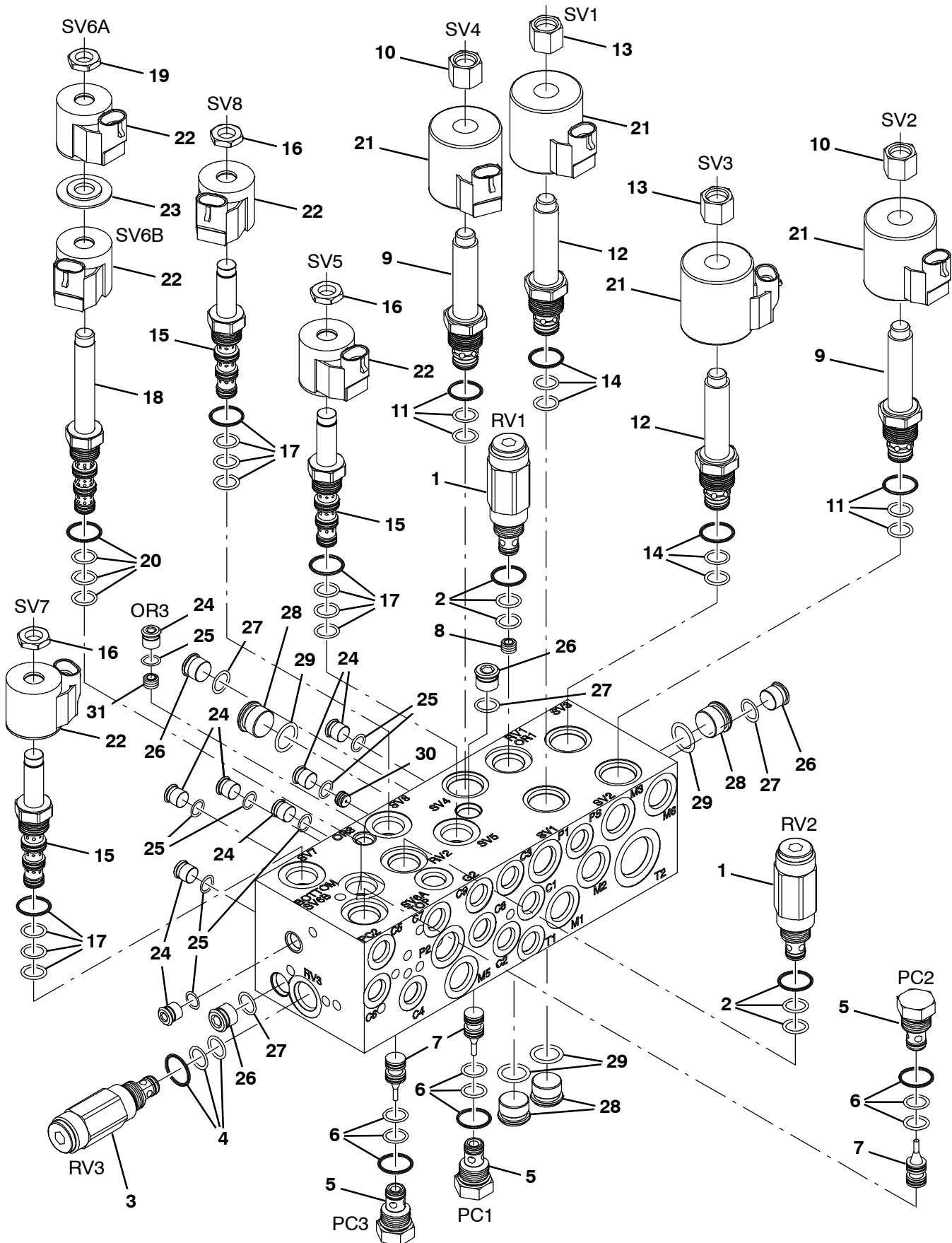


Fig. 5 - Hydraulic Valve Breakdown, 1034671

	Ref.	Part No.	Serial Number	Description	Qty.
▽		1034671	(000000-	) Valve, Hyd, Solenoid, 12vdc [06s]	1
▲▽	1	373691	(000000-	) Valve, Relief	2
▲▲	2	373647	(000000-	) Seal Kit, Cartridge	1
▲▽	3	373692	(000000-	) Valve, Relief	1
▲▲	4	373647	(000000-	) Seal Kit, Cartridge	1
▲▽	5	373656	(000000-	) Valve, Check	3
▲▲	6	373647	(000000-	) Seal Kit, Cartridge	1
▲	7	373658	(000000-	) Spool, Pilot, Hyd	3
▲	8	373694	(000000-	) Plug, Orifice, Valve, Hyd, .040	1
▲▽	9	373663	(000000-	) Valve, Stem, No	2
▲▲	10	373685	(000000-	) Nut, Coil, Nyl Patch	1
▲▲	11	373646	(000000-	) Seal Kit, Cartridge	1
▲▽	12	373690	(000000-	) Valve, Stem, No	2
▲▲	13	373685	(000000-	) Nut, Coil, Nyl Patch	1
▲▲	14	373646	(000000-	) Seal Kit, Cartridge	1
▲▽	15	373657	(000000-	) Stem, Valve, Hyd [4w2p]	3
▲▲	16	373684	(000000-	) Nut, Coil, Nyl Patch	1
▲▲	17	373647	(000000-	) Seal Kit, Cartridge	1
▲▽	18	373637	(000000-	) Valve, Cntrl, Solenoid	1
▲▲	19	373684	(000000-	) Nut, Coil, Nyl Patch	1
▲▲	20	373647	(000000-	) Seal Kit, Cartridge	1
▲	21	373642	(000000-	) Solenoid, #10, 12vdc	4
▲	22	373640	(000000-	) Solenoid, #8, 12vdc	5
▲	23	373639	(000000-	) Spacer, Coil, #8	1
▲▽	24	74098	(000000-	) Fitting, Hyd, Plug, Om04	8
▲▲	25	77003	(000000-	) Seal, Org, .072 X 00.35id #04	1
▲▽	26	13904	(000000-	) Fitting, Plug, Org, #6, Valve [Cec]	4
▲▲	27	77005	(000000-	) Seal, Org, .078 X 00.47id #06	1
▲▽	28	13907	(000000-	) Fitting, Hyd, Plug, Om08	4
▲▲	29	77006	(000000-	) Seal, Org, .087 X 00.64id #08	1
▲	30	373665	(000000-	) Plug, Orifice, Valve, Hyd, .046	1
▲	31	373693	(000000-	) Plug, Orifice, Valve, Hyd, .035	1

**Fig. 6 - AC and Heater Box Breakdown, 1046632**

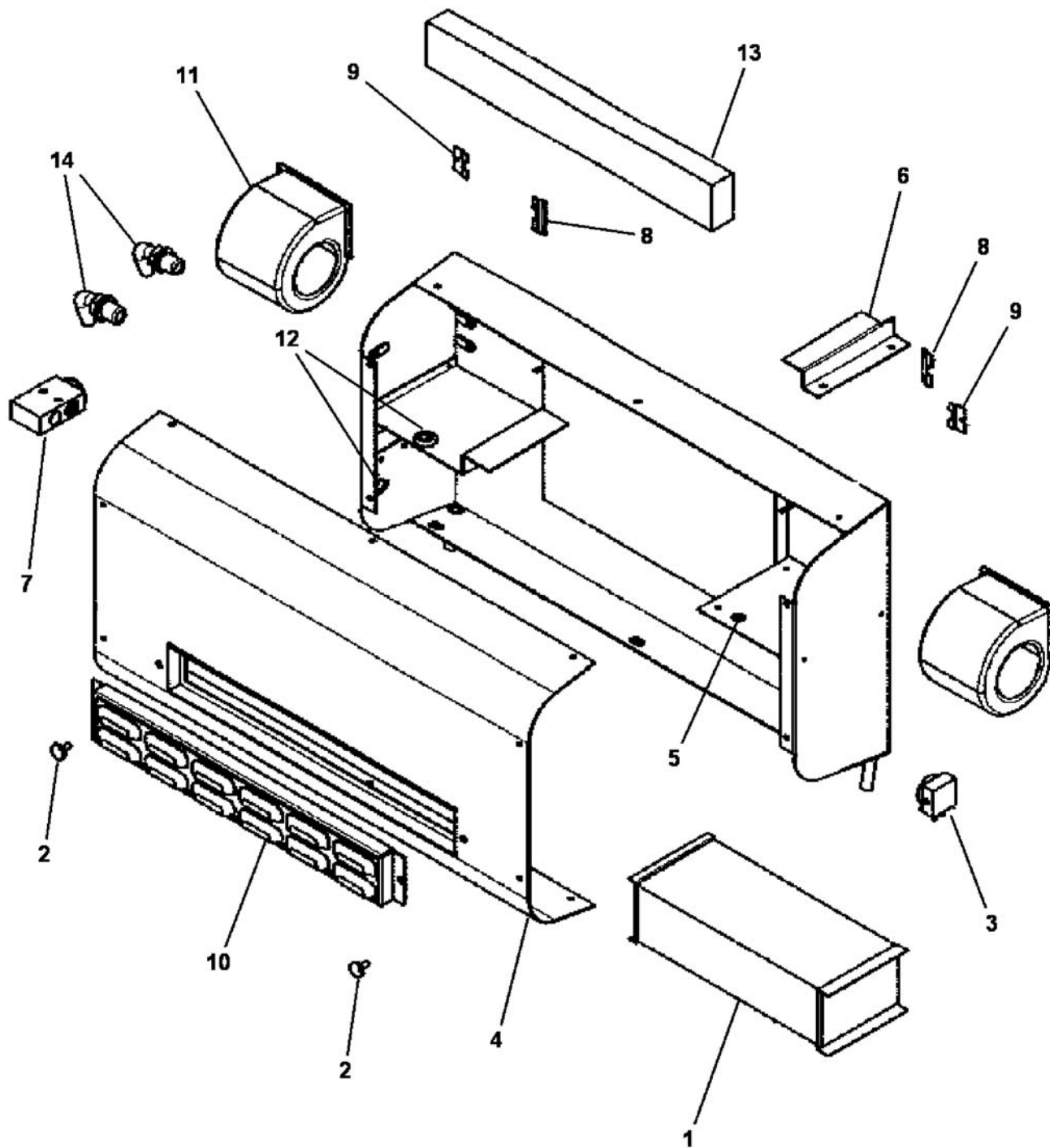


Fig. 6 - AC and Heater Box Breakdown, 1046632

	Ref.	Part No.	Serial Number	Description	Qty.
▽		1046632	(000000-	) Heater & A/C Assy, W/Fan	1
▲	1	9004590	(000000-	) Coil, Heater / Evaporator	1
▲	2	9004591	(000000-	) Knob	2
▲	3	9004592	(000000-	) Thermostat, Heater/Air	1
▲	4	9004593	(000000-	) Cover	1
▲	5	9004594	(000000-	) Grommet, Rbr, .25ld .375Od	1
▲	6	9004595	(000000-	) Bracket, Coil, Mtg	1
▲	7	9004596	(000000-	) Valve, Expansion	1
▲	8	9004597	(000000-	) Clip, Keeper, Blower Mtg	2
▲	9	9004598	(000000-	) Clip, Keeper, Blower Mtg	2
▲	10	9004599	(000000-	) Cover, Access	1
▲	11	9004600	(000000-	) Blown, Fan, Motor	2
▲	12	9004601	(000000-	) Grommet, Rbr, .50ld 1.0Od	2
▲	13	9004602	(000000-	) Filter	1
▲	14	9004603	(000000-	) Fitting, E90, Bm10/Pm08	2

**Fig. 7 - Hydraulic Motor Breakdown, 1027756**

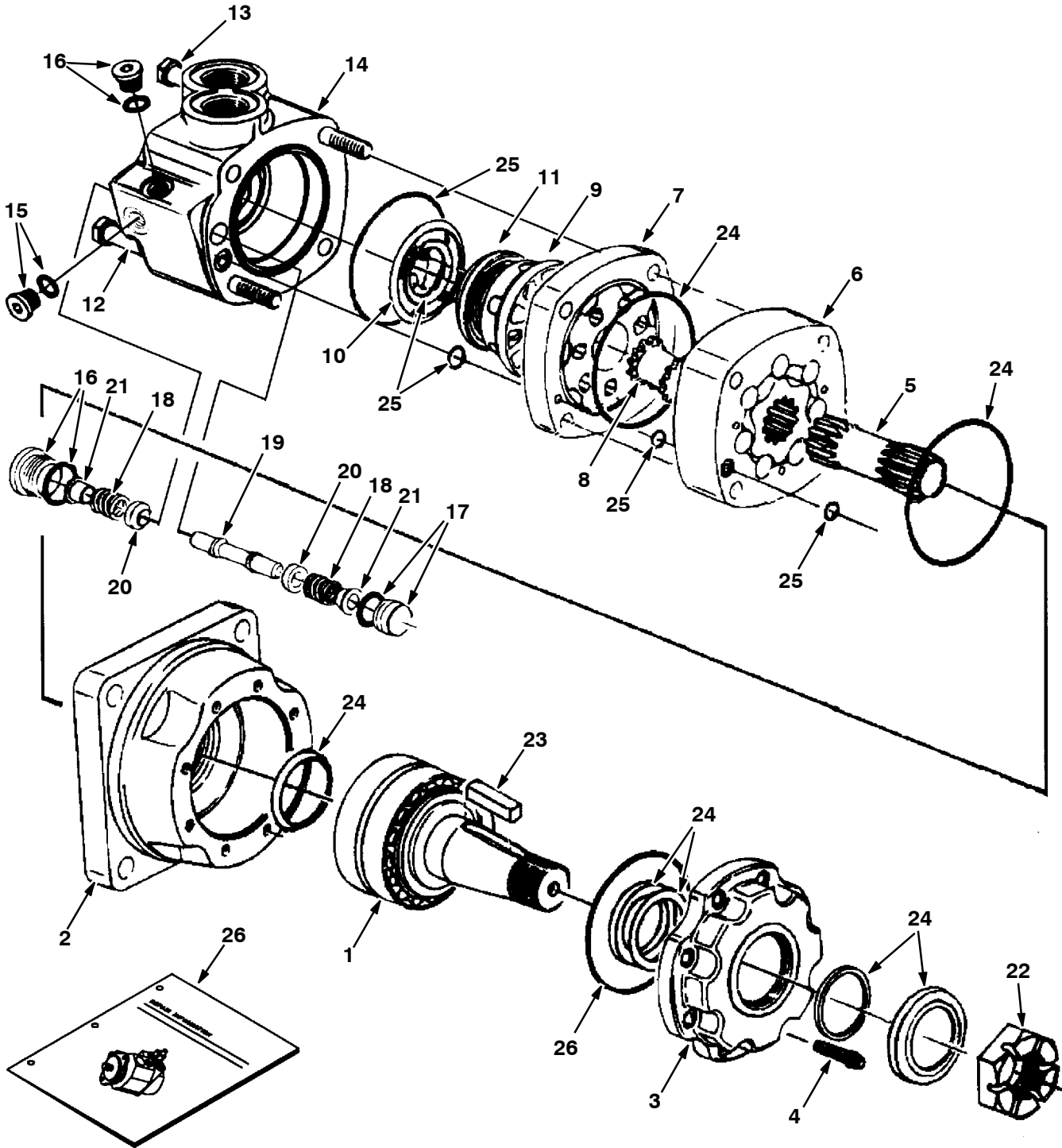


Fig. 7 - Hydraulic Motor Breakdown, 1027756

Ref.	Part No.	Serial Number	Description	Qty.
▽	1027756	(000000-	) Motor, Hyd, Gear, [Int], 19.0 X 3000	1
▲	1 74165	(000000-	) Shaft, Motor, Hyd	1
▲	2 74166	(000000-	) Housing, Brg, Motor, Hyd	1
▲	3 74167	(000000-	) Retainer, Motor, Hyd	1
▲	4 74168	(000000-	) Screw, Cap, Motor, Hyd	8
▲	5 373695	(000000-	) Drive, Motor, Hyd	1
▲	6 373696	(000000-	) Geroler, Motor, Hyd	1
▲	7 74122	(000000-	) Plate, Valve, Motor, Hyd	1
▲	8 52405	(000000-	) Valve, Motor, Hyd	1
▲	9 74123	(000000-	) Valve, Motor, Hyd	1
▲	10 34178	(000000-	) Spring, Motor, Hyd	2
▲	11 38968	(000000-	) Ring, Motor, Hyd	1
▲	12 74125	(000000-	) Bolt, Motor, Hyd	3
▲	13 373697	(000000-	) Bolt, Motor, Hyd	1
▲	14 373297	(000000-	) Housing, Valve	1
▲	15 373298	(000000-	) Plug	1
▲	16 373545	(000000-	) Plug, Pump, Hyd, Gear	2
▲	17 373299	(000000-	) Plug	1
▲	18 373291	(000000-	) Spring	2
▲	19 373217	(000000-	) Piston, Pump, Hyd, Gear	1
▲	20 373226	(000000-	) Poppet, Pump, Hyd, Gear	2
▲	21 373236	(000000-	) Sleeve, Dashpo, Pump, Hyd, Gear	2
▲	22 45622	(000000-	) Nut, Motor, Hyd	1
▲	23 45623	(000000-	) Key, Motor, Hyd	1
▲	24 79828	(000000-	) Kit, Seal, Motor, Hyd	1
▲	25 33580	(000000-	) Kit, Seal, Motor, Hyd	1
	26 74249	(000000-	) Instr, Repair, Motor, Hyd, Gear	1

**Fig. 8 - Hydraulic Motor Breakdown, 1054901**

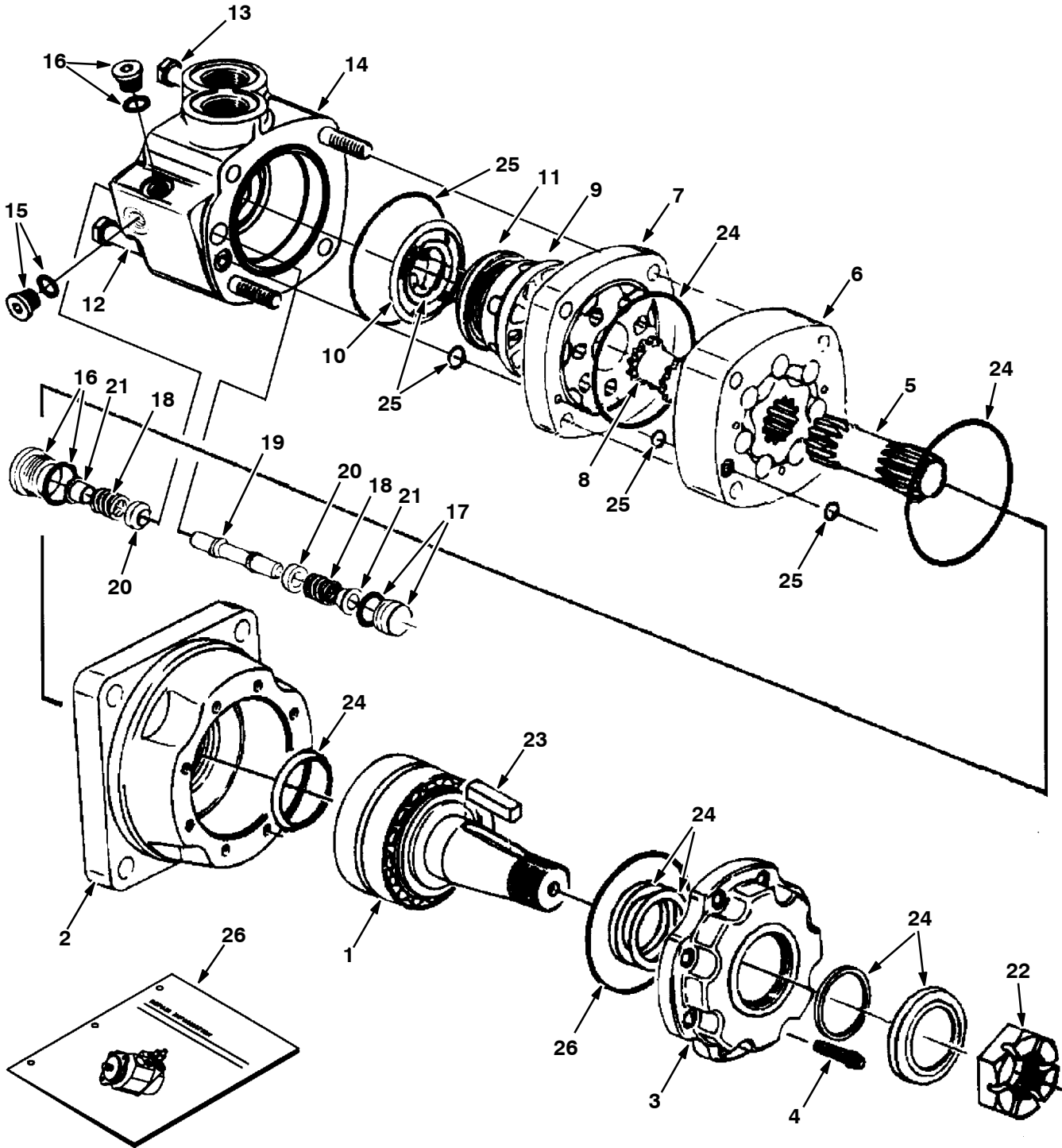


Fig. 8 - Hydraulic Motor Breakdown, 1054901

Ref.	Part No.	Serial Number	Description	Qty.
▽	1054901	(000000-	) Motor, Hyd, Gear, Int 17.1 Bi-dir 3000	1
▲	1 74165	(000000-	) Shaft, Motor, Hyd	1
▲	2 74166	(000000-	) Housing, Brg, Motor, Hyd	1
▲	3 74167	(000000-	) Retainer, Motor, Hyd	1
▲	4 74168	(000000-	) Screw, Cap, Motor, Hyd	8
▲	5 373435	(000000-	) Drive, Motor, Hyd	1
▲	6 373436	(000000-	) Geroler, Motor, Hyd	1
▲	7 74122	(000000-	) Plate, Valve, Motor, Hyd	1
▲	8 52405	(000000-	) Valve, Motor, Hyd	1
▲	9 74123	(000000-	) Valve, Motor, Hyd	1
▲	10 34178	(000000-	) Spring, Motor, Hyd	2
▲	11 38968	(000000-	) Ring, Motor, Hyd	1
▲	12 373437	(000000-	) Bolt, Motor, Hyd	3
▲	13 373438	(000000-	) Bolt, Motor, Hyd	1
▲	14 373297	(000000-	) Housing, Valve	1
▲	15 373298	(000000-	) Plug	1
▲	16 373545	(000000-	) Plug, Pump, Hyd, Gear	2
▲	17 373299	(000000-	) Plug	1
▲	18 373291	(000000-	) Spring	2
▲	19 373543	(000000-	) Piston, Pump, Hyd, Gear	1
▲	20 373226	(000000-	) Poppet, Pump, Hyd, Gear	2
▲	21 373236	(000000-	) Sleeve, Dashpo, Pump, Hyd, Gear	2
▲	22 45622	(000000-	) Nut, Motor, Hyd	1
▲	23 45623	(000000-	) Key, Motor, Hyd	1
▲	24 79828	(000000-	) Kit, Seal, Motor, Hyd	1
▲	25 33580	(000000-	) Kit, Seal, Motor, Hyd	1
	26 74249	(000000-	) Instr, Repair, Motor, Hyd, Gear	1

**Fig. 9 - Hydraulic Piston Pump Breakdown, 1029254**

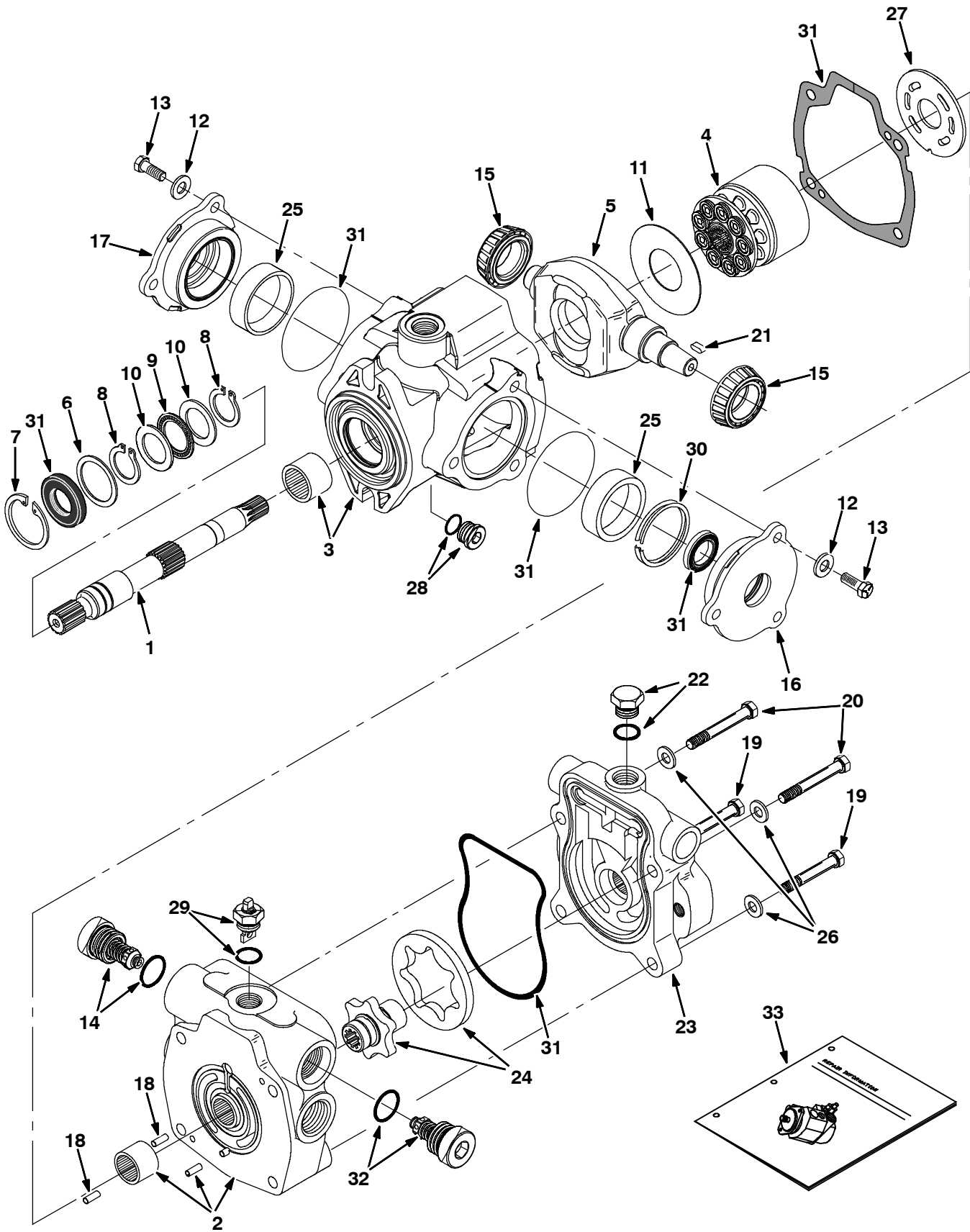


Fig. 9 - Hydraulic Piston Pump Breakdown, 1029254

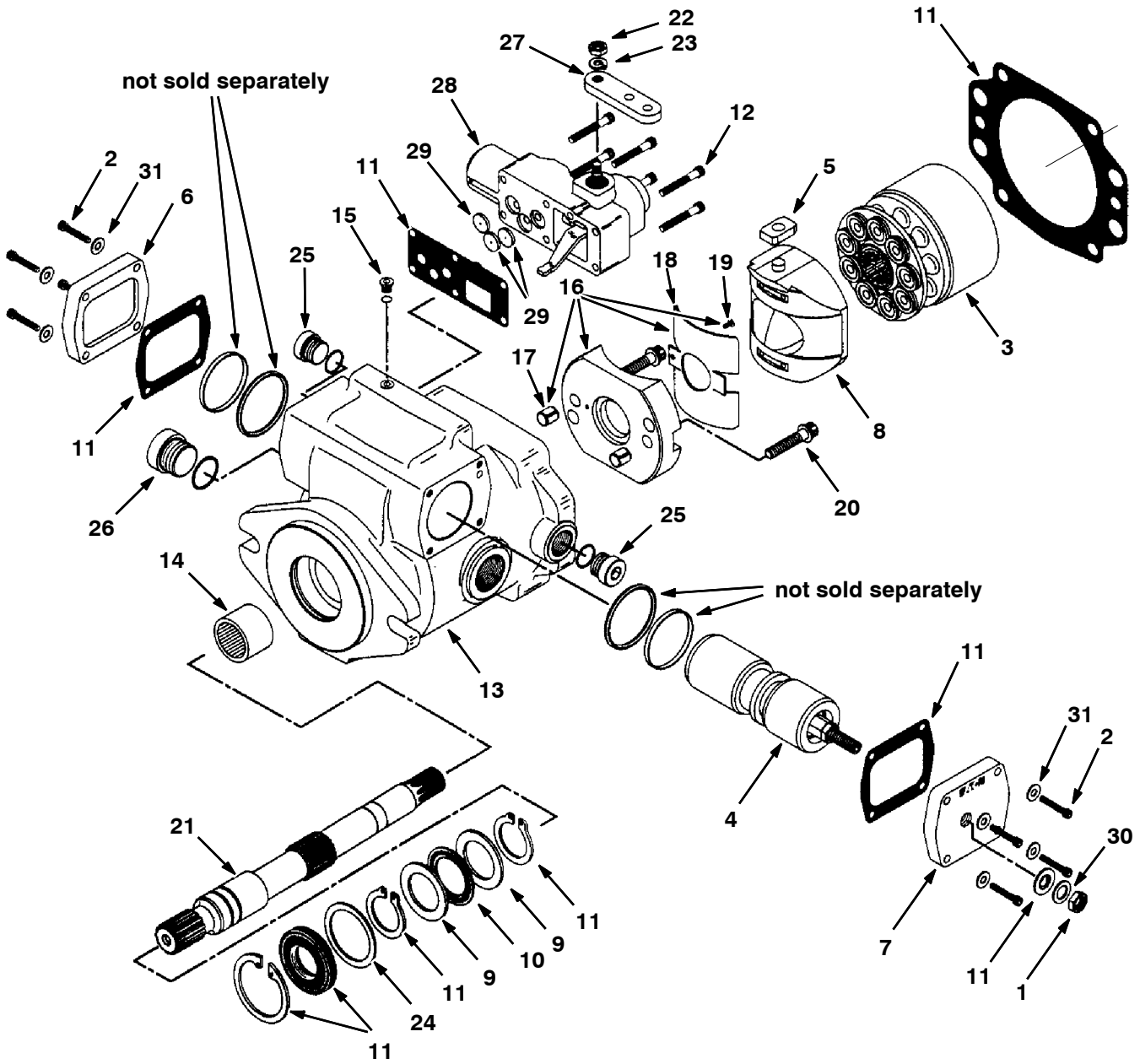
Ref.	Part No.	Serial Number	Description	Qty.	
▽	1029254	(000000-	) Pump, Hyd, Piston, [V] 1.44 [R] 4000	1	
▲	1	373699	(000000-	) Driveshaft, Pump, Hyd	1
▲	2	373430	(000000-	) Cover, End	1
▲	3	373389	(000000-	) Housing	1
▲	4	02706	(000000-	) Kit, Rotating, Pump, Hyd	1
▲	5	373493	(000000-	) Cam	1
▲	6	70096	(000000-	) Washer, Flt, Pump, Hyd	1
▲	7	55926	(000000-	) Ring, Retaining, Pump, Hyd	1
▲	8	373434	(000000-	) Ring, Retaining	2
▲	9	74225	(000000-	) Bearing, Thrust, Pump, Hyd	1
▲	10	74226	(000000-	) Race, Bearing, Pump, Hyd	2
▲	11	373327	(000000-	) Insert, Plate, Cam, Pump, Hyd	1
▲	12	373391	(000000-	) Washer, Pump, Hyd	6
▲	13	373346	(000000-	) Screw, Cap	6
▲	14	74259	(000000-	) Valve, Relief, Pump	1
▲	15	373317	(000000-	) Bearing, Cone, Pump, Hyd	2
▲	16	373393	(000000-	) Plate, Cover	1
▲	17	373394	(000000-	) Plate, Cover	1
▲	18	70100	(000000-	) Pin, Dowel, Pump, Hyd	2
▲	19	373336	(000000-	) Screw, Cap, Pump, Hyd	2
▲	20	373337	(000000-	) Screw, Cap, Pump, Hyd	2
▲	21	74237	(000000-	) Key, Shaft, Pump, Hyd	1
▲	22	13907	(000000-	) Fitting, Plug, O-Ring	1
▲	23	373700	(000000-	) Adaptor Assy, Pump, Hyd	1
▲	24	373701	(000000-	) Gerotor, Pump, Hyd	1
▲	25	373395	(000000-	) Bearing, Cup	2
▲	26	373396	(000000-	) Washer	4
▲	27	74180	(000000-	) Plate, Valve, Pump, Hyd	1
▲	28	13907	(000000-	) Fitting, Plug, O-Ring	1
▲	29	373413	(000000-	) Actuator, Valve, Bypass	1
▲	30	373402	(000000-	) Kit, Shim	1
▲	31	373398	(000000-	) Kit, Seal, Hyd, Pump	1
▲	32	373678	(000000-	) Valve, Relief, 3000psi	1
▲	33	373429	(000000-	) Instr, Repair, Pump	1



Fig. 10 - Hydraulic Piston Pump Breakdown, 1054905

Ref.	Part No.	Serial Number	Description	Qty.	
▽	1054905	(000000-	) Pump, Hyd, Piston, Var, 1.24 4500, Cw	1	
▲	1	373699	(000000-	) Driveshaft, Pump, Hyd	1
▲	2	373430	(000000-	) Cover, End	1
▲	3	373389	(000000-	) Housing	1
▲	4	02706	(000000-	) Kit, Rotating, Pump, Hyd	1
▲	5	373493	(000000-	) Cam	1
▲	6	70096	(000000-	) Washer, Flt, Pump, Hyd	1
▲	7	55926	(000000-	) Ring, Retaining, Pump, Hyd	1
▲	8	373434	(000000-	) Ring, Retaining	2
▲	9	74225	(000000-	) Bearing, Thrust, Pump, Hyd	1
▲	10	74226	(000000-	) Race, Bearing, Pump, Hyd	2
▲	11	373327	(000000-	) Insert, Plate, Cam, Pump, Hyd	1
▲	12	373391	(000000-	) Washer, Pump, Hyd	6
▲	13	373346	(000000-	) Screw, Cap	6
▲	14	74259	(000000-	) Valve, Relief, Pump	1
▲	15	373317	(000000-	) Bearing, Cone, Pump, Hyd	2
▲	16	373393	(000000-	) Plate, Cover	1
▲	17	373394	(000000-	) Plate, Cover	1
▲	18	70100	(000000-	) Pin, Dowel, Pump, Hyd	2
▲	19	373336	(000000-	) Screw, Cap, Pump, Hyd	2
▲	20	373337	(000000-	) Screw, Cap, Pump, Hyd	2
▲	21	74237	(000000-	) Key, Shaft, Pump, Hyd	1
▲	22	13907	(000000-	) Fitting, Plug, O-Ring	1
▲	23	373700	(000000-	) Adaptor Assy, Pump, Hyd	1
▲	24	373701	(000000-	) Gerotor, Pump, Hyd	1
▲	25	373395	(000000-	) Bearing, Cup	2
▲	26	373396	(000000-	) Washer	4
▲	27	74180	(000000-	) Plate, Valve, Pump, Hyd	1
▲	28	13907	(000000-	) Fitting, Plug, O-Ring	1
▲	29	373413	(000000-	) Actuator, Valve, Bypass	1
▲	30	373402	(000000-	) Kit, Shim	1
▲	31	373398	(000000-	) Kit, Seal, Hyd, Pump	1
▲	32	373431	(000000-	) Valve, Relief, 3500psi	1
▲	33	373429	(000000-	) Instr, Repair, Pump	1

**Fig. 11 - Hydraulic Piston Pump Breakdown, 1029255**

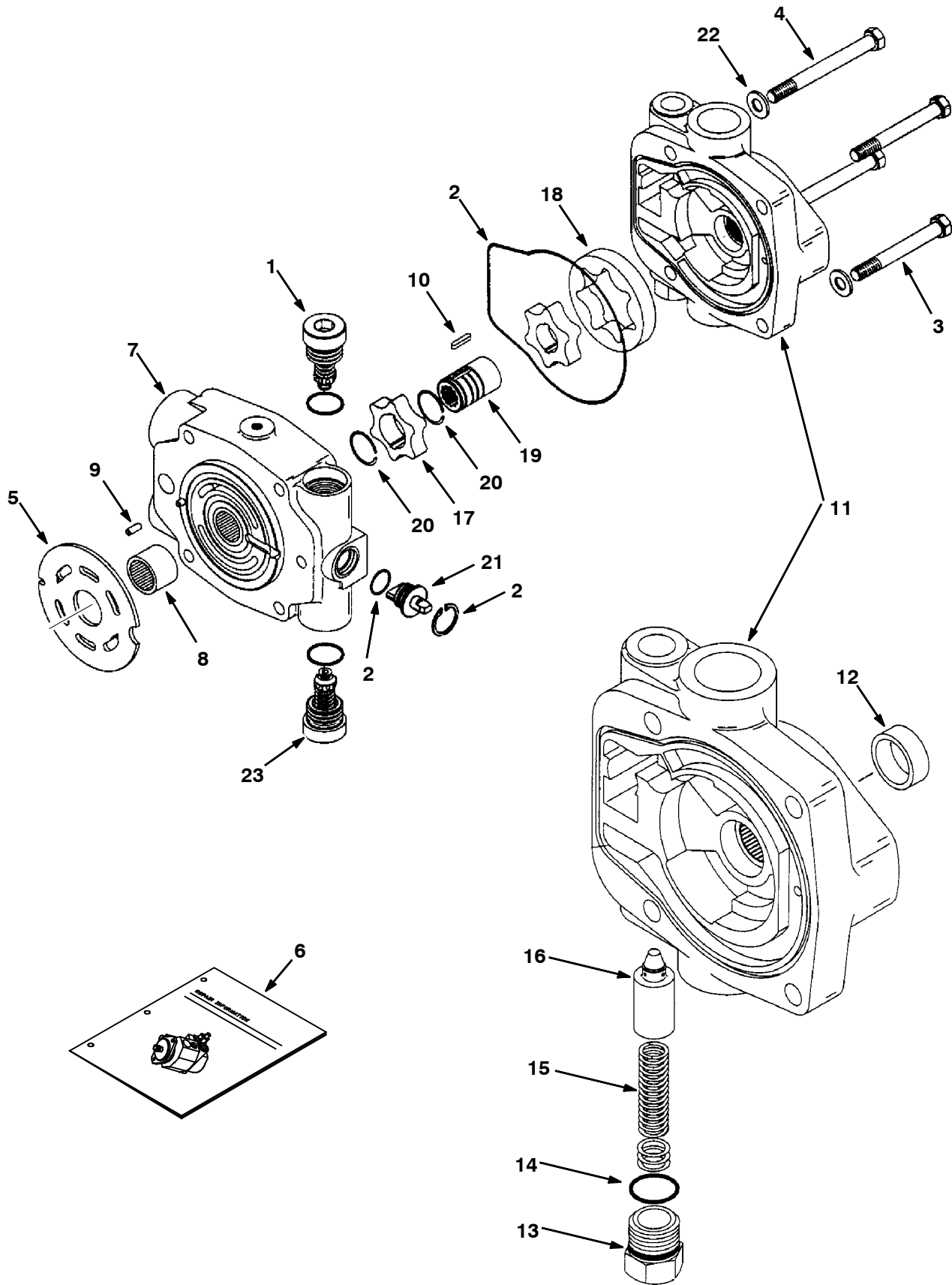


**Fig. 11 - Hydraulic Piston Pump Breakdown, 1029255**

NOTE: Piston Pump, TENNANT Part Number 1029255, includes Fig. 11, Fig. 12 and Fig. 13.

Ref.	Part No.	Serial Number	Description	Qty.
1	74184	(000000-	) Nut, Jam	1
2	74223	(000000-	) Screw, Cap	8
3	61882	(000000-	) Rotating Kit	1
4	373407	(000000-	) Piston, Servo	1
5	74254	(000000-	) Follower, Piston	1
6	74256	(000000-	) Plate, Cover En	1
7	74257	(000000-	) Plate, Cover En	1
8	74258	(000000-	) Camplate S/A En	1
9	74240	(000000-	) Race, Bearing Ce	2
10	74210	(000000-	) Bearing	1
11	373720	(000000-	) Seal Kit, Pump En	1
12	74262	(000000-	) Screw, Cap En	6
▽	373408	(000000-	) Housing S/A En	1
▲	13 373409	(000000-	) Housing En	1
▲	14 37462	(000000-	) Bearing	1
▲	15 79742	(000000-	) Plug S/A En	1
▽	16 373410	(000000-	) Cradle Sub Assy En	1
▲	17 373218	(000000-	) Dowel Bushing En	2
▲	18 373414	(000000-	) Bushing En	1
▲	19 373415	(000000-	) Cap Screw En	1
20	79747	(000000-	) Cap Screw En	2
21	74265	(000000-	) Shaft, Drive Sp En	1
22	74266	(000000-	) Nut En	1
23	74267	(000000-	) Lockwasher En	1
24	37460	(000000-	) Washer	1
25	13907	(000000-	) Plug #8	2
26	79779	(000000-	) Plug,#12 O-Ring Ph	1
27	74272	(000000-	) Arm, Control En	1
28	74273	(000000-	) Control, Manual (See Breakdowns)	1
29	74276	(000000-	) Orifice, Valve En	3
30	74280	(000000-	) Washer En	1
31	74281	(000000-	) Washer En	8

**Fig. 12 - Hydraulic Piston Pump Breakdown, 1029255**

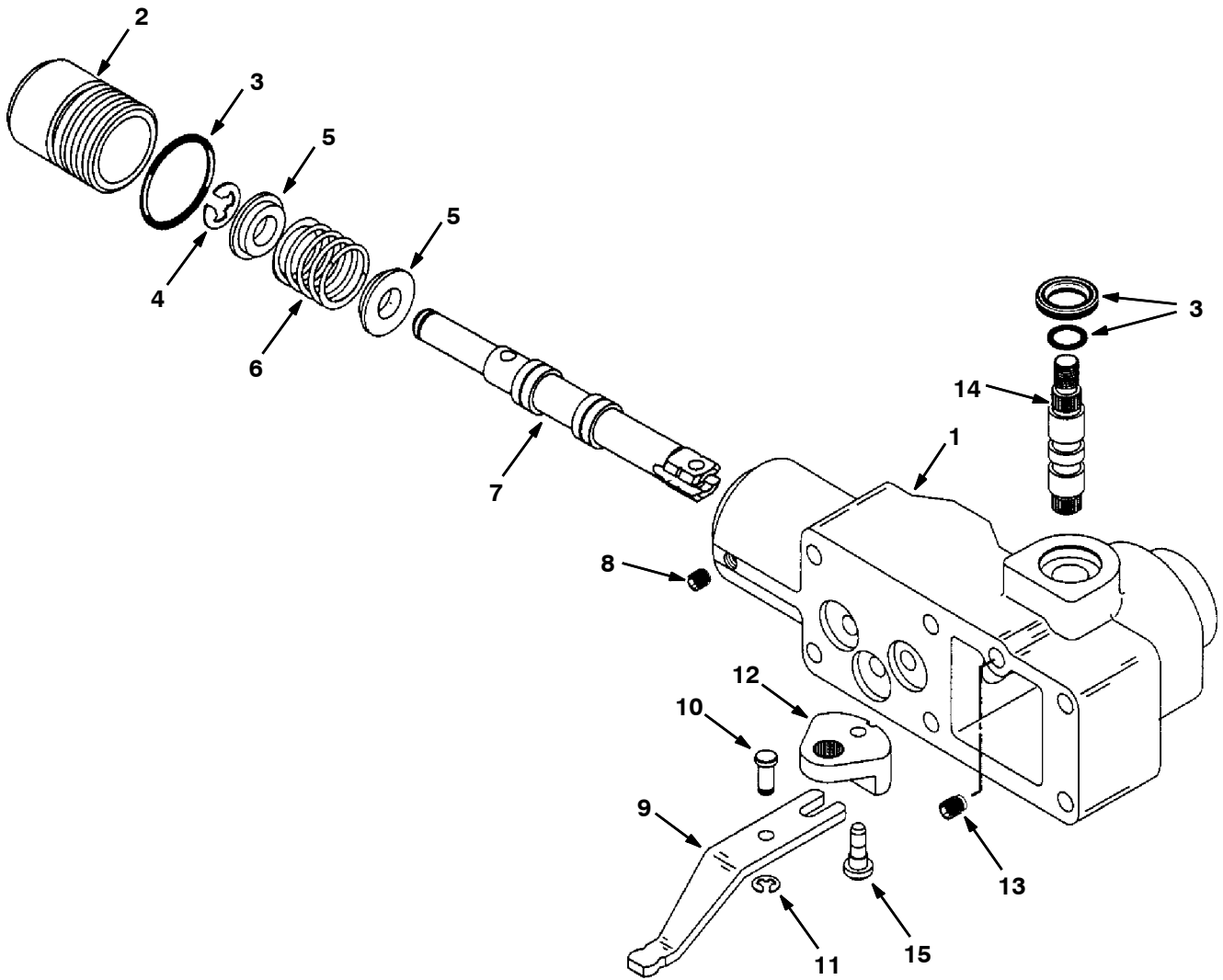


**Fig. 12 - Hydraulic Piston Pump Breakdown, 1029255**

NOTE: Piston Pump, TENNANT Part Number 1029255, includes .Fig. 11, Fig. 12 and Fig. 13.

Ref.	Part No.	Serial Number	Description	Qty.	
1	74259	(000000-	) Relief Valve Sa En	1	
2	373720	(000000-	) Seal Kit, Pump En	1	
3	373374	(000000-	) Screw, Cap En	2	
4	373375	(000000-	) Screw, Cap En	2	
5	61886	(000000-	) Valve Plate	1	
6	373406	(000000-	) Repair Info,Pmp En	1	
▽	7	373412	(000000-	) Backplate S/A En	1
▲	8	34159	(000000-	) Bearing	1
▲	9	79748	(000000-	) Roll Pin En	1
10	373703	(000000-	) Key En	1	
▽	11	74271	(000000-	) Charge Pmp Adap En	1
▲	12	79749	(000000-	) Bushing En	1
▲	13	79750	(000000-	) Plug En	1
▲	14	79751	(000000-	) Shims En	1
▲	15	79752	(000000-	) Spring En	1
▲	16	79753	(000000-	) Poppet En	1
17	74274	(000000-	) Geroter,Ring In En	1	
18	74275	(000000-	) Geroter,Ring Ot En	1	
19	74277	(000000-	) Coupler En	1	
20	74278	(000000-	) Ring, Retaining En	2	
21	373413	(000000-	) Actuator, Valve En	1	
22	74282	(000000-	) Washer En	4	
23	373678	(000000-	) Valve, Relief, 3000psi	1	

**Fig. 13 - Hydraulic Manual Control Breakdown, 74273**

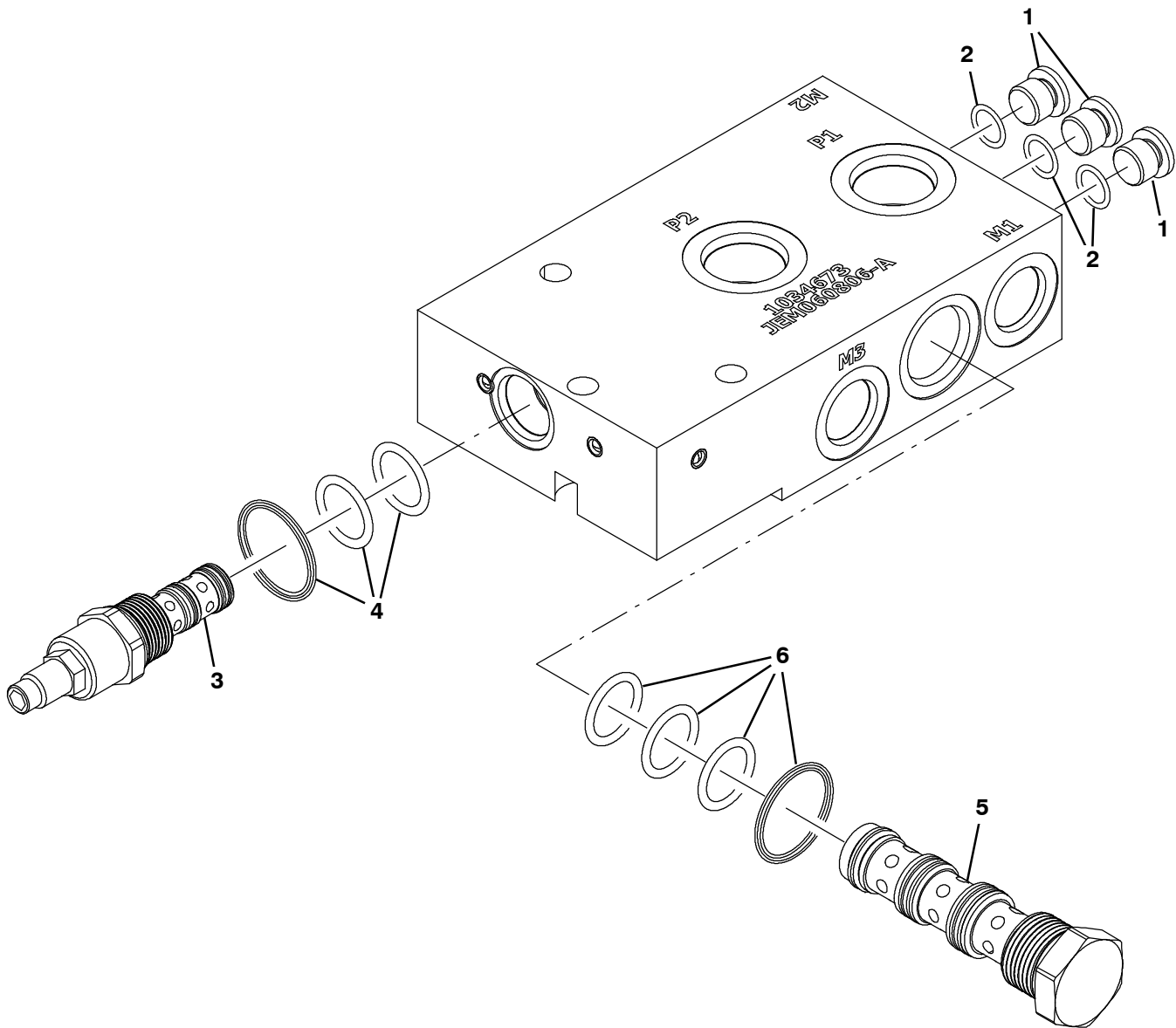


**Fig. 13 - Hydraulic Manual Control Breakdown, 74273**

NOTE: Piston Pump, TENNANT Part Number 1029255, includes .Fig. 11, Fig. 12 and Fig. 13.

	Ref.	Part No.	Serial Number	Description	Qty.
▽		74273	(000000-	) Control, Manual	1
▲	1	79754	(000000-	) Housing, Control	1
▲	2	79755	(000000-	) Plug	1
▲	3	79776	(000000-	) Seal Kit, Cntrl	1
▲	4	79756	(000000-	) Ring, Retaining	1
▲	5	79757	(000000-	) Spring, Retainer	2
▲	6	79758	(000000-	) Spring, Cntr	1
▲	7	79759	(000000-	) Valve Spool	1
▲	8	79760	(000000-	) Screw, Set	1
▲	9	79761	(000000-	) Link, Feedback	1
▲	10	79762	(000000-	) Dowel Pin	1
▲	11	79763	(000000-	) Ring, Retaining	1
▲	12	79764	(000000-	) Bell Crank	1
▲	13	79765	(000000-	) Screw, Set	1
▲	14	79766	(000000-	) Shaft, Input	1
▲	15	79767	(000000-	) Pin, Headed	1

**Fig. 14 - Hydraulic Flow Divider Valve Breakdown, 1033685**



354823

Ref.	Part No.	Serial Number	Description	Qty.
▽	1033685	(000000-	) Valve, Hyd, Flow Divider, Propel [4w]	1
▲▽	1 13904	(000000-	) Fitting, Plug, Org, #6, Valve [Cec]	3
▲▲	2 77005	(000000-	) Seal, Org, .078 X 00.47id 06	1
▲▽	3 373705	(000000-	) Valve, Hyd, Flow Cntrl	1
▲▲	4 373646	(000000-	) Seal Kit, Cartridge	1
▲▽	5 373706	(000000-	) Valve, Hyd, Flow Divider	1
▲▲	6 373655	(000000-	) Seal Kit, Cartridge	1

## SECTION 5

Contents	Page
Fig. 1 - Crankcase Group .....	5-2
Fig. 2 - Oil Pan Group .....	5-4
Fig. 3 - Cylinder Head Group .....	5-5
Fig. 4 - Gear Case Group .....	5-6
Fig. 5 - Water Pump Group .....	5-8
Fig. 6 - Main Bearing Case Group .....	5-9
Fig. 7 - Head Cover Group .....	5-10
Fig. 8 - Manifold Group .....	5-11
Fig. 9 - Valve, Rocker Arm Group .....	5-12
Fig. 10 - Fuel Camshaft Group .....	5-13
Fig. 11 - Camshaft Group .....	5-14
Fig. 12 - Piston and Crankshaft Group .....	5-16
Fig. 13 - Flywheel Group .....	5-18
Fig. 14 - Starter Breakdown, 74405 .....	5-20
Fig. 15 - Nozzle Holder and Glow Plug Group .....	5-22
Fig. 16 - Injection Pump Group .....	5-24
Fig. 17 - Injection Pump Breakdown .....	5-26
Fig. 18 - Idling Group .....	5-28
Fig. 19 - Speed Control Plate Group .....	5-29
Fig. 20 - Governor Group .....	5-30
Fig. 21 - Water Flange Group .....	5-31

Fig. 1 - Crankcase Group

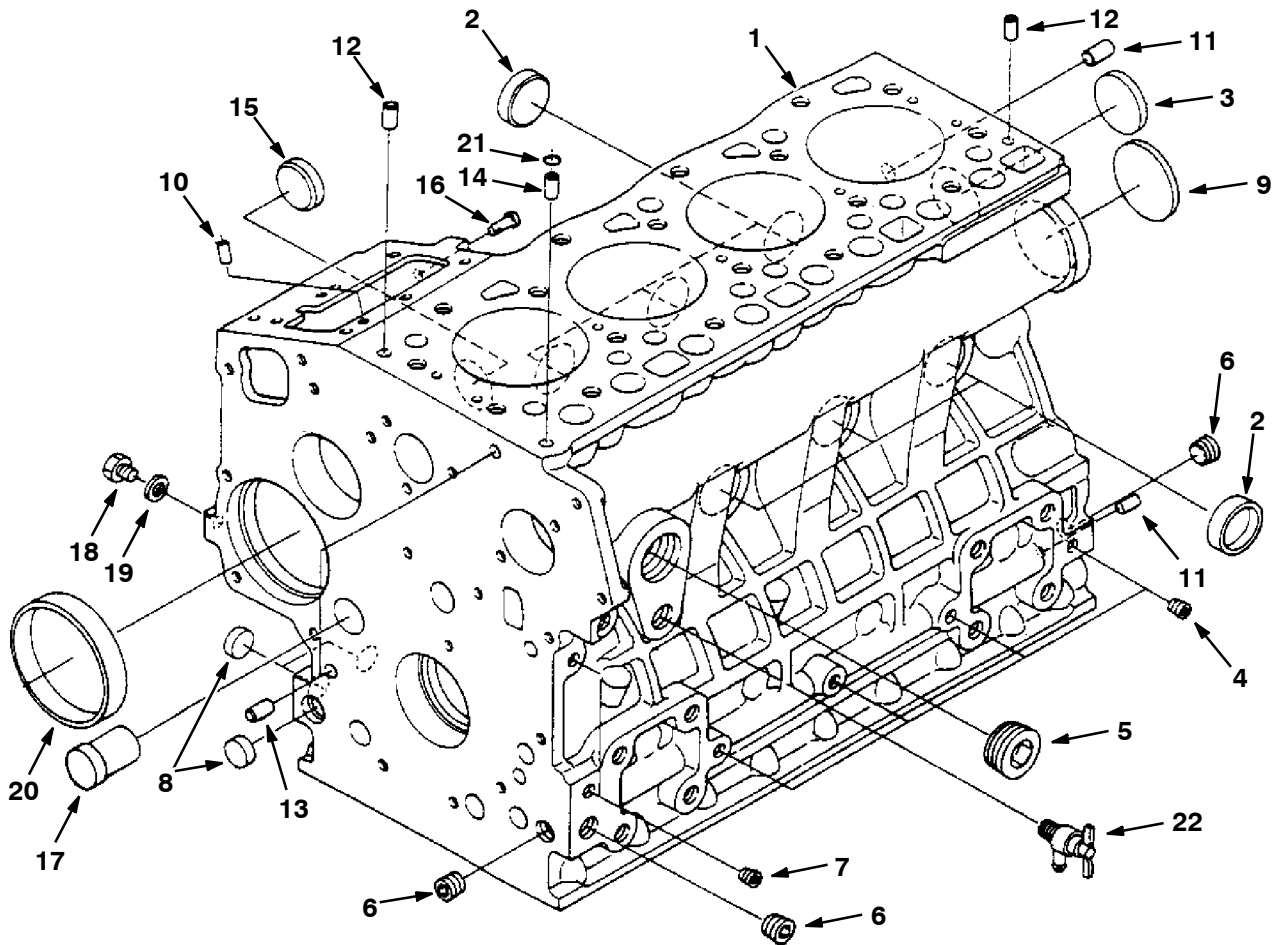
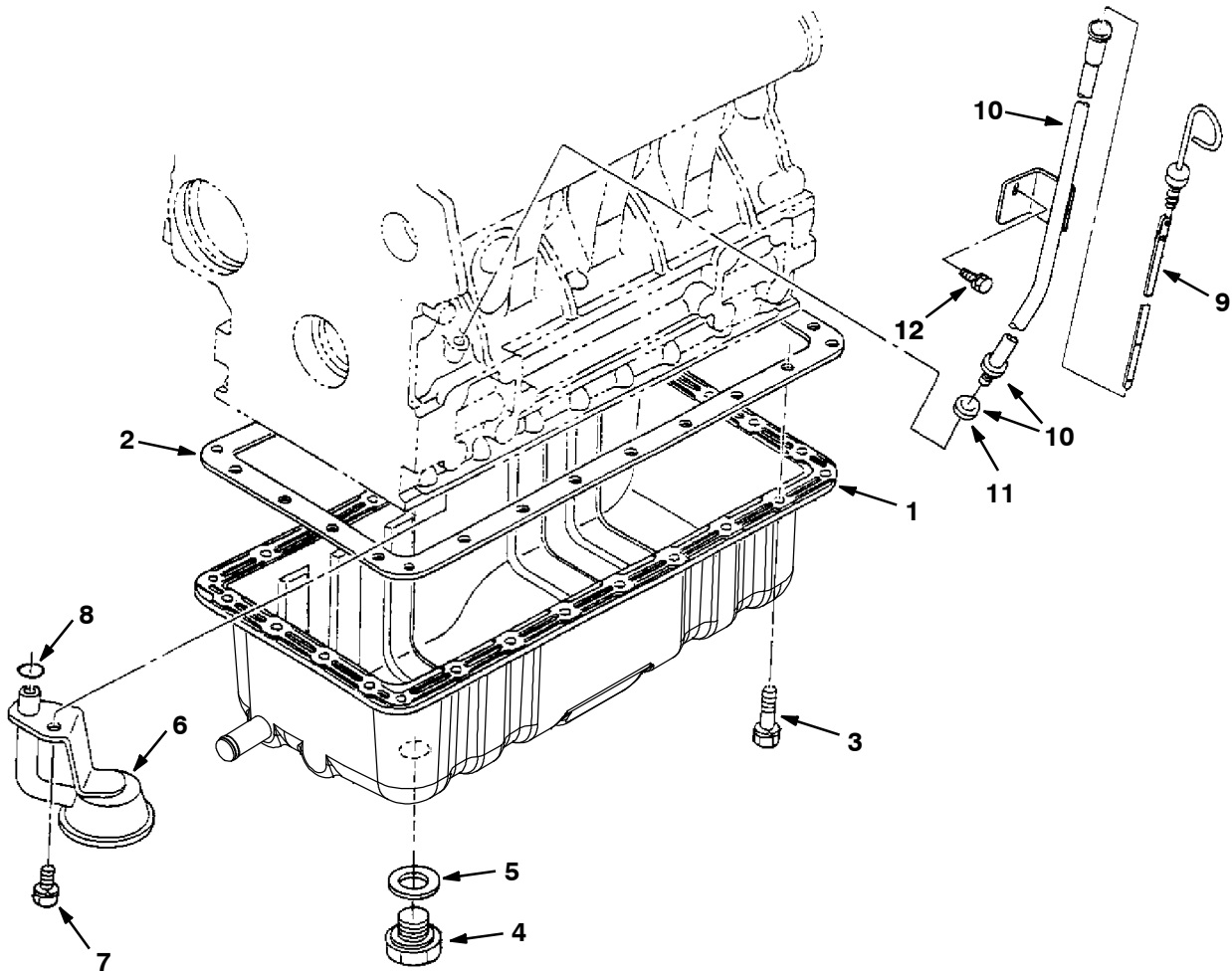


Fig. 1 - Crankcase Group

	Ref.	Part No.	Description	Qty.
▽	1	372920	Crankcase, Complt	1
▲	2	70998	Cap, Sealing	6
▲	3	39087	Cap, Sealing	1
▲	4	39088	Plug	4
▲	5	84647	Plug	1
▲	6	71985	Plug	3
▲	7	39051	Plug	2
▲	8	361436	Plug, Expansion	3
▲	9	71986	Plug, Expansion	1
▲	10	71987	Pin, Straight	2
▲	11	71988	Pin, Straight	2
▲	12	71989	Pin, Straight	2
▲	13	71990	Pin, Pipe	2
▲	14	71991	Pin, Pipe	1
▲	15	71992	Plug	1
▲	16	39105	Pin, Start Spring	1
▲	17	71993	Plug	1
▲	18	39062	Plug	1
▲	19	10895	Gasket	1
▲	20	70887	Bush, Governor Gear	1
	21	39063	O-Ring	1
	22	70888	Assembly Cock, Drain	1

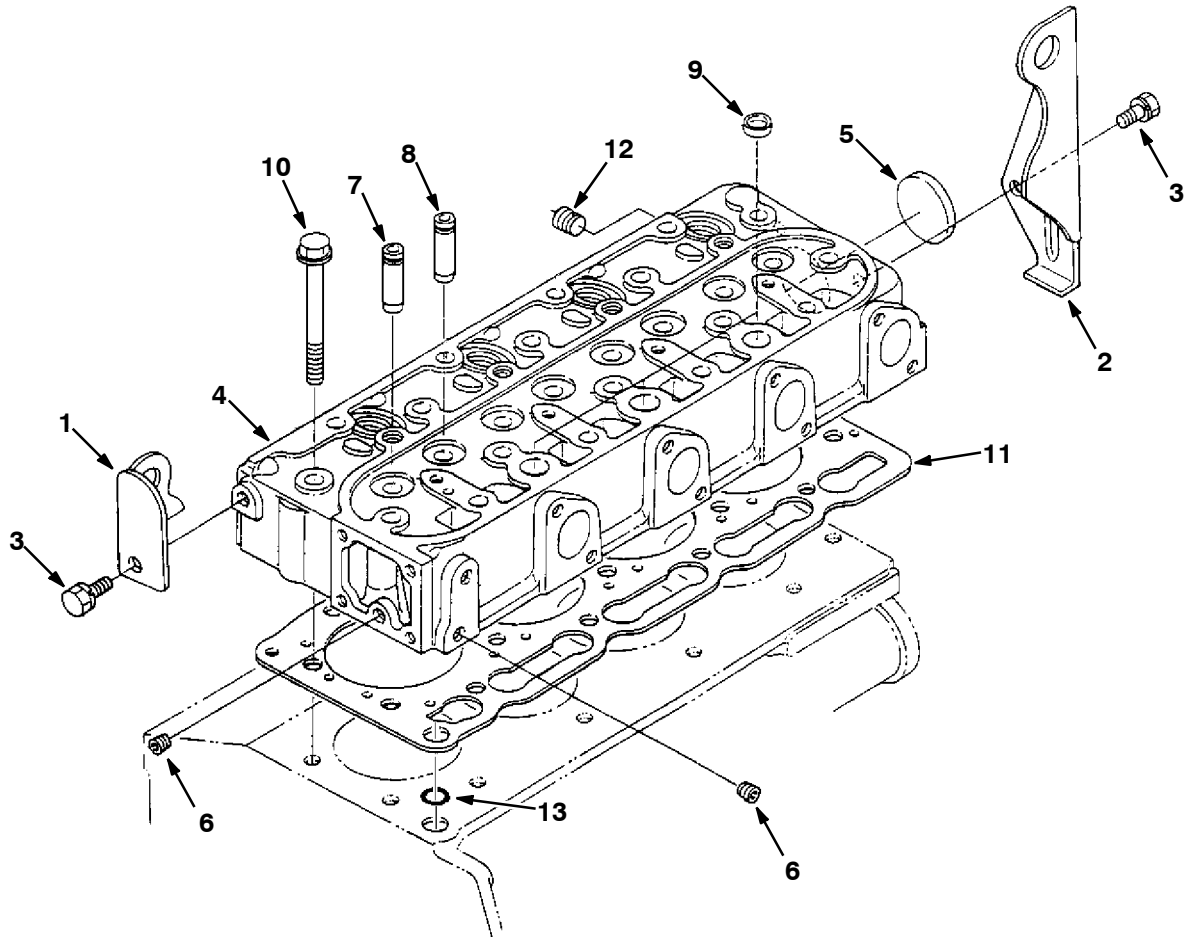
Fig. 2 - Oil Pan Group



07409 - M20, D

Ref.	Part No.	Description	Qty.
1	1023144	Comp. Oil Pan (Rear Sump)	1
2	70889	Gasket, Oil Pan	1
3	71995	Bolt	26
4	70890	Plug, Drain	1
5	70891	Gasket	1
6	9006001	Pump, Oil, Pickup [Sump, Ku]	1
7	39094	Bolt	1
8	41792	O-Ring	1
9	70893	Gauge, Oil	1
▽ 10	361428	Guide Assy, Oil Gauge	1
▲ 11	361366	O-Ring	1
12	39073	Bolt	1
	66187	Gasket Set, Lower	1

Fig. 3 - Cylinder Head Group



07411 - M20, D

Ref.	Part No.	Description	Qty.	
1	71996	Hook, Engine 1	1	
2	71997	Hook, Engine 2	1	
3	39073	Bolt	2	
4	84631	Head, Cyl, W/O Valves	1	
▽	4	372921	Head, Cyl	1
▲	5	51331	Cap, Sealing	1
▲	6	39088	Plug	2
▲	7	70895	Guide, Inlet Valve	4
▲	8	70896	Guide, Exhaust Valve	4
▲	9	71999	Cap, Sealing	3
10	70897	Bolt, Cylinder Head	18	
11	70899	Gasket, Cyclinder Head	1	
	66194	Gasket Set, Upper	1	
12	72010	Plug	1	
13	39063	O-Ring	1	

Fig. 4 - Gear Case Group

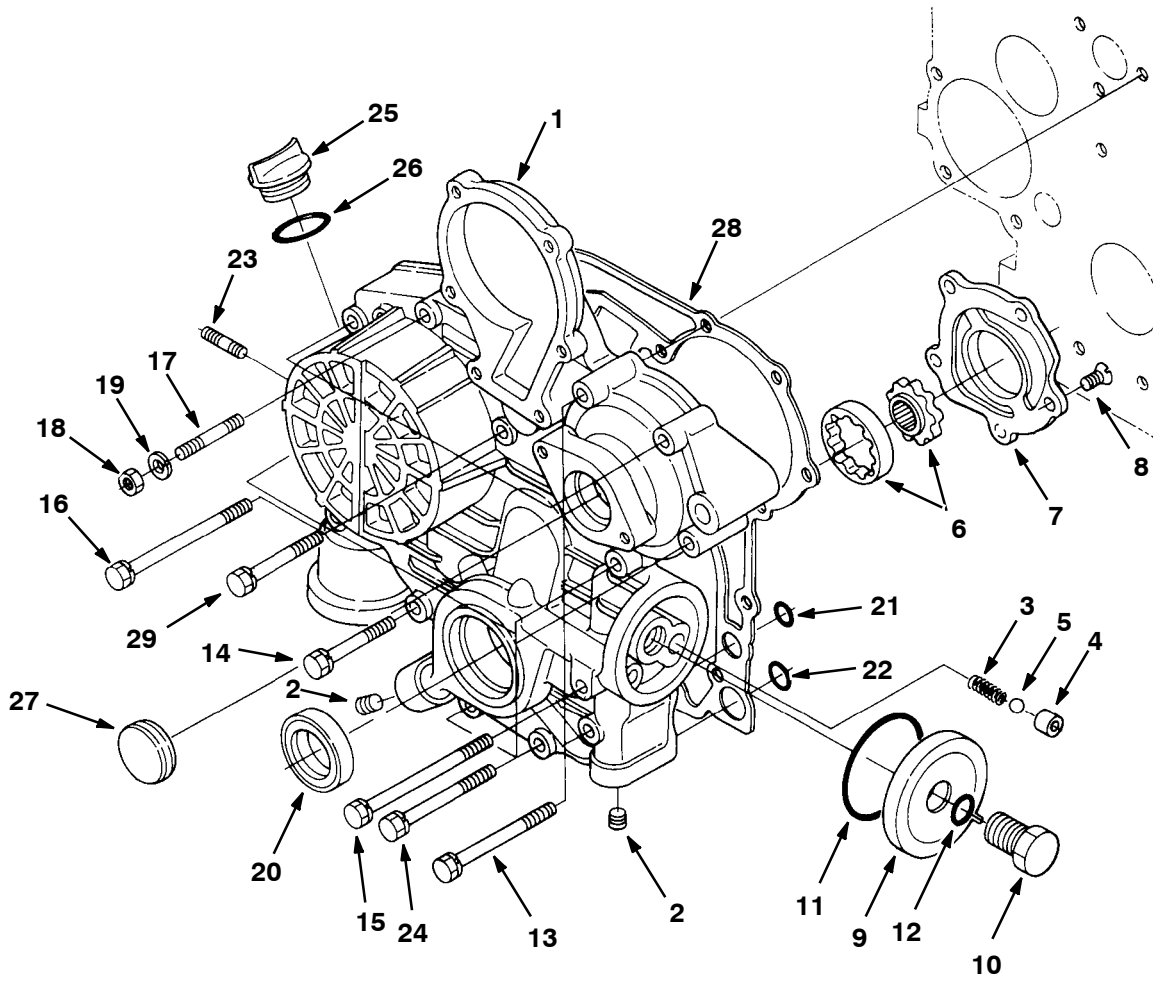
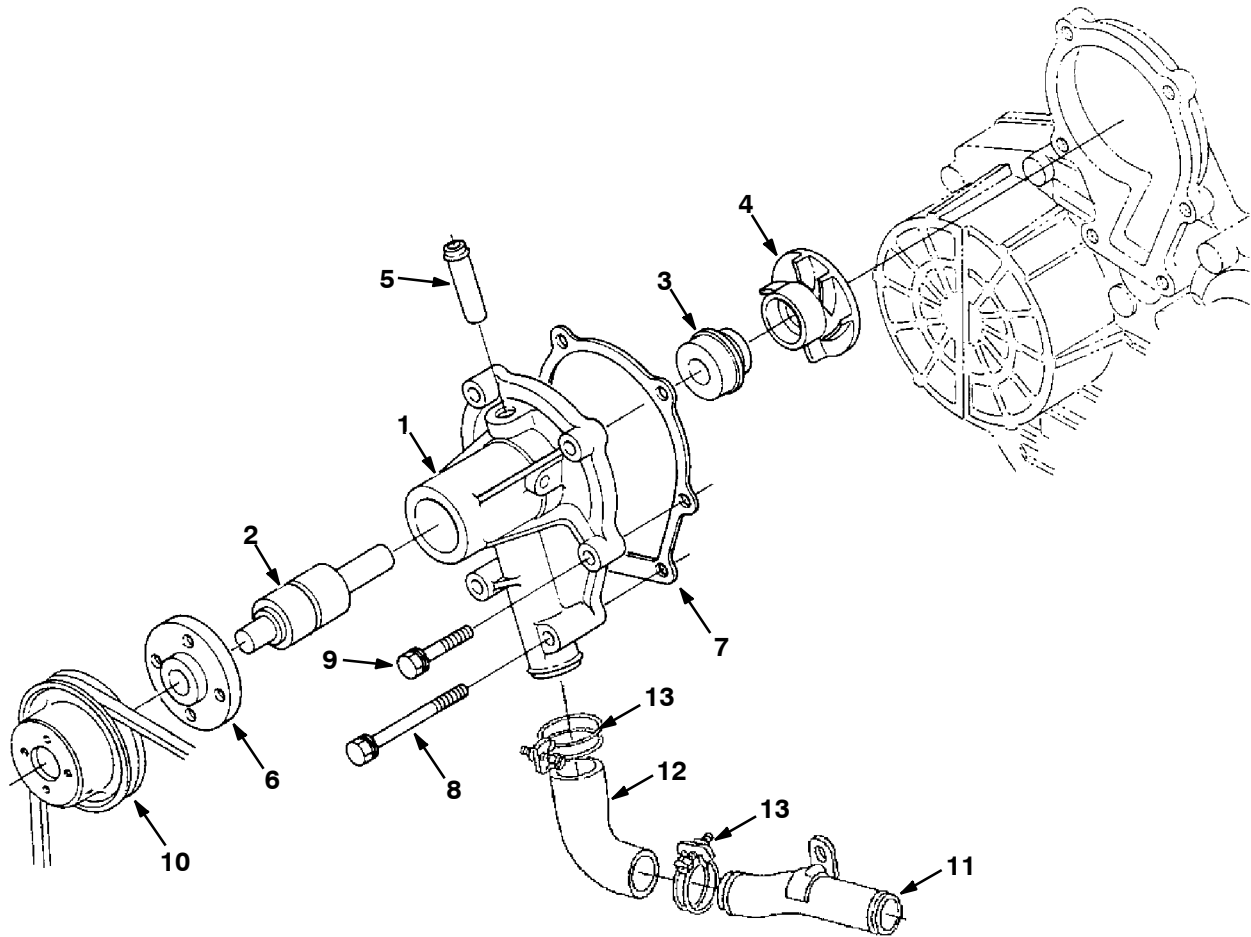


Fig. 4 - Gear Case Group

	Ref.	Part No.	Description	Qty.
▽	1	72011	Comp. Case, Gear	1
▲	2	72012	Plug	4
▲	3	70900	Spring	1
▲	4	70901	Seat, Valve	1
▲	5	70902	Ball	1
▲	6	70903	Assembly Rotor, Oil Pump	1
▲	7	70904	Cover, Oil Pump	1
▲	8	72013	Screw	5
▲	9	70905	Cover	1
▲	10	70906	Bolt	1
▲	11	70907	O-Ring	1
▲	12	39103	O-Ring	1
	13	72995	Bolt	2
	14	72014	Bolt	1
	15	72015	Bolt	2
	16	72016	Bolt	1
	17	72017	Stud	1
	18	39121	Nut	1
	19	39065	Washer, Spring	1
	20	70909	Seal, Oil	1
	21	70910	O-Ring	2
	22	70911	O-Ring	2
	23	72018	Stud	2
	24	72994	Bolt	4
	25	39161	Oil Filter, Plug	1
	26	70913	O-Ring	1
	27	70189	Cover	1
	28	70912	Gasket, Gear Case	1
	29	72993	Bolt	3

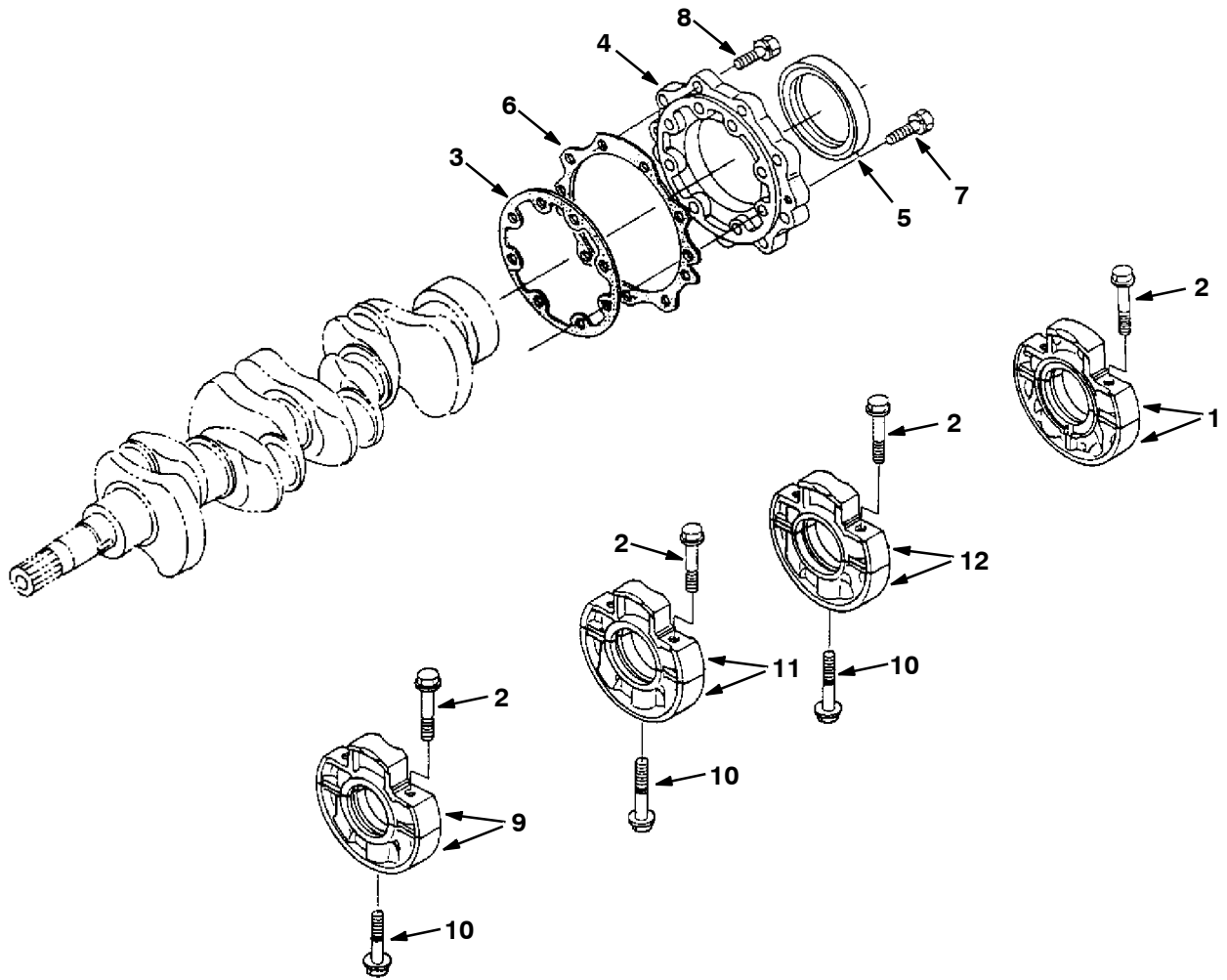
Fig. 5 - Water Pump Group



S30, D

Ref.	Part No.	Description	Qty.	
▽	1	66205	Assembly Pump, Water	1
▲	2	70915	Bearing, Ball	1
▲	3	70916	Assembly Seal, Mechanical	1
▲	4	70917	Impeller, Water Pump	1
▲	5	361440	Fitting, Pipe, Water [Ku]	1
▲	6	70919	Flange, Pump, Water [Ku]	1
▲	7	70920	Gasket, Water Pump	1
	8	72997	Bolt	2
	9	72996	Bolt	4
	10	55847	Pully, Fan	1
	11	9003868	Pipe, Water [Kubota]	1
	12	9003869	Pipe, Water [Kubota]	1
	13	9003870	Clamp [Kubota]	2

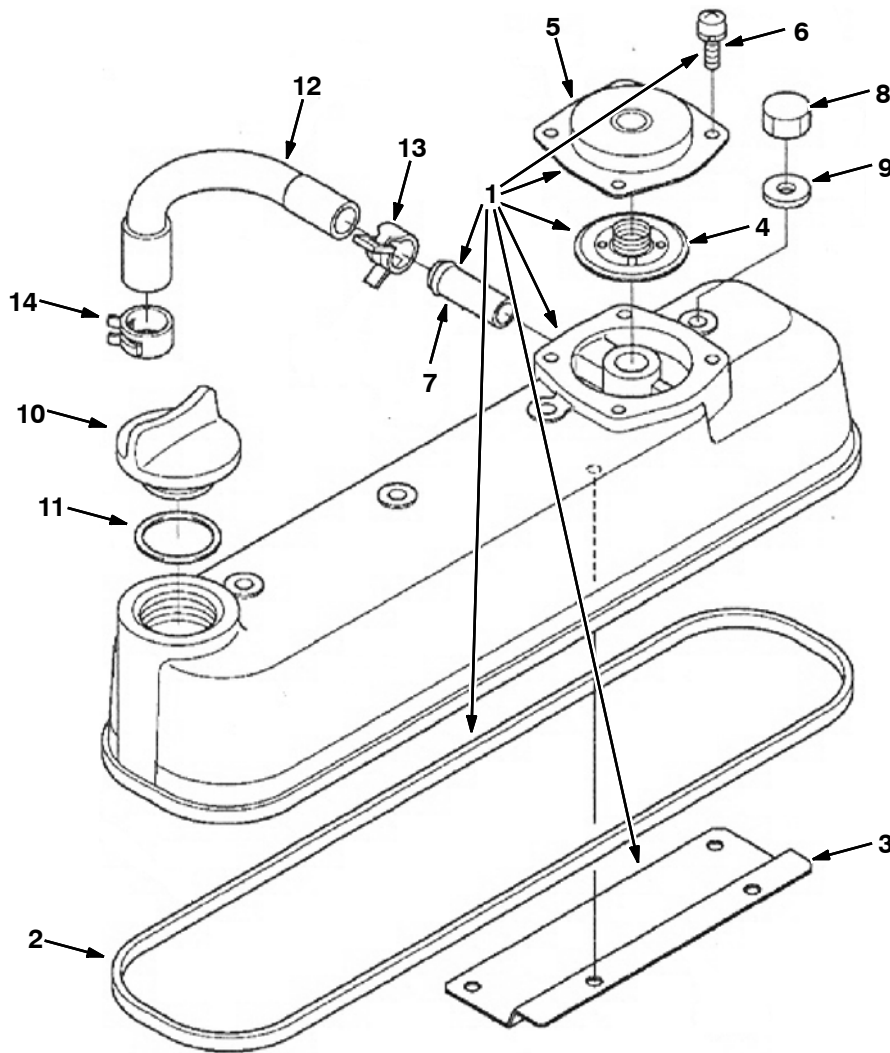
Fig. 6 - Main Bearing Case Group



07417 - M20, D

Ref.	Part No.	Description	Qty.
1	70921	Assembly Case, Main Bearing	1
2	72998	Bolt, Bearing Case 1	8
3	70922	Gasket, Bearing Case	1
4	70923	Cover, Bearing Case	1
5	70924	Seal, Oil	1
6	70925	Gasket, Bearing Case Cover	1
7	72999	Bolt	8
8	39119	Bolt	9
9	70926	Assembly Case, Main Bearing 1	1
10	73479	Bolt, Bearing Case 2	3
11	70927	Assembly Case, Main Bearing 2	1
12	70928	Assembly Case, Main Bearing 3	1

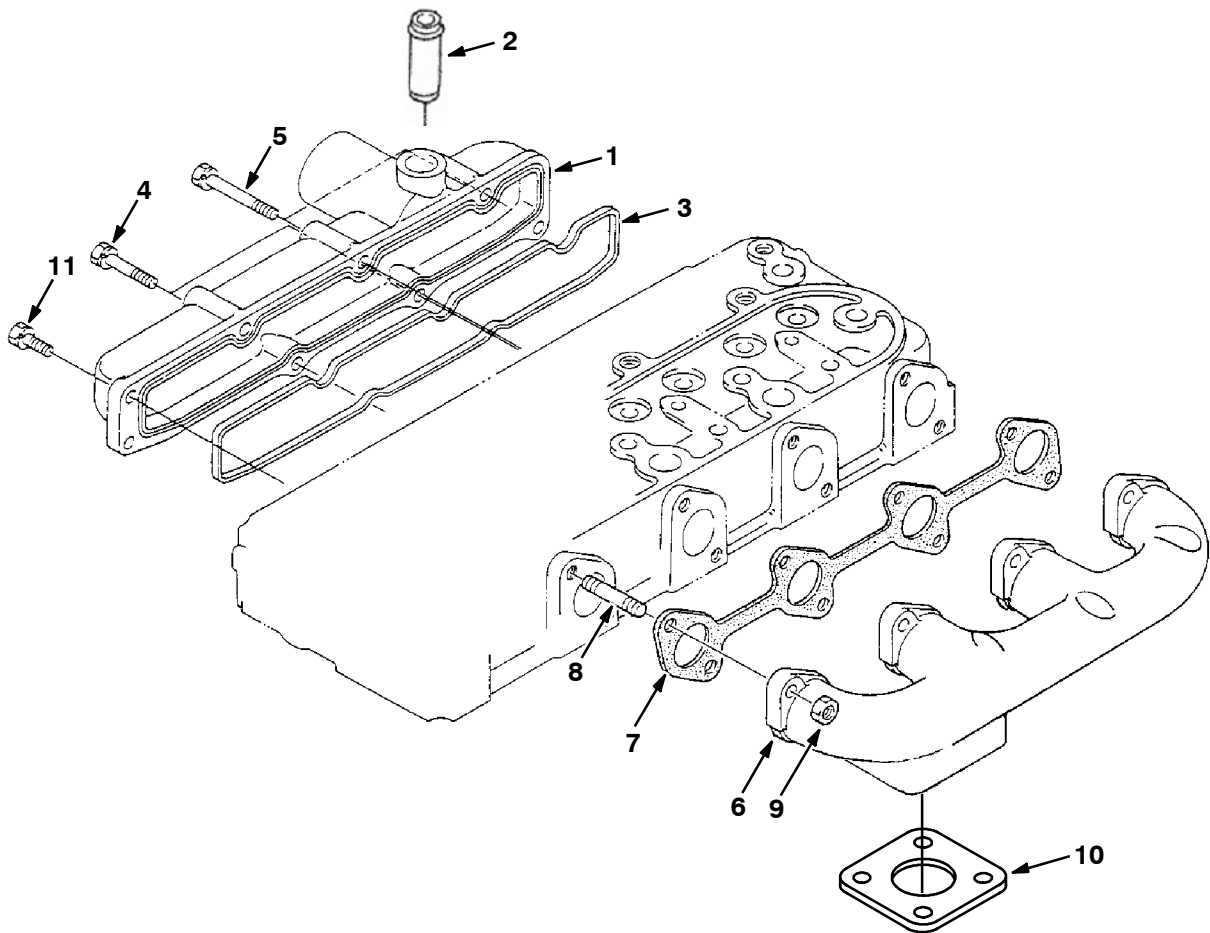
## Fig. 7 - Head Cover Group



07419 - M20, D

Ref.	Part No.	Description	Qty.
▽	1 372918	Cover Assy, Head, Cyl	1
▲	2 70929	Gasket, Head Cover	1
▲	3 372912	Shield, Breather	1
▲	4 372928	Valve, Breather, Complt	1
▲	5 372927	Cover, Breather	1
▲	6 372900	Screw, Pan	4
▲	7 30125	Pipe, Water	1
	8 73483	Nut, Cap	4
	9 73484	Gasket	4
	10 361374	Plug, Oil Filler	1
	11 70913	Seal, Org	1
	12 372913	Tube, Breather	1
	13 372901	Clamp, Hose	1
	14 372904	Clamp, Hose	1

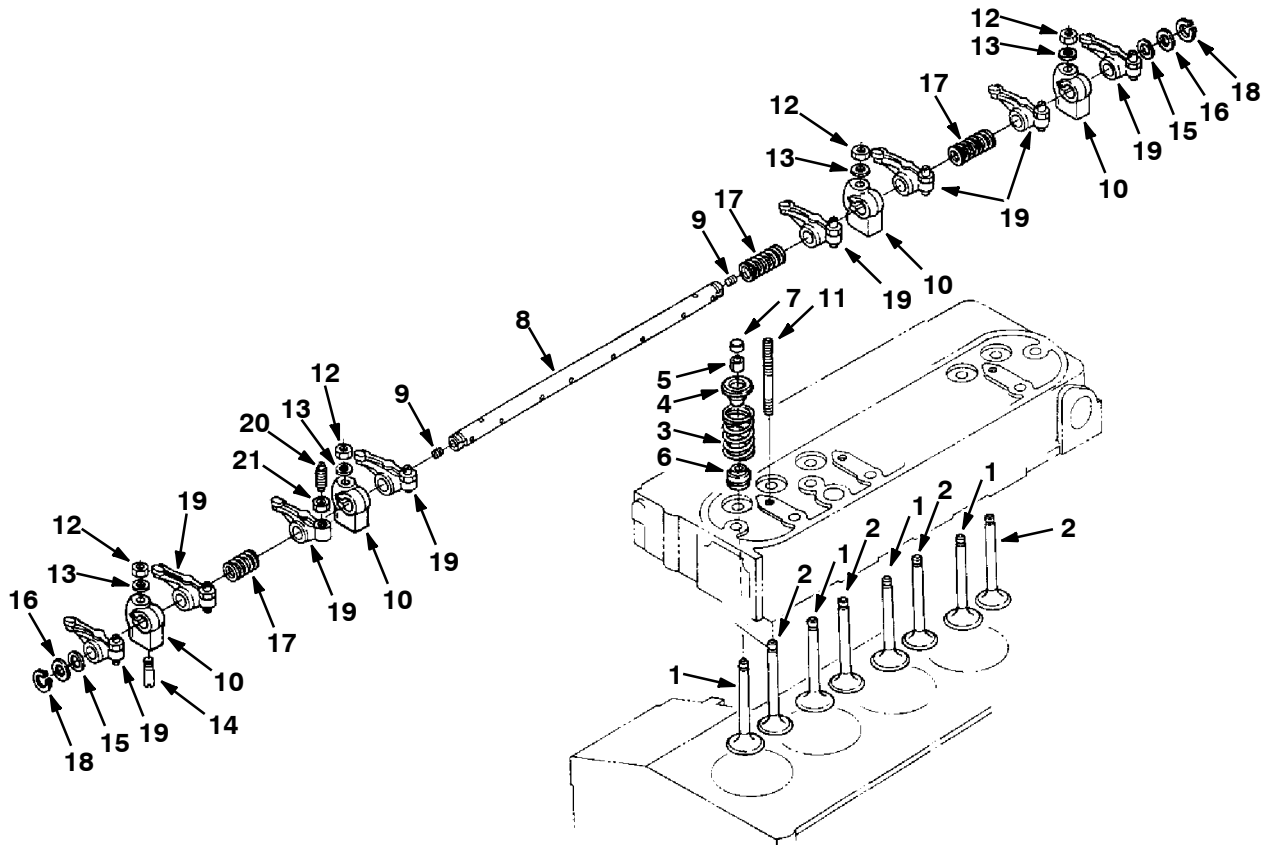
Fig. 8 - Manifold Group



07421 - M20, D

	Ref.	Part No.	Description	Qty.
▽	1	372905	Manifold Assy, Inlet	1
▲	2	73481	Pipe, Breather [Ku]	1
▲	3	70934	Gasket, Manifold, Intake [Ku]	1
	4	72996	Bolt	2
	5	72994	Bolt	3
	6	73487	Manifold, Exhaust, Front, Down	1
	7	70935	Gasket, Ex-manifold	1
	8	73488	Stud	8
	9	361427	Nut	8
	10	51332	Gasket Ku	1
	11	40409	Bolt	3

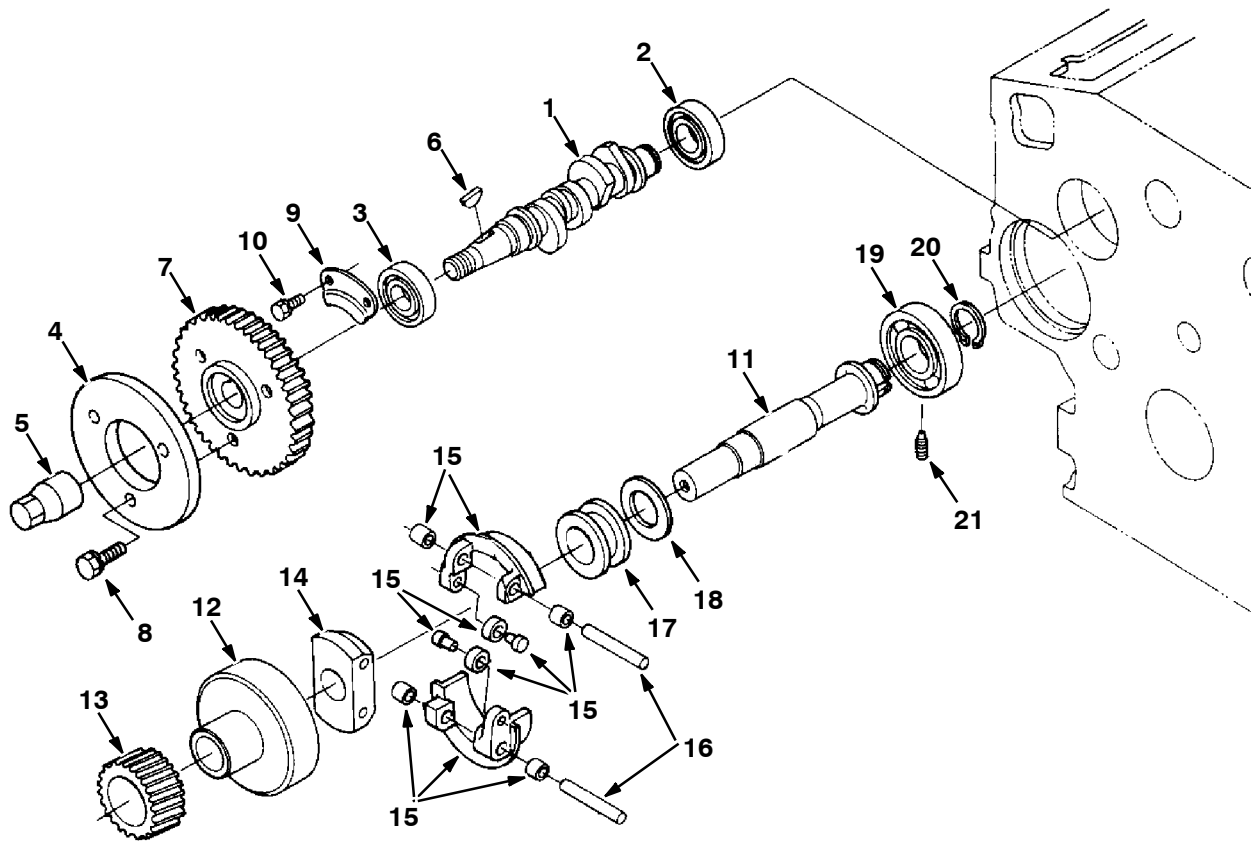
## Fig. 9 - Valve, Rocker Arm Group



07423 - M20, D

Ref.	Part No.	Description	Qty.	
1	70936	Valve, Inlet	4	
2	70937	Valve, Exhaust	4	
3	73491	Spring, Valve	8	
4	73492	Retainer, Valve Spring	8	
5	73493	Collet, Valve Spring	8	
6	73494	Seal, Valve Stem	8	
7	361392	Cap, Valve	8	
▽	8	73495	Assembly Shaft, R-arm	1
▲	9	73496	Screw, Set	2
10	73497	Bracket, Rocker Arm	4	
11	73498	Stud	4	
12	73499	Nut	4	
13	73500	Washer, Plain	4	
14	73501	Screw, Set	1	
15	73502	Washer 1	2	
16	73503	Washer 2	2	
17	73504	Spring, Rocker Arm	3	
18	73505	Cir-clip, External	2	
▽	19	73506	Assembly Rocker Arm	8
▲	20	73507	Screw, Adjusting	8
▲	21	73508	Nut	8

Fig. 10 - Fuel Camshaft Group



07441 - M20, D

Ref.	Part No.	Description	Qty.	
1	84636	Camshaft, Fuel	1	
2	70975	Bearing, Ball	1	
3	70976	Bearing, Ball	1	
4	73592	Cam, Fuel	1	
5	73593	Nut, Cap	1	
6	73594	Key, Woodruff	1	
7	73595	Gear, Injection Pump	1	
8	40409	Bolt	3	
9	73596	Stopper	1	
10	71995	Bolt	2	
▽	11	73597	Assembly Shaft, Governor	1
▲	12	73598	Holder, Governor Gear	1
▲	13	73599	Gear, Governor	1
▲	14	73600	Holder,	1
▲	15	73601	Comp. Weight, Governor	2
▲	16	73602	Shaft, Governor Weight	2
▲	17	70977	Sleeve, Governor	1
▲	18	70978	Washer, Thrust	1
19	70979	Bearing, Ball	1	
20	73603	Cir-clip, Governor Shaft	1	
21	73604	Screw, Set	1	

Fig. 11 - Camshaft Group

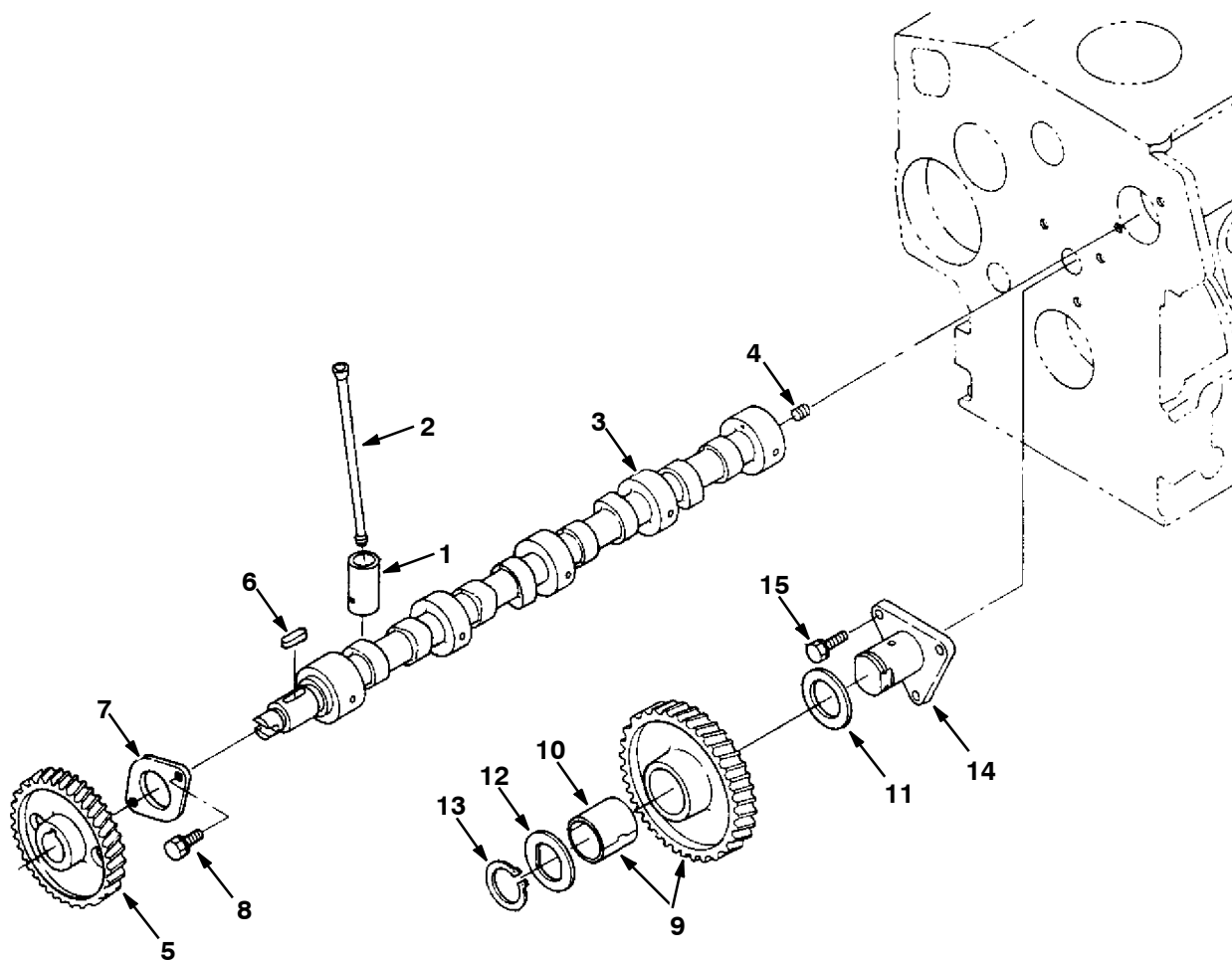


Fig. 11 - Camshaft Group

	Ref.	Part No.	Description	Qty.
	1	12895	Tappet	8
	2	73509	Push Rod	8
▽	3	73510	Assembly Camshaft	1
▲	4	39197	Screw, Set	1
▲	5	73511	Gear, Camshaft	1
▲	6	73512	Key, Feather	1
▲	7	73513	Stopper, Camshaft	1
▲	8	39160	Bolt	2
▽	9	73514	Comp Idle Gear 1	1
▲	10	73515	Bush, Idle Gear	1
	11	73516	Collar, Idle Gear 1	1
	12	73517	Collar, Idle Gear 2	1
	13	73518	Cir-clip, Idle Gear	1
	14	73519	Shaft, Idle Gear 1	1
	15	41973	Bolt	3

Fig. 12 - Piston and Crankshaft Group

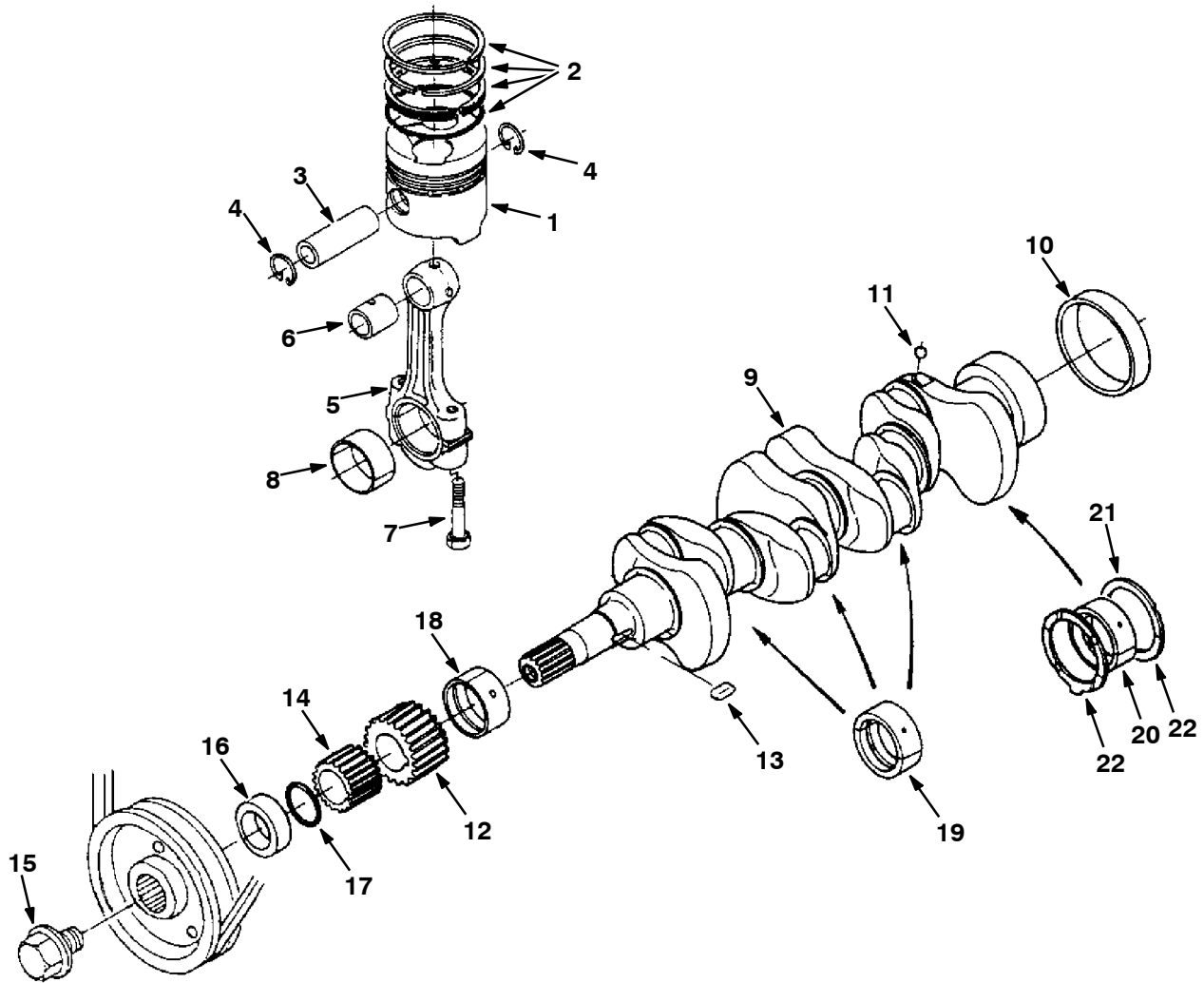
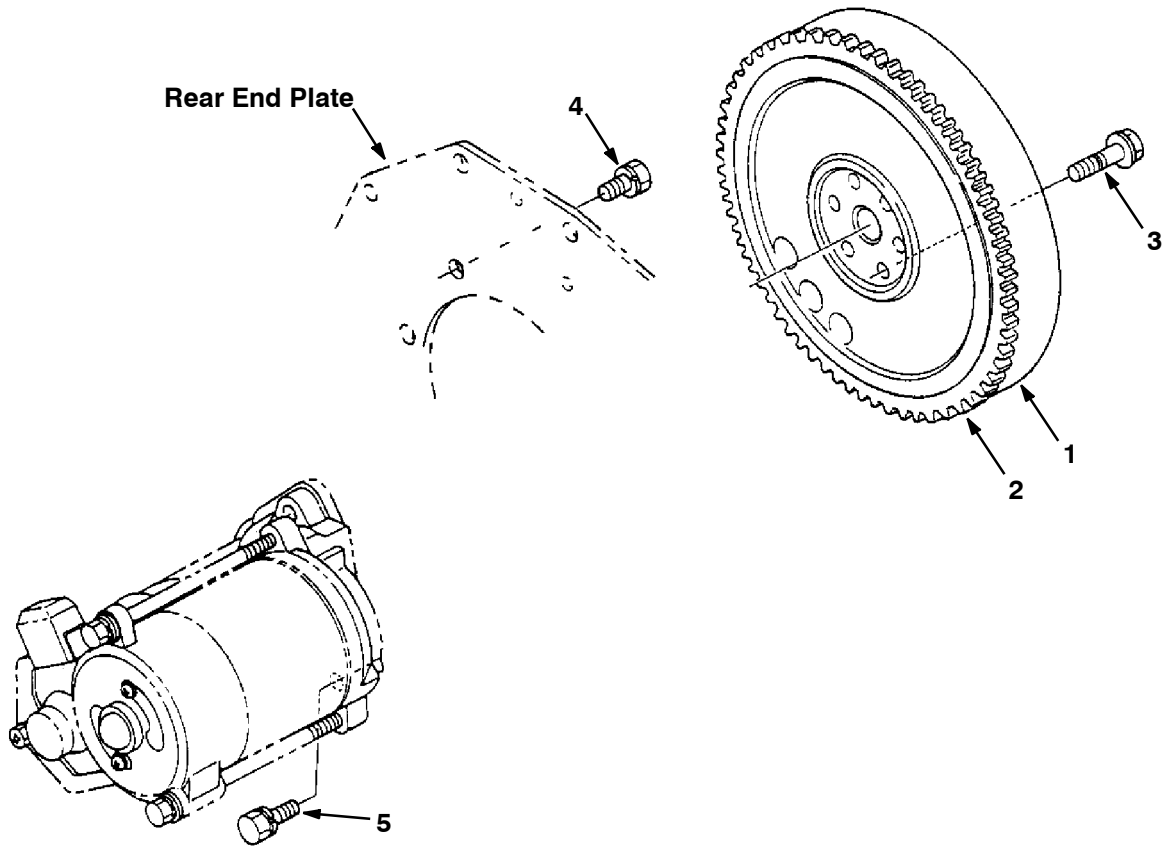


Fig. 12 - Piston and Crankshaft Group

Ref.	Part No.	Description	Qty.	
1	73520	Piston	4	
1	73521	Piston 05	4	
2	70938	Assembly Piston Ring	4	
2	70939	Assembly Piston Ring 05	4	
3	73522	Pin, Piston	4	
4	73523	Cir-clip, Piston Pin	8	
▽	5	73524	Assembly Connecting Rod	4
▲	6	70940	Bush, Piston Pin	4
▲	7	73525	Bolt, Connecting Rod	8
▲	8	70941	Metal, Crankpin	4
▲	8	66204	Metal, Crankpin 02	4
▲	8	66207	Metal, Crankpin 04	4
▽	9	73526	Comp. Crankshaft	1
▲	10	70942	Sleeve, Crankshaft	1
▲	11	73527	Ball	4
▲	12	73528	Gear, Crankshaft	1
▲	13	73529	Key	1
▲	14	73530	Gear, Oil Pump Drive	1
	15	73532	Bolt	1
	16	70943	Collar, Crankshaft	1
	17	70944	O-Ring	1
	18	70945	Metal, Crankshaft 1	1
	18	70946	Metal, Crankshaft1 02	1
	18	70947	Metal, Crankshaft1 04	1
	19	70948	Metal, Crankshaft 2	3
	19	70949	Metal, Crankshaft2 02	3
	19	70950	Metal, Crankshaft2 04	3
	20	70951	Metal, Crankshaft 3	1
	20	70952	Metal, Crankshaft3 02	1
	20	70953	Metal, Crankshaft3 04	1
	21	10844	Metal, Side 1	2
	21	70954	Metal, Side 1 02	2
	21	70955	Metal, Side 1 04	2
	22	10845	Metal, Side 2	2
	22	30121	Metal, Side 2 02	2
	22	30122	Metal, Side 2 04	2

Fig. 13 - Flywheel Group



**Fig. 13 - Flywheel Group**

	<b>Ref.</b>	<b>Part No.</b>	<b>Description</b>	<b>Qty.</b>
▽	1	70956	Comp. Flywheel	1
▲	2	70957	Gear, Ring	1
	3	73533	Bolt, Flywheel	6
	4	73534	Bolt	8
	5	73535	Bolt	2

Fig. 14 - Starter Breakdown, 74405

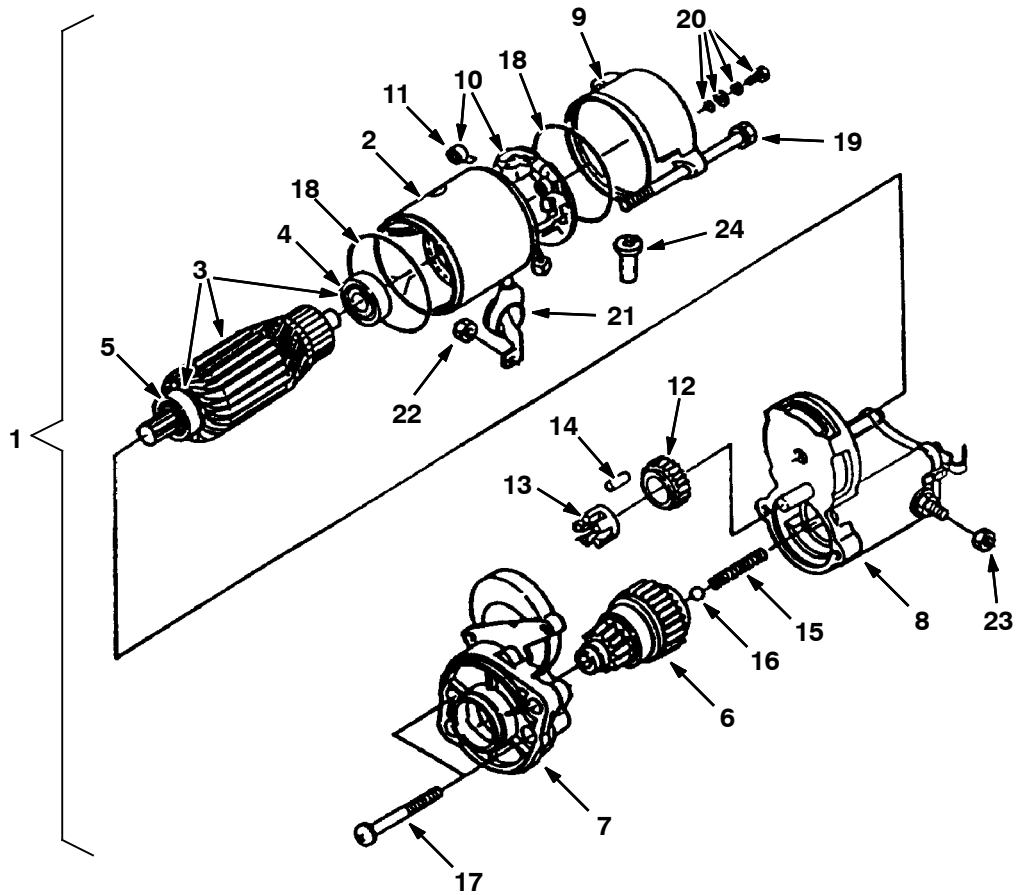


Fig. 14 - Starter Breakdown, 74405

	Ref.	Part No.	Description	Qty.
▽	1	74405	Assy Starter	1
▲	2	70196	Assy Yoke	1
▲▽	3	70197	Assy Armature	1
▲▲	4	70198	Bearing	1
▲▲	5	70199	Bearing	1
▲	6	70200	Clutch, Over Running	1
▲	7	70201	Frame, Drive End	1
▲	8	70202	Assy Switch, Magneto	1
▲	9	70203	Frame, End	1
▲▽	10	70204	Assy Holder, Brush	1
▲▲	11	70205	Spring, Brush	4
▲	12	70206	Gear	1
▲	13	70207	Retainer	1
▲	14	73545	Roller	5
▲	15	70208	Spring	1
▲	16	73547	Ball	1
▲	17	70209	Bolt	2
▲	18	20433	O-Ring	2
▲	19	70210	Bolt	2
▲	20	20432	Assy Bolt	2
▲	21	70211	Cover	1
▲	22	73551	Nut, Hexagon	1
▲	23	70212	Nut, Hexagon	1
▲	24	70213	Pipe, Drain	1



Fig. 15 - Nozzle Holder and Glow Plug Group

Ref.	Part No.	Description	Qty.	
	1	73554	Pipe, Over Flow	1
	2	73555	Screw	1
	3	40166	Gasket	1
▽	4	361373	Assembly Pipe, Over Flow	1
▲	5	361368	Band, Pipe	2
▽	6	372917	Housing Assy, Nozzle	4
▲	7	70964	Gasket	1
▲	8	20719	Seal, Heat	1
	9	70965	Pipe, Injection 1	1
	10	70966	Pipe, Injection 2	1
	11	70967	Pipe, Injection 3	1
	12	70968	Pipe, Injection 4	1
	13	30131	Clamp, Pipe 1	3
	14	30132	Clamp, Pipe 2	3
	15	84638	Plug, Glow	4
	16	73560	Cord, Glow Plug	1
	17	39508	Screw, With Washer	3

Fig. 16 - Injection Pump Group

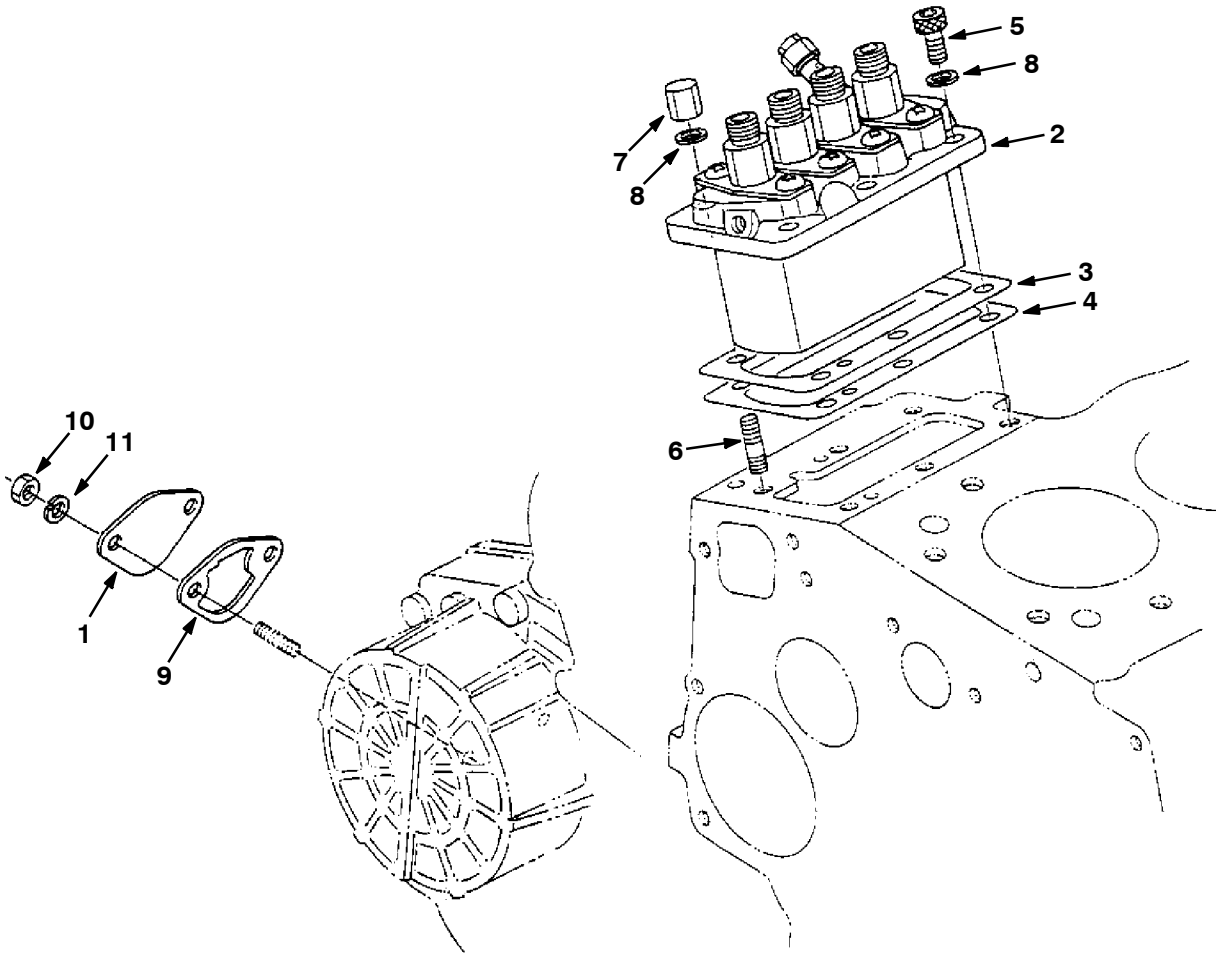


Fig. 16 - Injection Pump Group

Ref.	Part No.	Description	Qty.
1	73565	Fuel Pump Cover Plate	1
2	84635	Assembly Pump, Injection (See Injection Pump Breakdown)	1
3	70972	Shim, Injection Pump 0.20 mm	1
4	70973	Shim, Injection Pump 0.25 mm	2
4	84644	Shim, Injection Pump 0.30 mm	1
5	73561	Bolt	3
6	73562	Stud	3
7	73563	Nut, Cap	3
8	39065	Washer, Spring	6
9	70974	Gasket, Fuel Pump	1
10	39121	Nut	2
11	39065	Washer, Spring	2

Fig. 17 - Injection Pump Breakdown

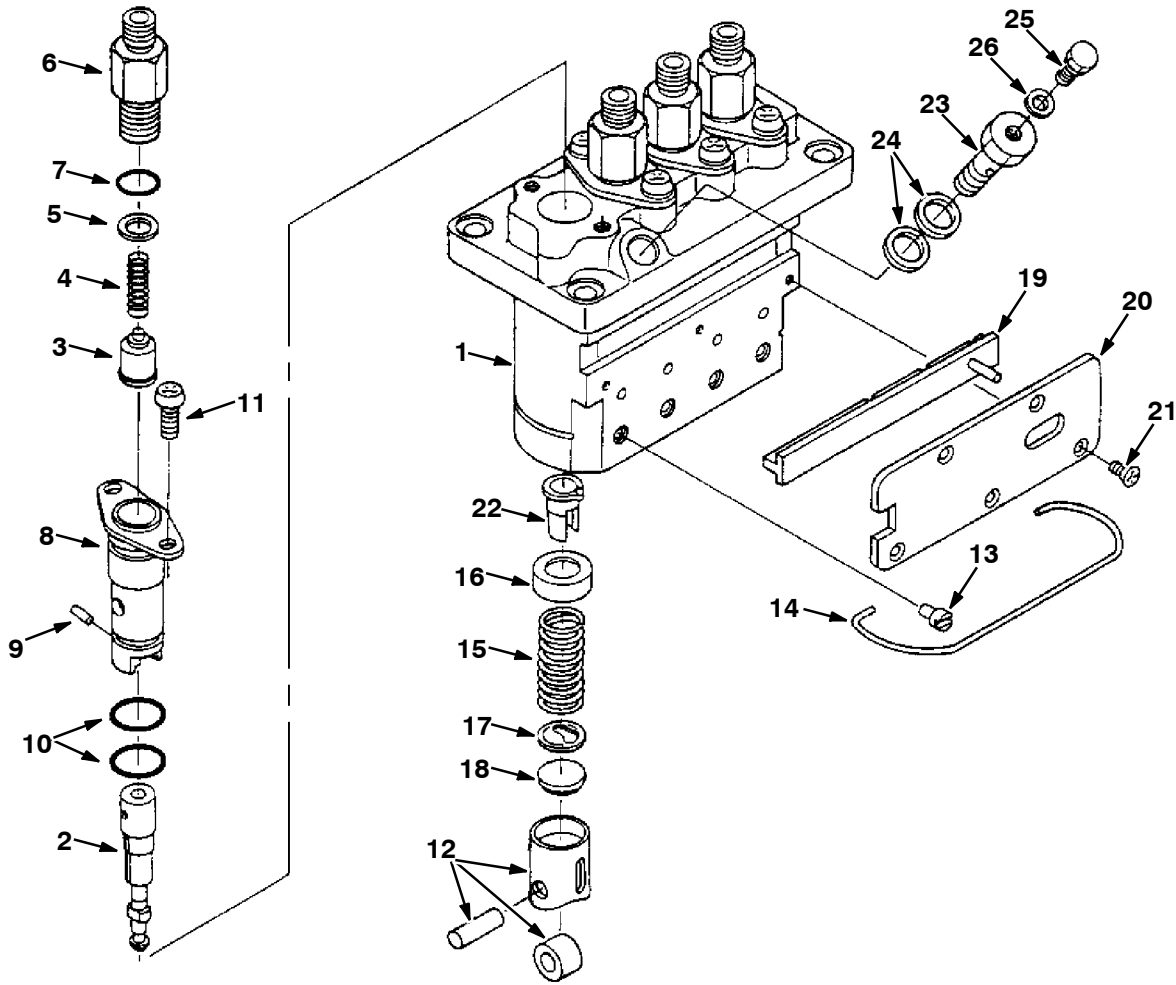
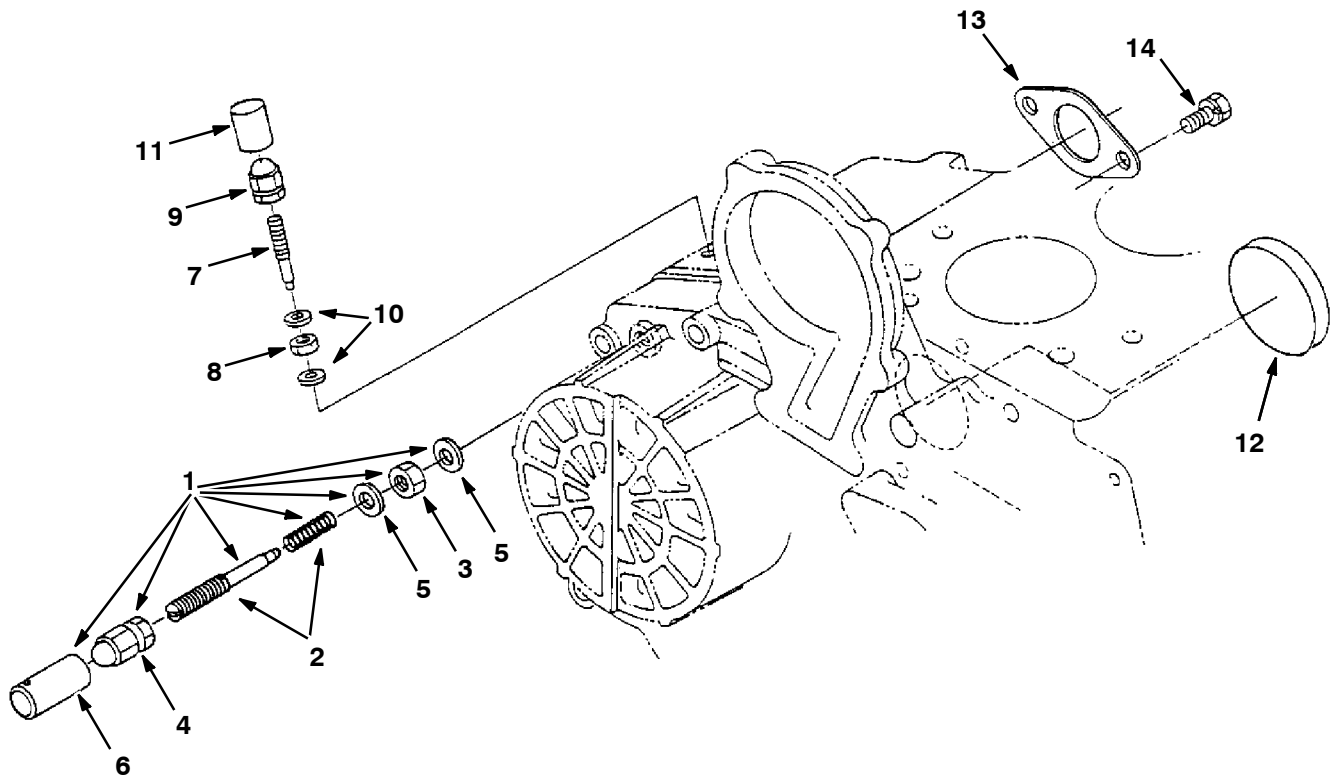


Fig. 17 - Injection Pump Breakdown

	Ref.	Part No.	Description	Qty.
▽	1	84635	Assembly Pump, Injection	1
▲	2	84648	Plunger, Pump	4
▲	3	73567	Valve, Delivery	4
▲	4	73568	Spring, Delivery Valve	4
▲	5	73569	Gasket, Delivery Valve	4
▲	6	73570	Holder, Delivery Valve	4
▲	7	73571	O-Ring	4
▲	8	73572	Flange, Sleeve	4
▲	9	73573	Pin, Joint	4
▲	10	73574	O-Ring	8
▲	11	73575	Screw	8
▲	12	73576	Assembly Tappet	4
▲	13	73577	Pin, Tappet Guide	4
▲	14	73578	Pin, Clamp	1
▲	15	73579	Spring, Plunger	4
▲	16	73580	Seat, Spring Upper	4
▲	17	73581	Seat, Spring Lower	4
▲	18	73582	Shim	1
▲	19	84649	Rack, Control	1
▲	20	84650	Plate	1
▲	21	73585	Screw	5
▲	22	73586	Sleeve, Control	4
▲	23	84651	Screw, Follow	1
▲	24	73588	Gasket	2
▲	25	73589	Screw	1
▲	26	73590	Gasket	1

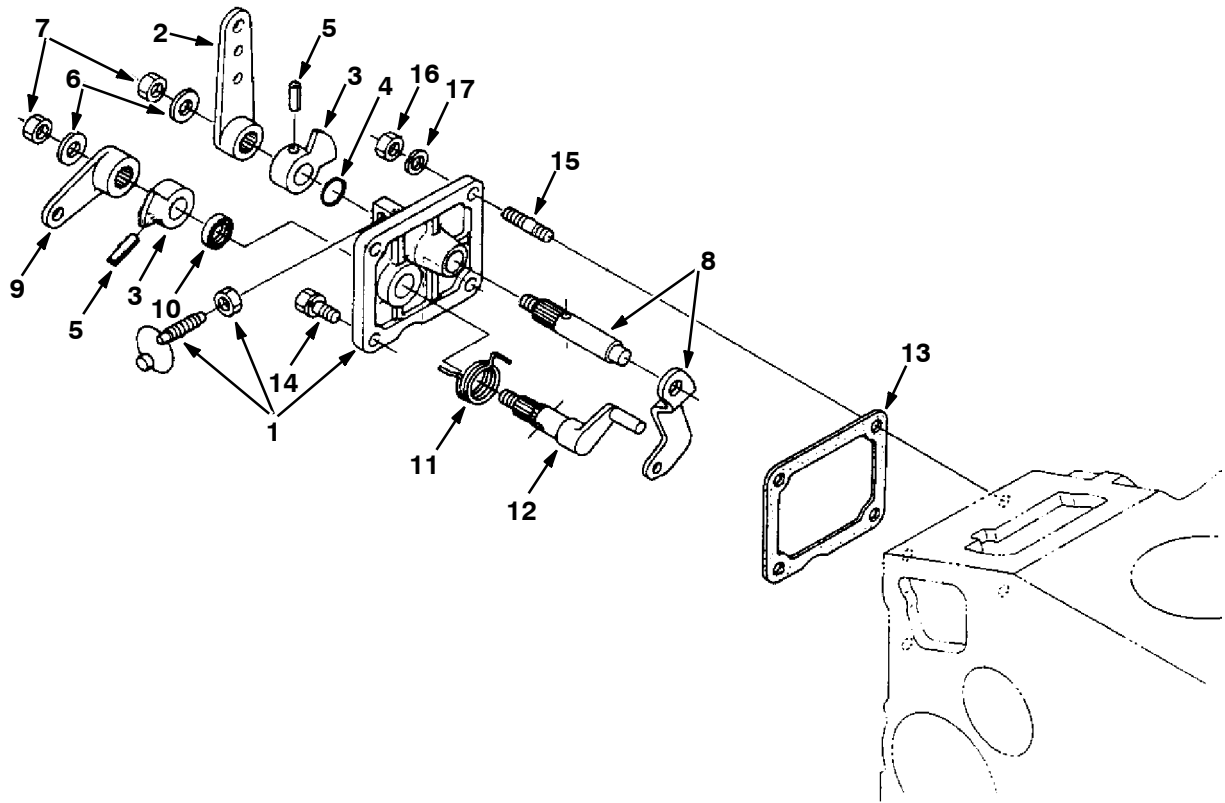
Fig. 18 - Idling Group



07443 - M20, D

Ref.	Part No.	Description	Qty.	
▽	1	70980	Assembly Apparatus, Idle	1
▲	2	73605	Assembly Bolt, Adjusting	1
▲	3	73606	Nut	1
▲	4	73607	Nut, Cap	1
▲	5	40166	Gasket	2
▲	6	30136	Cap	1
	7	73610	Bolt, Adjusting	1
	8	73606	Nut	1
	9	73607	Nut, Cap	1
	10	40166	Gasket	2
	11	30136	Cap	1
	12	70188	Cover	1
	13	70165	Gasket, Thrtl Blk	1
	14	39160	Bolt	2

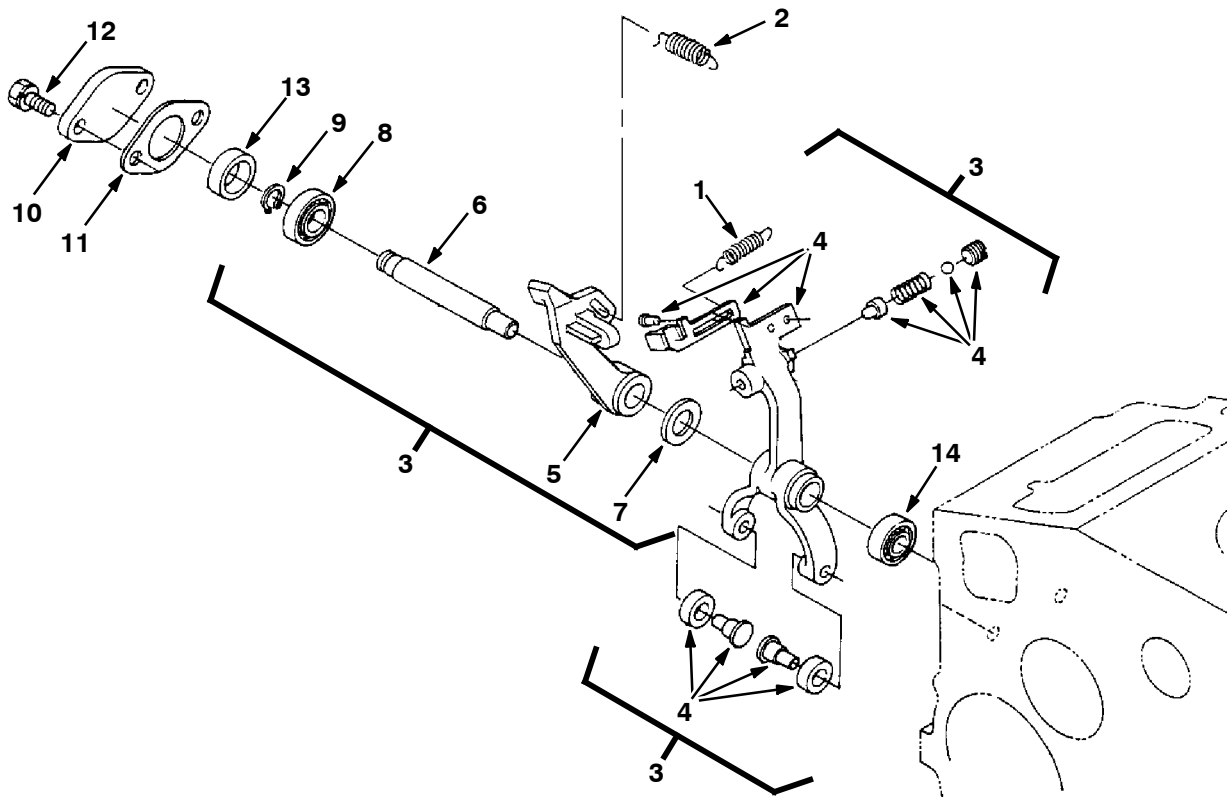
Fig. 19 - Speed Control Plate Group



07445 - M20, D

Ref.	Part No.	Description	Qty.
▽	1 70982	Assembly Plate, Control	1
▲	2 73618	Lever, Speed Control	1
▲	3 73619	Lever, Speed Control	2
▲	4 73620	O-Ring	1
▲	5 40407	Pin, Spring	2
▲	6 73621	Washer, Plain	2
▲	7 73622	Nut	2
▲	8 73623	Comp. Lever, Governor	1
▲	9 73624	Lever, Engine Stop	1
▲	10 70983	Seal, Oil	1
▲	11 73625	Spring, Return	1
▲	12 73626	Shaft, Stop Lever	1
	13 70984	Gasket	1
	14 41973	Bolt	2
	15 72018	Stud	2
	16 39121	Nut	2
	17 39065	Washer, Spring	2

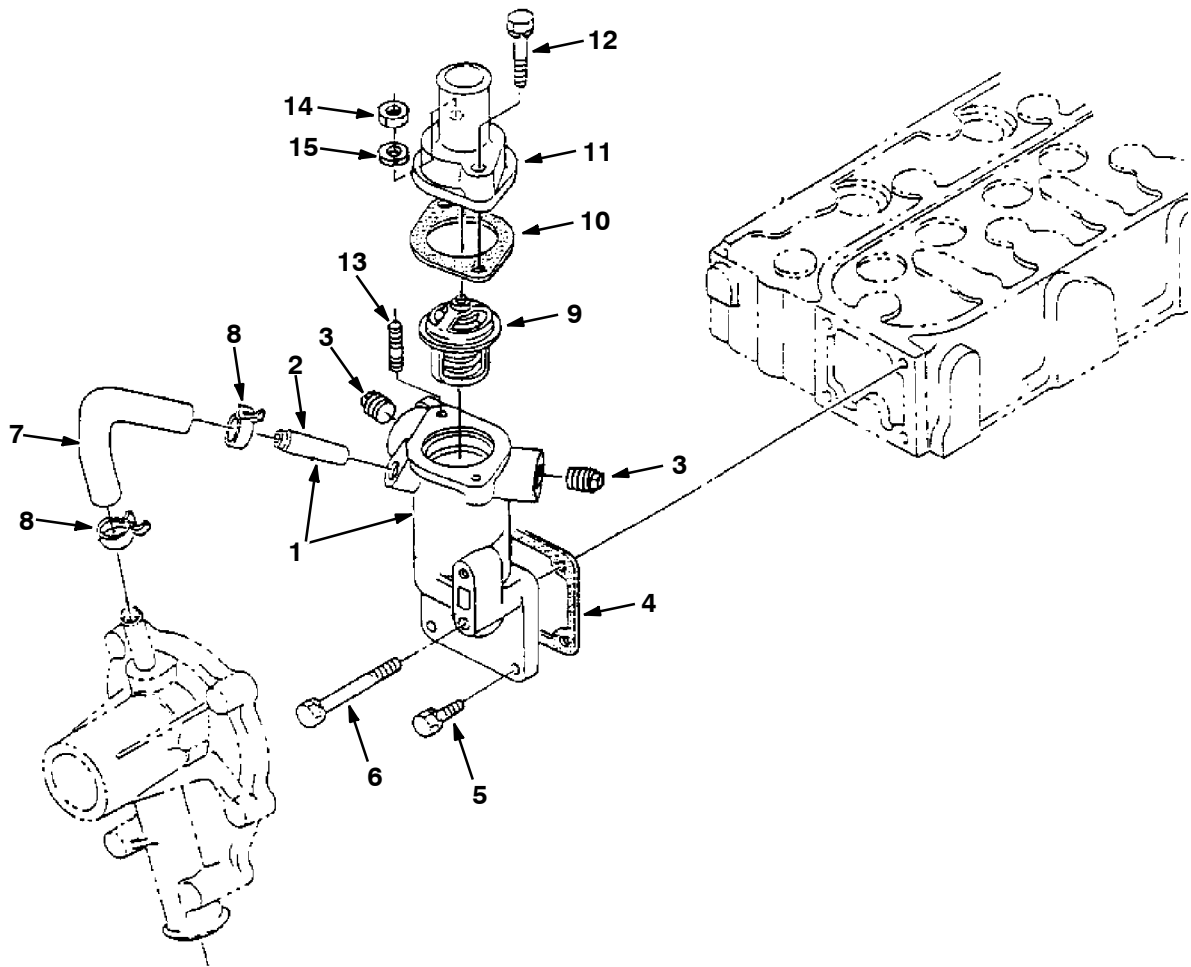
Fig. 20 - Governor Group



07447 - M20, D

Ref.	Part No.	Description	Qty.	
	1	70985	Spring, Start	1
	2	70986	Spring, Governor	1
▽	3	73627	Assembly Lever, Fork	1
▲	4	70987	Comp. Lever, Fork 1	1
▲	5	73628	Lever, Fork 2	1
▲	6	73629	Shaft, Fork Lever	1
▲	7	70988	Washer, Plain	1
▲	8	70989	Bearing, Ball	1
▲	9	73630	Cir-clip, External	1
	10	73631	Cover, Fork Lever Shaft	1
	11	361430	Gasket	1
	12	39160	Bolt	2
	13	70991	Collar 1	1
	14	70992	Bearing, Ball	1

Fig. 21 - Water Flange Group



07451 - M20, D

Ref.	Part No.	Description	Qty.	
▽	1	368090	Flange, Water [Ku]	1
▲	2	361440	Pipe, Water Return 1	1
	3	73632	Plug	2
	4	70994	Gasket, Water Flange	1
	5	41973	Bolt	3
	6	72995	Bolt	1
	7	73633	Pipe, Water Return 2	1
	8	73634	Band, Pipe	2
	9	10852	Thermostat, 180deg, 1.7d	1
	10	10851	Gasket, Thermostat	1
	11	368091	Housing, Thermostat [Ku]	1
	12	72996	Bolt	1
	13	73636	Stud	1
	14	39121	Nut	1
	15	39065	Washer, Spring	2



## SECTION 6

Contents	Page
Fig. 1 - Crankcase Group .....	6-2
Fig. 2 - Oil Pan Group .....	6-4
Fig. 3 - Cylinder Head Group .....	6-5
Fig. 4 - Gear Case Group .....	6-6
Fig. 5 - Water Pump Group .....	6-8
Fig. 6 - Main Bearing Case Group .....	6-9
Fig. 7 - Head Cover Group .....	6-10
Fig. 8 - Manifold Group .....	6-11
Fig. 9 - Valve, Rocker Arm Group .....	6-12
Fig. 10 - Fuel Camshaft Group .....	6-13
Fig. 11 - Camshaft Group .....	6-14
Fig. 12 - Piston and Crankshaft Group .....	6-16
Fig. 13 - Flywheel Group .....	6-18
Fig. 14 - Starter Breakdown, 74405 .....	6-19
Fig. 15 - Nozzle Holder and Glow Plug Group .	6-20
Fig. 16 - Nozzle Holder Breakdown .....	6-21
Fig. 17 - Injection Pump Group .....	6-22
Fig. 18 - Injection Pump Breakdown .....	6-24
Fig. 19 - Idling Group .....	6-26
Fig. 20 - Speed Control Plate Group .....	6-27
Fig. 21 - Governor Group .....	6-28
Fig. 22 - Water Flange Group .....	6-29

Fig. 1 - Crankcase Group

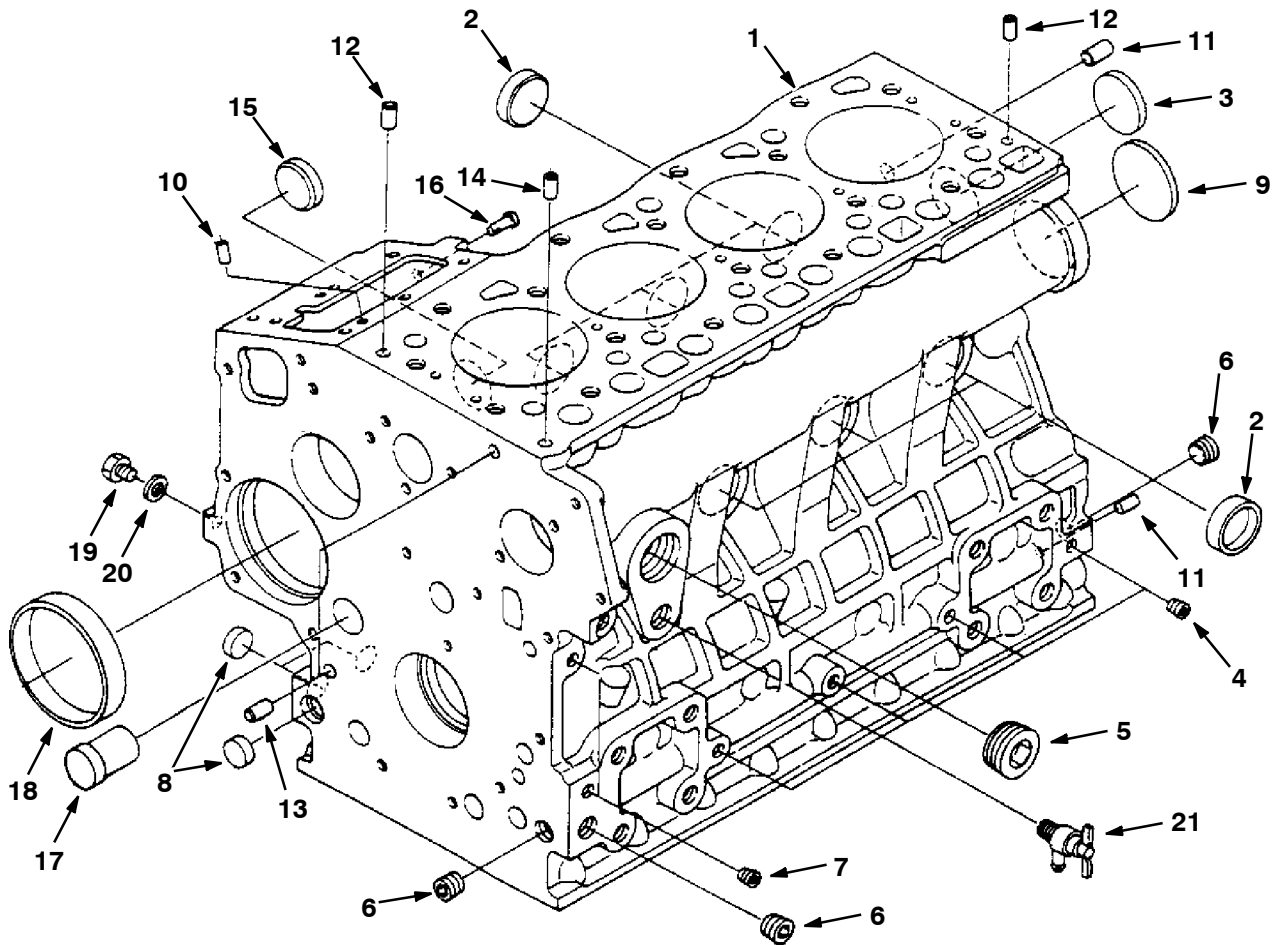
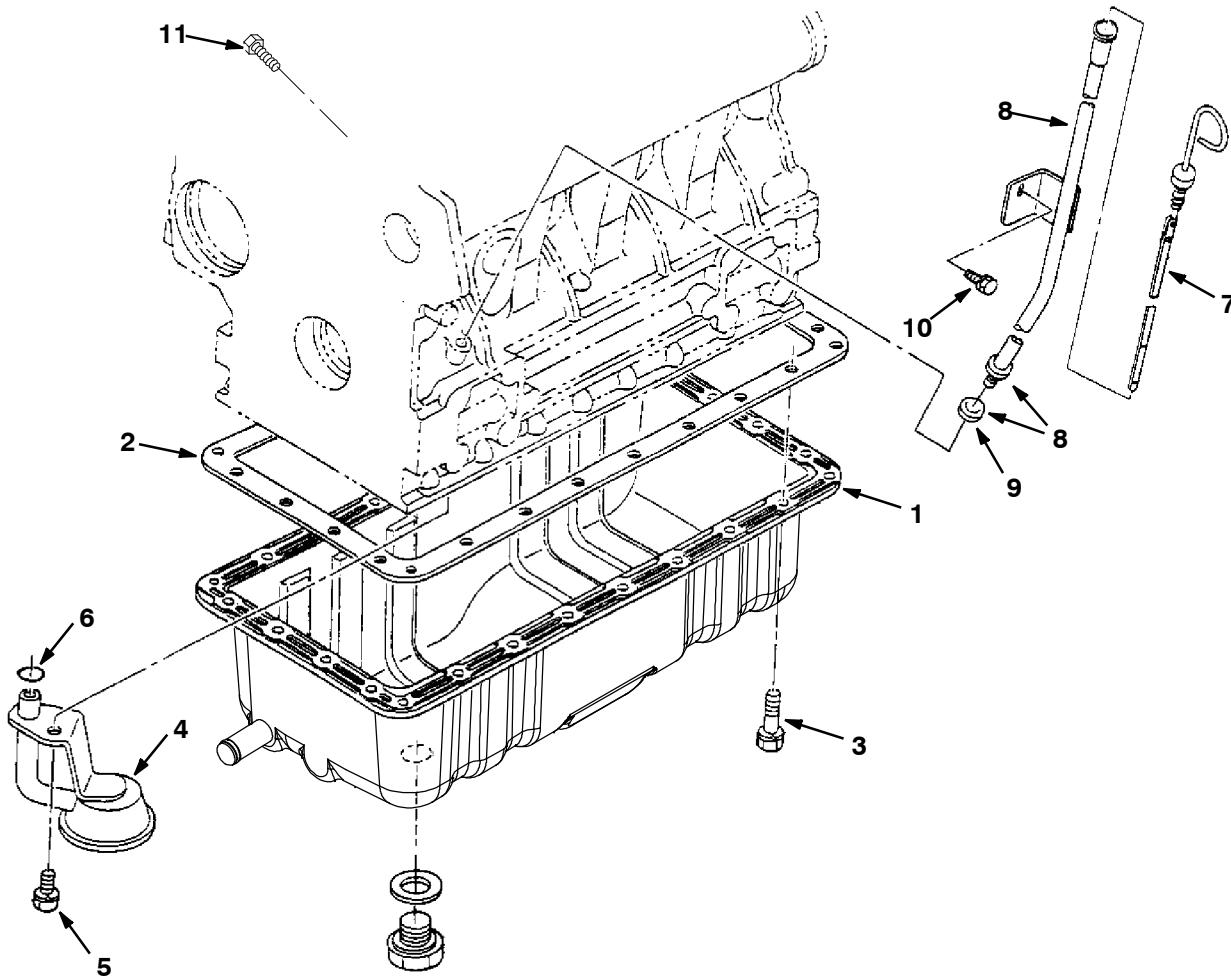


Fig. 1 - Crankcase Group

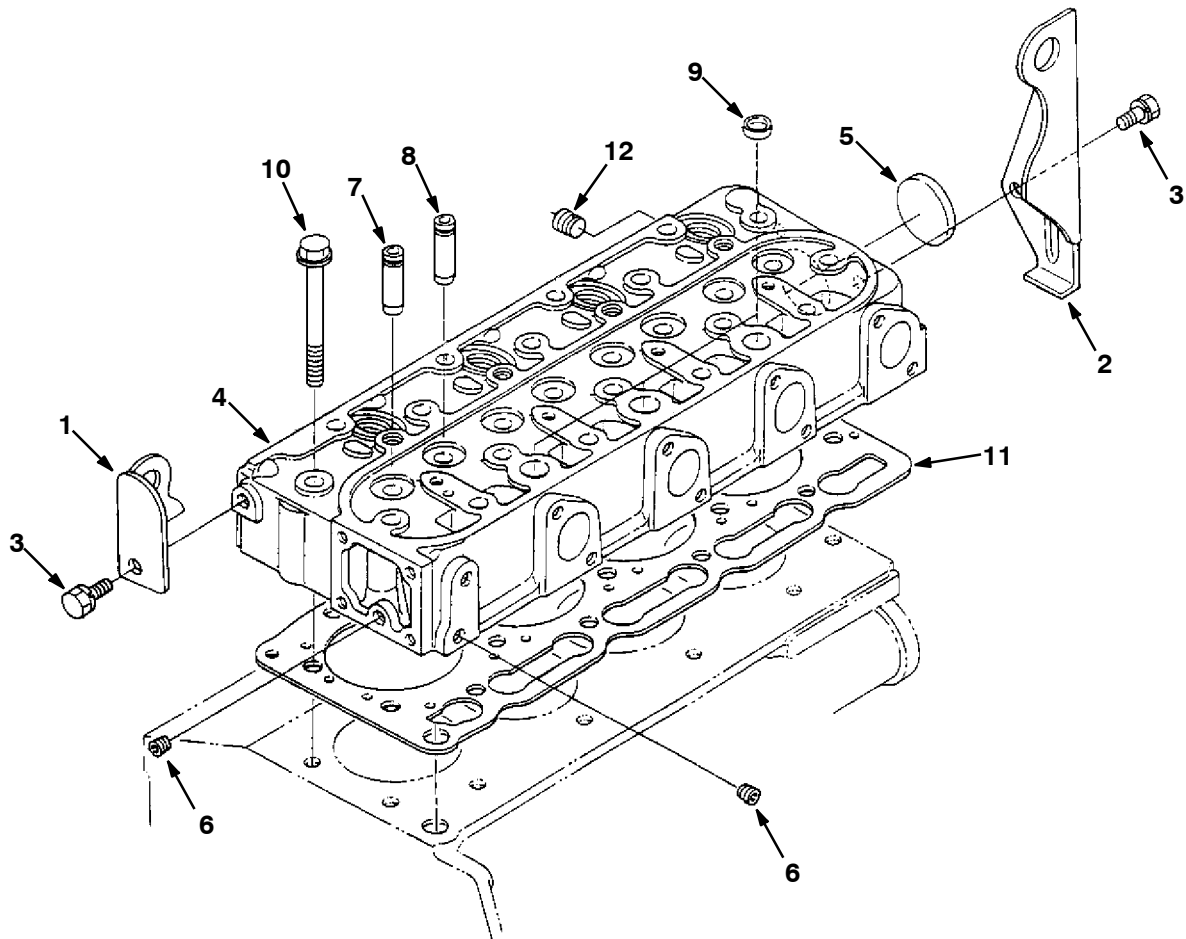
	Ref.	Part No.	Description	Qty.
▽	1	9004335	Crankcase, Complt [Ku]	1
▲	2	70998	Plug, Cup, Sealing [Ku]	6
▲	3	39087	Plug, Cup, Sealing [Ku]	1
▲	4	39088	Fitting, Pipe, Plug [Ku]	4
▲	5	70999	Plug, Eng [Ku]	1
▲	6	71985	Fitting, Pipe, Plug [Ku]	3
▲	7	39051	Fitting, Pipe, Plug [Ku]	2
▲	8	361436	Plug, Cup, Sealing [Ku]	3
▲	9	71986	Plug, Cup, Sealing [Ku]	1
▲	10	71987	Pin, Dowel [Ku]	2
▲	11	71988	Pin, Dowel [Ku]	2
▲	12	9004431	Pin, Straight [Ku]	2
▲	13	71990	Pin, Eng [Ku]	2
▲	14	71991	Tube, Pin [Ku]	1
▲	15	71992	Plug, Cup, Sealing [Ku]	1
▲	16	9004337	Pin, Start, Spring	1
▲	17	71993	Plug, Eng [Ku]	1
▲	18	70887	Bushing, Gear, Gov [Ku]	1
▲	19	39062	Fitting, Plug [Ku]	1
▲	20	393570	Gasket	1
	21	70888	Fitting, Draincock [Ku]	1

Fig. 2 - Oil Pan Group



Ref.	Part No.	Description	Qty.
1	1023144	Pan, Oil, Dsl	1
2	70889	Gasket, Pan, Oil	1
3	9004338	Bolt [Ku]	26
4	9003888	Filter, Oil [Ku]	1
5	39094	Screw, Hex [Ku]	1
6	9004339	O-Ring [Ku]	1
7	9004435	Gauge, Oil [Ku]	1
▽ 8	361428	Dipstick, Oil [Ku]	1
▲ 9	361366	Seal, Org [Ku]	1
10	39073	Screw, Hex [Ku]	1
	66187	Gasket Set	1
11	9004348	Plug, Gauge, Oil [Ku]	1

Fig. 3 - Cylinder Head Group



Ref.	Part No.	Description	Qty.	
	1	71996	Ear, Lifting, Eng [Ku]	1
	2	71997	Ear, Lifting, Eng [Ku]	1
	3	39073	Screw, Hex [Ku]	2
▽	4	9004340	Head, Cylinder [Ku]	1
▲	5	393504	Cap, Sealing	1
▲	6	39088	Fitting, Pipe, Plug [Ku]	2
▲	7	372906	Guide, Valve, Inlet	4
▲	8	372907	Guide, Valve, Exhaust	4
▲	9	361372	Plug, Cup, Sealing [Ku]	3
	10	70897	Screw, Hex, Head, Cyl [Ku]	18
	11	9004341	Gasket, Head, Cyl [Ku]	1
		66194	Gasket Set, Upper	1
	12	72010	Fitting, Pipe, Plug [Ku]	1

Fig. 4 - Gear Case Group

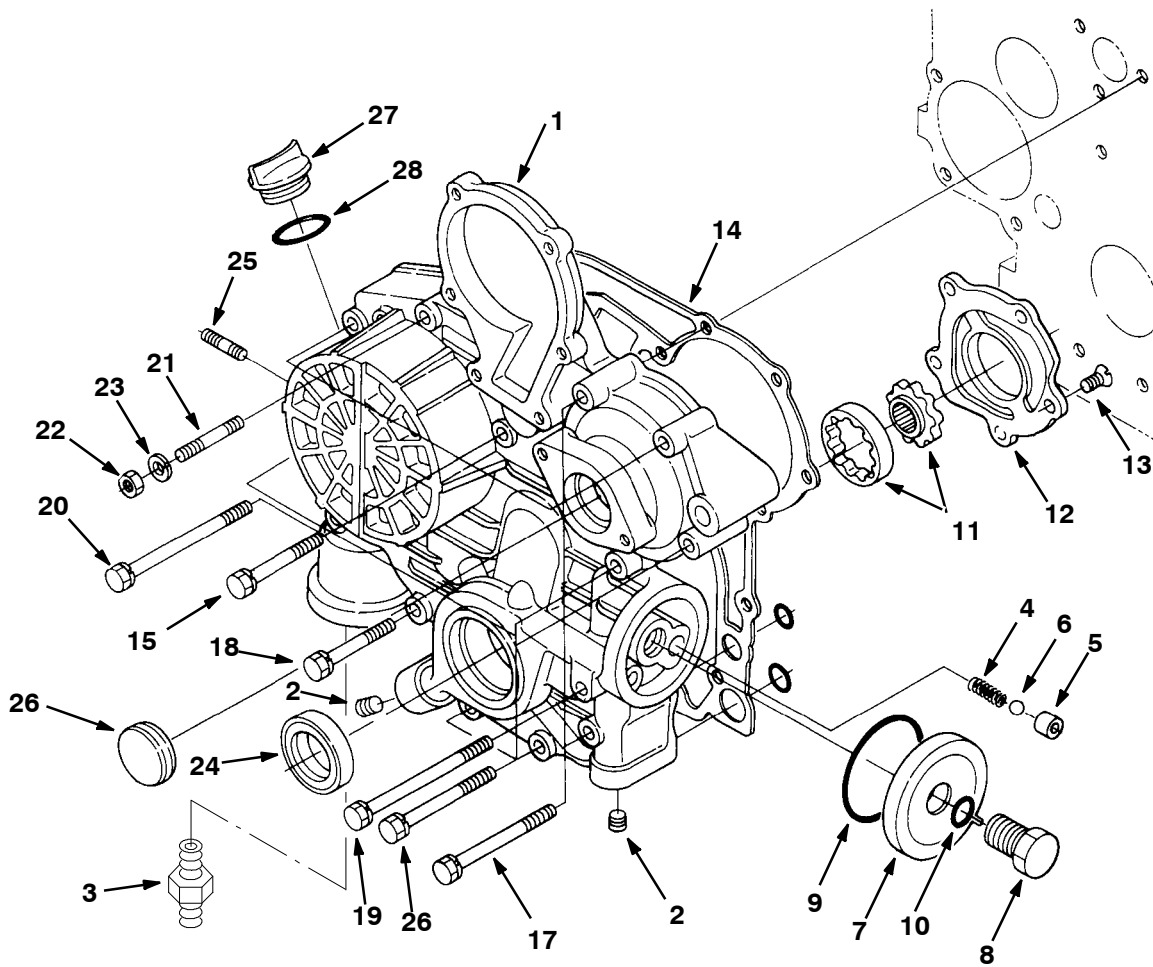
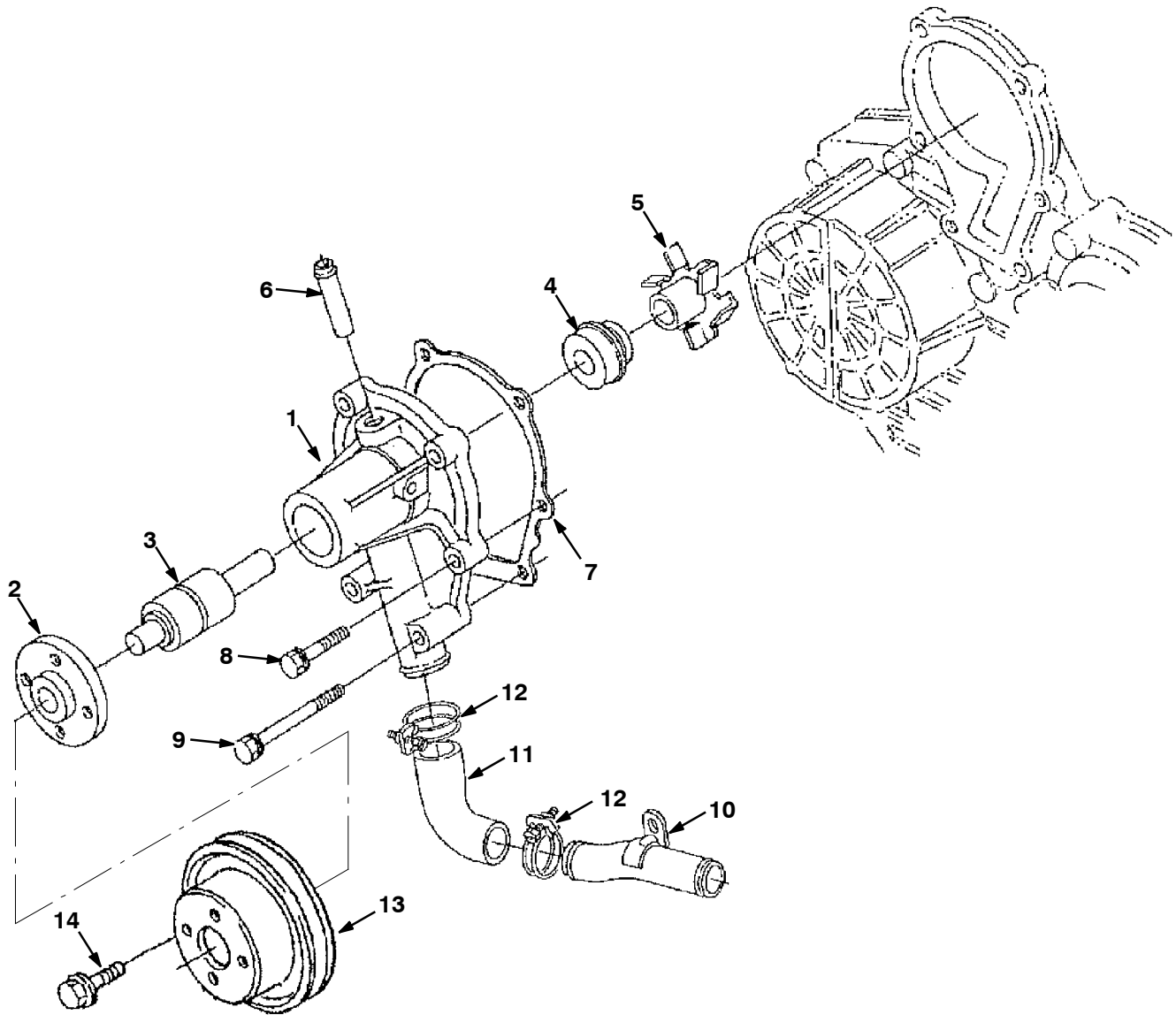


Fig. 4 - Gear Case Group

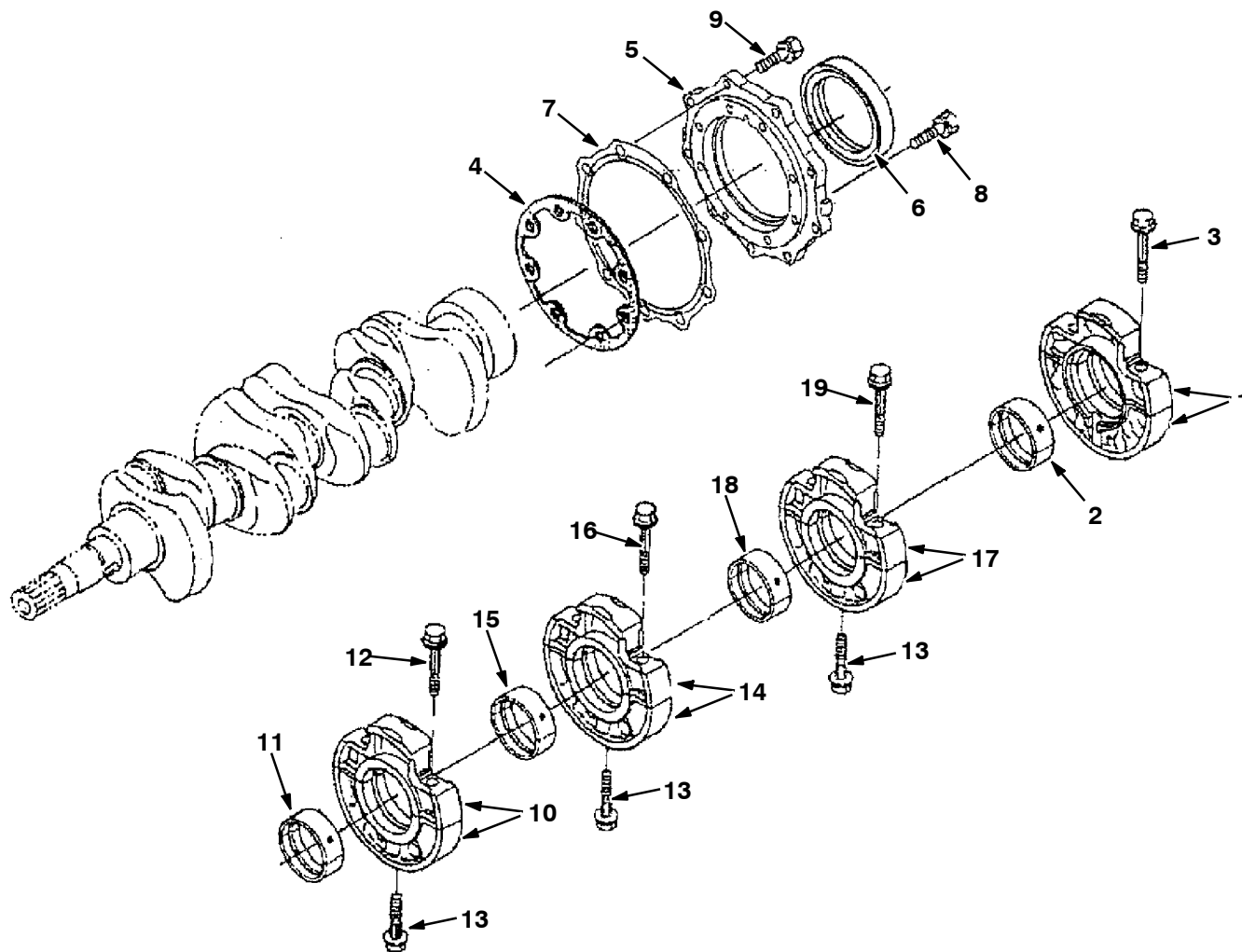
	Ref.	Part No.	Description	Qty.
▽	1	9004432	Crankcase, Comp [Ku]	1
▲	2	361401	Fitting, Pipe, Plug [Ku]	5
▲	3	12916	Fitting, Fltr, Oil [Ku]	1
▲	4	70900	Spring, Cmpr, Relief [Ku]	1
▲	5	70901	Tube, Seat, Valve, Oil [Ku]	1
▲	6	70902	Ball, Relief, Oil [Ku]	1
▲	7	70905	Cover	1
▲	8	70906	Bolt	1
▲	9	70907	Seal, Org [Ku]	1
▲	10	70911	Seal, Org	1
▲	11	70903	Pump, Oil, Eng [Ku]	1
▲	12	70904	Cover, Pump, Oil	1
	13	72013	Screw, Flt [Ku]	5
	14	70912	Gasket, Case, Gear [Ku]	1
	15	72993	Screw, Hex [Ku]	3
	16	384872	Bolt	4
	17	72994	Screw, Hex [Ku]	2
	18	72014	Screw, Hex [Ku]	1
	19	72015	Screw, Hex [Ku]	2
	20	72016	Bolt	1
	21	9004346	Stud [Ku]	1
	22	39121	Nut, Hex [Ku]	1
	23	39065	Washer, Lock, Split [Ku]	1
	24	361389	Seal, Oil, Front [Ku]	1
	25	9004347	Stud [Ku]	2
	26	72019	Cover	1
	27	361374	Cap, Filler, Oil [Ku]	1
	28	70913	Seal, Org	1

Fig. 5 - Water Pump Group



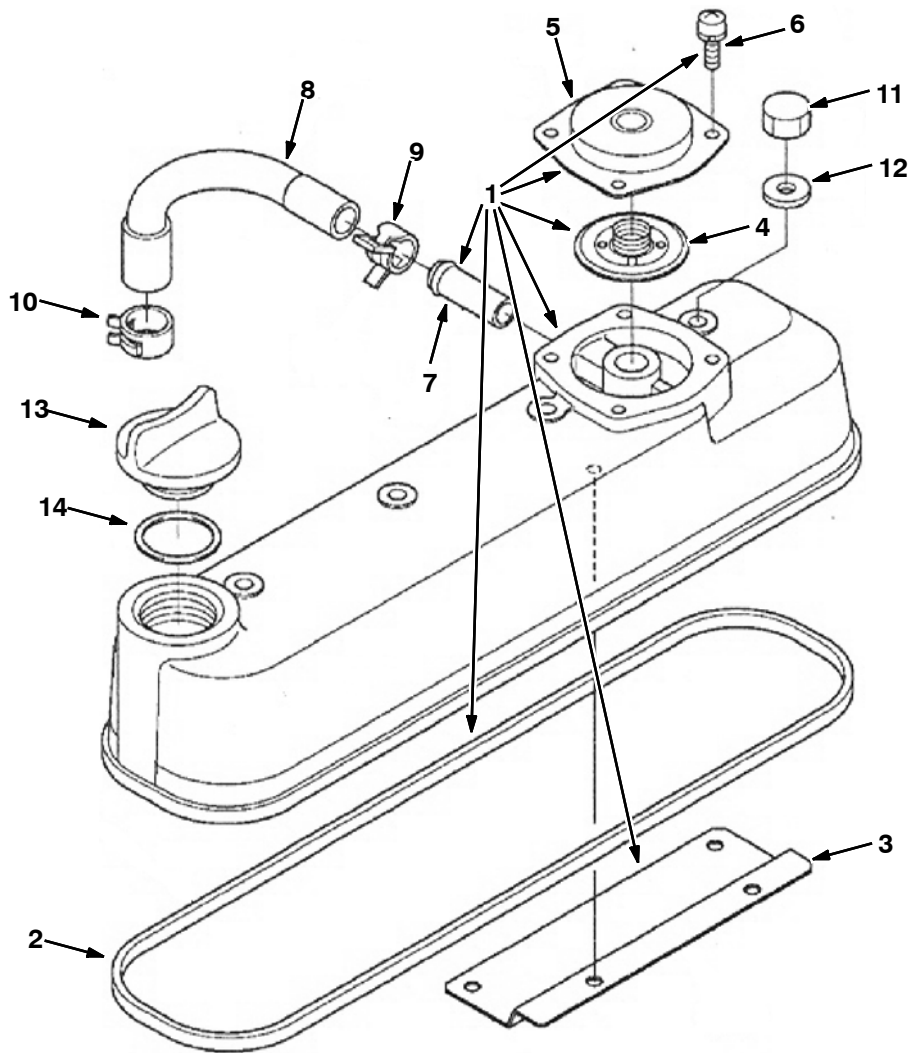
Ref.	Part No.	Description	Qty.	
▽	1	9004402	Pump, Water Assy [Ku]	1
▲	2	70919	Flange, Pump, Water [Ku]	1
▲	3	9004403	Bearing [Ku]	1
▲	4	9004404	Seal, Mechanical Assy [Ku]	1
▲	5	9004405	Impeller, Pump, Water [Ku]	1
▲	6	361440	Fitting, Pipe, Water [Ku]	1
▲	7	70920	Gasket, Pump, Water [Ku]	1
	8	9004406	Bolt [Ku]	4
	9	9004407	Bolt [Ku]	2
	10	9003868	Pipe, Water [Kubota]	1
	11	9003869	Pipe, Water [Kubota]	1
	12	9003870	Clamp [Kubota]	2
	13	55847	Sheave, Fan [Ku]	1
	14	393588	Bolt, Flng	4

Fig. 6 - Main Bearing Case Group



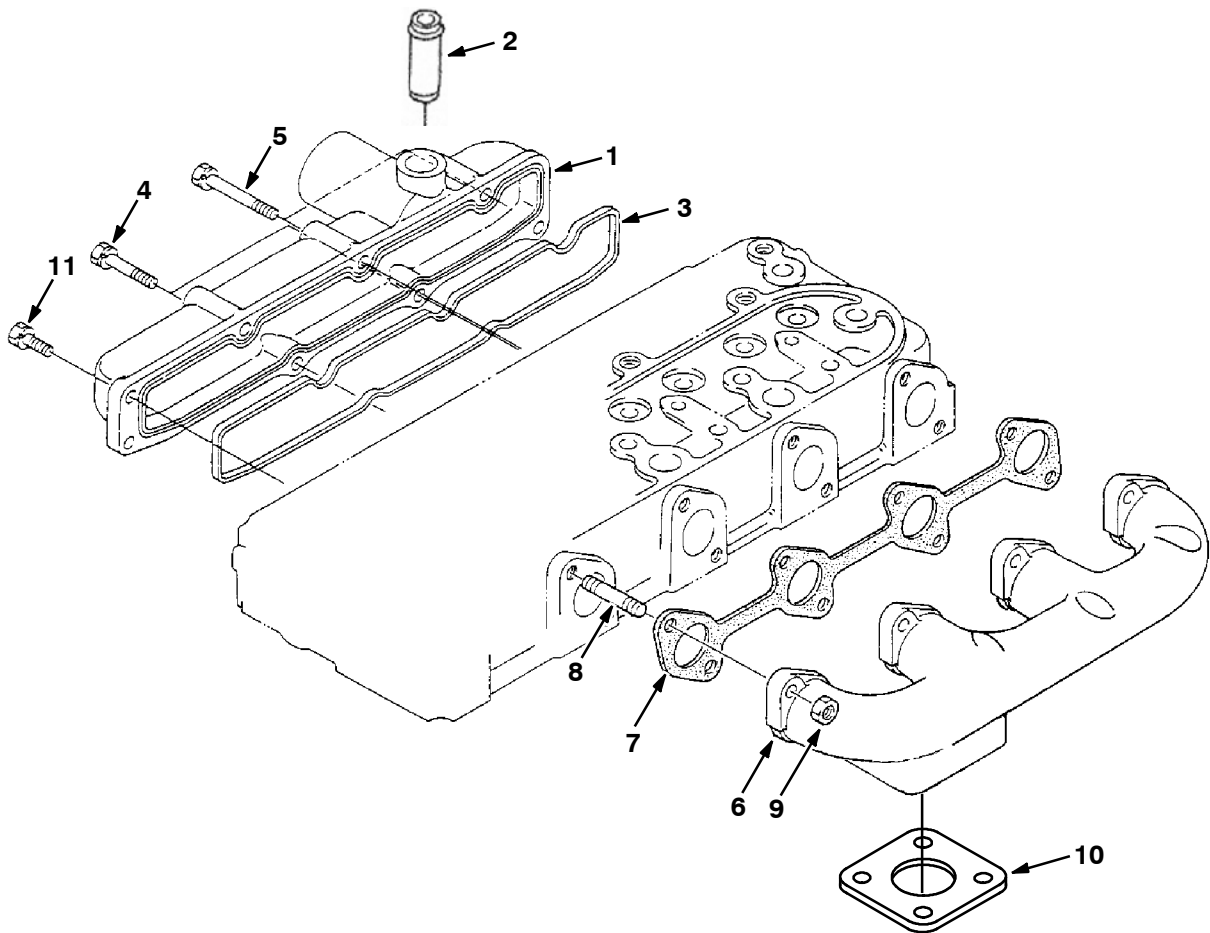
Ref.	Part No.	Description	Qty.	
▽	1	9004349	Bearing, Case [Ku]	1
▲	2	9004436	Crankshaft, Metal [Ku]	1
▲	3	72998	Screw, Hex, Case, Brg, Main [Ku]	2
	4	9004350	Gasket, Bearing, Case [Ku]	1
	5	70923	Cover, Brg Case, Eng [Ku]	1
	6	70924	Seal, Oil, Rear [Ku]	1
	7	70925	Gasket, Case, Gear [Ku]	1
	8	384871	Bolt	8
	9	371017	Bolt	9
▽	10	9004437	Case, Main, Brg Assy	1
▲	11	70948	Bearing, Cshft, Std [Ku]	1
▲	12	72998	Screw, Hex, Case, Brg, Main [Ku]	2
	13	73479	Screw, Hex, Case, Brg, Main [Ku]	3
▽	14	9004438	Case, Main, Brg Assy	1
▲	15	70948	Bearing, Cshft, Std [Ku]	1
▲	16	72998	Screw, Hex, Case, Brg, Main [Ku]	2
▽	17	9004439	Case, Main, Brg Assy	1
▲	18	70948	Bearing, Cshft, Std [Ku]	1
▲	19	72998	Screw, Hex, Case, Brg, Main [Ku]	2

Fig. 7 - Head Cover Group



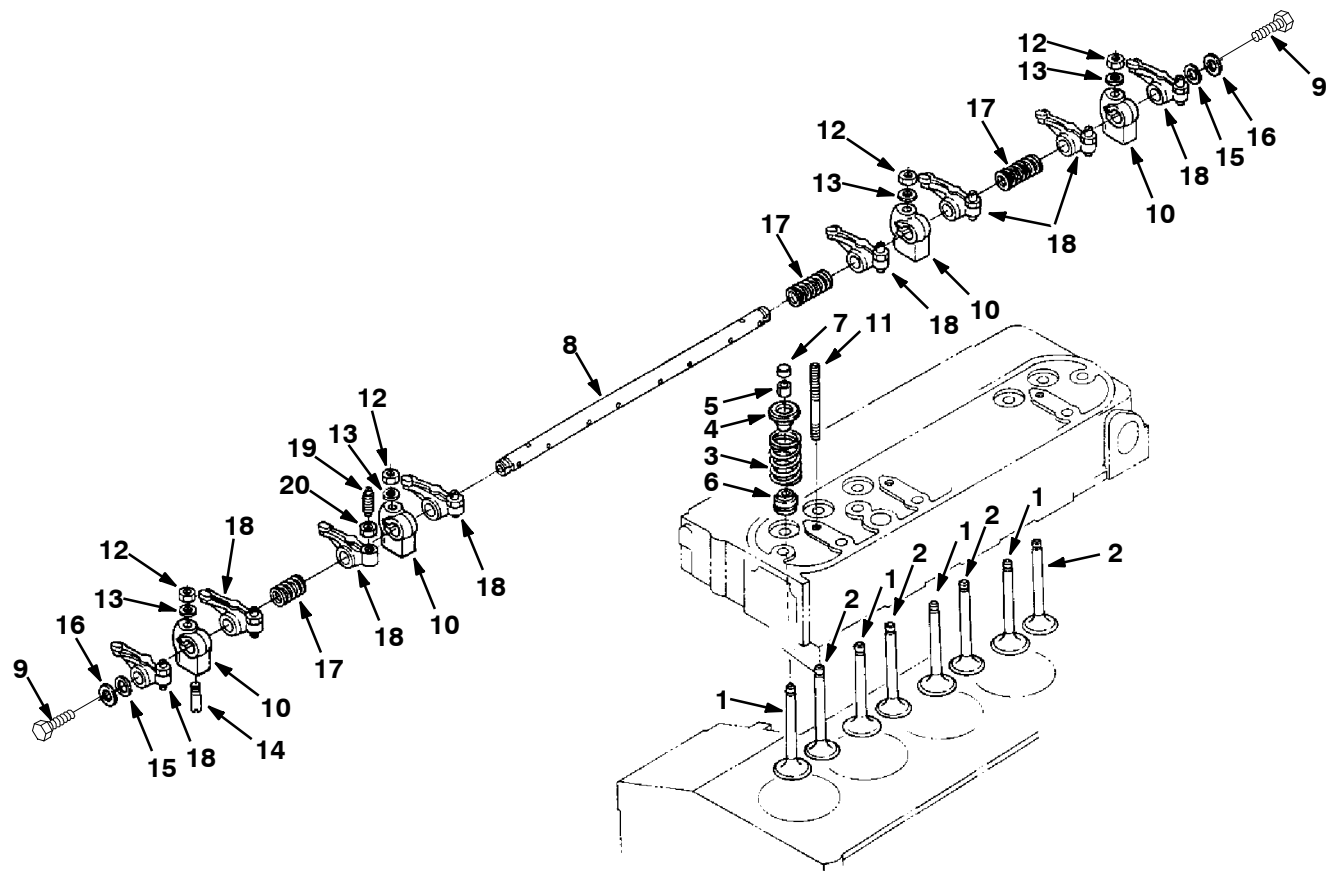
Ref.	Part No.	Description	Qty.	
▽	1	9004433	Cover, Cyl Head Assy [Ku]	1
▲	2	70929	Gasket, Cover, Head, Cyl [Ku]	1
▲	3	372912	Shield, Breather	1
▲	4	372928	Valve, Breather, Complt	1
▲	5	384874	Cover, Breather	1
▲	6	73482	Screw, Hex, W/ Washer [Ku]	4
▲	7	30125	Pipe, Water	1
	8	372913	Tube, Breather	1
	9	372901	Clamp, Hose	1
	10	372904	Clamp, Hose	1
	11	73483	Nut, Hex, Cap	4
	12	73484	Gasket, F/ Bolt [Ku]	4
	13	361374	Cap, Filler, Oil [Ku]	1
	14	70913	Seal, Org	1

Fig. 8 - Manifold Group



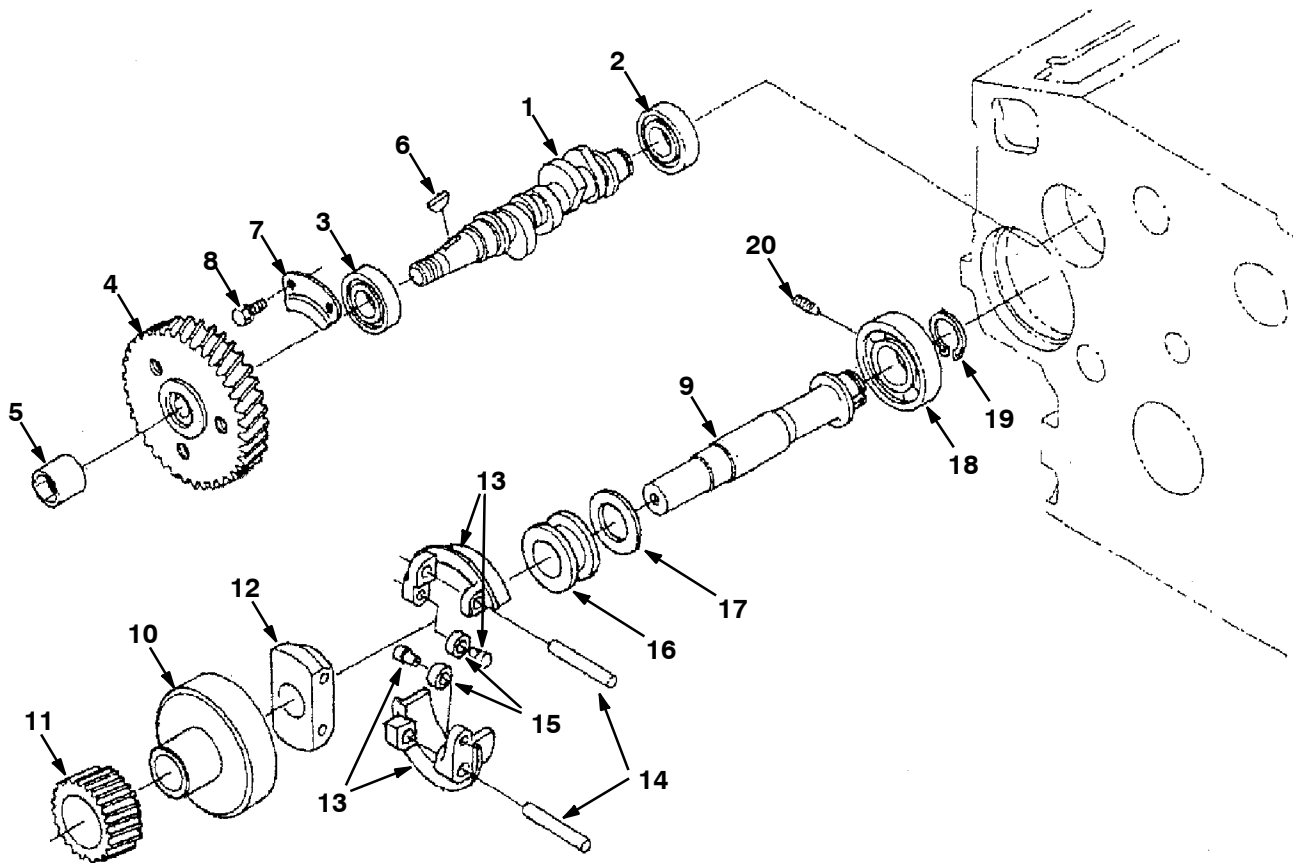
	Ref.	Part No.	Description	Qty.
▽	1	372905	Manifold Assy, Inlet	1
▲	2	73481	Pipe, Breather [Ku]	1
▲	3	70934	Gasket, Manifold, Intake [Ku]	1
	4	9004406	Bolt [Ku]	2
	5	384872	Bolt	3
	6	73487	Manifold, Exhaust [Ku]	1
	7	70935	Gasket, Manifold, Exhaust	1
	8	73488	Stud [Ku]	8
	9	73489	Nut	8
	10	51332	Gasket [Ku]	1
	11	40409	Screw, Hex [Ku]	3

Fig. 9 - Valve, Rocker Arm Group



Ref.	Part No.	Description	Qty.	
1	70936	Valve, Intake [Ku]	4	
2	70937	Valve, Exhaust [Ku]	4	
3	73491	Spring, Valve [Ku]	8	
4	73492	Retainer, Spring, Valve [Ku]	8	
5	73493	Retainer, Spring [Ku]	8	
6	73494	Seal, Stem, Valve [Ku]	8	
7	361392	Cap, Valve [Ku]	8	
8	9004409	Shaft, Rocker, Arm [Ku]	1	
9	393598	Bolt	2	
10	73497	Bracket, Mtg, Rocker Arm [Ku]	4	
11	73498	Stud [Ku]	4	
12	73499	Nut, Hex [Ku]	4	
13	73500	Washer, Flat [Ku]	4	
14	9004410	Pin, Spring [Ku]	1	
15	73502	Washer, Shaft, Rocker [Ku]	2	
16	361589	Washer, Flat [Ku]	2	
17	73504	Spring, Cmpr, Rocker [Ku]	3	
▽	18	73506	Arm, Rocker [Ku]	8
▲	19	73507	Screw, Adj, Rocker Arm [Ku]	8
▲	20	73508	Nut, Hex [Ku]	8

Fig. 10 - Fuel Camshaft Group



Ref.	Part No.	Description	Qty.	
1	84636	Camshaft	1	
2	9004368	Bearing, Ball [Ku]	1	
3	9004369	Bearing, Ball [Ku]	1	
4	9004445	Gear, Injection, Pump [Ku]	1	
5	73593	Nut, Cap, Cam [Ku]	1	
6	73594	Key, Woodruff [Ku]	1	
7	73596	Stopper, Fuel [Ku]	1	
8	41973	Bolt, Hex [Ku]	2	
▽	73597	Shaft, Govnr	1	
▲	9	9004371	Shaft, Governor [Ku]	1
▲	10	73598	Holder, Gear [Ku]	1
▲	11	73599	Gear, Govnr [Ku]	1
▲	12	73600	Holder, Govnr [Ku]	1
▲	13	73601	Weight, Comp, Govnr [Ku]	2
▲	14	73602	Shaft, Govnr [Ku]	2
▲	15	9004372	Shaft, Governor, Weight [Ku]	2
▲	16	70977	Sleeve, Govnr [Ku]	1
▲	17	70978	Washer, Thrust [Ku]	1
18	9004373	Bearing, Ball [Ku]	1	
19	73603	Ring, Snap [Ku]	1	
20	73604	Screw, Set [Ku]	1	

Fig. 11 - Camshaft Group

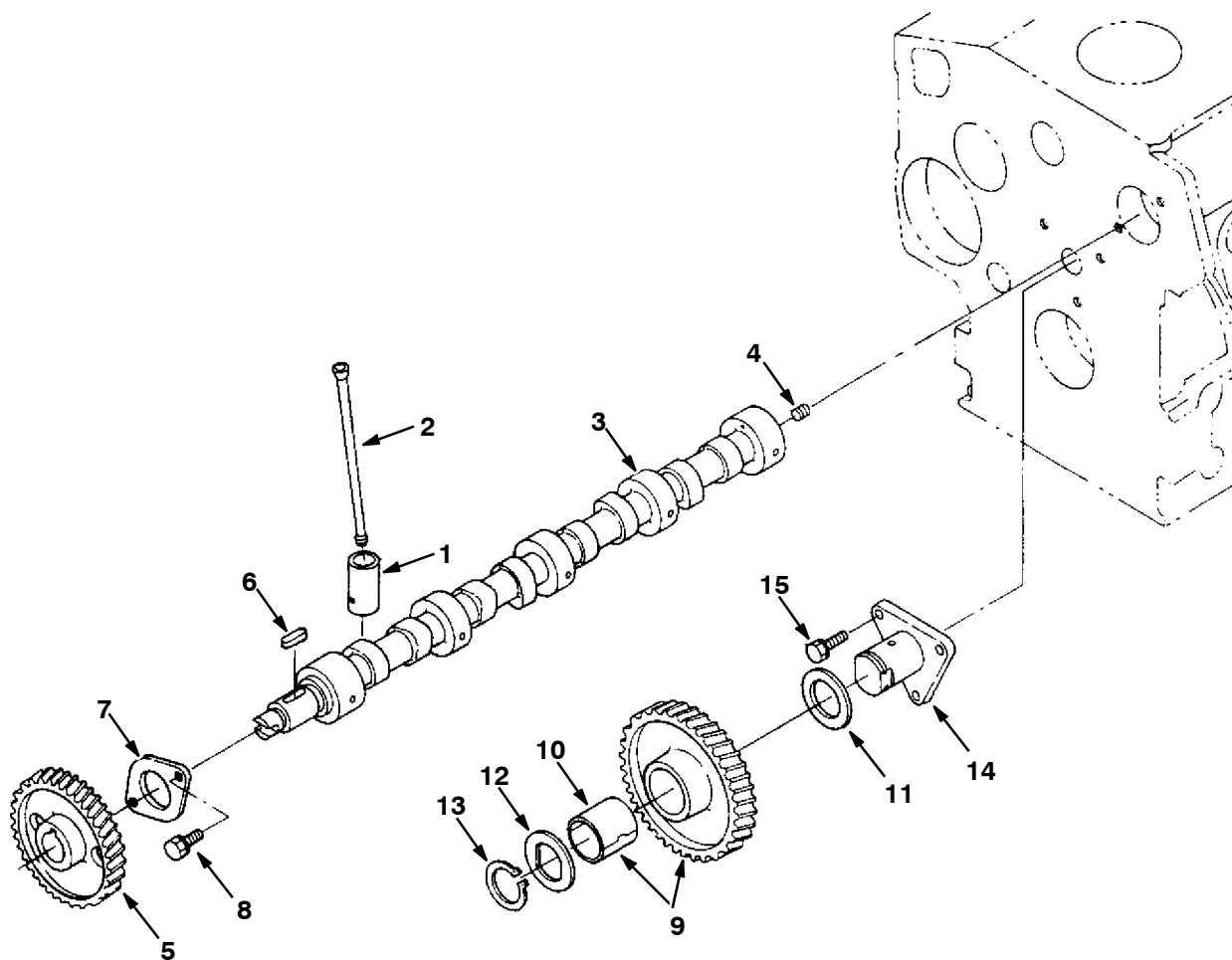


Fig. 11 - Camshaft Group

Ref.	Part No.	Description	Qty.	
	1	9004358	Tappet [Ku]	8
	2	73509	Rod, Push, Valve [Ku]	8
▽	3	9004440	Crankshaft Assy	1
▲	4	39197	Screw, Set [Ku]	1
▲	5	73511	Gear, Camshaft [Ku]	1
▲	6	73512	Key [Ku]	1
▲	7	73513	Stopper, Cam [Ku]	1
▲	8	41973	Bolt, Hex [Ku]	2
▽	9	73514	Gear, Idler, Cam [Ku]	1
▲	10	73515	Bushing, Gear, Idler [Ku]	1
	11	73516	Collar, Gear [Ku]	1
	12	73517	Washer, Collar, Gear [Ku]	1
	13	73518	Ring, Snap [Ku]	1
	14	73519	Shaft, Idler, Gear [Ku]	1
	15	41973	Bolt, Hex [Ku]	3

Fig. 12 - Piston and Crankshaft Group

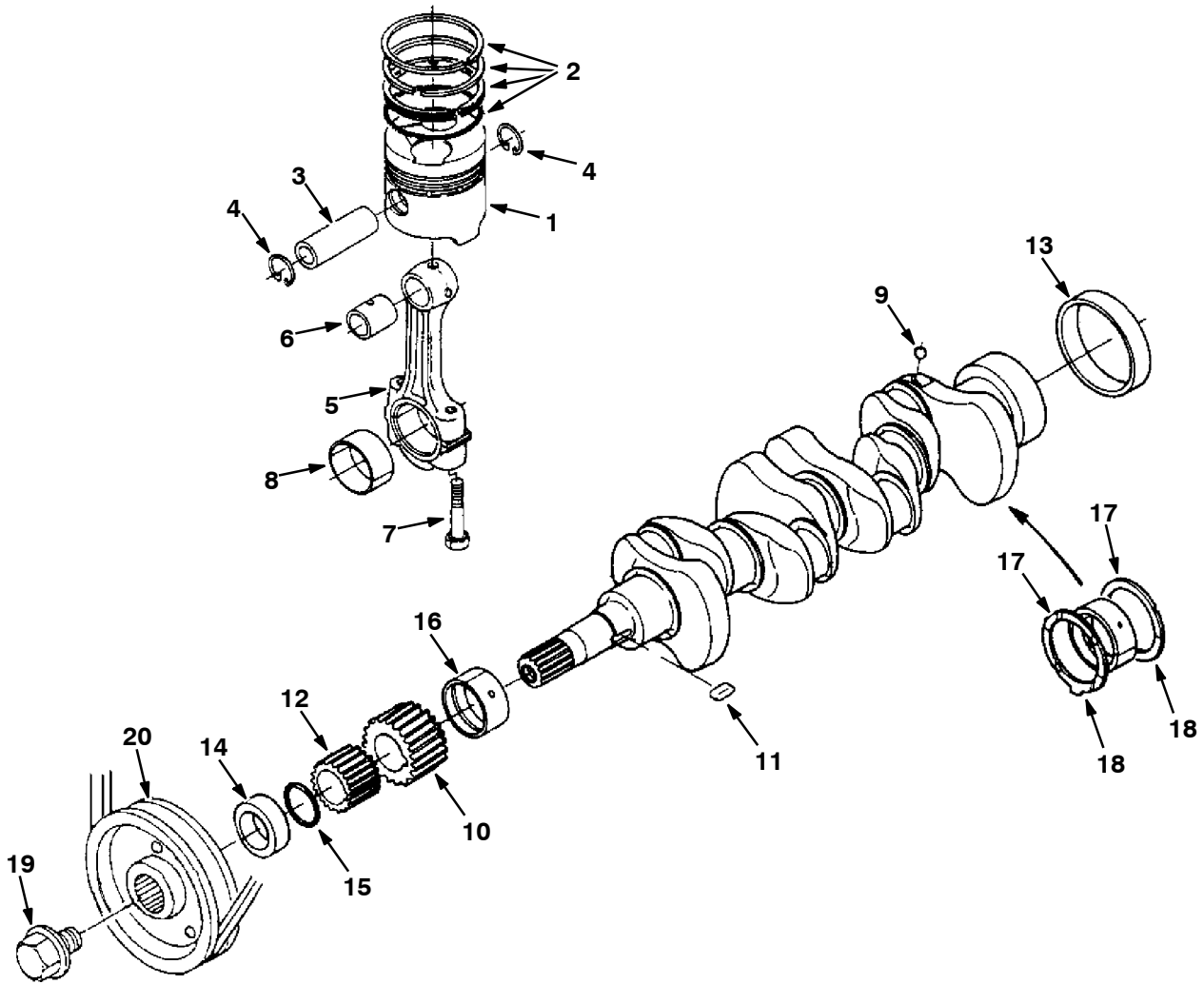
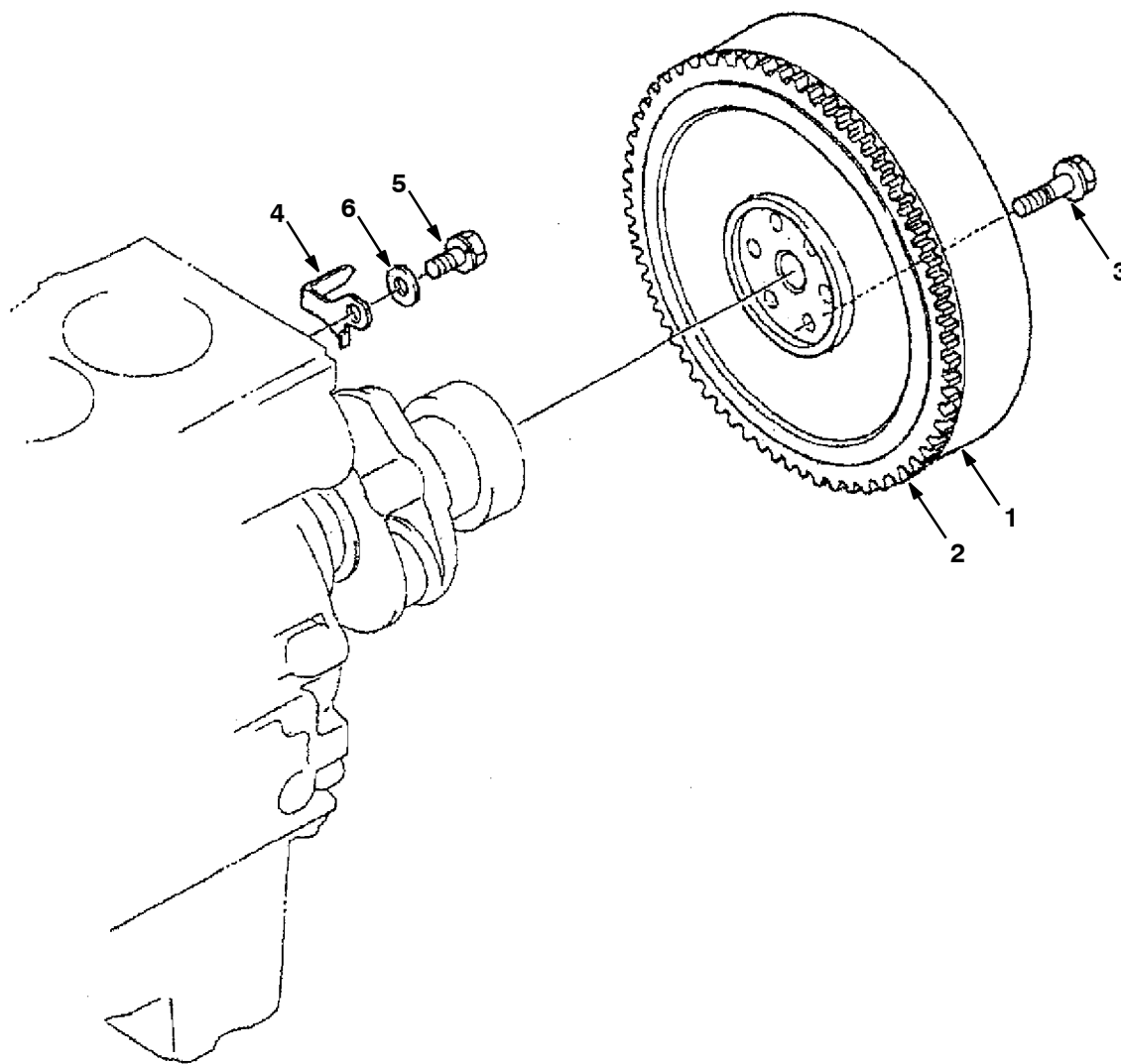


Fig. 12 - Piston and Crankshaft Group

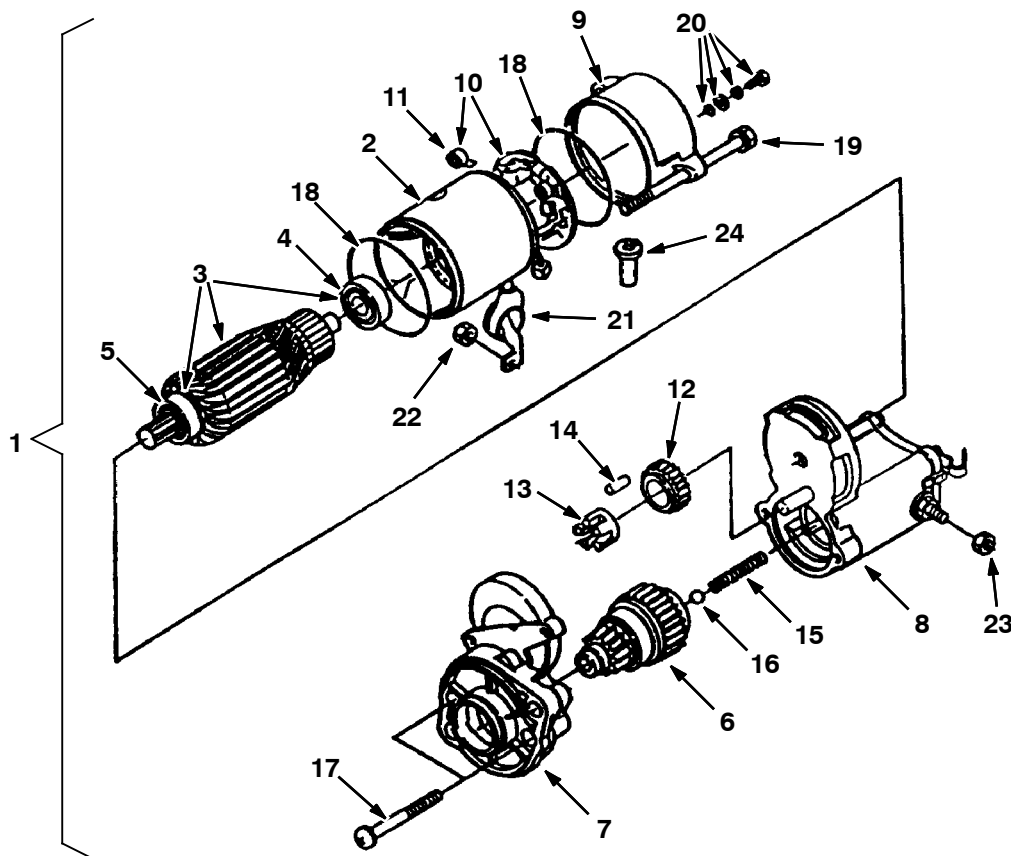
Ref.	Part No.	Description	Qty.	
	1	73520	Piston, Eng [Ku]	4
	1	73521	Piston, Eng [Ku]	4
	2	9004361	Ring, Piston Assy [Ku]	4
	2	9004441	Piston, Ring Assy [Ku]	4
	3	73522	Pin, Piston [Ku]	4
	4	73523	Ring, Snap, Piston [Ku]	8
▽	5	73524	Rod Assy, Connecting [Ku]	4
▲	6	361395	Bushing, Pin, Piston [Ku]16241-21351	4
▲	7	73525	Screw, Rod, Connecting [Ku]	8
▲	8	70941	Bearing, Rod, Connecting, Std [Ku]	4
▲	8	66204	Bearing, Rod, Connecting [-.2mm, Ku]	4
▲	8	66207	Bearing, Rod, Connecting [-.4mm, Ku]	4
▽		73526	Crankshaft	1
▲	9	73527	Ball, Cshft [Ku]	4
▲	10	73528	Gear, Cshft [Ku]	1
▲	11	73529	Key [Ku]	1
▲	12	73530	Gear, Pump, Oil [Ku]	1
▲	13	70942	Bearing, Cshft [Ku]	1
	14	70943	Collar, Crank, Front [Ku]	1
	15	9004363	Ring [Ku]	1
	16	70945	Bearing, Cshft, Std [Ku]	1
	16	70946	Bearing, Cshft, -.2mm [Ku]	1
	16	70947	Bearing, Cshft [Ku]	1
	17	10844	Bearing, Thrust, Std [Ku]	2
	17	70954	Bearing, Thrust [Ku]	2
	17	70955	Bearing, Thrust [-.4mm, Ku]	2
	18	10845	Bearing, Thrust, Std [Ku]	2
	19	73532	Screw, Hex, Cshft [Ku]	2
	20	393400	Sheave, Cshft [Ku]	2

Fig. 13 - Flywheel Group



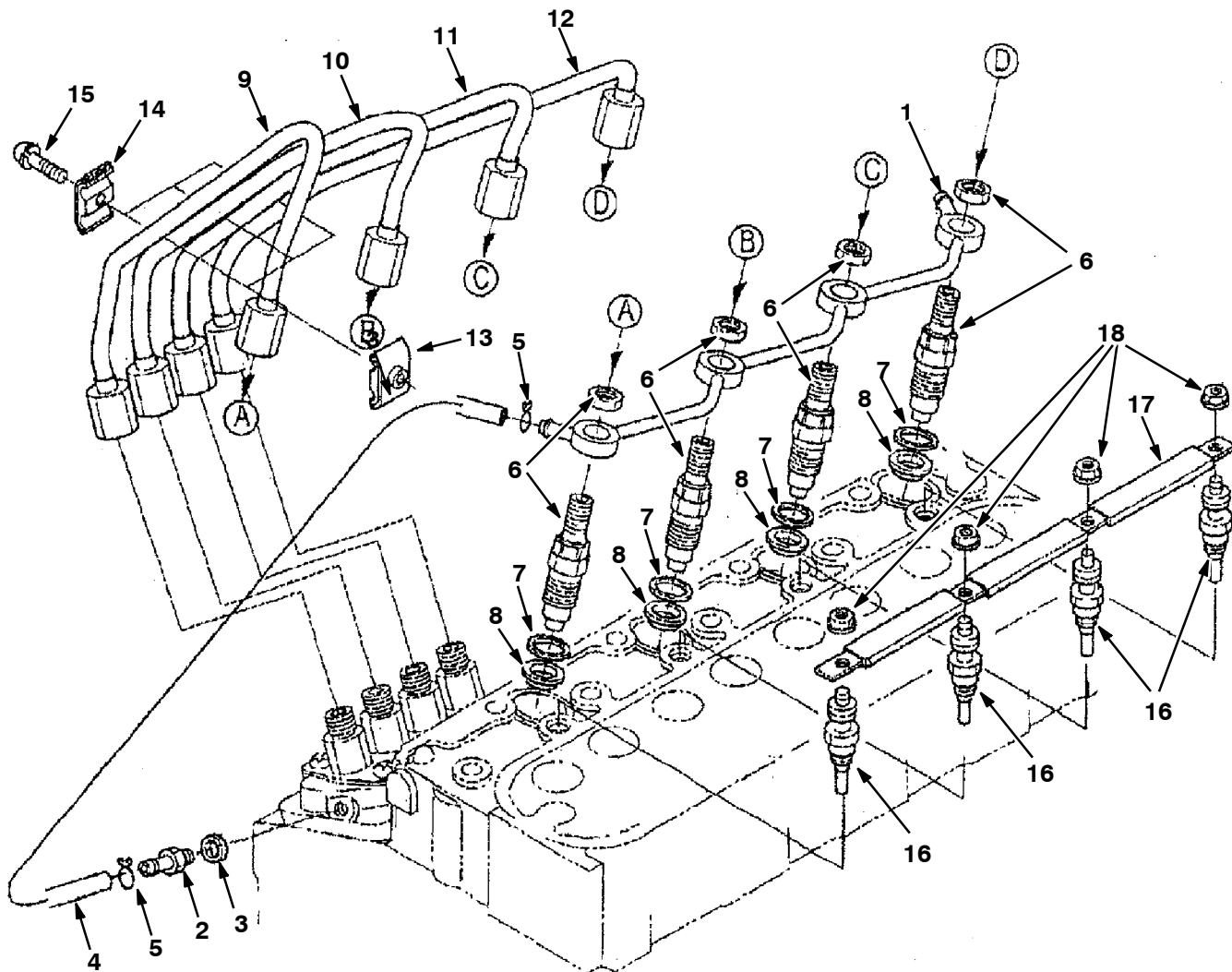
Ref.	Part No.	Description	Qty.
▽	1	70956 Flywheel	1
▲	2	9004442 Gear, Ring [Ku]	1
	3	73533 Screw, Hex, Flywheel [Ku]	6
	4	9003891 Indicator, Timing [Ku]	1
	5	9004443 Bolt [Ku]	1
	6	9004444 Washer, Plain [Ku]	1

Fig. 14 - Starter Breakdown, 74405



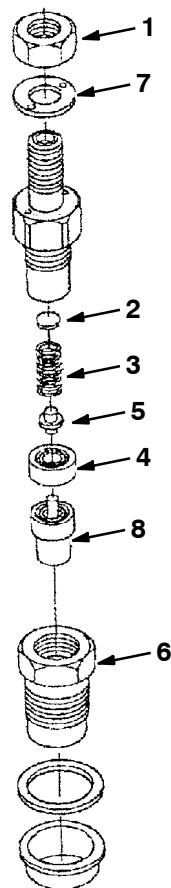
Ref.	Part No.	Description	Qty.	
▽	1	74405	Starter, 12vdc [Kubota]	1
▲	2	70196	Yoke	1
▲▽	3	70197	Armature, Motor [Ku]	1
▲▲	4	70198	Bearing	1
▲▲	5	70199	Bearing	1
▲	6	70200	Clutch	1
▲	7	70201	Frame, End, Drive	1
▲	8	70202	Switch, Magneto [Ku]	1
▲	9	70203	Frame, End	1
▲▽	10	70204	Brushholder	1
▲▲	11	70205	Spring, Brush	4
▲	12	70206	Gear	1
▲	13	70207	Retainer	1
▲	14	73545	Retainer, Gear, Starter [Ku]	5
▲	15	70208	Spring	1
▲	16	73547	Spring, Ext [Ku]	1
▲	17	70209	Bolt	2
▲	18	20433	Seal, Org	2
▲	19	70210	Bolt	2
▲	20	20432	Bolt	2
▲	21	70211	Cover	1
▲	22	73551	Nut, Hex [Ku]	1
▲	23	70212	Nut	1
▲	24	70213	Tube, Drain, Starter	1

Fig. 15 - Nozzle Holder and Glow Plug Group



Ref.	Part No.	Description	Qty.
1	73554	Pipe, Overflow	1
2	73555	Fitting, Fuel [Ku]	1
3	40166	Gasket, F/ Bolt [Ku]	1
▽	361373	Hose, Fuel [Ku]	1
▲	9004389	Pipe, Fuel, Overflow [Ku]	2
▲	9004390	Pipe, Clip [Ku]	4
▽	372917	Housing Assy, Nozzle	1
▲	9004450	Gasket [Ku]	1
▲	9004451	Seal, Heat [Ku]	1
9	70965	Tube, Injector, Pipe #1 [Ku]	1
10	70966	Tube, Injector, Pipe #2 [Ku]	1
11	70967	Tube, Injector, Pipe #32 [Ku]	1
12	70968	Pipe, Injector, # 4	3
13	30131	Clamp, Tube, Inj, Pipe #1 [Ku]	3
14	39507	Clamp, Pipe	4
15	393566	Screw, W / Washer	1
16	84638	Glowplug [Ku]	3
17	73560	Cord, Ele, Glowplug	3
18	9004393	Nut, Flange [Ku]	3

Fig. 16 - Nozzle Holder Breakdown



Ref.	Part No.	Description	Qty.
▽	372917	Housing Assy, Nozzle	4
▲	1 9004395	Nut [Ku]	1
▲	2 9004396	Washer, Adjusting [Ku]	1
▲	3 9004397	Nozzle, Spring [Ku]	1
▲	4 388500	Spacer [Ku]	1
▲	5 9004398	Rod, Push [Ku]	1
	6 9004399	Nut, Nozzle [Ku]	1
	7 9004400	Washer, Plain [Ku]	1
	8 9001101	Fender, Lh	1

Fig. 17 - Injection Pump Group

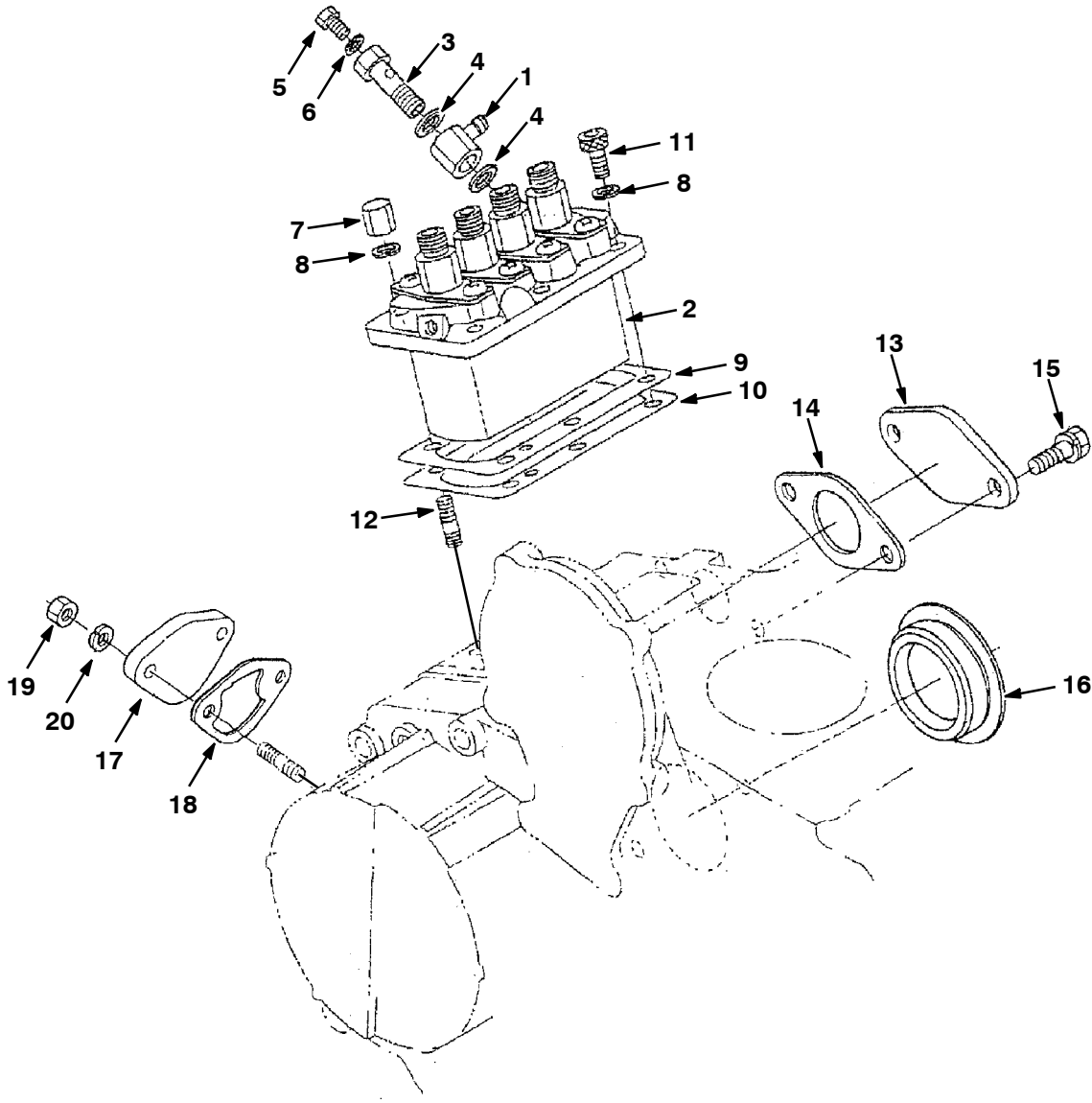


Fig. 17 - Injection Pump Group

Ref.	Part No.	Description	Qty.	
	1	9004376	Eye, Joint [Ku]	1
▽	2	84635	Pump, Injection [Kubo]	1
▲	3	84651	Follower, Screw, Pump, Injection[Ku]	1
▲	4	73588	Gasket, Ftg, Banjo [Ku]	2
▲	5	73589	Screw, Hex [Ku]	1
▲	6	73590	Gasket, F/ Screw [Ku]	1
	7	73563	Nut [Ku]	3
	8	39065	Washer, Lock, Split [Ku]	6
	9	70972	Shim	1
	9	70973	Shim	1
	10	84644	Shim, Pump, Injection	1
	11	73561	Bolt [Ku]	3
	12	73562	Stud [Ku]	3
	13	9004454	Cover, Solenoid [Ku]	1
	14	70165	Gasket, Solenoid, Throttle [Ku]	1
	15	39160	Bolt, Hex [Ku]	2
	16	70188	Cover, Hole, Pump [Ku]	1
	17	73565	Cover, Hole, Pump, Fuel [Ku]	1
	18	70974	Gasket, Pump, Fuel [Ku]	1
	19	39121	Nut, Hex [Ku]	2
	20	39065	Washer, Lock, Split [Ku]	2

Fig. 18 - Injection Pump Breakdown

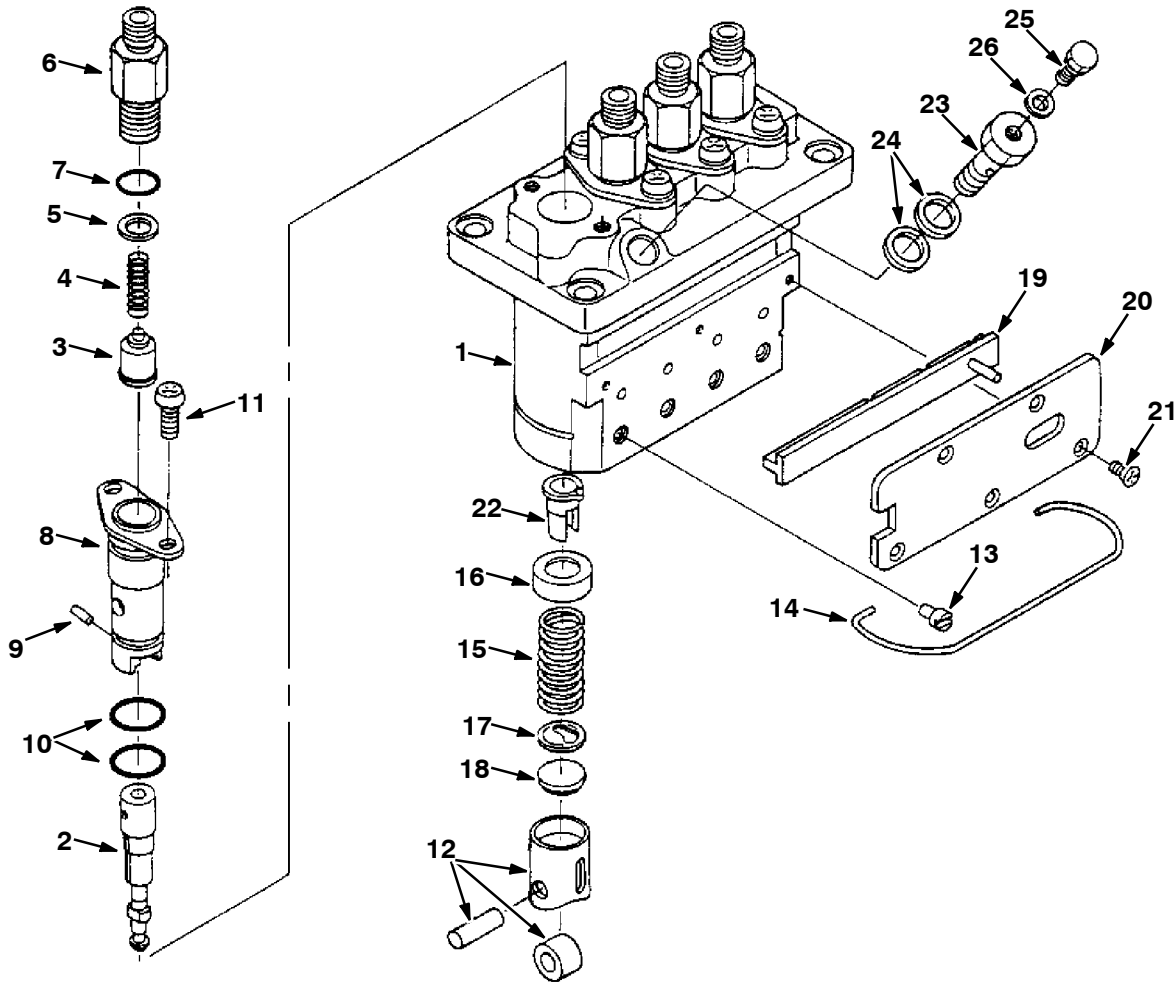
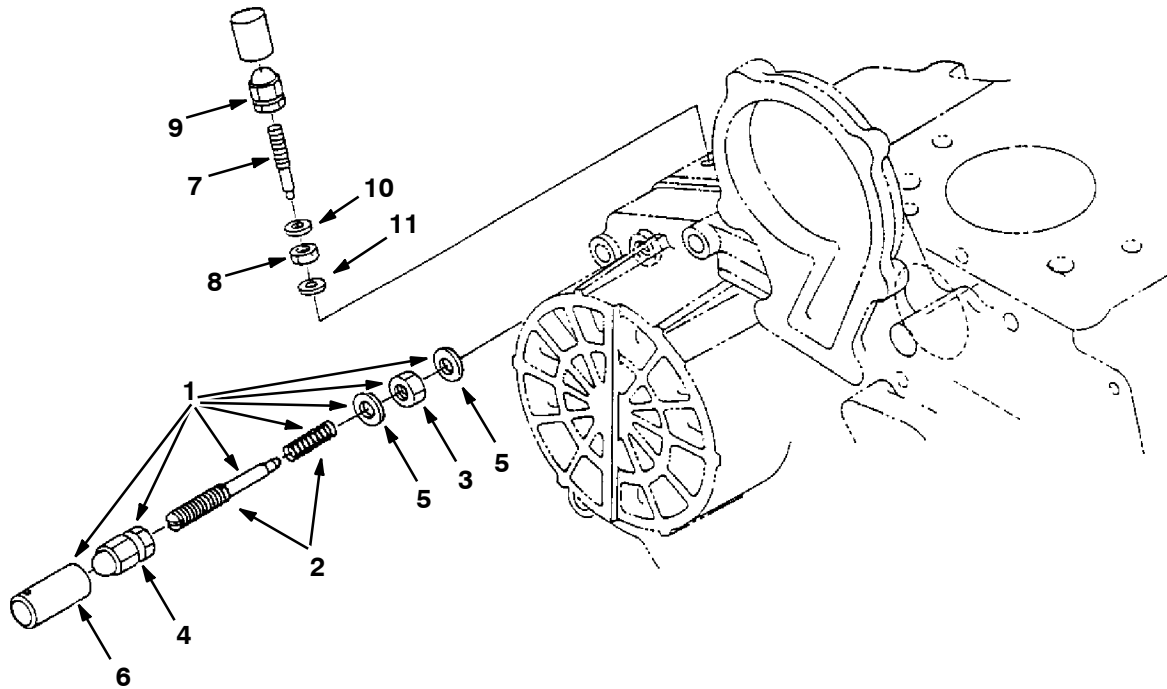


Fig. 18 - Injection Pump Breakdown

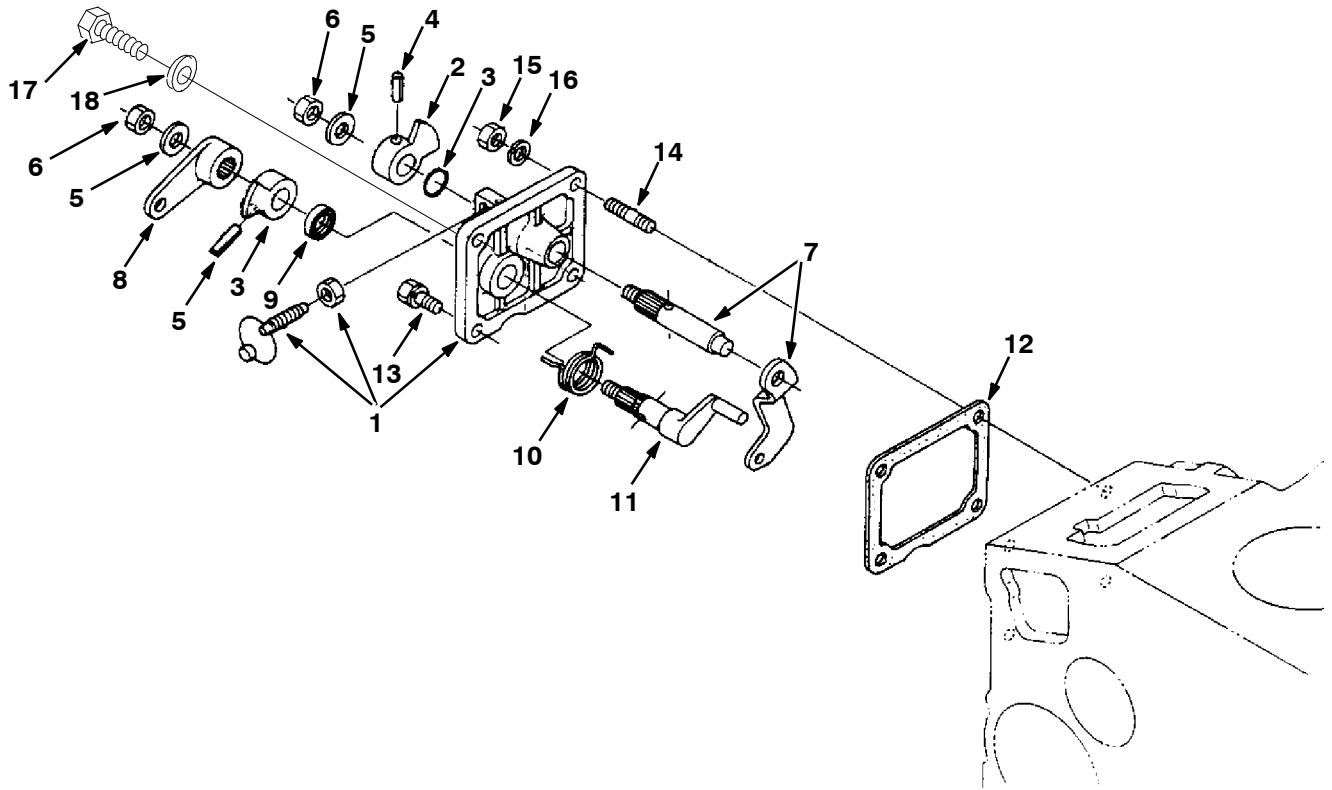
	Ref.	Part No.	Description	Qty.
▽	1	84635	Pump, Injection [Kubo]	1
▲	2	84648	Plunger, Pump, Inj [Ku]	4
▲	3	73567	Valve, Eng [Delivery, Ku]	4
▲	4	73568	Spring, Cmpr, Valve, Injector [Ku]	4
▲	5	73569	Gasket, Valve, Injector [Ku]	4
▲	6	73570	Holder, Valve, Inj [Ku]	4
▲	7	73571	Seal, Org [Ku]	4
▲	8	73572	Flange, Sleeve [Ku]	4
▲	9	73573	Pin, Joint, Inj [Ku]	4
▲	10	73574	Seal, Org [Ku]	8
▲	11	73575	Screw, Hex [Ku]	8
▲	12	73576	Tappet, Pump, Injection [Ku]	4
▲	13	73577	Pin, Tappet [Ku]	4
▲	14	73578	Pin, Clamp	1
▲	15	73579	Spring, Cmpr, Plunger [Ku]	4
▲	16	73580	Seat, Spring, Upper, Injector [Ku]	4
▲	17	73581	Seat, Spring, Lower, Injector [Ku]	4
▲	18	73582	Shim, Tappet, Injection [Ku]	1
▲	19	84649	Control, Fuel	1
▲	20	84650	Plate	1
▲	21	73585	Screw, Pump, Injection [Ku]	5
▲	22	73586	Sleeve, Cntrl, Pump, Injection [Ku]	4
▲	23	84651	Follower, Screw, Pump, Injection [Ku]	1
▲	24	73588	Gasket, Ftg, Banjo [Ku]	2
▲	25	73589	Screw, Hex [Ku]	1
▲	26	73590	Gasket, F/ Screw [Ku]	1

Fig. 19 - Idling Group



Ref.	Part No.	Description	Qty.	
▽	1	9004446	Idling, Apparatus [Ku]	1
▲	2	9004447	Bolt, Adjustment Assy [Ku]	1
▲	3	73606	Nut, Hex [Ku]	1
▲	4	361375	Nut, Cap [Ku]	1
▲	5	40166	Gasket, F/ Bolt [Ku]	2
▲	6	30136	Cap, Screw, Idler [Ku]	1
	7	73610	Screw, Adj, Stop [Ku]	1
	8	9004374	Nut, Lock [Ku]	1
	9	361375	Nut, Cap [Ku]	1
	10	40166	Gasket, F/ Bolt [Ku]	2
	11	9004375	Gasket [Ku]	1

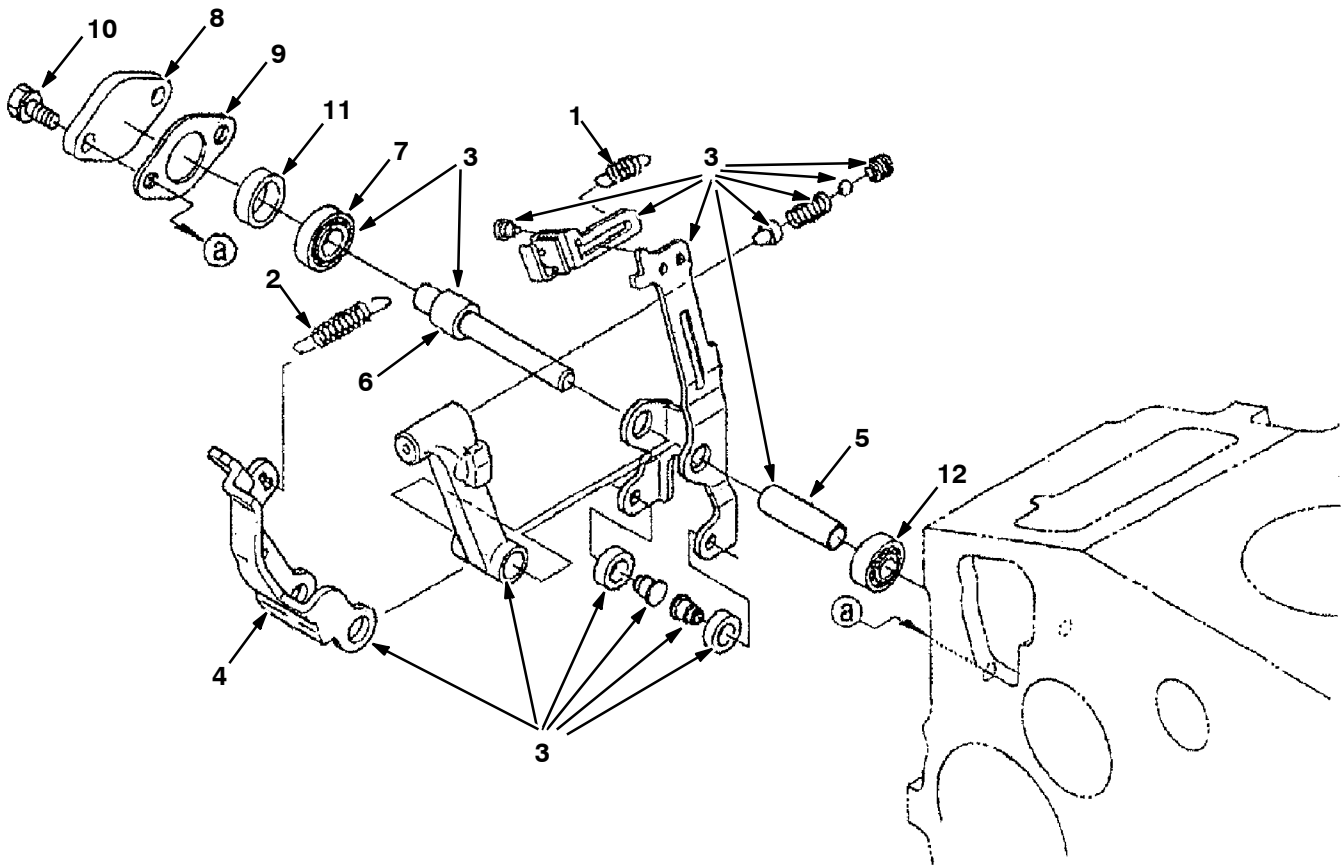
Fig. 20 - Speed Control Plate Group



07445 - M20, D

Ref.	Part No.	Description	Qty.
▽	1	70982 Plate, Cntrl, Spd [Ku]	1
▲	2	73619 Lever, Cntrl, Spd [Ku]	2
▲	3	9004385 O-Ring [Ku]	1
▲	4	40407 Pin, Spring [Ku]	2
▲	5	73621 Washer, Flat [Ku]	2
▲	6	73622 Nut, Hex [Ku]	2
▲	7	73623 Lever, Plate, Cntrl [Ku]	1
▲	8	73624 Lever, Stop [Ku]	1
▲	9	70983 Seal, Oil [Ku]	1
▲	10	73625 Spring, Tors [Ku]	1
▲	11	73626 Shaft, Lever, Spd [Ku]	1
	12	70984 Gasket, Cover, Spd [Ku]	1
	13	41973 Bolt, Hex [Ku]	2
	14	9004386 Stud [Ku]	2
	15	39121 Nut, Hex [Ku]	2
	16	39065 Washer, Lock, Split [Ku]	2
	17	9004449 Bolt [Ku]	1
	18	40166 Gasket, F/ Bolt [Ku]	1

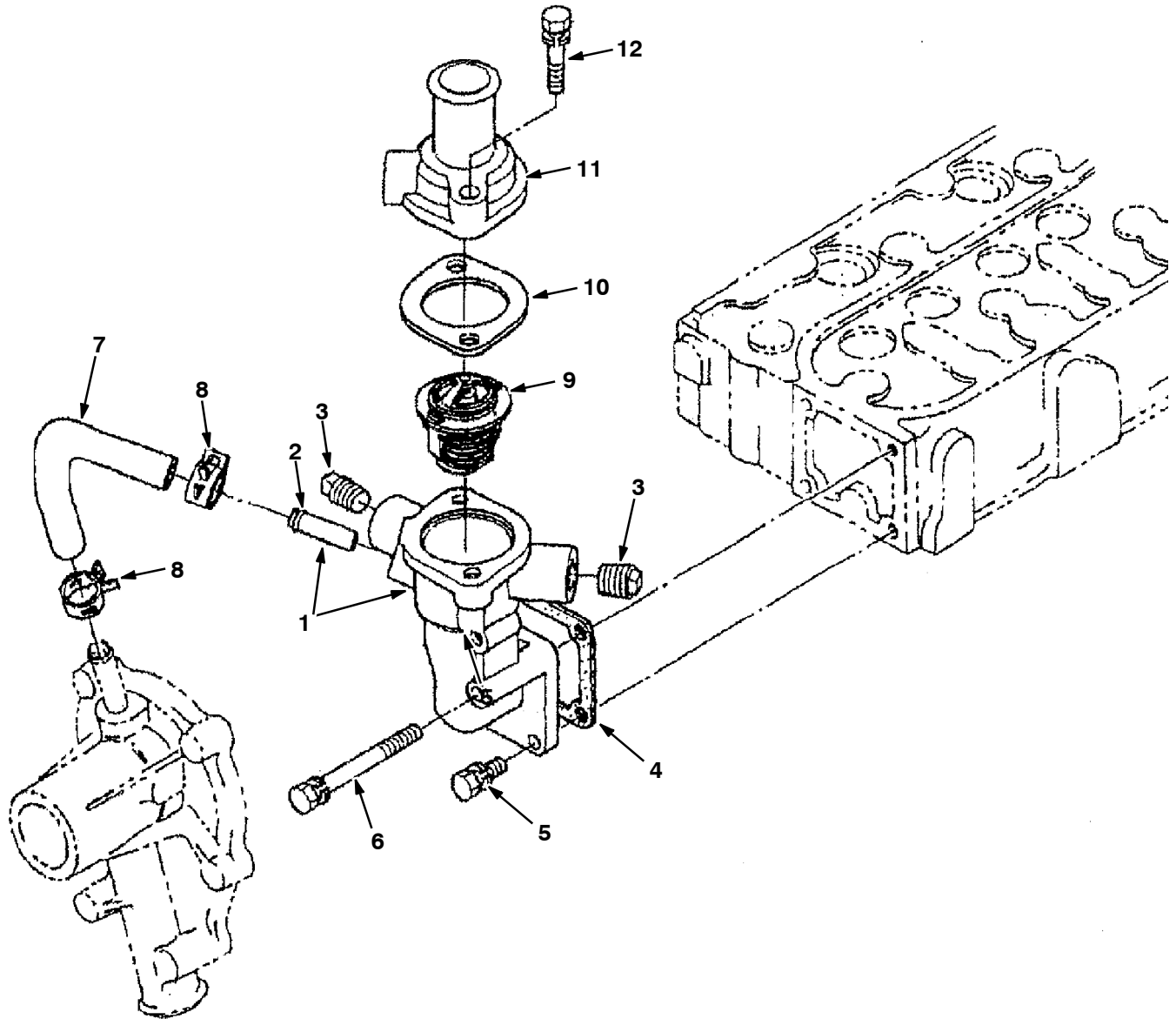
Fig. 21 - Governor Group



07447 - M20, D

Ref.	Part No.	Description	Qty.
1	9004379	Spring, Start [Ku]	1
2	9004448	Spring, Governor [Ku]	1
▽ 3	9004775	Lever Assy, Fork [KU]	1
▲ 4	9004381	Lever, Fork [Ku]	1
▲ 5	9004382	Lever, Fork, Shaft [Ku]	1
▲ 6	9004283	Belt Kit, W/ Installation Tool	1
▲ 7	70989	Bearing, Ball [Ku]	1
8	73631	Cover, Lever, Gov [Ku]	1
9	361430	Gasket, Cover, Gov [Ku]	1
10	71995	Screw, Hex [Ku]	2
11	70991	Collar, Govnr [Ku]	1
12	70992	Bearing, Ball [Ku]	1

Fig. 22 - Water Flange Group



Ref.	Part No.	Description	Qty.	
▽	1	368090	Flange, Water [Ku]	1
▲	2	384859	Pipe, Water, Return	1
	3	73632	Fitting, Pipe, Plug [Ku]	2
	4	70994	Gasket, Hsg, Thermostat [Ku]	1
	5	41973	Bolt, Hex [Ku]	3
	6	384872	Bolt	1
	7	73633	Hose, Water [Ku]	1
	8	73634	Clamp, Hose, Heater [Ku]	2
	9	10852	Thermostat, 180deg, 1.7d [Ku]	1
	10	10851	Gasket	1
	11	368091	Housing, Thermostat [Ku]	1
	12	40418	Bolt [Ku]	2



# SECTION 7

<b>CONTENTS</b>	<b>PAGE</b>
PART NUMBER TO PAGE NUMBER CROSS REFERENCE LIST .....	7-2
PART DESCRIPTION TO PAGE NUMBER CROSS REFERENCE LIST .....	7-15

# CROSS REFERENCE

## PART NUMBER TO PAGE NUMBER CROSS REFERENCE LIST

Part Number	Page Number	Part Number	Page Number	Part Number	Page Number
C460919	2-175	07299	2-39	09007	2-75
CD001	2-25	07450	2-113	09010	2-9, 2-11, 2-75, 2-85, 2-87, 2-117
00500-15	4-2	07471	2-141	09011	2-61, 2-85
00960	2-101	07785	3-3, 3-5, 3-7, 3-9	09088	2-69
01314	2-115	07786	2-101	09120	2-117
01684	2-75, 2-117	07788	2-9, 2-11	09145	3-3, 3-5, 3-7, 3-9
01685	2-9, 2-11, 2-49, 2-105	07789	2-17, 2-93, 2-95, 3-15	09164	3-15, 3-17
01754	3-25	07790	2-15, 2-21, 2-25, 2-29, 2-40, 2-49, 2-51, 2-53, 2-59, 2-85, 2-87, 3-5, 3-9, 3-31	09200	2-15, 3-17
01760	2-19, 2-23	07791	2-7, 2-19, 2-21, 2-23, 2-25, 2-27, 2-45, 2-51, 2-53, 2-57, 2-61, 2-63, 2-75, 2-89, 2-91, 2-107, 2-109, 2-135, 2-141, 3-25, 3-31	09244	2-113, 3-7, 3-9, 3-38
01762	2-117			09252	2-93, 2-95
02351	2-45			09342	2-7
02706	4-17, 4-19			09570	2-63
02850	2-7, 2-17, 2-19, 2-21, 2-89, 2-91, 2-101, 3-23			09740	2-61, 3-23
03026	2-47			09771	2-79
03192	2-39			09893	2-101
03193	2-97			1005229	1-1, 2-66
04706	2-37			1005740	2-115
04733-2	2-89	07792	2-13, 2-15, 2-103, 3-31	1007220	2-115
06537	2-39			1007807	2-117
06549	2-93, 2-95, 2-105, 3-3, 3-5, 3-7, 3-9, 3-15, 3-17, 3-39	07805	2-117	1007953	2-141, 2-143
06926	2-35	07810	2-115	1011123	3-11
06927	2-19, 2-21, 2-89, 2-91, 2-101	07819	3-17	1012615	2-31, 2-33
06928	2-17	07934	2-143	1013031	2-51, 2-53
06932	3-15	08175	2-107, 2-117	1013117	2-51, 2-53
06933	2-17, 2-43, 3-3, 3-5, 3-7, 3-9, 3-17, 3-39	08178	2-75	10143	2-49
06934	2-43, 3-15, 3-17	08179	2-105, 2-113	1014563	2-59
06935	3-3, 3-5, 3-7, 3-9, 3-15	08182	2-69, 2-75, 2-105, 2-107, 2-111, 2-115, 3-11	1015205	2-59
06938	2-43, 3-3, 3-5, 3-7, 3-9	08202	2-69, 2-71	1015261	3-27
06940	3-29	08236	2-85, 2-87	1015273	2-25
06941	2-57	08329	2-61, 2-63	1015274	2-21
06942	2-99, 3-15, 3-17	08708	2-31, 2-33, 2-37, 2-43, 2-45, 2-57, 2-63, 2-77, 2-79, 2-81, 2-83, 2-101, 2-141, 2-143, 3-15, 3-17, 3-29, 3-31	1015314	2-59
06943	2-101, 3-31			1015911	2-103
06944	2-79, 2-141, 2-143	08709	2-7, 2-25, 2-39, 2-47, 2-49, 2-51, 2-53, 2-57, 2-59, 2-73, 2-77, 2-89, 2-93, 2-95, 2-101, 2-105, 2-107, 2-111, 2-113, 2-115, 2-117, 2-135, 2-149, 3-11	1016029	3-25
06945	2-63, 2-77			1016314	2-49, 3-29
06955	2-25, 2-73, 2-115, 3-31			1016383	2-55
06960	2-99			1016563	3-29
06961	2-37			1016827	2-45
06962	2-57, 2-59, 2-87, 2-115			1017126	1-1, 2-45
06963	2-39, 2-111			1017141	2-175
06965	2-107, 3-11			1017218	2-29, 2-81, 2-85, 2-101, 2-103
06966	2-39, 3-31			1018289	2-135
06969	2-69, 2-71, 2-143			1020341	3-15, 3-17
06971	2-95			1021265	2-37
06974	2-65			1021579	1-1, 2-135
06975	2-117			1022105	2-17
06977	2-117			1022569	2-63
07259	2-93, 2-95			1023144	5-4, 6-4
		08711	2-65, 2-69, 2-71, 2-117	1023486	2-123, 2-127, 2-131
		08712	1-1, 2-75, 2-79, 2-85, 2-87	1023853	2-57
		08713	1-1, 2-81, 2-83, 2-85, 2-87, 2-103, 2-105, 3-23	1023862	2-63
		08714	2-97, 3-3, 3-7	1024249	2-63
		08716	3-3, 3-5, 3-7, 3-9	1024260	2-35, 2-37, 4-5
				1024478	2-35, 2-37
				1025132	2-135
				1025133	2-135
				1025196	2-27

# CROSS REFERENCE

Part Number	Page Number	Part Number	Page Number	Part Number	Page Number
1025990	2-123, 2-127, 2-131	1029951	2-31, 2-33	1032515	1-1, 2-71
1026019	2-65	1030102	2-93, 2-95	1032545	2-81, 2-83, 3-15
1026317	2-93, 2-95	1030218	1-1, 2-85, 2-87	1032584	3-15, 3-17
1026459	2-111, 3-11	1030306	2-57, 2-59	1032707	3-15, 3-17
1026462	2-111, 3-11	1030374	2-141, 2-143	1032722	3-19, 3-21
1026525	2-111, 3-11	1030451	2-103	1032752	3-15, 3-17
1026605	2-73	1030475	2-57	1032812	2-45
1026610	2-73	1030498	2-137, 2-139	1032821	2-81
1026681	2-83	1030553	2-13	1032894	2-19
1026688	2-75	1030572	2-57	1032915	2-135
1026755	2-85, 2-87	1030585	2-21	1032919	2-39
1026798	1-1, 2-81, 2-83	1030587	2-13	1032950	2-131, 2-133
1026825	2-15	1030588	2-15, 2-21	1032962	2-19, 2-21
1026833	2-65	1030592	3-25	1032993	2-63
1026841	2-71	1030593	2-21, 2-25	1032995	2-63
1026856	2-71	1030622	2-101	1033034	2-63
1026879	1-1, 2-85, 2-87	1030626	2-57	1033201	2-13
1027079	2-63	1030646	2-13	1033237	2-77
1027148	2-51	1030813	2-31	1033286	2-13, 2-15
1027149	2-99	1030972	2-173	1033287	2-13, 2-15
1027188	2-39	1030973	3-3, 3-5, 3-7, 3-9	1033288	2-13, 2-15
1027273	2-39	1030985	2-31, 2-33	1033291	2-17
1027293	2-65	1031026	2-57, 2-59	1033343	2-9, 2-11
1027317	2-65	1031027	2-57	1033520	2-173
1027332	2-65	1031051	2-137	1033575	2-45
1027380	2-5	1031122	2-101	1033578	2-7
1027531	2-77	1031207	3-25	1033607	2-19
1027533	2-77	1031211	2-31	1033630	2-45
1027589	2-57, 2-59	1031503	2-7, 2-97	1033670	2-123, 2-127, 2-131
1027651	2-77	1031566	2-57, 2-59	1033685	2-149, 4-26
1027756	2-61, 4-13	1031616	3-23	1033746	2-45
1027798	3-3, 3-5, 3-7, 3-9	1031621	2-35	1033760	2-31, 2-33
1027800	3-3, 3-5, 3-7, 3-9	1031623	2-21, 2-59	1033771	2-31, 2-33
1028094	2-63	1031625	2-17	1033788	2-137, 2-139
1028146	2-71	1031641	2-27	1033863	2-105
1028159	2-71	1031664	2-31, 2-33	1033883	2-31, 2-33
1028190	2-63	1031665	2-105	1033884	2-31
1028201	2-13, 2-15	1031683	2-31	1033897	2-45
1028246	2-77	1031820	2-55	1033914	2-141, 2-143
1028252	2-7	1031892	2-55	1033915	2-141, 2-143
1028492	2-61	1031916	3-11	1033916	2-141
1028560	2-137	1031921	2-77	1033969	2-35, 2-37
1028750	2-31	1031939	2-77	1033995	2-75, 2-77, 2-79
1028790	2-31, 2-33	1032012	1-1, 2-9, 2-11	1034133	2-77
1028832	2-31, 2-33	1032067	3-19, 3-21	1034168	1-1, 2-81, 2-83
1029018	2-39	1032069	3-19	1034191	3-3, 3-5, 3-7, 3-9
1029061	2-127, 2-131	1032108	2-39	1034244	2-77
1029105	3-29	1032119	2-47	1034254	2-19
1029183	2-27	1032147	2-19	1034358	2-19
1029238	2-89, 2-91	1032184	2-39	1034378	2-19, 2-21
1029254	2-141, 4-17	1032193	2-23	1034455	2-69
1029255	2-143	1032262	3-19, 3-21	1034462	2-69
1029280	2-89, 2-91	1032315	2-13, 2-15	1034501	2-111
1029580	2-9	1032393	2-63	1034547	2-57
1029674	2-107, 2-109	1032416	2-23	1034614	2-81
1029682	2-107, 2-111, 3-11	1032429	2-115	1034671	2-147, 4-9
1029689	2-49	1032432	2-115	1034760	2-105
1029704	2-107	1032449	2-115	1034763	2-105
1029709	2-107	1032456	2-63	1034803	2-35
1029801	2-11	1032488	2-71	1034806	2-61

# CROSS REFERENCE

Part Number	Page Number	Part Number	Page Number	Part Number	Page Number
1034854	2-13	1036513	2-19, 2-23	1038329	2-105
1034864	2-19, 2-89	1036519	2-81, 2-83	1038353	1-1, 2-81
1034910	2-75	1036564	3-31	1038360	2-75
1034943	2-63	1036608	2-13, 3-33	1038372	2-105
1034978	2-97	1036702	2-105	1038387	2-173
1035138	2-65	1036802	2-99	1038570	2-55
1035144	2-149	1036819	2-7	1038806	2-13, 2-15
1035153	2-31, 2-33	1036844	2-49	1038896	2-105
1035293	2-99	1036847	2-49	1038915	2-93, 2-95
1035400	2-115	1036859	2-49	1038922	2-93
1035483	2-101	1036892	2-9, 2-11, 2-13, 2-15, 2-21, 2-25, 2-29, 2-40, 2-45, 2-49, 2-57, 2-59, 3-5, 3-9	1038959	2-13, 2-15
1035488	2-65	1036906	2-123, 2-127	1039007	3-15
1035506	2-99	1036913	2-7	1039008	3-15
1035507	2-31, 2-33	1036985	3-3, 3-7, 3-9	1039020	3-15
1035510	2-101	1036995	3-3, 3-5, 3-7, 3-9	1039038	3-15
1035619	2-77	1037082	2-63	1039057	2-93, 2-95
1035620	2-75	1037088	2-101	1039067	3-15
1035660	2-81, 2-83, 3-15	1037098	2-63	1039127	2-101
1035684	1-1, 2-81, 2-83	1037099	2-81, 2-83	1039141	2-111, 3-11
1035807	2-19	1037139	2-79	1039199	2-111, 3-11
1035808	2-19	1037162	2-123, 2-127	1039208	2-49
1035809	2-19	1037265	2-105	1039210	2-141
1035810	2-19	1037335	2-85, 2-87	1039212	2-49
1035811	2-23	1037345	1-1, 2-9, 2-11, 2-45, 2-85, 2-87	1039228	2-105
1035812	2-27	1037346	2-7, 2-13, 2-15, 2-17, 2-19, 2-21, 2-23, 2-25, 2-27, 2-43, 2-45, 2-49, 2-51, 2-53, 2-57, 2-59, 2-75, 2-81, 2-83, 2-91, 2-107, 2-109, 2-113, 2-135, 2-137, 3-23, 3-33	1039286	2-65
1035813	2-45	1037354	2-27, 2-39, 2-47, 2-57, 2-71, 2-85, 2-89, 2-105, 2-111, 2-113, 2-135, 3-31	1039290	2-53
1035815	2-27	1037355	2-7, 2-47, 2-59, 2-69, 2-71, 2-93, 2-95, 2-107, 2-113	1039295	2-53
1035826	2-75	1037358	2-13, 2-15, 2-63, 2-65, 2-103, 2-105, 2-113, 2-115, 3-19, 3-21, 3-23, 3-31, 3-36, 3-37	1039309	2-141
1035857	2-51	1037476	2-105	1039320	2-9, 2-11
1035889	2-173	1037786	2-45	1039327	2-65
1035922	2-63	1038037	1-1, 2-81	1039340	2-141
1035999	2-39	1038060	2-105	1039388	2-53
1036014	2-31, 2-33	1038070	2-93	1039389	2-53
1036027	2-71	1038070	2-93	1039425	2-13
1036103	2-51, 2-53	1038101	2-105	1039483	2-141
1036111	3-3, 3-7	1038160	2-99	1039501	2-117
1036157	2-79	1038172	2-99	1039517	2-71
1036173	3-3, 3-5, 3-7, 3-9	1038176	2-85, 2-87, 2-115	1039520	2-71
1036183	3-7, 3-9	1038209	2-47	1039523	2-71
1036185	2-123, 2-127, 2-131			1039553	2-105
1036188	2-131			1039586	2-123, 2-127
1036193	2-123, 2-127			1039628	2-111
1036194	2-123, 2-127			1039649	3-11
1036195	2-131			1039735	3-3, 3-5, 3-7, 3-9
1036197	2-131			1039752	2-79
1036199	2-135			1039753	2-123, 2-127, 2-131
1036201	2-127, 2-131, 3-12			1039812	2-89
1036202	2-131			1039846	2-101
1036206	2-131			1039853	2-101
1036207	2-131			1039883	2-85, 2-87
1036208	2-131			1039907	2-85
1036209	2-131			1039914	2-95
1036210	2-131			1039916	2-85, 2-87
1036211	2-131			1039942	2-89
1036230	3-29			1039948	2-101
1036333	2-111, 3-11			1039971	2-89, 2-91
1036377	2-47			1039999	2-89, 2-91
1036489	2-17			1040019	2-113, 3-7, 3-9
1036500	2-17			1040082	2-89
1036502	2-17			1040091	2-145, 4-7

# CROSS REFERENCE

Part Number	Page Number	Part Number	Page Number	Part Number	Page Number
1040096	2-39	1042515	2-61, 2-63	1045153	3-31
1040118	2-89	1042518	3-17	1045155	3-31
1040126	3-31	1042661	3-17	1045156	3-31
1040146	2-7	1042718	3-15, 3-17	1045203	3-31
1040162	2-75	1042785	2-113	1045224	2-7
1040198	2-79	1042791	2-9, 2-11	1045232	2-101
1040276	2-83	1042812	2-9	1045348	1-1, 2-7
1040363	2-17	1042829	2-11	1045352	2-9, 2-11
1040400	2-83	1042831	3-17	1045354	1-1, 2-9, 2-11
1040408	2-83	1042855	2-113	1045357	1-1, 2-81, 2-83
1040467	2-37, 2-43, 2-45, 2-51, 2-53, 2-57, 2-59, 2-81, 2-83, 2-85, 2-87, 2-113, 2-115, 3-15, 3-23	1042868	3-17	1045359	1-1, 2-81
1040564	2-103	1042885	3-36	1045366	1-1, 2-9, 2-11
1040590	2-83	1042888	3-36	1045434	2-99
1040707	2-27	1042973	2-93, 2-95	1045487	2-31, 2-33, 2-105
1040753	2-113, 2-115	1043045	3-31	1045525	2-17, 3-33
1040756	2-103	1043049	3-12	1045681	3-31
1040759	2-85, 2-87	1043066	2-135	1045764	2-57, 2-59
1040761	2-75	1043092	2-103	1045865	2-43
1040812	2-103	1043176	3-36, 3-37	1045888	3-29
1040816	2-19, 2-21	1043183	3-36	1045947	3-40
1040835	2-43	1043372	2-175	1045964	2-113, 2-115
1040962	2-35	1043373	2-175	1045999	2-43
1041034	2-111, 3-11	1043610	2-51	1046048	2-113
1041102	2-5	1043613	2-51	1046052	2-113
1041123	2-113	1043652	2-145, 2-147	1046109	2-137
1041237	2-101	1043751	2-19, 2-47	1046121	2-123, 2-127, 2-131
1041383	2-123, 2-127, 2-131	1043754	2-141, 2-143	1046406	2-19, 2-27
1041385	2-123, 2-127, 2-131	1043755	2-141, 2-143	1046408	2-89
1041386	2-123, 2-127, 2-131	1043759	2-57	1046413	2-19
1041392	2-123, 2-127, 2-131	1043760	2-19	1046418	2-27
1041393	2-61	1043762	2-19	1046426	2-13, 2-15
1041446	2-115	1043869	2-103	1046428	2-9, 2-11, 2-103
1041473	3-15, 3-17	1043896	2-57	1046613	2-45
1041539	2-113	1043927	2-103	1046632	4-11
1041558	2-63	1043996	2-19	1046890	2-117
1041754	3-15, 3-17	1044095	2-85	1046893	2-31
1041839	2-57	1044109	2-63	1046928	2-95
1041870	3-31	1044229	2-57	1046929	2-95
1041873	2-31, 2-33	1044279	3-29	1046946	3-31
1041882	3-15, 3-17	1044391	2-57	1046993	3-15, 3-17
1041925	3-17	1044419	1-1, 2-85, 2-87	1047015	3-15, 3-17
1041941	2-123, 2-127, 2-131	1044420	1-1, 2-85, 2-87	1047073	2-85, 2-87
1041944	3-17	1044691	2-13, 2-15	1047096	2-85, 2-87
1041967	2-81, 2-83	1044752	2-53	1047225	3-31
1042004	2-131, 2-133	1044754	2-53	1047418	2-81, 2-83
1042021	2-73	1044764	2-81, 2-83	1047420	2-81, 2-83
1042024	2-73	1044768	2-81, 2-83	1047543	2-81, 2-83
1042027	2-103	1044939	2-81	1047618	2-173
1042047	2-99	1044950	1-1, 2-85, 2-87	1047619	2-173
1042097	2-5	1044992	2-45	1047720	2-63
1042101	1-1	1044998	2-99	1047741	2-175
1042327	2-93	1045024	2-57	1047806	2-63
1042328	2-93	1045033	3-31	1047929	2-63
1042463	2-101	1045061	2-103	1048061	2-63
1042493	3-17	1045063	3-29	1048072	2-63
1042511	3-17	1045101	3-19	1048084	2-63
		1045109	2-99	1048261	2-17
		1045125	2-135	1048335	2-103
		1045128	2-101	1048353	2-103
		1045151	3-31	1048740	3-23

# CROSS REFERENCE

Part Number	Page Number	Part Number	Page Number	Part Number	Page Number
1048743	3-23	1059052	2-59	1065452	2-123, 2-125, 2-127, 2-129
1048891	1-1, 2-85, 2-87	1059211	2-21	1065453	2-123, 2-125, 2-127, 2-129
1048932	2-17	1059221	2-29	1065781	2-141
1048997	2-101	1059223	2-81, 2-83	1066063	2-91
1049017	3-23	1059252	3-23, 3-25	1066893	2-17
1049061	3-23	1059269	2-25	1066933	3-25
1049158	2-81, 2-83	1059276	2-25	1066952	3-23
1050295	3-23	1059278	2-91	1066957	3-27
1050757	2-40	1059285	2-25	1066972	3-25
1051052	2-17	1059286	2-25	1066980	3-27
1051863	2-59	1059291	2-25	1067052	2-117
1052552	2-59	1059307	2-15	1067053	2-141
1052885	2-101	1059339	2-91	1067054	2-139
1053164	2-103	1059440	2-21	1067055	2-101
1053318	2-25	1059468	2-55	1067057	2-143
1053361	2-103	1059477	2-21	1067058	2-133
1053523	2-67	1059478	2-21	1067059	2-93, 2-95
1054236	2-139	1059479	2-21	1067083	2-125, 2-129, 2-133
1054256	2-107, 2-109, 3-11	1059481	2-21	1067084	2-125, 2-129
1054382	2-57, 2-59	1059516	2-21	1067085	2-133
1054428	2-57, 2-59	1059520	2-21	1067086	2-129, 2-133
1054664	2-139	1059532	2-51, 2-53	1067087	2-125, 2-129, 2-133
1054842	2-19	1059868	2-29	1067088	2-129, 2-133, 3-11
1054901	2-61, 4-15	1059874	2-21, 2-29	1067089	2-125, 2-129, 2-133
1054905	2-141, 4-19	1059996	2-21	1067090	2-125, 2-129, 2-133
1055002	2-59	1060009	2-59	1067092	2-133
1055029	2-55	1060343	2-59	1067093	2-133
1055564	2-59	1060413	2-89, 2-91	1067094	2-133
1056406	2-57	1060449	2-21	1067095	2-133
1056407	2-57	1060546	3-37	1067096	2-133
1056769	2-31, 2-33	1060586	3-23	1067097	2-125, 2-129
1056828	2-15	1060639	2-21	1067098	2-133
1057337	2-117	1060648	3-25	1067099	2-125, 2-129
1057338	2-107, 2-109, 3-11	1060763	2-105	1067100	2-133
1057643	2-117	1060764	2-111	1067101	2-125, 2-129
1057707	1-2	1060765	2-99	1067102	2-125, 2-129
1057708	1-2	1061000	2-21	1067103	2-133
1057710	1-2	1061016	3-21	1067104	2-125, 2-129, 2-133
1057711	1-2	1061047	2-175	1067105	2-125, 2-129, 2-133
1057776	2-21	1061048	2-175	1067106	2-125, 2-129, 2-133
1057778	2-21	1061140	3-5, 3-9	1067107	2-125, 2-129, 2-133
1057786	2-21	1061145	2-21	1067108	2-125, 2-129, 2-133
1057875	2-15	1061146	2-21	1067109	2-125, 2-129, 2-133
1057880	2-15	1061147	2-21	1067110	2-125, 2-129, 2-133
1057890	2-47	1061162	3-37	1067112	2-125, 2-129, 2-133
1057934	2-91	1061203	3-5, 3-9	1067113	2-125, 2-129
1057936	2-91	1061498	2-59	1067114	2-133
1057942	2-91	1061503	2-59	1067115	2-125, 2-129, 2-133
1057961	2-25	1061629	3-37	1067153	2-133
1057999	2-57	1061961	1-1, 2-69	1067154	2-133
1058092	2-81, 2-83	1062083	3-23	1067177	2-139
1058108	2-15	1062084	3-23	1067178	2-141, 2-143
1058133	1-1, 3-31	1062944	3-27	1067179	2-141, 2-143
1058273	2-15	1062952	3-27	1067180	2-141
1058404	2-59	10632	3-25	1067181	2-141
1058670	2-59	10632-14	3-5, 3-9	1067182	2-141
1058784	2-37	10632-4	2-101	1067185	2-139
1058785	2-37	10632-8	2-13	1067186	2-139
1058807	2-37	10632-9	3-5, 3-9		
1058996	2-35, 2-37	1064528	2-15		

# CROSS REFERENCE

Part Number	Page Number	Part Number	Page Number	Part Number	Page Number
1067187	2-139	1069317	3-25	16412	1-1
1067216	3-27	1069318	3-25	16455	2-93, 2-95
1067217	3-25	1069322	3-27	16695	4-2, 4-3
1067298	2-133	1069326	3-23, 3-25, 3-27	16735	2-15, 2-21, 2-25, 2-29, 2-39, 2-101, 2-141, 3-23
1067299	2-125, 2-129	1069330	3-25	16930	2-7, 2-53, 2-85, 2-97
1067300	2-125, 2-129	1069580	3-38	16931	2-101, 2-103, 2-117, 3-15, 3-17, 3-31
1067301	2-133	1069681	3-23	17414	2-45
1067661	3-11	1069687	3-23	19064	2-21
1067662	3-11	1069688	3-23, 3-25	19065	2-7, 2-73, 2-89, 2-91
1067773	2-135	1070124	3-38	19066	2-15, 2-21, 2-31, 2-33, 2-43, 2-91, 2-93, 2-95, 2-105, 2-113, 3-3, 3-5, 3-7, 3-9, 3-15, 3-17, 3-31, 3-38
1067869	3-23	1070324	3-38	19207	2-175
1067870	3-25	1071053	2-61	19252	2-39
1067872	3-23	1071132	3-38	19580	2-79
1067873	3-25	1071716	2-141, 2-143	19583	2-61, 2-63
1067874	3-23	1071717	2-141, 2-143	19676	2-57
1067875	3-23	1071857	2-173	20432	5-21, 6-19
1067876	3-27	1071860	2-173	20433	5-21, 6-19
1067877	3-27	1072046	3-25	20634	2-103
1067878	3-23	1072047	3-25	20719	5-23
1067879	3-27	1072054	3-31	21119	2-123, 2-127, 2-131
1067880	3-27	1072224	2-39	21168	2-13, 2-15, 2-89, 2-93, 2-95
1067881	3-27	1072476	2-77	21198	2-77, 2-141
1067884	3-27	1072531	2-125, 2-129, 2-133	21246	2-7
1067885	3-27	1072632	2-139	21933	4-5
1067886	3-25	1072633	2-125, 2-129, 2-133	21934	4-5
1067887	3-25	10832	2-141, 2-143	21935	4-5
1067889	3-27	10844	5-17, 6-17	222158	2-85, 2-93, 2-95, 2-135
1067890	3-27	10845	5-17, 6-17	222159	2-85, 2-87, 3-29
1067891	3-23	10851	5-31, 6-29	222196	2-107, 2-111, 3-11
1067895	3-27	10852	5-31, 6-29	222236	2-77
1067907	3-27	10895	5-3	222290	2-31, 2-33, 2-173
1067909	3-25	11635	1-1, 2-81	222460	2-69, 2-71, 2-105, 2-113, 2-115
1067910	3-25	1201894	2-17	222497	2-51, 2-53
1067911	3-23	12267	2-105, 2-113, 2-115	22290	2-37, 2-111, 3-11
1067912	3-34	12277	2-117	223350	2-13, 2-15
1067917	3-25	12895	5-15	223609	2-105
1067918	3-23	12916	6-7	22654	4-2, 4-3
1067919	3-27	13015	2-49	24012	2-51, 2-53
1068299	2-139	13248	2-77, 2-99, 2-101, 2-103, 2-145, 2-147, 3-3, 3-7	24265	2-83
1068687	3-25	13773	2-117	24339	2-61, 2-63, 2-71
1068688	3-25	13865	2-111, 3-11	24899	2-117
1068689	3-25	13904	4-7, 4-9, 4-26	24976	2-39
1068690	3-25	13907	4-7, 4-9, 4-17, 4-19, 4-21	25014	2-51, 2-53, 3-27
1068751	3-25	140916	3-38	25122	2-135
1068947	3-40	140962	2-17, 2-57	25312	3-39
1069019	1-2	14242	2-69, 2-71	25537	2-17
1069020	1-2	14432	2-47	25643	1-1
1069201	3-25	14605	2-75	25887	2-117
1069210	3-23	150709	3-29	26395-2	2-7
1069211	3-23	15331	2-75		
1069229	3-25	15555-2	2-45		
1069231	3-25	15675	2-87, 2-91		
1069232	3-23	16082	2-107, 2-109, 3-11		
1069310	3-25	16213	2-77, 2-79		
1069311	3-27	16376	2-39		
1069312	3-27	16391	2-103		
1069313	3-27	16411	1-1		
1069314	3-25				
1069315	3-25				
1069316	3-23				

# CROSS REFERENCE

Part Number	Page Number	Part Number	Page Number	Part Number	Page Number
26663	2-73	32492	2-9, 2-11, 2-39,	361440	5-8, 5-31, 6-8
27767	3-29		2-49, 2-51, 2-53,	361589	6-12
28296	2-99		2-57, 2-59, 2-75,	363087	2-113, 2-115
29558	2-105, 2-111, 3-11		2-85, 2-87, 2-101,	36328	2-65, 2-93, 2-95,
30013	2-21, 2-101		2-107, 2-109, 2-111,		2-117, 2-143
30121	5-17		2-115, 3-11, 3-19,	363976	2-73
30122	5-17		3-21, 3-27, 3-38	364779	2-45
30125	5-10, 6-10	32493	2-7, 2-53, 2-95, 2-97	364805	2-51, 2-53
30131	5-23, 6-20	32522	2-69	365009	2-123, 2-127, 2-131
30132	5-23	32598	2-69, 2-71, 2-93,	365066	2-45
30136	5-28, 6-26		2-95	36643	2-49
30251	2-117	32716	2-105, 2-113, 2-115	36661	2-103
30252	2-117	32960	2-57, 2-59	367113	2-131
30253	2-117	32982	2-135	367403	2-105
30255	2-117	32983	2-17	367404	2-93, 2-95
30407	2-39, 3-11	32984	2-49	367679	2-81, 2-83
31249	2-73	32987	2-61, 2-63, 2-117	367718	3-17
31354	4-2, 4-3	33580	4-13, 4-15	367950	3-15
313552	3-11	33807	2-113	367974	3-15, 3-17
31373	4-3	33928	2-73	368090	5-31, 6-29
31375	4-2	33932	2-73	368091	5-31, 6-29
31380	4-3	33948	2-99	368197	2-115
31381	4-2	34159	4-23	369481	2-65
31385	4-3	34176	4-2	369704	2-7
314421	3-15	34178	4-13, 4-15	369746	1-1, 2-47
314427	3-15	34357	2-137, 2-139, 2-145,	369747	2-47
314428	3-15		2-147	369781	2-69, 2-71, 2-105
314432	3-15	34392	2-131	370008	2-5
31525	2-49, 3-31	34738	2-57	370009	2-5
31568	2-131	34816	2-31	370181	2-9, 2-11, 2-66, 2-71
31613	1-1, 2-135	34821	2-49	371017	6-9
31701	2-65	34823	2-49	372900	5-10
31922	3-7, 3-9	34877	2-39	372901	5-10, 6-10
32126	2-61	35529	2-93, 2-95	372904	5-10, 6-10
32183	2-45	35707	2-49	372905	5-11, 6-11
32483	2-37, 2-77, 2-79,	35886	2-63	372906	6-5
	2-87, 3-3, 3-5, 3-7,	35973	2-117	372907	6-5
	3-9	360369	2-17	372912	5-10, 6-10
32485	2-31, 2-33, 2-69,	360370	2-17	372913	5-10, 6-10
	2-103, 2-105, 2-107,	360460	2-105	372917	5-23, 6-20, 6-21
	2-117, 2-141, 2-143	360801	2-105	372918	5-10
32486	2-37, 2-65, 2-69,	360943	2-81, 2-91	372920	5-3
	2-71, 2-75, 2-105,	360973	2-21, 3-38	372921	5-5
	2-107	361023	2-135	372927	5-10
32490	1-1, 2-45, 2-57,	361075	2-31, 2-33	372928	5-10, 6-10
	2-85, 2-87, 3-15,	361339	2-87, 2-103	373217	4-13
	3-17, 3-29	361366	5-4, 6-4	373218	4-21
32491	1-1, 2-7, 2-9, 2-11,	361368	5-23	373226	4-13, 4-15
	2-15, 2-17, 2-21,	361372	6-5	373236	4-13, 4-15
	2-25, 2-27, 2-39,	361373	5-23, 6-20	373291	4-13, 4-15
	2-47, 2-51, 2-53,	361374	5-10, 6-7, 6-10	373297	4-13, 4-15
	2-57, 2-59, 2-61,	361375	6-26	373298	4-13, 4-15
	2-63, 2-77, 2-81,	361389	6-7	373299	4-13, 4-15
	2-83, 2-85, 2-87,	361392	5-12, 6-12	373317	4-17, 4-19
	2-89, 2-91, 2-101,	361395	6-17	373327	4-17, 4-19
	2-111, 2-115, 2-149,	361401	6-7	373336	4-17, 4-19
	3-11, 3-15, 3-17,	361427	5-11	373337	4-17, 4-19
	3-23, 3-31	361428	5-4, 6-4	373346	4-17, 4-19
		361430	5-30, 6-28	373374	4-23
		361436	5-3, 6-3	373375	4-23

# CROSS REFERENCE

Part Number	Page Number	Part Number	Page Number	Part Number	Page Number
373389	4-17, 4-19	373706	4-26	390880	2-99
373391	4-17, 4-19	373707	2-141, 2-143	39094	5-4, 6-4
373393	4-17, 4-19	373708	2-141, 2-143	39103	5-7
373394	4-17, 4-19	373711	2-101	39105	5-3
373395	4-17, 4-19	373712	2-101	39119	5-9
373396	4-17, 4-19	373720	4-21, 4-23	39121	5-7, 5-25, 5-29, 5-31, 6-7, 6-23, 6-27
373398	4-17, 4-19	374000	2-175	39160	5-15, 5-28, 5-30, 6-23
373402	4-17, 4-19	374224	2-175	39161	5-7
373406	4-23	374560	2-61	39197	5-15, 6-15
373407	4-21	374563	2-61	39239	2-31, 2-33
373408	4-21	37460	4-21	392611	2-49
373409	4-21	37462	4-21	39272	2-49
373410	4-21	374710	2-69	39277	2-25, 2-49, 2-57, 2-59, 2-63, 2-73, 2-101, 3-23
373412	4-23	37555	4-2, 4-3	39278	2-51, 2-53, 2-105
373413	4-17, 4-19, 4-23	377084	2-31, 2-33	39279	2-93, 2-95, 2-149
373414	4-21	377165	2-7	39283	2-39, 2-49, 2-65, 2-103, 3-19, 3-21
373415	4-21	377235	2-123, 2-127, 2-131	39284	2-39, 2-77
373429	4-17, 4-19	377249	2-117	39285	2-39, 2-101, 2-103, 2-145, 2-147, 3-31
373430	4-17, 4-19	377537	1-1	39309	2-35
373431	4-19	377538	1-1	39311	2-103, 2-105
373434	4-17, 4-19	377540	1-1	39312	2-115
373435	4-15	379607	2-107, 2-109, 3-11, 4-3	39313	2-65
373436	4-15	379608	2-117, 4-2	393215	2-101
373437	4-15	379656	2-43	393244	2-49
373438	4-15	379684	2-113	393359	3-31
373493	4-17, 4-19	379686	2-113	393370	3-31
373543	4-15	379829	2-87	393371	3-31
373545	4-13, 4-15	380521	2-39	393400	6-17
373619	2-35, 2-37	380559	2-43	393401	2-43
373637	4-7, 4-9	381391	2-57, 2-59	39349	2-39, 2-49, 2-57, 2-59, 2-61, 2-77, 2-101, 2-103, 2-105, 3-23
373639	4-7, 4-9	381857	2-123, 2-127, 2-131	39350	2-57, 2-61, 2-63, 2-145, 2-147
373640	4-7, 4-9	381865	2-123, 2-127, 2-131	393504	6-5
373642	4-7, 4-9	383139	2-117	393566	6-20
373646	4-7, 4-9, 4-26	383142	2-117	393570	6-3
373647	4-7, 4-9	383143	2-117	393588	6-8
373655	4-26	383160	1-1	393598	6-12
373656	4-7, 4-9	383161	2-7	39394	2-107, 2-109, 3-11
373657	4-7, 4-9	383194	2-115	39395	2-117
373658	4-7, 4-9	383202	2-175	394922	2-31, 2-33
373663	4-7, 4-9	383203	2-175	39507	6-20
373665	4-7, 4-9	383205	2-113, 2-115	39508	5-23
373678	4-17, 4-23	383255	2-65	39527	4-2
373684	4-7, 4-9	384859	6-29	39562	2-69
373685	4-7, 4-9	384871	6-9	395973	2-145, 2-147
373690	4-7, 4-9	384872	6-7, 6-11, 6-29	396213	2-123, 2-127, 2-131
373691	4-7, 4-9	384874	6-10	396217	3-12
373692	4-7, 4-9	388153	2-37	396234	2-123, 2-127
373693	4-9	388500	6-21	396810	2-149
373694	4-7, 4-9	38968	4-13, 4-15	397225	2-81, 2-83
373695	4-13	39005	2-69, 2-99, 2-111, 3-11	397826	2-105
373696	4-13	39051	5-3, 6-3		
373697	4-13	39062	5-3, 6-3		
373698	2-61	39063	5-3, 5-5		
373699	4-17, 4-19	39065	5-7, 5-25, 5-29, 5-31, 6-7, 6-23, 6-27		
373700	4-17, 4-19	39073	5-4, 5-5, 6-4, 6-5		
373701	4-17, 4-19	39087	5-3, 6-3		
373702	2-93, 2-95	39088	5-3, 5-5, 6-3, 6-5		
373703	4-23				
373704	2-35, 2-37				
373705	4-26				

# CROSS REFERENCE

Part Number	Page Number	Part Number	Page Number	Part Number	Page Number
397889	2-31, 3-15, 3-17	462433	2-37	54052	2-61, 2-63
39827	1-1	46480	2-135, 2-149	54086	2-63
398279	2-47	46481	2-135	54087	2-61, 2-63
398481	2-175	46482	2-135, 2-145, 2-147	54182	2-7
398501	2-31, 2-33	46559	2-107, 2-109, 3-11	54184	2-7
398508	2-31	46563	2-73	54190	1-1, 2-7
398528	2-31	47167	3-29	54204	2-117
398806	2-23, 2-25, 2-27, 2-29	47501	2-107, 2-109, 3-11	54274	2-57, 2-59, 2-101, 2-145, 2-147
40166	5-23, 5-28, 6-20, 6-26, 6-27	47504	3-11	54333	2-45
40352	2-69	47508	2-107, 2-109, 2-141, 2-143, 3-12	54390	2-69, 2-71
40407	5-29, 6-27	47512	2-145, 2-147	54400	2-69, 2-105
40409	5-11, 5-13, 6-11	47566	2-45	54577	2-69
40418	6-29	47585	2-37	54878	2-117
40607	2-101	47638	2-63, 2-93, 2-95, 2-135	54911-16	2-39
40625	2-137, 2-139	47801	2-61, 2-63	54911-32	2-55
40678	2-45	48985	2-69	54922	2-5
41139	2-49, 2-91	49034	3-19, 3-21, 3-23	54923	2-5
41140	2-39, 2-103, 3-31	49177	2-17	54925	2-5
41141	2-49	49177	2-17	54927	2-5
41142	2-7, 2-39, 2-103	49263	2-57, 2-89	54995	2-105, 2-113
41178	1-1, 2-81, 2-101	49266	2-45, 2-57, 2-59, 3-3, 3-5, 3-7, 3-9	55034	2-89
41186	2-49, 2-77, 2-117, 3-31	49609	2-35	55586	2-35, 2-37, 2-57, 2-59, 2-115, 2-149
41187	2-9, 2-11	49697	2-91	55685	2-61, 2-145, 2-147
41342	2-49, 2-105	49800	2-17, 2-19, 2-21, 2-89, 2-91	55779	2-117
41359	2-75, 2-77, 2-79	51109	2-73	55837	2-39
41361	2-49	51225	2-107, 2-111, 3-11	55845	3-31
41430	2-7, 2-39, 2-49, 2-53, 2-57, 2-59, 2-71, 2-77, 2-87, 2-101, 2-105, 2-115, 3-17, 3-19, 3-21, 3-31	51331	5-5	55847	5-8, 6-8
41517	2-65	51332	2-51, 2-53, 5-11, 6-11	55849	1-1, 2-39
41619	2-9, 2-11, 2-65	51338	2-61, 2-63, 2-69, 2-71	55926	4-17, 4-19
41792	5-4	51339	2-61, 2-63, 2-69, 2-71	56185	2-35, 2-37
41973	5-15, 5-29, 5-31, 6-13, 6-15, 6-27, 6-29	51534	2-111, 3-11	56186	2-31, 2-33, 2-43
42011	2-49	51538	2-75, 2-107, 2-111, 3-11	56228	2-117
42120-1	2-93, 2-95	51560-5	2-47	56690	2-35, 2-37, 2-145, 2-147, 2-149
42223	2-143	51564	2-117	56692	2-57, 2-59, 2-141, 2-143
42260	2-149	51715	2-117	56820	2-61, 2-63
43290	2-111, 2-115, 3-11	51813	2-105	56827	2-141
43555	3-31	52142	2-137, 2-139	57315	2-61
43611	2-25, 2-81, 2-83, 2-89	52296	3-17	57773	2-39
43844	2-45, 2-55, 2-57, 2-59	52402	2-35, 2-37, 2-149	57824	2-117
44869	2-101, 2-117, 2-145, 2-147	52405	4-13, 4-15	57988	3-12
44961	2-55, 2-107, 2-109	52911	2-143	58056	2-63
45181	2-73	52929	2-135	58078	2-69
45261	2-107, 2-111, 3-11	53029	2-45	58228	2-39
45622	4-13, 4-15	53076	2-135	58286	2-39, 2-49
45623	4-13, 4-15	53466	2-99	58494	2-19, 2-23
45628	4-2, 4-3	53468	2-85, 2-107, 2-109, 3-11	58592	2-135
45786	2-66, 2-71	53816	2-66	58842	2-61
		53817	1-1, 2-66	59009	2-73
		53818	2-66	59015	2-45
		53819	2-66	59192	2-9, 2-11
		53819-2	2-66	59194	2-11
		54051	2-61, 2-63	59195	2-9
				59440	2-5
				59537	2-9
				59538	2-11
				59542	2-93, 2-95

# CROSS REFERENCE

Part Number	Page Number	Part Number	Page Number	Part Number	Page Number
59577	2-35, 2-37	70203	5-21, 6-19	70941	5-17, 6-17
59634	2-111, 3-11	70204	5-21, 6-19	70942	5-17, 6-17
59649	2-77	70205	5-21, 6-19	70943	5-17, 6-17
59658	2-105	70206	5-21, 6-19	70944	5-17
59767	2-175	70207	5-21, 6-19	70945	5-17, 6-17
59899	2-105	70208	5-21, 6-19	70946	5-17, 6-17
60751	3-7, 3-9	70209	5-21, 6-19	70947	5-17, 6-17
610943	3-15, 3-17	70210	5-21, 6-19	70948	5-17, 6-9
611140	3-25	70211	5-21, 6-19	70949	5-17
61882	4-21	70212	5-21, 6-19	70950	5-17
61886	4-23	70213	5-21, 6-19	70951	5-17
626081	2-81, 2-83	70280	2-66	70952	5-17
630448	2-85, 2-87	70622	2-37	70953	5-17
63234	2-103	70623	2-37	70954	5-17, 6-17
63378	2-17	70709	2-37	70955	5-17, 6-17
63511	2-135	70717	2-37	70956	5-19, 6-18
63810	2-39, 3-29	70887	5-3, 6-3	70957	5-19
63926	2-93, 2-95	70888	5-3, 6-3	70964	5-23
64173	2-105	70889	5-4, 6-4	70965	5-23, 6-20
64425	2-105	70890	5-4	70966	5-23, 6-20
64489	2-77	70891	5-4	70967	5-23, 6-20
64886	2-61	70893	5-4	70968	5-23, 6-20
65145-1	2-141, 2-143	70895	5-5	70972	5-25, 6-23
65206	2-123, 2-127	70896	5-5	70973	5-25, 6-23
65232	4-3	70897	5-5, 6-5	70974	5-25, 6-23
66018	2-5	70899	5-5	70975	5-13
66019	2-5	70900	5-7, 6-7	70976	5-13
66187	5-4, 6-4	70901	5-7, 6-7	70977	5-13, 6-13
66188	2-175	70902	5-7, 6-7	70978	5-13, 6-13
66194	5-5, 6-5	70903	5-7, 6-7	70979	5-13
66204	5-17, 6-17	70904	5-7, 6-7	70980	5-28
66205	5-8	70905	5-7, 6-7	70982	5-29, 6-27
66207	5-17, 6-17	70906	5-7, 6-7	70983	5-29, 6-27
66211	2-69	70907	5-7, 6-7	70984	5-29, 6-27
66213	2-69	70909	5-7	70985	5-30
67665	2-71	70910	5-7	70986	5-30
67811	2-141, 2-143	70911	5-7, 6-7	70987	5-30
68441	3-12	70912	5-7, 6-7	70988	5-30
68872	2-49	70913	5-7, 5-10, 6-7, 6-10	70989	5-30, 6-28
69461	2-17	70915	5-8	70991	5-30, 6-28
69904	2-7	70916	5-8	70992	5-30, 6-28
69915	2-7	70917	5-8	70994	5-31, 6-29
69972	2-93, 2-95	70919	5-8, 6-8	70998	5-3, 6-3
70096	4-17, 4-19	70920	5-8, 6-8	70999	6-3
70100	4-17, 4-19	70921	5-9	71373	2-69
70157	2-61, 2-85, 2-87, 2-107, 2-109, 2-149	70922	5-9	71385	2-43
70158	2-69	70923	5-9, 6-9	71388	2-43
70161	2-69	70924	5-9, 6-9	71539	2-43
70165	2-43, 5-28, 6-23	70925	5-9, 6-9	71985	5-3, 6-3
70173	2-45	70926	5-9	71986	5-3, 6-3
70188	5-28, 6-23	70927	5-9	71987	5-3, 6-3
70189	5-7	70928	5-9	71988	5-3, 6-3
70196	5-21, 6-19	70929	5-10, 6-10	71989	5-3
70197	5-21, 6-19	70934	5-11, 6-11	71990	5-3, 6-3
70198	5-21, 6-19	70935	5-11, 6-11	71991	5-3, 6-3
70199	5-21, 6-19	70936	5-12, 6-12	71992	5-3, 6-3
70200	5-21, 6-19	70937	5-12, 6-12	71993	5-3, 6-3
70201	5-21, 6-19	70938	5-17	71995	5-4, 5-13, 6-28
70202	5-21, 6-19	70939	5-17	71996	5-5, 6-5
		70940	5-17	71997	5-5, 6-5

# CROSS REFERENCE

Part Number	Page Number	Part Number	Page Number	Part Number	Page Number
71999	5-5	73515	5-15, 6-15	73601	5-13, 6-13
72010	5-5, 6-5	73516	5-15, 6-15	73602	5-13, 6-13
72011	5-7	73517	5-15, 6-15	73603	5-13, 6-13
72012	5-7	73518	5-15, 6-15	73604	5-13, 6-13
72013	5-7, 6-7	73519	5-15, 6-15	73605	5-28
72014	5-7, 6-7	73520	5-17, 6-17	73606	5-28, 6-26
72015	5-7, 6-7	73521	5-17, 6-17	73607	5-28
72016	5-7, 6-7	73522	5-17, 6-17	73610	5-28, 6-26
72017	5-7	73523	5-17, 6-17	73618	5-29
72018	5-7, 5-29	73524	5-17, 6-17	73619	5-29, 6-27
72019	6-7	73525	5-17, 6-17	73620	5-29
72381	2-175	73526	5-17, 6-17	73621	5-29, 6-27
72489	2-45	73527	5-17, 6-17	73622	5-29, 6-27
72926	2-61, 2-65	73528	5-17, 6-17	73623	5-29, 6-27
72968	2-7, 2-59, 2-83	73529	5-17, 6-17	73624	5-29, 6-27
72970	2-37, 2-43	73530	5-17, 6-17	73625	5-29, 6-27
72977	2-49	73532	5-17, 6-17	73626	5-29, 6-27
72993	5-7, 6-7	73533	5-19, 6-18	73627	5-30
72994	5-7, 5-11, 6-7	73534	5-19	73628	5-30
72995	5-7, 5-31	73535	5-19	73629	5-30
72996	5-8, 5-11, 5-31	73545	5-21, 6-19	73630	5-30
72997	5-8	73547	5-21, 6-19	73631	5-30, 6-28
72998	5-9, 6-9	73551	5-21, 6-19	73632	5-31, 6-29
72999	5-9	73554	5-23, 6-20	73633	5-31, 6-29
73109	2-135	73555	5-23, 6-20	73634	5-31, 6-29
73281	2-61	73560	5-23, 6-20	73636	5-31
73411	2-77, 2-79	73561	5-25, 6-23	73737	2-49
73471	2-55	73562	5-25, 6-23	74027	3-27
73479	5-9, 6-9	73563	5-25, 6-23	74040	2-23
73481	5-11, 6-11	73565	5-25, 6-23	74094	4-2, 4-3
73482	6-10	73567	5-27, 6-25	74095	4-2
73483	5-10, 6-10	73568	5-27, 6-25	74098	4-2, 4-7, 4-9
73484	5-10, 6-10	73569	5-27, 6-25	74099	4-2
73487	5-11, 6-11	73570	5-27, 6-25	74100	4-2, 4-3
73488	5-11, 6-11	73571	5-27, 6-25	74101	4-3
73489	6-11	73572	5-27, 6-25	74122	4-13, 4-15
73491	5-12, 6-12	73573	5-27, 6-25	74123	4-13, 4-15
73492	5-12, 6-12	73574	5-27, 6-25	74125	4-13
73493	5-12, 6-12	73575	5-27, 6-25	74165	4-13, 4-15
73494	5-12, 6-12	73576	5-27, 6-25	74166	4-13, 4-15
73495	5-12	73577	5-27, 6-25	74167	4-13, 4-15
73496	5-12	73578	5-27, 6-25	74168	4-13, 4-15
73497	5-12, 6-12	73579	5-27, 6-25	74174	4-2
73498	5-12, 6-12	73580	5-27, 6-25	74180	4-17, 4-19
73499	5-12, 6-12	73581	5-27, 6-25	74183	4-5
73500	5-12, 6-12	73582	5-27, 6-25	74184	4-21
73501	5-12	73585	5-27, 6-25	74185	4-5
73502	5-12, 6-12	73586	5-27, 6-25	74193	4-5
73503	5-12	73588	5-27, 6-23, 6-25	74196	4-5
73504	5-12, 6-12	73589	5-27, 6-23, 6-25	74210	4-21
73505	5-12	73590	5-27, 6-23, 6-25	74222	4-5
73506	5-12, 6-12	73592	5-13	74223	4-21
73507	5-12, 6-12	73593	5-13, 6-13	74225	4-17, 4-19
73508	5-12, 6-12	73594	5-13, 6-13	74226	4-17, 4-19
73509	5-15, 6-15	73595	5-13	74232	4-5
73510	5-15	73596	5-13, 6-13	74237	4-17, 4-19
73511	5-15, 6-15	73597	5-13, 6-13	74240	4-21
73512	5-15, 6-15	73598	5-13, 6-13	74243	4-5
73513	5-15, 6-15	73599	5-13, 6-13	74244	4-5
73514	5-15, 6-15	73600	5-13, 6-13	74245	4-5

# CROSS REFERENCE

Part Number	Page Number	Part Number	Page Number	Part Number	Page Number
74249	4-13, 4-15	767407	2-143	84581	2-107, 2-109, 3-11
74250	4-2, 4-3	767410	2-145, 2-147	84631	5-5
74254	4-21	767422	3-11	84635	5-25, 5-27, 6-23, 6-25
74256	4-21	767430	2-145, 2-147	84636	5-13, 6-13
74257	4-21	76888	3-15	84638	5-23, 6-20
74258	4-21	769077	2-145, 2-147	84644	5-25, 6-23
74259	4-17, 4-19, 4-23	76956	2-49	84647	5-3
74262	4-21	76957	3-31	84648	5-27, 6-25
74265	4-21	77002	2-45	84649	5-27, 6-25
74266	4-21	77003	4-7, 4-9	84650	5-27, 6-25
74267	4-21	77005	4-7, 4-9, 4-26	84651	5-27, 6-23, 6-25
74271	4-23	77006	4-7, 4-9	84660	3-40
74272	4-21	77097	2-85, 2-87, 2-111, 2-115, 2-149, 3-11	86240	2-69, 2-113, 2-115
74273	4-21, 4-25			86799	2-13, 2-15
74274	4-23	771090	2-37	86866	2-75, 2-89
74275	4-23	77214	2-39	86877	2-175
74276	4-21	77306	2-131	86953	2-105
74277	4-23	77308	2-131	87172	3-36, 3-37
74278	4-23	77345	2-61	87316	2-17
74280	4-21	77473	2-123, 2-127	87631	2-117
74281	4-21	79380	3-15, 3-17	87672	2-123, 2-127, 2-131
74282	4-23	79381	2-55	87738	2-57, 2-59
74405	2-39, 5-21, 6-19	79399	2-40	87816	2-73
75575	2-85, 2-87	79742	4-21	9000227	2-131
75934	2-77, 2-79	79747	4-21	9000351	2-123, 2-127
75968	2-37	79748	4-23	9000355	2-45
762156	2-135	79749	4-23	9000845	3-7, 3-9
762179	2-107, 2-109	79750	4-23	9000846	3-3, 3-5
762180	2-55	79751	4-23	9000879	3-3, 3-5, 3-7, 3-9
762425	2-93, 2-95, 2-135	79752	4-23	9001101	6-21
762426	2-61, 2-145, 2-147	79753	4-23	9003635	3-19
762427	2-63, 2-85, 2-87, 2-111, 2-115, 2-149, 3-11	79754	4-25	9003805	3-7
762428	2-37, 2-59, 2-115, 2-149	79755	4-25	9003865	3-3
762432	2-61, 2-63	79756	4-25	9003868	5-8, 6-8
762433	2-145, 2-147, 2-149	79757	4-25	9003869	5-8, 6-8
762437	2-145, 2-147	79758	4-25	9003870	5-8, 6-8
762438	2-37, 2-149	79759	4-25	9003888	6-4
762439	2-107, 2-109, 2-141, 2-143, 3-11	79760	4-25	9003891	6-18
762445	2-101, 2-117, 2-145, 2-147	79761	4-25	9003933	3-39
762456	2-59, 2-141, 2-143	79762	4-25	9004070	3-11
762463	2-135	79763	4-25	9004077	1-1, 2-81
762466	2-141	79764	4-25	9004078	1-1, 2-85, 2-87
762468	2-61, 2-143	79765	4-25	9004086	3-40
762469	2-135, 2-141	79766	4-25	9004087	3-40
762481	2-135	79767	4-25	9004088	3-40
762484	2-135	79776	4-25	9004089	3-40
762492	2-135, 2-139	79779	4-21	9004090	3-40
762516	2-173	79828	4-13, 4-15	9004091	3-40
763042	2-105	79868	2-149	9004100	3-40
763045	3-15, 3-17, 3-38	80061	3-23	9004107	3-36
76426	3-23	80395	2-107, 2-111, 3-11	9004283	6-28
76570	2-9, 2-11, 2-39, 2-57, 2-75, 2-77, 2-103, 2-105, 2-111, 3-11	80491	2-81, 2-83	9004325	2-33
		81710	3-31	9004335	6-3
		82200	3-3, 3-5	9004337	6-3
		82733	2-81, 2-83	9004338	6-4
		82739	2-101	9004339	6-4
		82829	2-91	9004340	6-5
		82839	2-75	9004341	6-5
		83159	3-7, 3-9	9004346	6-7
		84170	2-77, 2-79		

# CROSS REFERENCE

Part Number	Page Number	Part Number	Page Number	Part Number	Page Number
9004347	6-7	9004518	2-135	9005082	2-17
9004348	6-4	9004519	2-93, 2-95	9005789	2-40
9004349	6-9	9004522	2-49	9006001	5-4
9004350	6-9	9004523	2-49	9006789	2-63
9004358	6-15	9004526	2-17, 3-33	9006886	2-57
9004361	6-17	9004527	2-93, 2-95	9007131	3-3, 3-5, 3-7, 3-9
9004363	6-17	9004528	2-31, 2-33	9007181	3-5
9004368	6-13	9004529	2-31	9007972	2-91
9004369	6-13	9004545	1-1, 2-31, 2-33	9007973	2-29
9004371	6-13	9004574	2-75	9007974	2-21
9004372	6-13	9004575	2-75	9007975	2-21
9004373	6-13	9004590	4-11	9007976	2-25
9004374	6-26	9004591	4-11	9007977	2-15
9004375	6-26	9004592	4-11	9007978	2-15
9004376	6-23	9004593	4-11	9007979	2-15
9004379	6-28	9004594	4-11	9008178	3-40
9004381	6-28	9004595	4-11	9008195	3-37
9004382	6-28	9004596	4-11	9008198	3-9
9004385	6-27	9004597	4-11	9008199	3-5
9004386	6-27	9004598	4-11	9008200	3-21
9004389	6-20	9004599	4-11	9008228	2-51, 2-53
9004390	6-20	9004600	4-11	9008230	2-51, 2-53
9004393	6-20	9004601	4-11	9008624	2-101
9004395	6-21	9004602	4-11	9008697	2-61, 2-123, 2-127, 2-141
9004396	6-21	9004603	4-11	9008919	2-103
9004397	6-21	9004644	1-1	9009218	3-23
9004398	6-21	9004645	3-40	9009219	3-23
9004399	6-21	9004646	3-40	9009220	3-27
9004400	6-21	9004647	3-40	9010085	3-38
9004402	6-8	9004648	3-40	9010086	3-38
9004403	6-8	9004649	3-40	9011154	2-125, 2-129, 2-133, 2-145, 2-147
9004404	6-8	9004650	3-40	99321	1-2
9004405	6-8	9004651	3-40	99997	2-66
9004406	6-8, 6-11	9004652	3-40		
9004407	6-8	9004653	3-40		
9004409	6-12	9004654	3-40		
9004410	6-12	9004655	3-40		
9004431	6-3	9004656	3-40		
9004432	6-7	9004657	3-40		
9004433	6-10	9004658	3-40		
9004435	6-4	9004659	3-40		
9004436	6-9	9004660	3-40		
9004437	6-9	9004661	3-40		
9004438	6-9	9004662	3-40		
9004439	6-9	9004663	3-40		
9004440	6-15	9004664	3-40		
9004441	6-17	9004665	3-40		
9004442	6-18	9004666	3-40		
9004443	6-18	9004727	3-40		
9004444	6-18	9004728	3-40		
9004445	6-13	9004775	6-28		
9004446	6-26	9004815	2-81, 2-83		
9004447	6-26	9004865	2-71		
9004448	6-28	9004867	2-71		
9004449	6-27	9004868	2-71		
9004450	6-20	9004869	2-71		
9004451	6-20	9004870	2-71		
9004454	6-23	9004871	2-71		
9004513	2-33	9004873	2-71		
9004517	2-51, 2-53	9004940	1-1, 2-7, 2-9, 2-11		

## PART DESCRIPTION TO PAGE NUMBER CROSS REFERENCE LIST

**A**

Actuator, Govnr, Dsl, 2-43  
 Actuator, Valve En, 4-23  
 Actuator, Valve, Bypass, 4-17, 4-19  
 Adapter, Actuator, Govnr, Eng, Dsl, 2-43  
 Adapter, Hsng, Flywheel [1505, Kubo], 2-39  
 Adaptor Assy, Pump, Hyd, 4-17, 4-19  
 Adjuster Kit, Manual, W/ Pivot, 2-71  
 Alarm Assy, Backup, 12-24vdc 82-107dba, 3-3, 3-5, 3-7, 3-9  
 Alternator, 12vdc, 075a [Valeo], 2-49  
 Angle, 2-111, 3-11  
 Angle Wldt, Bmpr, Tower, Lh, 3-36, 3-37  
 Angle Wldt, Bmpr, Tower, Rh, 3-36, 3-37  
 Angle, Guide, 2-19, 2-89  
 Angle, Keeper, Cable, 2-113  
 Angle, Mtg, Ground, 3-31  
 Angle, Mtg, Stl, .19 2.3 3.7 01.0l 3hole, 2-23  
 Angle, Sppt Wldt, Hinge, 2-19  
 Antenna, Telem, 110 In [Gprs], 3-38  
 Arm Wldt, Alternator, Dsl, 2-49  
 Arm Wldt, Brush, Main, Drive, Lh, 2-117  
 Arm Wldt, Brush, Side, 2-107, 2-111, 3-11  
 Arm Wldt, Lever, 2-105  
 Arm Wldt, Neutral, 2-77  
 Arm Wldt, Safety, 2-89  
 Arm, Brush, Main, W/ Label, 2-117  
 Arm, Brush, Side, 2-107  
 Arm, Control En, 4-21  
 Arm, Lift, Hppr, W/ Label, Replmt, 2-93, 2-95  
 Arm, Linkage, Side Brush, 2-111, 3-11  
 Arm, Rocker [Ku], 6-12  
 Arm, Safety, Hppr, W/ Label, Replmt, 2-93, 2-95  
 Arm, Wiper, Windshield, 3-23  
 Armature, Motor [Ku], 6-19  
 Assembly Apparatus, Idle, 5-28  
 Assembly Bolt, Adjusting, 5-28  
 Assembly Camshaft, 5-15  
 Assembly Case, Main Bearing, 5-9  
 Assembly Case, Main Bearing 1, 5-9  
 Assembly Case, Main Bearing 2, 5-9  
 Assembly Case, Main Bearing 3, 5-9  
 Assembly Cock, Drain, 5-3  
 Assembly Connecting Rod, 5-17  
 Assembly Lever, Fork, 5-30  
 Assembly Pipe, Over Flow, 5-23  
 Assembly Piston Ring, 5-17  
 Assembly Piston Ring 05, 5-17  
 Assembly Plate, Control, 5-29  
 Assembly Pump, Injection, 5-27  
 Assembly Pump, Injection (See Injection Pump Breakdown), 5-25  
 Assembly Pump, Water, 5-8  
 Assembly Rocker Arm, 5-12  
 Assembly Rotor, Oil Pump, 5-7  
 Assembly Seal, Mechanical, 5-8  
 Assembly Shaft, Governor, 5-13

Assembly Shaft, R-arm, 5-12  
 Assembly Tappet, 5-27  
 Assy Armature, 5-21  
 Assy Bolt, 5-21  
 Assy Holder, Brush, 5-21  
 Assy Starter, 5-21  
 Assy Switch, Magneto, 5-21  
 Assy Yoke, 5-21  
 Axle Wldt, Rear, 4 Wheel, 2-63

**B**

Backplate S/A En, 4-23  
 Ball, 5-7, 5-17, 5-21  
 Ball, Cshft [Ku], 6-17  
 Ball, Relief, Oil [Ku], 6-7  
 Band, Pipe, 5-23, 5-31  
 Bar, Flat, Ss 0.12 01.00 X 18.5l, 4/0.5h, 2-93  
 Bar, Flat, Stl 0.19, 01.50 X 04.1l, 2-61  
 Bar, Flat, Stl 0.38, 01.00 X 03.3l, 2-45  
 Bar, Flt, Stl 0.38, 01.50 X 03.0l, 1/6h, 2-65  
 Battery, Wet, 12vdc 0600cca, 2-49  
 Bearing, 4-21, 4-23, 5-21, 6-19  
 Bearing [Ku], 6-8  
 Bearing Assy, Cup / Cone, 45mmb, 2-63  
 Bearing Kit [CI], 4-5  
 Bearing, Ball, 5-8, 5-13, 5-30  
 Bearing, Ball [Ku], 6-13, 6-28  
 Bearing, Ball, 8mmb X 22mmd X 7mmw, 2-77  
 Bearing, Ball, 1.38b 2.83d 0.67w, 2-117  
 Bearing, Case [Ku], 6-9  
 Bearing, Cone, 1.38b 0.71w, 2-61, 2-63, 2-69, 2-71  
 Bearing, Cone, Pump, Hyd, 4-17, 4-19  
 Bearing, Cshft [Ku], 6-17  
 Bearing, Cshft, -.2mm [Ku], 6-17  
 Bearing, Cshft, Std [Ku], 6-9, 6-17  
 Bearing, Cup, 4-17, 4-19  
 Bearing, Cup, 2.56d 0.55w, 2-61, 2-63, 2-69, 2-71  
 Bearing, Flng, 0.75b 1.00d 0.75l, Bnz, 2-77  
 Bearing, Flng, 2hole, 0.50b, 2-37  
 Bearing, Flng, 2hole, 0.50b [Nyl], 2-37  
 Bearing, Flng, 2hole, 0.75b, 2-73  
 Bearing, Journal-1.25 I.D. X .75 Lg, 2-85, 2-87  
 Bearing, Rod, Connecting [-.2mm, Ku], 6-17  
 Bearing, Rod, Connecting [-.4mm, Ku], 6-17  
 Bearing, Rod, Connecting, Std [Ku], 6-17  
 Bearing, Self Align, 1.25b 2.00d, 2-93, 2-95  
 Bearing, Thrust [-.4mm, Ku], 6-17  
 Bearing, Thrust [Ku], 6-17  
 Bearing, Thrust, 0.66b 1.25d 0.06w, 2-113  
 Bearing, Thrust, Motor, Hyd, 4-2, 4-3

Bearing, Thrust, Pump, Hyd, 4-17, 4-19  
 Bearing, Thrust, Std [Ku], 6-17  
 Bearing, W/ Collar, 0.75b 1.85d 1.06w, 2-117  
 Bell Crank, 4-25  
 Belt Kit, W/ Installation Tool, 6-28  
 Belt, V, 37.3l [Ax], 1-1, 3-31  
 Belt, V, 42.0l [Hc41], 2-49  
 Belt, V, 42.5l [3v], 1-1  
 Bezel, Switch [3 Gang], 2-31, 2-33  
 Blade, Wiper, Windshield, 3-23  
 Block, Spacer, Hinge, 3-15  
 Blown, Fan, Motor, 4-11  
 Bolt, 5-4, 5-5, 5-7, 5-8, 5-9, 5-11, 5-13, 5-15, 5-17, 5-19, 5-21, 5-25, 5-28, 5-29, 5-30, 5-31, 6-7, 6-9, 6-11, 6-12, 6-19, 6-29  
 Bolt [Ku], 6-4, 6-8, 6-11, 6-18, 6-23, 6-27, 6-29  
 Bolt Kit, M10 X 1.50 X 16, Thin, 2-35  
 Bolt, Adjusting, 5-28  
 Bolt, Adjustment Assy [Ku], 6-26  
 Bolt, Bearing Case 1, 5-9  
 Bolt, Carriage, M8 X 1.25 X 30, 1-1, 2-81, 2-83  
 Bolt, Carriage, M8 X 1.25 X 40, 2-7  
 Bolt, Connecting Rod, 5-17  
 Bolt, Cylinder Head, 5-5  
 Bolt, Eye, M10 X 1.50 X 117mm, 08.00 Eye, 2-115  
 Bolt, Flng, 6-8  
 Bolt, Flywheel, 5-19  
 Bolt, Hex [Ku], 6-13, 6-15, 6-23, 6-27, 6-29  
 Bolt, Hold-Down, Battery 08.5l, 2-49  
 Bolt, Motor, Hyd, 4-13, 4-15  
 Bolt, Shld, .25d X 1.25, #10-24, 2-73  
 Bolt, Shld, .31d X 1.00, .25-20, 2-77, 2-79  
 Bolt, Shld, 1.37d X 5.13l, 1.1-18 Drilled, 2-61  
 Bolt, U, .50-20 X 6.00, 4.13id, 2-65  
 Bolt, Bearing Case 2, 5-9  
 Boot, 90deg .50id 1.00id 2.50l, Red, 2-49, 3-29  
 Boot, Bellows, 3.1l 4.4w 2.8h 1hole, Neo, 2-37  
 Boot, Terminal, Battery, 02-01ga, Blk, 2-49  
 Box, Instrument, li, Trimmed, 2-31, 2-33  
 Box, Pre-Filter, Lower, Trimmed, 2-99  
 Box, Pre-Filter, Upper, 3 X 4, Trimmed, 2-99  
 Brace Wldt, 2-19  
 Brace Wldt, Sppt, 2-21  
 Brace Wldt, Sppt [Gm 2010], 2-19  
 Bracket Wldt, 2-105  
 Bracket Wldt, Brush, Side, 2-105  
 Bracket Wldt, Light, Flsh, 3-3, 3-7  
 Bracket Wldt, Linkage, Propel, 2-77  
 Bracket Wldt, Linkage, Propel [Mits], 2-77

## CROSS REFERENCE

- Bracket Wldt, Mtg, Alternator, Dsl, 2-49  
Bracket Wldt, Mtg, Bmpr, 3-36, 3-37  
Bracket Wldt, Mtg, Compressor, 3-31  
Bracket Wldt, Mtg, Cyl, 2-115  
Bracket Wldt, Mtg, Motor (S30 and XP only), 2-59  
Bracket Wldt, Mtg, Propel, 2-79  
Bracket Wldt, Mtg, Radiator, 2-57, 2-59  
Bracket Wldt, Mtg, Shakr, 2-103  
Bracket Wldt, Radiator (S30 and XP only), 2-59  
Bracket Wldt, Radiator (S30 X4 only), 2-59  
Bracket Wldt, Reservoir, Hyd, 2-135  
Bracket Wldt, Sppt, Cover, Rear, Rh, 2-21  
Bracket Wldt, Sppt, Radiator, Rh, 2-59  
Bracket Wldt, Steering, Tilt, 2-37  
Bracket Wldt, Wand, 3-17  
Bracket, Mtg, Cover, 3-23  
Bracket, Alarm, Backup, 3-5, 3-9  
Bracket, Angle, Hold-Down, Battery, 2-49  
Bracket, Angle, Keeper, Cable, 2-69, 2-105  
Bracket, Angle, Lintel, 2-25  
Bracket, Angle, Mtg, Seat, 2-17  
Bracket, Brush, Stop Adj, 2-115  
Bracket, Coil, Mtg, 4-11  
Bracket, Flap, Recirculation, 2-7  
Bracket, Grill, 2-19, 2-21  
Bracket, Handle, Latch, 3-27  
Bracket, Hinge, 3-17  
Bracket, Latch, Cover, Top, 2-25  
Bracket, Latch, Lh, 2-89, 2-91  
Bracket, Latch, Rh, 2-89, 2-91  
Bracket, Latch, Shrd, 2-21  
Bracket, Latch, Shrd, Seat, 2-15  
Bracket, Latch, Side, Door, 2-29  
Bracket, Lift, 2-113  
Bracket, Light, 3-5, 3-9  
Bracket, Mtg, Air Deflector, 3-17  
Bracket, Mtg, Air-Clnr, 2-19, 2-47  
Bracket, Mtg, Cab, 3-23  
Bracket, Mtg, Cntrl, Eng, 2-43  
Bracket, Mtg, Condenser, 2-59  
Bracket, Mtg, Cooling Shrd, 2-57  
Bracket, Mtg, Eng [Kubota], 2-39  
Bracket, Mtg, Eng, Rear [Kubota], 2-39  
Bracket, Mtg, Fan Shrd, 2-57  
Bracket, Mtg, Filter, 2-99  
Bracket, Mtg, Filter, Rh, 2-99  
Bracket, Mtg, Fltr, 2-101  
Bracket, Mtg, Heat Shield, 2-51, 2-53  
Bracket, Mtg, Isolator, 2-53  
Bracket, Mtg, Lh, 2-117  
Bracket, Mtg, Mirror, 3-19, 3-21, 3-23  
Bracket, Mtg, Mirror, Lower, 3-23  
Bracket, Mtg, Mirror, Upper, 3-23  
Bracket, Mtg, Motor, Side Brush, 2-107, 2-109, 3-11  
Bracket, Mtg, Rh, 2-117  
Bracket, Mtg, Rocker Arm [Ku], 6-12  
Bracket, Mtg, Switch, 2-93, 2-95  
Bracket, Mtg, Tank, 2-57  
Bracket, Mtg, Tank [Gm 2010], 2-57  
Bracket, Mtg, Telem [S30], 3-38  
Bracket, Mtg, Tube, 3-15, 3-17  
Bracket, Mtg, Wand, 3-15, 3-17  
Bracket, Prop, Rod, Cover, 2-25  
Bracket, Retainer, Dust Seal, 2-99  
Bracket, Retainer, Safety, 2-77, 2-79  
Bracket, Retainer, Seal, 2-9, 2-11  
Bracket, Rocker Arm, 5-12  
Bracket, Seal, Chute, 2-85, 2-87  
Bracket, Seal, Lh, 2-81, 2-83  
Bracket, Seal, Rh, 2-81, 2-83  
Bracket, Skirt, 2-9, 2-11  
Bracket, Sppt, 3-31  
Bracket, Sppt, Alternator, Dsl, 2-49  
Bracket, Sppt, Cover, Rear, Lh, 2-21  
Bracket, Sppt, Hpr Seal, 1-1, 2-81, 2-83  
Bracket, Sppt, Hyd Tube, 2-141  
Bracket, Sppt, Ohg, 3-19  
Bracket, Sppt, Prop, Rod, 2-25  
Bracket, Sppt, Radiator, 2-59  
Bracket, Sppt, Rear, Shrd, 2-21  
Bracket, Sppt, Shrd, Rear, Lower, Lh, 2-21  
Bracket, Sppt, Shrd, Rear, Lower, Rh, 2-21  
Bracket, Sppt, Shrd, Rear, Upper, Lh, 2-21  
Bracket, Support, Hinge, 2-81  
Bracket, Support, Tube, 2-63  
Bracket, Switch, 2-113, 2-115  
Bracket, Switch, Reverse, 3-3, 3-5, 3-7, 3-9  
Bracket, U, .12, 1.2w 2.3 1.0l, 2/0.6h, 2-105  
Bracket, U, .19, 2.8w 0.9 1.0l, 1/0.3h, 2-117  
Brake Assy, Drum, Mech, 07.9d [6600]], 2-69  
Brake Kit, Repair, 2-69  
Brake Wldt, Parking, 2-73  
Brake, Knot, Lh, 7.0d, 2-71  
Brake, Knot, Rh, 7.0d, 2-71  
Brush, Disk, Swp, 25.4 D, Flat Wire, 2-5  
Brush, Disk, Swp, 26.0 D, Nylon, 2-5  
Brush, Disk, Swp, 26.0 D, Polypropylene, 2-5  
Brush, Swp, 45L, 5 Double Row Patrol, Nylon, 2-5  
Brush, Swp, 45L, 8 Double Row, Nylon, 2-5  
Brush, Swp, 45L, 8 Double Row, Polypropylene, 2-5  
Brush, Swp, 45L, 8 Double Row, Polypropylene & Wire, 2-5  
Brush, Swp, 45L, 8 Double Row, Wire, 2-5  
Brush, Swp, 45L, 24 Single Row, Natural Fiber & Wire, 2-5  
Brush, Swp, 45L, 24 Single Row, Nylon, 2-5  
Brush, Swp, 45L, Sand Wedge, Polypropylene, 2-5  
Brush, Swp, 45L, Window, Polypropylene, 2-5  
Brushholder, 6-19  
Bumper Kit, Corner, Ci, [S30], 3-36, 3-37  
Bumper Wldt, Front, 2-93, 2-95  
Bumper, Rbr, 2.5d X 1.00, 2-65  
Bush, Governor Gear, 5-3  
Bush, Idle Gear, 5-15  
Bush, Piston Pin, 5-17  
Bushing En, 4-21  
Bushing En, 4-23  
Bushing, Flng, 0.44b 1.25d 0.25l, 2-113, 2-115  
Bushing, Gear, Gov [Ku], 6-3  
Bushing, Gear, Idler [Ku], 6-15  
Bushing, Pin, Piston [Ku]16241-21351, 6-17  
Bushing, Sleeve, 0.31b 0.55d 0.38l, Oib, 2-75  
Bushing, Sleeve, 0.37b 0.50d 0.50l, Oib, 2-73  
Bushing, Sleeve, 0.50b 0.59d 0.38l, Stil, 2-105  
Bushing, Sleeve, 0.50b 0.59d 0.62l, Fgl, 2-111, 3-11  
Bushing, Sleeve, 1.00b 1.13d 0.99l, Fgl, 2-93, 2-95  
Button, Cntrl, Horn, 2-35, 2-37

## C

- Cable, 06ga 13.0l Blk, 2-39  
Cable, 06ga 16.0l Red .38ring / .38ring, 2-49  
Cable, Battery, 02ga 33.0l Red .38ring, 2-49  
Cable, Battery, 02ga 36.0l Blk .38ring, 2-49  
Cable, Brake, 2-69  
Cable, Glv .09d 013.0l .38eye / .38eye, 2-57  
Cable, Glv .13d 010.0l .52eye / .52eye, 3-36, 3-37  
Cable, Glv .13d 063.4l .50eye / M10, 2-105  
Cable, Glv .19 24.5l .3 Eye / M10, 2-113  
Cable, Glv .19d 009.88l .38eye / M10, 2-115  
Cable, Push / Pull, 057.1l M6x1.0/M6x1.0, 2-79  
Cable, Push / Pull, 062.5l M6x1.0/M6x1.0, 2-77  
Cable, Push / Pull, 070.4l M6x1.0/M6x1.0, 2-75  
Cam, 4-17, 4-19  
Cam, Fuel, 5-13  
Camplate S/A En, 4-21  
Camshaft, 6-13  
Camshaft, Fuel, 5-13  
Cap, 5-28  
Cap Screw En, 4-21  
Cap, Breather, Hyd (CE Only), 2-135  
Cap, Breather, Hyd, 2.4 Ds, 2-135  
Cap, Enclosure, Hose, 3-15, 3-17  
Cap, End, Motor, Hyd, 4-3  
Cap, End, Valve, Steering, 4-5

- Cap, Filler, Oil [Ku], 6-7, 6-10
- Cap, Fuel, Tank, 2-45
- Cap, Hub, Dust, 2.57d 0.77l, 2-69, 2-71
- Cap, Radiator, 14psi [Stant Ao-2516], 2-57, 2-59
- Cap, Screw, Idler [Ku], 6-26
- Cap, Screw, Strg Valve, 4-2
- Cap, Sealing, 5-3, 5-5, 6-5
- Cap, Valve, 5-12
- Cap, Valve [Ku], 6-12
- Cap, Valve, Tire, Tubeless [Schrader], 2-66, 2-71
- Cap, Vinyl, 3.28d 0.45l, 2-117
- Case, Main, Brg Assy, 6-9
- Chain, Coil, Str, 2/0, 06.9l 05 Link, 2-7
- Channel, 2-13, 2-15
- Channel, .12, 1.5w 0.5 44.6l, 3/0.4h, 2-7
- Channel, Mtg, Fan Motor, 2-57
- Channel, Mtg, Fan Motor (S30 X4 only), 2-59
- Channel, Shield, Muffler, 2-51, 2-53
- Charge Pmp Adap En, 4-23
- Cir-clip, External, 5-12, 5-30
- Cir-clip, Governor Shaft, 5-13
- Cir-clip, Idle Gear, 5-15
- Cir-clip, Piston Pin, 5-17
- Clamp [Kubota], 5-8, 6-8
- Clamp, Bridge, 5.0, 3-17
- Clamp, Cable, Nyl, 0.62d, Nat, 3-38
- Clamp, Cable, Ss, 2.50d X 1.00w, 1hole, 2-61, 2-85, 2-87, 2-107, 2-109, 2-149
- Clamp, Cable, Stil, 0.38d X 0.38w, 1hole, 2-7
- Clamp, Cable, Stil, 0.44d X 0.62w, 1hole, 2-45
- Clamp, Cable, Stil, 0.63d X 0.75w, 1hole, 2-91
- Clamp, Cable, Stil, 0.75d X 0.75w, 1hole, 2-141
- Clamp, Cable, Stil, 0.9x1.8x0.62w, 1hole, 2-63
- Clamp, Cable, Stil, 1.50d X 1.00w, 1hole, 2-99
- Clamp, Cable, Stil, 1.75d X 1.00w, 1hole, 2-85, 2-107, 2-109, 3-11
- Clamp, Hose, 5-10, 6-10
- Clamp, Hose, Heater [Ku], 6-29
- Clamp, Hose, Wormdrive, 0.25-0.62d, .31w, 2-45, 2-55, 2-57, 2-59
- Clamp, Hose, Wormdrive, 0.31-0.88d, .31w, 2-45
- Clamp, Hose, Wormdrive, 0.56-1.06d, .56w, 2-39, 3-29
- Clamp, Hose, Wormdrive, 1.25-2.00d, .50w, 2-55
- Clamp, Hose, Wormdrive, 1.81-2.75d, .50w, 2-47
- Clamp, Hose, Wormdrive, 2.50-3.50d, .50w, 3-31
- Clamp, Hose, Wormdrive, 3.75-4.62d, .62w, 3-15, 3-17
- Clamp, Mtg, Fltr, Air, 2-47
- Clamp, Muffler, 1.62d, 2-51, 2-53
- Clamp, Pipe, 6-20
- Clamp, Pipe 1, 5-23
- Clamp, Pipe 2, 5-23
- Clamp, Tube, 0.37d 0.50d, 2 Hole, 2-141, 2-143
- Clamp, Tube, 0.50d 0.50d, 2 Hole, 2-141, 2-143
- Clamp, Tube, 0.63d 0.63d, 2 Hole, 2-63
- Clamp, Tube, Inj, Pipe #1 [Ku], 6-20
- Clevis Wldt, Adj, .50pin 0.50-20, Pl, 2-69
- Clevis, Adj, 0.38pin, 0.50-20thd, 2-69
- Clevis, Adj, 0.38pin, M10x1.5, 2-105, 2-113, 2-115
- Clevis, Adj, M6 Pin, M6 X 1.0 Rh, Pl, 2-75
- Clip, .250h, Plstc [Pine-Tree], 2-13, 2-15, 2-89
- Clip, Keeper, Blower Mtg, 4-11
- Clip, Keeper, Open, 2-39, 3-11
- Clip, Rod, Cab, 3-27
- Clip, Spring, 2-71
- Clip, Spring, Prop Arm, 2-93, 2-95
- Clutch, 6-19
- Clutch, Over Running, 5-21
- Coil, Heater / Evaporator, 4-11
- Collar 1, 5-30
- Collar, Crank, Front [Ku], 6-17
- Collar, Crankshaft, 5-17
- Collar, Gear [Ku], 6-15
- Collar, Govnr [Ku], 6-28
- Collar, Idle Gear 1, 5-15
- Collar, Idle Gear 2, 5-15
- Collet, Valve Spring, 5-12
- Column, Steering, 09.9l 0.86d 36tooth, 2-37
- Column, Steering, Tilt, 2-35
- Comp Idle Gear 1, 5-15
- Comp. Case, Gear, 5-7
- Comp. Crankshaft, 5-17
- Comp. Flywheel, 5-19
- Comp. Lever, Fork 1, 5-30
- Comp. Lever, Governor, 5-29
- Comp. Oil Pan (Rear Sump), 5-4
- Comp. Weight, Governor, 5-13
- Compressor, A/C [134, Tm-08hd], 3-31
- Condenser, Ac, 3-31
- Contact Kit, W/ Brush [En], 2-37
- Control Box Assy Kit, Replmt, Telem[Can], 3-38
- Control Box Assy Kit, Replmt, Telem[Usa], 3-38
- Control, Fuel, 6-25
- Control, Govnr [All Purpose], 2-43
- Control, Manual, 4-25
- Control, Manual (See Breakdowns), 4-21
- Controls, Ac/Heater [S30], 3-25
- Cooler, Hyd, 18gpm 400btu Of12 20x8x2, 2-137
- Cord, Ele, Glowplug, 6-20
- Cord, Glow Plug, 5-23
- Cord, Sponge, 1-1, 2-85, 2-87
- Coupler En, 4-23
- Coupling, Drive, Flex, 09.5d /13tooth (S30 Only), 2-39
- Coupling, Drive, Flex, 09.5d /15tooth (S30 X4 Only), 2-39
- Cover, 4-11, 5-7, 5-21, 5-28, 6-7, 6-19
- Cover Assy, Head, Cyl, 5-10
- Cover Assy, Hppr, 2-89
- Cover Assy, Rear, 2-19
- Cover Wldt, Top, 2-23
- Cover, Access, 4-11
- Cover, Bearing Case, 5-9
- Cover, Breather, 5-10, 6-10
- Cover, Brg Case, Eng [Ku], 6-9
- Cover, Cyl Head Assy [Ku], 6-10
- Cover, Dsl, W/ Label, Replmt, 2-17, 3-33
- Cover, End, 4-17, 4-19
- Cover, Fork Lever Shaft, 5-30
- Cover, Fuse, 3-25
- Cover, Hole, Pump [Ku], 6-23
- Cover, Hole, Pump, Fuel [Ku], 6-23
- Cover, Hose, Plstc, Cab, 3-23
- Cover, Hppr, Rotomold, Afmkt [S30], 2-91
- Cover, Latch, 3-27
- Cover, Lever, Gov [Ku], 6-28
- Cover, Lntl, Lh, 2-13
- Cover, Lntl, Lh, Rotomold, Afmkt [S30], 2-15
- Cover, Lntl, Rh, 2-13
- Cover, Lntl, Rh, Rotomold, Afmkt [S30], 2-15
- Cover, Oil Pump, 5-7
- Cover, Pump, Oil, 6-7
- Cover, Rear, Lh, Rotomold, Afmkt [S30], 2-21
- Cover, Rear, Rh, Rotomold, Afmkt [S30], 2-21
- Cover, Seat, Rotomold, Afmkt [S30], 2-15
- Cover, Seat, Trimmed, 2-15
- Cover, Side, Lh, 2-27
- Cover, Side, Rh, 2-13
- Cover, Side, Rotomold, Afmkt [S30], 2-29
- Cover, Solenoid [Ku], 6-23
- Cover, Top, Rotomold, Afmkt [S30], 2-25
- Cradle Sub Assy En, 4-21
- Crankcase, Comp [Ku], 6-7
- Crankcase, Complt, 5-3
- Crankcase, Complt [Ku], 6-3
- Crankshaft, 6-17
- Crankshaft Assy, 6-15
- Crankshaft, Metal [Ku], 6-9
- Cylinder, Hyd, 1.5b 06.3l 01.50strk 2500, 2-111, 3-11
- Cylinder, Hyd, 2.0b 08.0l 04.00strk 2500, 2-85, 2-87, 2-115
- Cylinder, Hyd, 2.0b 15.0l 08.00strk 1500, 2-61
- Cylinder, Hyd, 2.0b 16.8l 09.50strk 3000, 2-63
- Cylinder, Hyd, 2.5b 28.6l 18.62strk 3000, 2-93, 2-95

## CROSS REFERENCE

### D

Deflector, Air, 3-17  
Diode, Ele, Plug, 2-31, 2-33, 2-173  
Diode, Ele, Plug (CE Only), 2-173  
Dipstick, Oil [Ku], 6-4  
Disc, 0.06, 04.39d 01.67b, 4/.30h 3.8bc, 2-117  
Disc, 0.08, 04.39d 02.56b, 4/.28h 3.8bc, 2-117  
Door Assy, Hppr, Vac Wand, 3-15  
Door Wldt, 2-81, 2-83  
Door Wldt, Brush, Lh, 2-11  
Door Wldt, Brush, Rh, 2-9  
Door Wldt, Dust, 2-85, 2-87  
Door Wldt, Hppr, 2-81, 2-83, 2-85, 2-87, 3-15  
Door Wldt, Rh, 3-27  
Door Wldt, Shagr, 2-103  
Door Wldt, Vacuum, 3-15  
Door, Access, 2-17, 2-57  
Door, Vacuum, 3-15  
Dowel Bushing En, 4-21  
Dowel Pin, 4-25  
Drive, Motor, Hyd, 4-2, 4-3, 4-13, 4-15  
Driveshaft, Pump, Hyd, 4-17, 4-19  
Drum Assy, Brake, 2-71  
Dryer, A/C, 3-31  
Duct Wldt, Chute, Dust, 34 Deg, 2-101  
Duct, Outlet, Vacuum, 2-101  
Duct, Vyl, 0.74 X 1.50 .75d Max 48.0l, 2-89

### E

Ear, Lifting, Eng [Ku], 6-5  
Element, Fltr, Air [Dn], 1-1, 2-47  
Element, Fltr, Air, Safety, 1-1, 2-47  
Element, Fltr, Fuel [Dn], 1-1, 2-45  
Element, Fltr, Oil, Eng, Spin-On[Ku], 2-39  
Element, Fltr, Oil, Spin-on [Ku], 1-1  
End Cap, Motor, Hyd, 4-2  
Engine Assy, Dsl, 25hp [Ku V1505 Tier4f] (See Engine Breakdown), 2-39  
Engine Assy, Dsl, 37Hp, (See Engine Breakdown), 2-39  
Extinguisher Kit, Fire, Ci [S30], 3-39  
Extinguisher, Fire, 2.5 Lb Dry, 3-39  
Eye, Joint [Ku], 6-23

### F

Fan, Cooling, 14.1d, 6 Blade, 0.5b Taper, 2-57, 2-59  
Fastener, Wire, Tie [Button Head], 2-31, 2-33  
Fender, Lh, 6-21  
Filter, 4-11  
Filter Assy, Cyl, Dust, Replmt [S30], 2-103  
Filter Assy, Fuel, Dsl, 2-45  
Filter Assy, Hyd, 10mic, 1-1, 2-135  
Filter, Air, 2.0 Inlet, Str, 2-47

Filter, Cyl, 11.09d, 13.31l, 6.6 ld, 1-1  
Filter, Oil [Ku], 6-4  
Fitting, Brs, Breather [02mp], 2-101  
Fitting, Brs, E45, Pf02/Pm02, 2-39  
Fitting, Brs, E90, Bm03/Pm02, 2-45  
Fitting, Brs, E90, Bm10/Pm04, 3-29  
Fitting, Brs, E90, Em05/Pm02, 2-45  
Fitting, Brs, E90, Em05/Pm04, 2-45  
Fitting, Brs, E90, lf05/Pm04, 2-45  
Fitting, Brs, Str, Bm03/Pm02, 2-101  
Fitting, Brs, Str, Em10/Pm06, 3-29  
Fitting, Brs, Str, Pf04/Pm06, 2-55  
Fitting, Brs, Str, Pf06/Pm08, 3-29  
Fitting, Brs, Str, Pm02, Service, 2-47  
Fitting, Brs, Tee, Pf04/Pf04/Pm04, Run, 3-29  
Fitting, Draincock [Ku], 6-3  
Fitting, Draincock, .25npt, 2-55  
Fitting, E90, Bm10/Pm08, 4-11  
Fitting, Fltr, Oil [Ku], 6-7  
Fitting, Fuel [Ku], 6-20  
Fitting, Grease, Str Pm04 .47l, 2-93, 2-95  
Fitting, Grease, Str Pm04 .63l, 2-61, 2-63  
Fitting, Hyd, Cap, Jf06, 2-137, 2-139  
Fitting, Hyd, E45, Ff04/Fm04, 3-11  
Fitting, Hyd, E45, Ff12/Jm12, 2-143  
Fitting, Hyd, E45, Fm04/Om06, 2-101  
Fitting, Hyd, E45, Jf04/Jm04, 3-12  
Fitting, Hyd, E45, Jf12/Jm12, 2-143  
Fitting, Hyd, E45, Jm04/Om06, 2-101  
Fitting, Hyd, E45, Jm10/Om12, 2-63  
Fitting, Hyd, E90, Ff06/Fm06, 3-11  
Fitting, Hyd, E90, Fm04/Om04, 2-85, 2-87, 2-111, 2-115, 2-149, 3-11  
Fitting, Hyd, E90, Fm04/Om06, 2-63, 2-93, 2-95, 2-135  
Fitting, Hyd, E90, Fm04/Om06 (S30 X4 Only), 2-135  
Fitting, Hyd, E90, Fm06/Om06, 2-61, 2-63  
Fitting, Hyd, E90, Fm06/Om08, 2-145, 2-147  
Fitting, Hyd, E90, Fm08/Om08, Med, 2-117  
Fitting, Hyd, E90, Fm10/Om08, 2-141  
Fitting, Hyd, E90, Fm10/Om12, 2-135, 2-141  
Fitting, Hyd, E90, Fm12/Om08, 2-141  
Fitting, Hyd, E90, Fm12/Om12, 2-135, 2-139  
Fitting, Hyd, E90, Fm12/Om16, 2-143  
Fitting, Hyd, E90, Fm16/Om12, 2-139  
Fitting, Hyd, E90, Fm20/Om20, 2-135  
Fitting, Hyd, E90, Jf06/Jm06, 3-11  
Fitting, Hyd, E90, Jm04/Om04, 2-85, 2-87, 2-111, 2-115, 2-149, 3-11  
Fitting, Hyd, E90, Jm04/Om06, 2-63, 2-93, 2-95, 2-135  
Fitting, Hyd, E90, Jm04/Om06 (S30 X4 Only), 2-135  
Fitting, Hyd, E90, Jm06/Om06, 2-61, 2-63  
Fitting, Hyd, E90, Jm06/Om08, 2-145, 2-147

Fitting, Hyd, E90, Jm08/Om08, Med, 2-117  
Fitting, Hyd, E90, Jm10/Om08, 2-141  
Fitting, Hyd, E90, Jm10/Om12, 2-135  
Fitting, Hyd, E90, Jm12/Om08, 2-141  
Fitting, Hyd, E90, Jm12/Om12, 2-135  
Fitting, Hyd, E90, Jm12/Om16, 2-143  
Fitting, Hyd, E90, Jm16/Om12, 2-137, 2-139  
Fitting, Hyd, E90, Jm20/Om20, 2-135  
Fitting, Hyd, Plug, Fm10, 2-135  
Fitting, Hyd, Plug, Jm08, 2-39  
Fitting, Hyd, Plug, Jm10, 2-135  
Fitting, Hyd, Plug, Om04, 4-7, 4-9  
Fitting, Hyd, Plug, Om06, 2-145, 2-147  
Fitting, Hyd, Plug, Om06 (S30 and XP Only), 2-135  
Fitting, Hyd, Plug, Om08, 4-7, 4-9  
Fitting, Hyd, Plug, Pm02, 2-135  
Fitting, Hyd, Rst, Fm04/Of04, .047, 2-93, 2-95  
Fitting, Hyd, Rst, Jf04/Jm04, .047, 2-93, 2-95  
Fitting, Hyd, Str, Ff16/Fm12, 2-139  
Fitting, Hyd, Str, Fm04/Om04, 2-59, 2-115, 2-149  
Fitting, Hyd, Str, Fm04/Om04 (S30 X4 Only), 2-37  
Fitting, Hyd, Str, Fm04/Om06, 2-61, 2-145, 2-147  
Fitting, Hyd, Str, Fm06/Om06, 2-37, 2-145, 2-147, 2-149  
Fitting, Hyd, Str, Fm06/Om06, Long, 2-37  
Fitting, Hyd, Str, Fm06/Om08, 2-149  
Fitting, Hyd, Str, Fm06/Om08 (S30 X4 Only), 2-37  
Fitting, Hyd, Str, Fm06/Om10, 2-107, 2-109, 2-141, 2-143, 3-11  
Fitting, Hyd, Str, Fm08/Om08, 2-101, 2-117, 2-145, 2-147  
Fitting, Hyd, Str, Fm08/Om08, Long, 2-145, 2-147  
Fitting, Hyd, Str, Fm08/Om10, 2-59, 2-141, 2-143  
Fitting, Hyd, Str, Fm10/Om10, 2-135  
Fitting, Hyd, Str, Fm10/Om12, 2-61, 2-143  
Fitting, Hyd, Str, Fm12/Om12, 2-149  
Fitting, Hyd, Str, Fm16/Om12, 2-139, 2-145, 2-147  
Fitting, Hyd, Str, Fm16/Om16, 2-135  
Fitting, Hyd, Str, Fm20/Om16, 2-141, 2-143  
Fitting, Hyd, Str, Jm04/Om04, 2-57, 2-59, 2-115, 2-149  
Fitting, Hyd, Str, Jm04/Om04 (S30 X4 Only), 2-35, 2-37  
Fitting, Hyd, Str, Jm04/Om06, 2-61, 2-145, 2-147  
Fitting, Hyd, Str, Jm06/Om06, 2-37, 2-145, 2-147, 2-149  
Fitting, Hyd, Str, Jm06/Om06 (S30 and S30 XP Only), 2-35

Fitting, Hyd, Str, Jm06/Om06, Long, 2-37  
 Fitting, Hyd, Str, Jm06/Om06, Long (S30 and S30 XP Only), 2-35  
 Fitting, Hyd, Str, Jm06/Om08, 2-149  
 Fitting, Hyd, Str, Jm06/Om08 (S30 X4 Only), 2-35, 2-37  
 Fitting, Hyd, Str, Jm06/Om10, 2-107, 2-109, 2-141, 2-143, 3-12  
 Fitting, Hyd, Str, Jm08/Om08, 2-101, 2-117, 2-145, 2-147  
 Fitting, Hyd, Str, Jm08/Om10, 2-57, 2-59, 2-141, 2-143  
 Fitting, Hyd, Str, Jm10/Om10, 2-135, 2-149  
 Fitting, Hyd, Str, Jm10/Om12, 2-143  
 Fitting, Hyd, Str, Jm12/Om12, 2-149  
 Fitting, Hyd, Str, Jm16/Om12, 2-137, 2-139, 2-145, 2-147  
 Fitting, Hyd, Str, Jm16/Om16, 2-135  
 Fitting, Hyd, Str, Jm20/Om16, 2-141, 2-143  
 Fitting, Hyd, Str, Metric, Om10/lf05, 2-45  
 Fitting, Hyd, Str, Om04/Qm04, 2-145, 2-147  
 Fitting, Hyd, Str, Om06/Qm04, 2-145, 2-147  
 Fitting, Hyd, Str, Pf02/Pm04, 2-45  
 Fitting, Hyd, Str, Pm02/Pm02, 2-45  
 Fitting, Hyd, Tee, Ff04/Fm04/Fm04, Run, 3-11  
 Fitting, Hyd, Tee, Fm04/Fm04/Fm04, Bh Br, 2-133  
 Fitting, Hyd, Tee, Jf04/Jm04/Jm04, Run, 3-12  
 Fitting, Hyd, Tee, Jm04/Jm04/Jm04, Bh Br, 2-131  
 Fitting, Pipe, Plug [Ku], 6-3, 6-5, 6-7, 6-29  
 Fitting, Pipe, Plug, Pm04, Sq Head, 2-45  
 Fitting, Pipe, Water [Ku], 5-8, 6-8  
 Fitting, Plug [Ku], 6-3  
 Fitting, Plug, O-Ring, 4-17, 4-19  
 Fitting, Plug, O-Ring, #4, 4-2  
 Fitting, Plug, O-Ring, Motor, Hyd, 4-2  
 Fitting, Plug, Org, #6, Valve [Cec], 4-7, 4-9, 4-26  
 Flange Wldt, Fltr, 2-103  
 Flange, Brg, 1.9id 2h, 2-117  
 Flange, Brg, Mount, 2-37  
 Flange, Motor, Hyd, 4-2, 4-3  
 Flange, Pump, Water [Ku], 5-8, 6-8  
 Flange, Sleeve, 5-27  
 Flange, Sleeve [Ku], 6-25  
 Flange, Water [Ku], 5-31, 6-29  
 Flap Assy, Seal, Dust Chute, 2-101  
 Flap, Tire/Tube, 570/500-8, 2-66  
 Flap, Wand, Vacuum, 3-15  
 Flasher, 12-80vdc, 2a, 3-3, 3-5, 3-7, 3-9  
 Flasher, Hd, 12vdc 25a [10-57300], 3-7, 3-9  
 Flywheel, 6-18  
 Follower, Piston, 4-21

Follower, Screw, Pump, Injection[Ku], 6-23, 6-25  
 Frame Wldt, Crossmember, 4 Wheel, 2-65  
 Frame Wldt, Main [S30], 2-7  
 Frame, Drive End, 5-21  
 Frame, End, 5-21, 6-19  
 Frame, End, Drive, 6-19  
 Fuel Pump Cover Plate, 5-25  
 Fuelline, .31d 05if/05if, Stl, 2-45  
 Fuse, 60a, 32vdc [Fem Maxi], 3-29  
 Fuse, Blade, 002a, 32vdc, 3-25  
 Fuse, Blade, 005a, 32vdc, 3-25  
 Fuse, Blade, 020a, 32vdc, 3-25  
 Fuse, Blade, 030a, 32vdc, 2-173  
 Fuse, Blade, 060a [Maxi], 2-31, 2-33  
 Fuse, Blade, 15a, 32v [Mini], 2-31, 2-33  
 Fuse, Blade, 25a, 32vdc [Mini], 2-31, 2-33  
 Fuse, Blade, 40A [Maxi], 2-173  
 Fuseholder, Cab, 3-25

G

Gasket, 5-3, 5-4, 5-10, 5-23, 5-27, 5-28, 5-29, 5-30, 6-3, 6-29  
 Gasket [Ku], 2-51, 2-53, 6-11, 6-20, 6-26  
 Gasket Ku, 5-11  
 Gasket Set, 6-4  
 Gasket Set, Lower, 5-4  
 Gasket Set, Upper, 5-5, 6-5  
 Gasket, 2.00, 06.30w 10.63l, Adh, 2-101  
 Gasket, Bearing Case, 5-9  
 Gasket, Bearing Case Cover, 5-9  
 Gasket, Bearing, Case [Ku], 6-9  
 Gasket, Case, Gear [Ku], 6-7, 6-9  
 Gasket, Cover, Gov [Ku], 6-28  
 Gasket, Cover, Head, Cyl [Ku], 6-10  
 Gasket, Cover, Spd [Ku], 6-27  
 Gasket, Cyclinder Head, 5-5  
 Gasket, Delivery Valve, 5-27  
 Gasket, Ex-manifold, 5-11  
 Gasket, F/ Bolt [Ku], 6-10, 6-20, 6-26, 6-27  
 Gasket, F/ Screw [Ku], 6-23, 6-25  
 Gasket, Ftg, Banjo [Ku], 6-23, 6-25  
 Gasket, Fuel Pump, 5-25  
 Gasket, Gear Case, 5-7  
 Gasket, Head Cover, 5-10  
 Gasket, Head, Cyl [Ku], 6-5  
 Gasket, Hsg, Thermostat [Ku], 6-29  
 Gasket, Manifold, Exhaust, 6-11  
 Gasket, Manifold, Intake [Ku], 5-11  
 Gasket, Manifold, Intake [Ku], 6-11  
 Gasket, Neo, .06, 02.00w 02.00l, Adh, 2-103  
 Gasket, Oil Pan, 5-4  
 Gasket, Pan, Oil, 6-4  
 Gasket, Panel, Instmt, 2-31  
 Gasket, Panel, Switch, 2-31, 2-33  
 Gasket, Pump, Fuel [Ku], 6-23  
 Gasket, Pump, Water [Ku], 6-8  
 Gasket, Rbr, .13, 07.87w 09.84l, Adh, 2-17  
 Gasket, Rbr, Dust Chute, 2-85, 2-87

Gasket, Rbr, Pedal, Propel, 2-75  
 Gasket, Sender, Fuel, 2-45  
 Gasket, Sensor, Thermal, 2-81, 2-83  
 Gasket, Solenoid, Throttle [Ku], 2-43, 6-23  
 Gasket, Thermostat, 5-31  
 Gasket, Thrtl Blk, 5-28  
 Gasket, Ure, .50, 07.47w, 15.47l, Adh, 3-15  
 Gasket, Valve, Injector [Ku], 6-25  
 Gasket, Water Flange, 5-31  
 Gasket, Water Pump, 5-8  
 Gasket, Harness, 2-31, 2-33  
 Gasspring, 072lb, 06.2strk, 2-19, 2-23  
 Gauge, Oil, 5-4  
 Gauge, Oil [Ku], 6-4  
 Gear, 5-21, 6-19  
 Gear, Camshaft, 5-15  
 Gear, Camshaft [Ku], 6-15  
 Gear, Crankshaft, 5-17  
 Gear, Cshft [Ku], 6-17  
 Gear, Governor, 5-13  
 Gear, Govnr [Ku], 6-13  
 Gear, Idler, Cam [Ku], 6-15  
 Gear, Injection Pump, 5-13  
 Gear, Injection, Pump [Ku], 6-13  
 Gear, Oil Pump Drive, 5-17  
 Gear, Pump, Oil [Ku], 6-17  
 Gear, Ring, 5-19  
 Gear, Ring [Ku], 6-18  
 Geroler, Motor, Hyd, 4-13, 4-15  
 Geroter, Ring In En, 4-23  
 Geroter, Ring Ot En, 4-23  
 Gerotor Set, Motor, Hyd, 4-2, 4-3  
 Gerotor, Pump, Hyd, 4-17, 4-19  
 Glovenet-525 Document Rack/Net 60200104-, 2-25  
 Glowplug [Ku], 6-20  
 Grill, 2-19, 2-21  
 Grill Wldt, Rear, Rh, 2-21  
 Grill Wldt, Screen, Rear, Rh, 2-21  
 Grill, Cooler, Oil, 2-19  
 Grill, Eng, 2-19  
 Grill, Rear, 2-19  
 Grommet, Rbr, .25ld .375Od, 4-11  
 Grommet, Rbr, .50ld 1.0Od, 4-11  
 Grommet, Rbr, 0.62id, F/0.9h, .06 Matl, 2-101  
 Grommet, Rbr, 0.63id, F/0.8h, .12 Matl, 3-5, 3-9  
 Grommet, Rbr, 0.75id, F/1.3h, .12 Matl (CE Only), 2-13  
 Grommet, Rbr, 0.89id, F/1.2h, .14 Matl, 3-25  
 Grommet, Rbr, 1.00id, F/1.4h, .12 Matl, 3-5, 3-9  
 Guard Wldt, Ohg, Top, 3-19, 3-21  
 Guard, Belt, Compressor, 3-31  
 Guard, Belt, Dsl, W/ Label, Replmt, 2-49  
 Guard, Brush, 2-107, 2-109, 3-11  
 Guard, Fan, 2-59  
 Guard, Hose, Rbr, 5.0l, 2-107, 2-109  
 Guard, Hose, Rbr, 8.0l, 2-55

## CROSS REFERENCE

Guard, Hose, Wrap, Plstc, 37.0, 2-61  
Guard, Rear, Lh [4-Wheel], 2-63  
Guard, Rear, Rh [4-Wheel], 2-63  
Guard, String, Motor, Brush, 2-107, 2-109,  
3-11  
Guide Assy, Oil Gauge, 5-4  
Guide, Exhaust Valve, 5-5  
Guide, Inlet Valve, 5-5  
Guide, Valve, Exhaust, 6-5  
Guide, Valve, Inlet, 6-5

### H

Handle, Door, Cab, 3-27  
Handle, Locking, Cab, 3-27  
Harness, Backup, Rev [S30], 3-3, 3-5,  
3-7, 3-9  
Harness, Cover, Hppr [S30], 2-173  
Harness, Ele [Extn, Telemetry], 3-38  
Harness, Eng, Dsl [S30], 2-173  
Harness, Hppr [S30], 2-173  
Harness, Main [S30 Xp] (S30 XP Only),  
2-173  
Harness, Main, [S30] (S30 Only), 2-173  
Harness, Ohg [S30], 3-3, 3-5, 3-7, 3-9  
Harness, Switch, Seat, Ce [S30 Xp] (CE  
Only) (S30 XP Only), 2-173  
Harness, Switch, Seat, Ce [S30] (CE Only)  
(S30 Only), 2-173  
Harness, Wire, Cab, 3-34  
Head, Cyl, 5-5  
Head, Cyl, W/O Valves, 5-5  
Head, Cylinder [Ku], 6-5  
Headlight, 12vdc, 35watt 2.8a, Halogen,  
2-89, 2-91  
Heater & A/C Assy, W/Fan, 4-11  
Heater Unit, W/ A/C & Fan, 3-23  
Hinge, 2-23  
Hinge Wldt, 2-81, 2-83, 3-15  
Hinge Wldt, Cover, Hppr, Lh, 2-91  
Hinge Wldt, Cover, Hppr, Rh, 2-91  
Hinge Wldt, Hppr, 2-81, 2-83  
Hinge Wldt, Shrd, Lh, 2-21, 2-27, 2-29  
Hinge Wldt, Shrd, Lower Lh, 2-27  
Hinge Wldt, Shrd, Rh, 2-15, 2-21  
Hinge Wldt, Shrd, Side, Lh, 2-29  
Hinge, .25pin .12 4.0w 04.0l, 4/44sl, 2-19  
Hinge, .25pin .12, Cover, Top, 2-25  
Hinge, .40pin 2.2w 02.0l, 4/0.21h, 3-15,  
3-17  
Hinge, Bracket, Door, Cab, 3-27  
Hinge, Rbr, 2-85, 2-87  
Holder,, 5-13  
Holder, Delivery Valve, 5-27  
Holder, Gear [Ku], 6-13  
Holder, Governor Gear, 5-13  
Holder, Govnr [Ku], 6-13  
Holder, Valve, Inj [Ku], 6-25  
Hook, Engine 1, 5-5  
Hook, Engine 2, 5-5  
Hopper Wldt, Stl, Rear Dump, 2-83  
Hopper, Plstc, Trimmed, 2-81  
Horn, 12vdc, DbA [Wolo], 2-7

Hose Assy, W/2cuff, 4.0d 156l 4.0/4.0,  
3-15, 3-17  
Hose Kit, Hyd, Replmt [S30], 2-125,  
2-129, 2-133, 2-145, 2-147  
Hose Kit, Rear Drive, Replmt, 2-61,  
2-123, 2-127, 2-141  
Hose, 0050, 04, lf05str / lm05str, 10.0,  
2-45  
Hose, 0300, 08, Jf08str / None, 19.0, 2-39  
Hose, A/C, 06, E90/E90, 021.0l [R134],  
3-31  
Hose, A/C, 06, E90/E90, 052.0l [R134],  
3-31  
Hose, A/C, 08, E90/E90, 052.0l [R134],  
3-31  
Hose, A/C, 10, E90/E90, 060.0l [R134],  
3-31  
Hose, Afmkt, Rbr, Heater, 0.62id, 20ft,  
3-29  
Hose, Coolant, Upper, Dsl, 2-55  
Hose, Drain, Overflow, Radiator, 2-57,  
2-59  
Hose, Exhaust, Vacuum, 5.0id, 40.0l, 3-17  
Hose, Fuel [Ku], 6-20  
Hose, Fuel, 0.31id [Evap Emission 07],  
2-45  
Hose, Fuel, 0.18id, 29.0l, 2-57, 2-59  
Hose, Fuel, 0.18id, 54.0l, 2-45  
Hose, Hyd, Med04, Ff04str/Ff04str, 042.0,  
2-133  
Hose, Hyd, Med04, Ff04str/Ff04str, 051.0,  
2-133  
Hose, Hyd, Med04, Ff04str/Ff04str, 052.0,  
2-133  
Hose, Hyd, Med04, Ff04str/Ff04str, 42.0,  
2-133  
Hose, Hyd, Med04, Jf04e45/Jf04str, 038.0,  
2-123, 2-127, 2-131  
Hose, Hyd, Med04, Jf04e45/Jf04str, 078.0,  
2-123, 2-127  
Hose, Hyd, Med04, Jf04str/Jf04str, 042.0,  
2-131  
Hose, Hyd, Med04, Jf04str/Jf04str, 046.0,  
2-131  
Hose, Hyd, Med04, Jf04str/Jf04str, 051.0,  
2-131  
Hose, Hyd, Med04, Jf04str/Jf04str, 052.0,  
2-131  
Hose, Hyd, Med04, Jf04str/Jf04str, 37.0,  
2-123, 2-127, 2-131  
Hose, Hyd, Med04, Jf04str/Jf04str, 42.0,  
2-131  
Hose, Hyd, Med10, Ff10str/Ff10str, 024.0,  
2-133  
Hose, Hyd, Med10, Jf10e90/Jf10str, 27.0,  
2-123, 2-127  
Hose, Hyd, Med10, Jf10str/Jf10str, 024.0,  
2-131  
Hose, Hyd, Med16, Jf16e90/Jf16str, 016.0,  
2-123, 2-127, 2-131  
Hose, Hyd, Med16, Jf16e90/Jf16str, 019.0,  
2-131

Hose, Hyd, Med16, Jf16e90/Jf16str, 19.0,  
2-123, 2-127  
Hose, Hyd, Spcl, Ff10e45/Ff10str, 056.0,  
2-125, 2-129  
Hose, Hyd, Spcl, Ff10e45/Ff10str, 56.0,  
2-123, 2-127  
Hose, Hyd, Spcl, Ff10str/Ff10str, 046.0,  
2-123, 2-125, 2-127, 2-129  
Hose, Hyd, Spcl, Ff12e45/Ff12str, 025.0,  
2-133  
Hose, Hyd, Spcl, Ff12e45/Ff12str, 028.0,  
2-133  
Hose, Hyd, Spcl, Jf10e45/Jf10str, 029.0,  
2-131, 2-133  
Hose, Hyd, Spcl, Jf12e45/Jf12str, 025.0,  
2-131  
Hose, Hyd, Spcl, Jf12e45/Jf12str, 028.0,  
2-131  
Hose, Hyd, Suc12, Ff12e45/Ff12str, 32.0,  
2-133  
Hose, Hyd, Suc12, Ff12str/Ff12str, 025.0,  
2-125, 2-129  
Hose, Hyd, Suc12, Jf12e45/Jf12str, 32.0,  
2-131  
Hose, Hyd, Suc12, Jf12str/Jf12str, 27.0,  
2-123, 2-127  
Hose, Hyd, Suc20, Ff20e45/Ff20str, 022.5,  
2-125, 2-129  
Hose, Hyd, Suc20, Ff20e45/Ff20str, 025.0,  
2-133  
Hose, Hyd, Suc20, Jf20e45/Jf20str, 022.5,  
2-123, 2-127  
Hose, Hyd, Suc20, Jf20e45/Jf20str, 025.0,  
2-131  
Hose, Hyd, Tc04, Ff04e45/Ff04str, 038.0,  
2-125, 2-129, 2-133  
Hose, Hyd, Tc04, Ff04e45/Ff04str, 078.0,  
2-125, 2-129  
Hose, Hyd, Tc04, Ff04e90/Ff04str, 042.0,  
2-129, 2-133  
Hose, Hyd, Tc04, Ff04e90/Ff04str, 092.0,  
2-125, 2-129, 2-133  
Hose, Hyd, Tc04, Ff04e90/Ff04str, 126.0,  
2-129, 2-133, 3-11  
Hose, Hyd, Tc04, Ff04e90/Ff04str, 21.0,  
2-133  
Hose, Hyd, Tc04, Ff04str/Ff04str, 018.0,  
2-125, 2-129, 2-133  
Hose, Hyd, Tc04, Ff04str/Ff04str, 037.0,  
2-125, 2-129, 2-133  
Hose, Hyd, Tc04, Jf04e90/Jf04str, 042.0,  
2-127, 2-131  
Hose, Hyd, Tc04, Jf04e90/Jf04str, 092.0,  
2-123, 2-127, 2-131  
Hose, Hyd, Tc04, Jf04e90/Jf04str, 126.0,  
2-127, 2-131, 3-12  
Hose, Hyd, Tc04, Jf04e90/Jf04str, 21.0,  
2-131  
Hose, Hyd, Tc04, Jf04str/Jf04str, 018.0,  
2-123, 2-127, 2-131  
Hose, Hyd, Tc04, Jf04str/Jf04str, 039.0,  
2-123, 2-127, 2-131

- Hose, Hyd, Tc06, Ff06e90/Ff06str, 026.0, 2-133
- Hose, Hyd, Tc06, Ff06e90/Ff06str, 028.0, 2-125, 2-129
- Hose, Hyd, Tc06, Ff06e90/Ff06str, 030.0, 2-133
- Hose, Hyd, Tc06, Ff06e90/Ff06str, 054.0, 2-125, 2-129
- Hose, Hyd, Tc06, Ff06e90/Ff06str, 062.0, 2-125, 2-129
- Hose, Hyd, Tc06, Ff06e90/Ff06str, 080.0, 2-125, 2-129
- Hose, Hyd, Tc06, Ff06e90/Ff06str, 086.0, 2-125, 2-129, 2-133
- Hose, Hyd, Tc06, Ff06e90/Ff06str, 102.0, 3-11
- Hose, Hyd, Tc06, Ff06e90/Ff06str, 134.0, 2-125, 2-129, 2-133
- Hose, Hyd, Tc06, Ff06e90/Ff06str, 20.0, 2-133
- Hose, Hyd, Tc06, Ff06e90/Ff06str, 58.0, 2-133
- Hose, Hyd, Tc06, Ff06e90/Ff06str, 84.0, 2-133
- Hose, Hyd, Tc06, Ff06str/Ff06str, 048.0, 2-125, 2-129, 2-133
- Hose, Hyd, Tc06, Jf06e90/Jf06str, 026.0, 2-131
- Hose, Hyd, Tc06, Jf06e90/Jf06str, 028.0, 2-123, 2-127
- Hose, Hyd, Tc06, Jf06e90/Jf06str, 030.0, 2-131
- Hose, Hyd, Tc06, Jf06e90/Jf06str, 062.0, 2-123, 2-127
- Hose, Hyd, Tc06, Jf06e90/Jf06str, 102.0, 3-12
- Hose, Hyd, Tc06, Jf06e90/Jf06str, 134.0, 2-123, 2-127, 2-131
- Hose, Hyd, Tc06, Jf06e90/Jf06str, 20.0, 2-131
- Hose, Hyd, Tc06, Jf06e90/Jf06str, 50.0, 2-123, 2-127, 2-131
- Hose, Hyd, Tc06, Jf06e90/Jf06str, 54.0, 2-123, 2-127
- Hose, Hyd, Tc06, Jf06e90/Jf06str, 58.0, 2-131
- Hose, Hyd, Tc06, Jf06e90/Jf06str, 84.0, 2-131
- Hose, Hyd, Tc06, Jf06e90/Jf06str, 86.0, 2-123, 2-127, 2-131
- Hose, Hyd, Tc06, Jf06str/Jf06e90, 080.0, 2-123, 2-127
- Hose, Hyd, Tc06, Jf06str/Jf06str, 048.0, 2-123, 2-127, 2-131
- Hose, Hyd, Tc08, Ff06e90/Ff06str, 120.0, 3-11
- Hose, Hyd, Tc08, Ff08e90/Ff08str, 018.0, 2-125, 2-129, 2-133
- Hose, Hyd, Tc08, Ff08e90/Ff08str, 034.0, 2-125, 2-129, 2-133
- Hose, Hyd, Tc08, Ff08e90/Ff08str, 042.0, 2-125, 2-129, 2-133
- Hose, Hyd, Tc08, Ff08e90/Ff08str, 052.0, 2-125, 2-129, 2-133
- Hose, Hyd, Tc08, Ff08str/Ff08str, 040.0, 2-125, 2-129, 2-133
- Hose, Hyd, Tc08, Ff08str/Ff08str, 041.0, 2-125, 2-129, 2-133
- Hose, Hyd, Tc08, Jf06e90/Jf06str, 120.0, 3-12
- Hose, Hyd, Tc08, Jf08e90/Jf08str, 018.0, 2-123, 2-127, 2-131
- Hose, Hyd, Tc08, Jf08e90/Jf08str, 034.0, 2-123, 2-127, 2-131
- Hose, Hyd, Tc08, Jf08e90/Jf08str, 40.0, 2-123, 2-127, 2-131
- Hose, Hyd, Tc08, Jf08e90/Jf08str, 52.0, 2-123, 2-127, 2-131
- Hose, Hyd, Tc08, Jf08str/Jf08e90, 42.0, 2-123, 2-127, 2-131
- Hose, Hyd, Tc08, Jf08str/Jf08str, 040.0, 2-123, 2-127, 2-131
- Hose, Hyd, Tc08, Jf08str/Jf08str, 37.0, 2-123, 2-127, 2-131
- Hose, Hyd, Tc10, Ff10e90/Ff10str, 027.0, 2-125, 2-129
- Hose, Hyd, Tc10, Ff10e90/Ff10str, 42.0, 2-135
- Hose, Hyd, Tc10, Jf10e90/Jf10str, 42.0, 2-135
- Hose, Hyd, Tc12, Ff12e90/Ff12str, 014.0, 2-125, 2-129, 2-133
- Hose, Hyd, Tc16, Ff16e90/Ff16str, 016.0, 2-125, 2-129, 2-133
- Hose, Hyd, Med, Jf16str/Jf16e90, 16.0, 2-123, 2-127, 2-131
- Hose, Intake, Mold, 1.75id 2.00id [Epdm], 2-47
- Hose, Med04, Jf04e45/Jf04str, 86.0, 2-123, 2-127
- Hose, Nozzle, Floor, 3-15, 3-17
- Hose, Pvc, Clr, 0.38id 0.56od 022.0l, 2-55
- Hose, Rbr, 3-15, 3-17
- Hose, Rbr, 1.25id 1.25id, 2-55
- Hose, Rbr, 2.00id 2.50od 02.5l, 2-47
- Hose, Rbr, E90, 1.25id 1.25id 04.2 02.6, 2-55
- Hose, Sleeve, Fire, 2-131, 2-133
- Hose, Vacuum, 0.16id X 012.0l, 2-101
- Hose, Water [Ku], 6-29
- Housing, 4-17, 4-19
- Housing Assy, Nozzle, 5-23, 6-20, 6-21
- Housing En, 4-21
- Housing S/A En, 4-21
- Housing Wldt, Sppt, Drive, Lh, 2-63
- Housing Wldt, Sppt, Drive, Rh, 2-63
- Housing, Brg, Motor, Hyd, 4-13, 4-15
- Housing, Brg, Pivot, Door, 2-85, 2-87
- Housing, Fltr, Trimmed, 2-101
- Housing, Flywheel, Mach, Dsl, 3 Wheel (S30 Only), 2-39
- Housing, Flywheel, Mach, Dsl, 4 Wheel (S30 X4 Only), 2-39
- Housing, Motor, Hyd, 4-2, 4-3
- Housing, Sppt, Drive, 2-61
- Housing, Thermostat [Ku], 5-31, 6-29
- Housing, Valve, 4-13, 4-15
- Housing, Control, 4-25
- Hub Assy, Wheel, 5 Bolt 4.50bc Taper B, 2-61, 2-63
- Hub Wldt, 2-77
- Hub, Adapter, Brush, 1.00b, 2-107, 2-109, 3-11

I

- Idling, Apparatus [Ku], 6-26
- Impeller Assy, Vacfan [Coyote], 2-101
- Impeller, Pump, Water [Ku], 6-8
- Impeller, Water Pump, 5-8
- Indicator, Ele, [Multi-Display], 2-31
- Indicator, Press, 60psi (S30 Only), 2-135
- Indicator, Service, Fltr, Air [20h20 Dn], 2-47
- Indicator, Timing [Ku], 6-18
- Innertube, 6.00 X 9.00 [ Js-2], 2-71
- Innertube, Valve [5.00r-8, Js2, 500-8], 2-66
- Insert, Plate, Cam, Pump, Hyd, 4-17, 4-19
- Instr, Maint, Wall Chart [Rotomold S30] (ONLINE ONLY), 3-40
- Instr, Maint, Wall Chart[S30-Online], 3-40
- Instr, Motor, Hyd, Repair [En], 4-2
- Instr, Repair, Motor, Hyd, Gear, 4-13, 4-15
- Instr, Repair, Pump, 4-17, 4-19
- Instr, Valve, Steering, Repair, 4-5
- Instruction, Repair, Motor, Hyd, 4-3
- Insulation, Acstc, 0.5, 03.0 X 23.0 Adh, 2-21
- Insulation, Acstc, 0.5, 05.5 X 23.0 Adh, 2-21
- Insulation, Acstc, 0.5, 11.5 X 14.5 Adh, 2-21
- Insulation, Acstc, 2.0, 02.0 X 12.0, 2-9, 2-11
- Insulation, Acstc, Rnd, 0.8, 02.5d 0.5h, 2-37
- Insulation, Flame-Retardant, 0.5, 2-45
- Insulation, Flame-Retardant, 0.75-0.88, 2-13, 2-15
- Insulation, Flame-Retardant, 1.0, 2-23
- Insulation, Flame-Retardant, 1.00, 2-17, 2-19, 2-27
- Insulation, Heat, Liner, Lh, 3-25
- Insulation, Heat, Liner, Rh, 3-25
- Insulation, Sound, Liner, 3-25
- Insulation, Sound, Liner, Lh, 3-25
- Insulation, Sound, Liner, Rh, 3-25
- Insulation, Sound, Liner, Side, Lh, 3-25
- Insulation, Sound, Liner, Side, Rh, 3-25
- Insulation, Sound, Liner, Top, 3-25
- Isolator, Rbr, 2-51, 2-53
- Isolator, Vib, Bshg, 1.1d 0.6l .4b 0.78h, 2-57, 2-59, 2-77, 2-101, 2-145, 2-147
- Isolator, Vib, Flng, 1.3h .4b 2/.34h, 2-39

## K

Key, 5-17  
 Key [Ku], 6-15, 6-17  
 Key En, 4-23  
 Key, Feather, 5-15  
 Key, Ignition, 1-1  
 Key, Ignition [Replmt W/O Dust Boot], 2-31, 2-33  
 Key, Latch, Door Assy, 3-27  
 Key, Motor, Hyd, 4-13, 4-15  
 Key, Shaft, Pump, Hyd, 4-17, 4-19  
 Key, Sq, 0.12 X 0.12, 0.50l, 2-101  
 Key, Woodruff, 5-13  
 Key, Woodruff [Ku], 6-13  
 Key, Woodruff, 0.25 1.00, [Asa#0808], 4-2  
 Kit, Rotating, Pump, Hyd, 4-17, 4-19  
 Kit, Seal, Hyd, Pump, 4-17, 4-19  
 Kit, Seal, Motor, Hyd, 4-2, 4-3, 4-13, 4-15  
 Kit, Shim, 4-17, 4-19  
 Knob, 2-111, 3-11, 4-11  
 Knob Assy, Star, 1.12d 3ear M06x1.0 0.8l, 2-81, 2-83  
 Knob Assy, Star, 1.97d 4ear M10x1.5 10.75l, 2-105  
 Knob, 1.12d 3.86l M10 X 1.5, Plstc Tpr], 2-105, 2-113  
 Knob, Rnd, 2.38d 0.88l M6 X 1.0, Plstc, 2-81, 2-83  
 Knob, Star, 2.20d 8ear 1.1l M10x1.5, Nyl, 2-113, 2-115  
 Knob, Star, 2.75d 4ear 1.1l M8x1.25, 2-103  
 Knob, Star, 2.75d 4ear 1.1l M8x1.25, Thru, 2-103  
 Knob, Tee, 0.38-16, 2.5 X 1.0 1.1l, Plstc, 2-37

## L

Label [Fuse Block], 3-25  
 Label Set, Hi Temp, 2-175  
 Label Set, Info/Hzrd [Multi-Mach], 2-175  
 Label Set, Info/Hzrd, Misc, Ce (CE Only), 2-175  
 Label Set, Info/Hzrd, Misc, Tj (Japan Only), 2-175  
 Label, Caution, Battery, Tj (Japan Only), 2-175  
 Label, Circuitbreaker [Fuse Box], 3-25  
 Label, Cyclone [S30], 2-175  
 Label, Handle, Lift, 2-175  
 Label, Info [Exit], 3-23  
 Label, Info, Arm, Brush, 2-175  
 Label, Info, Hyd Fluid, Na / Ce (Japan Only), 2-175  
 Label, Level, Sound [100 Db] (CE Only), 2-175  
 Label, Logo, 10.4l, White [Tennant], 2-175  
 Label, Opertnl, Telem [Fcc/lc], 3-38  
 Label, Panl, Instmt, Basic, 2-31  
 Label, Panl, Instmt, Rh, 2-31, 2-33

Label, White [S30], 2-175  
 Lamp, 12vdc, 37.5watt, Halogen, 2-89, 2-91  
 Lamp, Bulb, Flsh, 3-3, 3-5  
 Lamp, Bulb, Strobe, 3-7, 3-9  
 Lamp, Clr, 12vdc [#3157 Series], 3-7, 3-9  
 Latch, 2-17, 2-19, 2-21, 2-23, 2-25, 2-27, 2-29, 2-89, 2-91  
 Latch Kit, Door, Access, Ci [S30], 2-81, 2-83  
 Latch Wldt, Bolt, 2-81, 2-83  
 Latch, Bolt, 2-9, 2-11  
 Latch, Cab, 3-27  
 Latch, Cmpr, M5 X 0.8 Blk, 2-117  
 Latch, Cmpr, Spring, Knurled Knob, Pl, 2-17, 2-57  
 Latch, Hook, 2-9, 2-11  
 Leg Wldt, Guard, Lh, 3-19, 3-21  
 Leg Wldt, Guard, Rh, 3-19, 3-21  
 Lens Assy, W/ Reflector, 2-89, 2-91  
 Lens, Amb, F/ Revl / Flasher, 3-3, 3-5, 3-7, 3-9  
 Lens, Blu, F/ Revl / Flasher, 3-3, 3-5, 3-7, 3-9  
 Lens, Red, F/ Revl / Flasher, 3-3, 3-5, 3-7, 3-9  
 Lever Assy, 177.8 X 45, 2-71  
 Lever Assy, Fork [KU], 6-28  
 Lever Wldt, Brush, Side, 2-105  
 Lever Wldt, Lift, Brush, Main, 2-113  
 Lever, Cntrl, Spd [Ku], 6-27  
 Lever, Engine Stop, 5-29  
 Lever, Fork [Ku], 6-28  
 Lever, Fork 2, 5-30  
 Lever, Fork, Shaft [Ku], 6-28  
 Lever, Lift, Brush, 2-111, 3-11  
 Lever, Plate, Cntrl [Ku], 6-27  
 Lever, Pump, 2-77  
 Lever, Speed Control, 5-29  
 Lever, Stop [Ku], 6-27  
 Light Kit, Inside, Ci [S30], 3-3, 3-5  
 Light Kit, outdoor, Ci [S30], 3-7, 3-9  
 Light, Dome, Cab, 3-25  
 Light, Flsh, 12vdc, Amb, Rwk, 3-3, 3-5  
 Light, Led, White, 12-24vdc, 3-3, 3-5, 3-7, 3-9  
 Light, Panl, 14vdc, 1.1 X 1.0, 2-31, 2-33  
 Light, Panl, 14vdc, 1.1 X 1.0 (CE Only), 2-31, 2-33  
 Light, Strobe, Amb, 12-48vdc, Rwk, 3-7, 3-9  
 Link, 0.19, 1.0w 16.5l, 1/0.5h 1/0.4sl, 2-89  
 Link, Crank, Limiter, 2-75  
 Link, Feedback, 4-25  
 Lip Wldt, Oprtr Station / Cab, 3-23  
 Lip Wldt, Station, Oprtr, 2-15  
 Lip, Station, Oprtr [li], 2-13  
 Lockwasher En, 4-21  
 Louver, Rt, Roll, 3-25

## M

Magnet, Drive Brush, 2-17  
 Magnet, Pickup, 2-39  
 Maint Kit, 400Hr, Diesel [S30], 1-1  
 Manifold Assy, Inlet, 5-11, 6-11  
 Manifold, Exhaust [Ku], 6-11  
 Manifold, Exhaust, Front, Down, 5-11  
 Manual, Eng [Kubo, V1505e], 3-40  
 Manual, Oprtr [S30 Dsl, Bg, Ce], 3-40  
 Manual, Oprtr [S30 Dsl, Cz, Ce], 3-40  
 Manual, Oprtr [S30 Dsl, De, Ce], 3-40  
 Manual, Oprtr [S30 Dsl, Dk, Ce], 3-40  
 Manual, Oprtr [S30 Dsl, Ee, Ce], 3-40  
 Manual, Oprtr [S30 Dsl, En, Ce], 3-40  
 Manual, Oprtr [S30 Dsl, Es, Ce], 3-40  
 Manual, Oprtr [S30 Dsl, Fi, Ce], 3-40  
 Manual, Oprtr [S30 Dsl, Fr, Ce], 3-40  
 Manual, Oprtr [S30 Dsl, Gr, Ce], 3-40  
 Manual, Oprtr [S30 Dsl, Hu, Ce], 3-40  
 Manual, Oprtr [S30 Dsl, It, Ce], 3-40  
 Manual, Oprtr [S30 Dsl, Lt, Ce], 3-40  
 Manual, Oprtr [S30 Dsl, Lv, Ce], 3-40  
 Manual, Oprtr [S30 Dsl, Ni, Ce], 3-40  
 Manual, Oprtr [S30 Dsl, No, Ce], 3-40  
 Manual, Oprtr [S30 Dsl, Pl, Ce], 3-40  
 Manual, Oprtr [S30 Dsl, Pt, Ce], 3-40  
 Manual, Oprtr [S30 Dsl, Ro, Ce], 3-40  
 Manual, Oprtr [S30 Dsl, Ru, Ce], 3-40  
 Manual, Oprtr [S30 Dsl, Se, Ce], 3-40  
 Manual, Oprtr [S30 Dsl, Si, Ce], 3-40  
 Manual, Oprtr [S30 Dsl, Sk, Ce], 3-40  
 Manual, Oprtr [S30 Dsl, Tr, Ce], 3-40  
 Manual, Oprtr [S30, Dsl En Na], 3-40  
 Manual, Oprtr [S30, Dsl Es Na], 3-40  
 Manual, Oprtr [S30, Dsl Fr Na], 3-40  
 Manual, Oprtr [S30, Dsl Jp], 3-40  
 Manual, Parts [S30, Dsl En], 3-40  
 Manual, Service [S30 EN], 3-40  
 Media, Oprtr, DVD [S30 EN ES FR], 3-40  
 Metal, Crankpin, 5-17  
 Metal, Crankpin 02, 5-17  
 Metal, Crankpin 04, 5-17  
 Metal, Crankshaft 1, 5-17  
 Metal, Crankshaft 2, 5-17  
 Metal, Crankshaft 3, 5-17  
 Metal, Crankshaft 1 02, 5-17  
 Metal, Crankshaft 1 04, 5-17  
 Metal, Crankshaft 2 02, 5-17  
 Metal, Crankshaft 2 04, 5-17  
 Metal, Crankshaft 3 02, 5-17  
 Metal, Crankshaft 3 04, 5-17  
 Metal, Side 1, 5-17  
 Metal, Side 1 02, 5-17  
 Metal, Side 1 04, 5-17  
 Metal, Side 2, 5-17  
 Metal, Side 2 02, 5-17  
 Metal, Side 2 04, 5-17  
 Mirror, Convex, 0.50d, 3-23  
 Mirror, Convex, 06.7 X 06.2, 3-19, 3-21, 3-23  
 Molding, Afrmkt, Trim, Pvc, .18 .31, 08ft, 2-19, 2-27

Molding, Afmkt, Trim, Pvc, .18 .31, 12ft, 2-89  
 Motor, Ele, 2200rpm 0.08hp 06.0a, Shagr, 2-103  
 Motor, Hyd, Gear, [In] 02.8 1500, 4-2  
 Motor, Hyd, Gear, [In] 17.9 B 1500, 4-3  
 Motor, Hyd, Gear, [Int], 19.0 X 3000, 4-13  
 Motor, Hyd, Gear, Ext 0.28 Rh 3000, 2-101  
 Motor, Hyd, Gear, Ext 0.67 Rh 2500, 2-57, 2-59  
 Motor, Hyd, Gear, Int 02.8 Bi-Dir 1500 (See Breakdowns), 2-117  
 Motor, Hyd, Gear, Int 02.8 Bi-Dir 2500, 2-117  
 Motor, Hyd, Gear, Int 07.9 Bi-Dir 3000, 2-63  
 Motor, Hyd, Gear, Int 15.0 Bi-Dir 3000 (See Breakdowns), 2-61  
 Motor, Hyd, Gear, Int 17.1 Bi-dir 3000, 4-15  
 Motor, Hyd, Gear, Int 17.1 Bi-Dir 3000 (See Breakdowns), 2-61  
 Motor, Hyd, Gear, Int 17.9 Bi-Dir 1500 (See Breakdowns), 2-107, 2-109, 3-11  
 Motor, Hyd, Gear, Int 17.9 Bi-Dir 2500, 2-107, 2-109, 3-11  
 Motor, Info, Repair, 2-101  
 Motor, Starter, 12vdc [Kubota] (See Engine Breakdown), 2-39  
 Motor, Wiper, Cab, 3-23  
 Muffler, Exhaust, 2-51, 2-53

**N**

Nozzle, Spring [Ku], 6-21  
 Nut, 5-7, 5-11, 5-12, 5-25, 5-28, 5-29, 5-31, 6-11, 6-19  
 Nut [Ku], 6-21, 6-23  
 Nut En, 4-21  
 Nut, Cap, 5-10, 5-13, 5-25, 5-28  
 Nut, Cap [Ku], 6-26  
 Nut, Cap, Cam [Ku], 6-13  
 Nut, Coil, Nyl Patch, 4-7, 4-9  
 Nut, Flange [Ku], 6-20  
 Nut, Hex [Ku], 6-7, 6-12, 6-19, 6-23, 6-26, 6-27  
 Nut, Hex, Cap, 6-10  
 Nut, Hex, Flexlock, .50-20, 2-65  
 Nut, Hex, Flng, M10 X 1.50, 2-13, 2-15, 2-103, 3-31  
 Nut, Hex, Flng, M5 X 0.80, 2-17, 2-93, 2-95, 3-15  
 Nut, Hex, Flng, M6 X 1.00, 2-15, 2-21, 2-25, 2-29, 2-40, 2-49, 2-51, 2-53, 2-59, 2-85, 2-87, 3-5, 3-9, 3-31  
 Nut, Hex, Flng, M8 X 1.25, 2-7, 2-19, 2-21, 2-23, 2-25, 2-27, 2-45, 2-51, 2-53, 2-57, 2-61, 2-63, 2-75, 2-89, 2-91, 2-107, 2-109, 2-135, 2-141, 3-25, 3-31  
 Nut, Hex, Jam, .38-16, 2-69

Nut, Hex, Jam, .38-16, Lh, 2-69  
 Nut, Hex, Jam, .50-20, 2-69  
 Nut, Hex, Jam, .75-16, 2-63  
 Nut, Hex, Jam, .75-16, Lh, 2-63  
 Nut, Hex, Jam, M10 X 1.5, Ss, 2-105, 2-113, 2-115  
 Nut, Hex, Jam, M20 X 1.5, 2-35, 2-37  
 Nut, Hex, Lock, .25-20, NI, 2-77, 2-79  
 Nut, Hex, Lock, .31-18, NI, 2-17  
 Nut, Hex, Lock, .31-18, NI (S30XP Only), 2-17  
 Nut, Hex, Lock, .31-18, NI, Thin, 2-19, 2-23  
 Nut, Hex, Lock, .31-24, NI, 2-57, 2-59  
 Nut, Hex, Lock, .38-16, NI, Thin, 2-49  
 Nut, Hex, Lock, .75-10, NI, 2-61, 2-63, 2-117  
 Nut, Hex, Lock, #10-24, NI, 2-73  
 Nut, Hex, Lock, M10 X 1.5, NI, 2-7, 2-39, 2-49, 2-53, 2-57, 2-59, 2-71, 2-77, 2-87, 2-101, 2-105, 2-115, 3-17, 3-19, 3-21, 3-31  
 Nut, Hex, Lock, M10 X 1.5, NI, Ss, 2-97, 3-3, 3-7  
 Nut, Hex, Lock, M12 X 1.75, NI, 2-65, 2-69, 2-71, 2-117  
 Nut, Hex, Lock, M14 X 2.00, NI, 2-65  
 Nut, Hex, Lock, M4 X 0.70, NI, 2-7, 2-17, 2-19, 2-21, 2-89, 2-91, 2-101, 3-23  
 Nut, Hex, Lock, M4 X 0.70, NI, Ss, 2-73  
 Nut, Hex, Lock, M5 X 0.80, NI, 2-93, 2-95, 2-105, 3-3, 3-5, 3-7, 3-9, 3-15, 3-17, 3-39  
 Nut, Hex, Lock, M6 X 1.00, NI, 2-31, 2-33, 2-37, 2-43, 2-45, 2-57, 2-63, 2-77, 2-79, 2-81, 2-83, 2-101, 2-141, 2-143, 3-15, 3-17, 3-29, 3-31  
 Nut, Hex, Lock, M6 X 1.00, NI, Ss, 1-1, 2-75, 2-79, 2-85, 2-87  
 Nut, Hex, Lock, M8 X 1.25, NI, 2-7, 2-25, 2-39, 2-47, 2-49, 2-51, 2-53, 2-57, 2-59, 2-73, 2-77, 2-89, 2-93, 2-95, 2-101, 2-105, 2-107, 2-111, 2-113, 2-115, 2-117, 2-135, 2-149, 3-11  
 Nut, Hex, Lock, M8 X 1.25, NI, Ss, 1-1, 2-81, 2-83, 2-85, 2-87, 2-103, 2-105, 3-23  
 Nut, Hex, Sltd, .75-16, 4-2  
 Nut, Hex, Sltd, 1.00-20, 2-69, 2-71  
 Nut, Hex, Sltd, 1.12-18, 2-61, 2-63  
 Nut, Hex, Std, .38-16, 2-51, 2-53, 3-27  
 Nut, Hex, Std, .75-10, 2-61  
 Nut, Hex, Std, M10 X 1.50, 2-115  
 Nut, Hex, Std, M12 X 1.75, 2-65  
 Nut, Hex, Std, M12 X 1.75, Ss, 2-9, 2-11  
 Nut, Hex, Std, M3 X 0, 3-25  
 Nut, Hex, Std, M6 X 1.00, 8, 2-75, 2-77, 2-79  
 Nut, Hex, Std, M6 X 1.00, Ss, 3-3, 3-5, 3-7, 3-9  
 Nut, Hex, Std, M8 X 1, 2-101  
 Nut, Hex, Std, M8 X 1.25, 2-103, 2-105  
 Nut, Hex, Std, M8 X 1.25, Brs, 2-49

Nut, Hexagon, 5-21  
 Nut, Jam, 4-21  
 Nut, Lock [Ku], 6-26  
 Nut, Motor, Hyd, 4-13, 4-15  
 Nut, Nozzle [Ku], 6-21  
 Nut, Wheel, .50-20 X 60 Angle, 2-61, 2-63, 2-71  
 Nut, Wing, .31-18, 2-49  
 Nut, Wing, M10 X 1.5, Pltd, 2-99

**O**

O-Ring, 5-3, 5-4, 5-5, 5-7, 5-17, 5-21, 5-27, 5-29  
 O-Ring [Ku], 6-4, 6-27  
 Ohg Kit, Ci [S30], 3-19, 3-21  
 Oil Filter, Plug, 5-7  
 Oil, Hyd [El, Iso 100, 01gal], 1-2  
 Oil, Hyd [El, Iso 100, 05gal], 1-2  
 Oil, Hyd [El, Iso 32, 01gal], 1-2  
 Oil, Hyd [El, Iso 32, 05gal], 1-2  
 Oil, Hyd [El, Iso 68, 01gal], 1-2  
 Oil, Hyd [El, Iso 68, 05gal], 1-2  
 Oil, Hydraulic 68 [20] (CE ONLY), 1-2  
 Orifice, Valve En, 4-21

**P**

Pad, Pedal, Brake, 3.96l 2.36w 0.75, 2-73  
 Paint, Airdry, Blk, 12oz, 1-1  
 Paint, Airdry, Gray, 12oz, 1-1  
 Paint, Airdry, Iron Gray, 12oz, 1-1  
 Paint, Airdry, Off-White, 12oz, 1-1  
 Paint, Airdry, Teal, 12oz, Solid, 1-1  
 Pan, Oil, Dsl, 6-4  
 Pane, Glass, Wndw, Front, 3-23  
 Pane, Glass, Wndw, Lh Side, Cab, 3-23  
 Pane, Glass, Wndw, Rear, 3-23  
 Pane, Wndw, Lower, Cab, 3-27  
 Pane, Wndw, Slide, Rh, Cab, 3-27  
 Panel Assy, Instmt, Basic, Replmt, 2-31  
 Panel Assy, Switch, Replmt, 2-31, 2-33  
 Panel Kit, Label, Replmt [S30], 2-33  
 Panel Kit, Replmt [S30], 2-33  
 Panel Wldt, Access, 2-75  
 Panel Wldt, Deflector, Heat, 2-45  
 Panel Wldt, Handle, Lift, 2-113  
 Panel Wldt, Heat, Shield, Lh, 2-21  
 Panel Wldt, Lift, 2-115  
 Panel Wldt, Mtg, Door, 2-85  
 Panel Wldt, Side, 2-13, 3-33  
 Panel Wldt, Top, Cab, 3-25  
 Panel, Heat, Shield, Rear, Lh, 2-21  
 Panel, Instrument, Basic, 2-31  
 Panel, Light, 2-31, 2-33  
 Panel, Roof, Plstc, Cab, 3-25  
 Panel, Seat, 2-17  
 Panel, Shrd, Eng, 2-21  
 Panel, Shrd, Seat, 2-15  
 Panel, Side, Access, 2-13, 2-15  
 Panel, Side, Access, Ce (CE Only), 2-13, 2-15

## CROSS REFERENCE

- Panel, Switch li, 2-31, 2-33  
Pedal Wldt, Brake, 2-73  
Pedal, Propel, Lower, W/Tread, 2-75  
Pedal, Propel, Upper, W/Tread, 2-75  
Pin Assy, Side Brush W/ Clip, 2-107, 2-109, 3-11  
Pin, Clamp, 5-27, 6-25  
Pin, Clevis, 0.25d X 0.50l, 2-99  
Pin, Clevis, 0.25d X 0.75l, 2-75  
Pin, Clevis, 0.37d X 0.62l, 2-89  
Pin, Clevis, 0.37d X 1.00l, 2-69  
Pin, Clevis, 0.37d X 1.50l, 2-105, 2-111, 3-11  
Pin, Clevis, 0.37d X 2.12l, 2-105  
Pin, Clevis, 0.37d X 4.33l, 2-75  
Pin, Clevis, 0.38d X 1.13l, 2-69, 2-113, 2-115  
Pin, Clevis, 0.50d X 1.25l, 2-69  
Pin, Clevis, 0.50d X 1.75l, 2-111, 2-115, 3-11  
Pin, Clevis, 0.50d X 2.00l, 2-111, 3-11  
Pin, Clevis, 0.50d X 2.25l, 2-85, 2-87  
Pin, Clevis, 0.50d X 4.25l, 2-107, 2-111, 3-11  
Pin, Clevis, 0.50d X 5.00l, 2-75, 2-107, 2-111, 3-11  
Pin, Clevis, 0.50d X 5.50l, 2-107, 2-111, 3-11  
Pin, Cotter, .062 X 0.75, 2-75  
Pin, Cotter, .094 X 0.75, 2-69, 2-99, 2-111, 3-11  
Pin, Cotter, .094 X 1.00, 2-105, 2-113  
Pin, Cotter, .125 X 1.00, 2-69, 2-75, 2-105, 2-107, 2-111, 2-115, 3-11  
Pin, Cotter, .125 X 1.25, 2-107, 2-117  
Pin, Cotter, .125 X 1.75, 2-69, 2-71  
Pin, Cotter, .125 X 2.50, 2-61, 2-63  
Pin, Cotter, .156 X 1.25, 2-85, 2-87  
Pin, Cotter, Hair, 0.38d .072 Wir, 2-75, 2-89  
Pin, Dowel [Ku], 6-3  
Pin, Dowel, Cyl Block [1pk=4], 2-39  
Pin, Dowel, Pump, Hyd, 4-17, 4-19  
Pin, Eng [Ku], 6-3  
Pin, Headed, 4-25  
Pin, Hitch, .500d X 6.00l, Pl, 3-36, 3-37  
Pin, Hppr, Lift, 2-93  
Pin, Joint, 5-27  
Pin, Joint, Inj [Ku], 6-25  
Pin, Lift, Hppr, 2-93, 2-95  
Pin, Lock, Cab, 3-27  
Pin, Locking, Steering, Tilt [S30], 2-37  
Pin, Pipe, 5-3  
Pin, Piston, 5-17  
Pin, Piston [Ku], 6-17  
Pin, Pivot, 0.75d 02.1l, Int 0.33b, 2-77  
Pin, Roll, .125d X 1.25l, .125l.129, 2-111, 3-11  
Pin, Spring, 5-29  
Pin, Spring [Ku], 6-12, 6-27  
Pin, Start Spring, 5-3  
Pin, Start, Spring, 6-3  
Pin, Straight, 5-3  
Pin, Straight [Ku], 6-3  
Pin, Tappet [Ku], 6-25  
Pin, Tappet Guide, 5-27  
Pin, Valve, Steering, 4-5  
Pipe, Breather [Ku], 5-11, 6-11  
Pipe, Clip [Ku], 6-20  
Pipe, Drain, 5-21  
Pipe, Fuel, Overflow [Ku], 6-20  
Pipe, Injection 1, 5-23  
Pipe, Injection 2, 5-23  
Pipe, Injection 3, 5-23  
Pipe, Injection 4, 5-23  
Pipe, Injector, # 4, 6-20  
Pipe, Over Flow, 5-23  
Pipe, Overflow, 6-20  
Pipe, Water, 5-10, 6-10  
Pipe, Water [Kubota], 5-8, 6-8  
Pipe, Water Return 1, 5-31  
Pipe, Water Return 2, 5-31  
Pipe, Water, Return, 6-29  
Piston, 5-17  
Piston 05, 5-17  
Piston, Eng [Ku], 6-17  
Piston, Pump, Hyd, Gear, 4-13, 4-15  
Piston, Ring Assy [Ku], 6-17  
Piston, Servo, 4-21  
Pivot Wldt, Brush, Side, 2-107, 2-111, 3-11  
Pivot, Adj, Brush, 2-105  
Plate, 2-95, 5-27, 6-25  
Plate Wldt, Brush, Adj, 2-113, 2-115  
Plate Wldt, Lower, 2-103  
Plate Wldt, Perma-Filter, 2-81, 2-83  
Plate Wldt, Pump, 2-79  
Plate Wldt, Sppt, Hppr, Lh, 2-93  
Plate Wldt, Sppt, Hppr, Rh, 2-93  
Plate Wldt, Stop [S30], 2-113  
Plate, Adj, Brush, 2-105  
Plate, Attmnt, Cover, 2-13  
Plate, Brush, Adj, 2-115  
Plate, Cntrl, Spd [Ku], 6-27  
Plate, Cover, 2-101, 4-17, 4-19  
Plate, Cover En, 4-21  
Plate, Filler, 2-57  
Plate, Filler, A/C, 3-31  
Plate, Guide, 2-103  
Plate, Hinge, 2-89  
Plate, Idler, 3-31  
Plate, Lift, Brush, 2-105  
Plate, Lift, Upper, 2-105  
Plate, Lock Plate, 2-66  
Plate, Motor, Wiper, Cab, 3-23  
Plate, Mtg, 2-117  
Plate, Mtg, Cntrl, Eng, 2-43  
Plate, Mtg, Steer-Control, 2-35  
Plate, Mtg, Vacfan, 2-101  
Plate, Prop, Rod, 2-25  
Plate, Retainer, Door, Dump, 1-1, 2-85, 2-87  
Plate, Retainer, Leaf Spring, 2-65  
Plate, Ring, Headlight, Lh, 2-91  
Plate, Ring, Headlight, Rh, 2-91  
Plate, Ring, Light, 2-91  
Plate, Seal, Retainer, 1-1, 2-85, 2-87  
Plate, Spacer, Motor, Hyd, 4-2, 4-3  
Plate, Sppt, Hppr, 2-95  
Plate, Sppt, Hppr Bottom, 2-81  
Plate, Spring, U Bolt, Lower, 2-65  
Plate, Spring, U Bolt, Upper, 2-65  
Plate, Stop, Parking, 2-73  
Plate, Valve, Motor, Hyd, 4-13, 4-15  
Plate, Valve, Pump, Hyd, 4-17, 4-19  
Plate, Vent, 3-25  
Plate, Wear, Steering Valve, 4-5  
Plate, Wheel, Ce, 2-71  
Plate, Lift, Premium, 2-111  
Plug, 4-13, 4-15, 4-25, 5-3, 5-5, 5-7, 5-31  
Plug #8, 4-21  
Plug Assy [CI], 4-5  
Plug En, 4-23  
Plug S/A En, 4-21  
Plug Wldt, Drive, Brush, 2-117  
Plug Wldt, Idler, Brush, 2-117  
Plug, Cup, Sealing [Ku], 6-3, 6-5  
Plug, Drain, 5-4  
Plug, Eng [Ku], 6-3  
Plug, Expansion, 5-3  
Plug, Gauge, Oil [Ku], 6-4  
Plug, Glow, 5-23  
Plug, Hole, Rnd, 0.25h 0.43l, Brb, Nyl, 2-91  
Plug, Hole, Rnd, 0.25h 0.8l, Brb, Nyl, 2-93, 2-95  
Plug, Hole, Rnd, 0.30h 0.3l, 3-23  
Plug, Hole, Rnd, 0.38h .03-.12, Blk Nyl, 2-115  
Plug, Hole, Rnd, 0.44h .03-.12, Blk Nyl, 2-113  
Plug, Hole, Rnd, 1.25h .03-.12, Blk Nyl, 3-15  
Plug, Hole, Rt, Rocker Switch, .87 X 1.7, 2-31, 2-33  
Plug, Oil Filler, 5-10  
Plug, Orifice, Valve, Hyd, .035, 4-9  
Plug, Orifice, Valve, Hyd, .040, 4-7, 4-9  
Plug, Orifice, Valve, Hyd, .046, 4-7, 4-9  
Plug, Pump, Hyd, Gear, 4-13, 4-15  
Plug, #12 O-Ring Ph, 4-21  
Plunger, Pump, 5-27  
Plunger, Pump, Inj [Ku], 6-25  
Poppet En, 4-23  
Poppet, Pump, Hyd, Gear, 4-13, 4-15  
Pulley Assy, Cable, 2.8d 0.50b, 2-113  
Pulley, Cable, 1.5d Nyl, 2-69, 2-71, 2-105  
Pulley, Cable, 3.1d 2.30b, .19d Cable, 2-105  
Pully, Fan, 5-8  
Pump Assy, Water, 12vdc, 3-29  
Pump, Fuel, 2-45  
Pump, Hyd, Gear, Ext, 3, 00.70 2500, Cw, 2-141, 2-143  
Pump, Hyd, Piston, [V] 1.44 [R] 4000, 4-17  
Pump, Hyd, Piston, Var, 1.24 4500, Cw, 4-19

Pump, Hyd, Piston, Var, 1.24 4500, Cw  
(See Breakdowns), 2-141  
Pump, Hyd, Piston, Var, 2.48 4500, Cw  
(See Breakdowns), 2-143  
Pump, Info, Repair, 2-141, 2-143  
Pump, Injection [Kubo], 6-23, 6-25  
Pump, Oil, Eng [Ku], 6-7  
Pump, Oil, Pickup [Sump, Ku], 5-4  
Pump, Water Assy [Ku], 6-8  
Push Rod, 5-15

**R**

Race, Bearing Ce, 4-21  
Race, Bearing, Pump, Hyd, 4-17, 4-19  
Race, Thrust, Motor, Hyd, 4-2, 4-3  
Rack, Control, 5-27  
Radiator [Cross-Flow], 2-57  
Radiator, W/ Hyd Cooler [Side X Side],  
2-59  
Relay Assy, 12vdc [2f/1r], 3-29  
Relay, 12vdc, 040a, Spdt No, 2-43  
Relay, 12vdc, 040a, Spdt No (CE Only),  
2-31, 2-33  
Relay, 12vdc, 070a, Spst No [Potter], 2-43  
Relay, 12vdc, 35a, Spdt [Micro 280], 2-31,  
2-33  
Relief Valve Sa En, 4-23  
Repair Info, Pmp En, 4-23  
Reservoir, Hyd, W/ Label, Replmt, 2-135  
Resistor, 022.00ohm, 0040watt, 2-43  
Retainer, 5-21, 6-19  
Retainer, Blade, Deflector, 2-7  
Retainer, Boot, Steering Column, 2-37  
Retainer, Gear, Starter [Ku], 6-19  
Retainer, Motor, 2-103  
Retainer, Motor, Hyd, 4-13, 4-15  
Retainer, Pulley, 2-105  
Retainer, Shaft, 0.12id .38od X .052, 3-27  
Retainer, Skirt, 2-83  
Retainer, Skirt, .12, 1.5w X 14.4l, Blk, 2-9,  
2-11  
Retainer, Spring [Ku], 6-12  
Retainer, Spring, Valve [Ku], 6-12  
Retainer, Stop, 2-115  
Retainer, Valve Spring, 5-12  
Rim Assy, 08.0 X 3.8, 4.5bc /5bolt, 2-66  
Rim Assy, 09.0 X 4.0, 4.5bc /5bolt, 2-71  
Ring [Ku], 6-17  
Ring, Motor, Hyd, 4-13, 4-15  
Ring, Piston Assy [Ku], 6-17  
Ring, Retainer, Steering Valve, 4-5  
Ring, Retaining, 4-17, 4-19, 4-25  
Ring, Retaining En, 4-23  
Ring, Retaining, Ext, 0.50d, Hd, 2-37  
Ring, Retaining, Ext, 0.50d, Ss, 2-105  
Ring, Retaining, Ext, 1.50d, Hd, 2-93,  
2-95  
Ring, Retaining, Int, 2.00d, 2-93, 2-95  
Ring, Retaining, Pump, Hyd, 4-17, 4-19  
Ring, Snap [Ku], 6-13, 6-15  
Ring, Snap, Piston [Ku], 6-17

Rivet, Blind, .125d X 0.32 X .25d, Alm,  
2-17  
Rivet, Blind, .125d X 0.32 X .25d, Stl, 2-57  
Rivet, Plstc, .250d X 0.90, 2-7, 2-19,  
2-21, 2-37, 2-43, 2-59, 2-83  
Rivet, Plstc, .325d X 0.79, 2-7  
Rod Assy, Connecting [Ku], 6-17  
Rod Wildt, Brake, 2-73  
Rod Wildt, Safety, Hppr Cover, 2-99  
Rod-End, M6 X 1.0rh Fem 6mmb [Nylon],  
2-75, 2-77, 2-79  
Rod-End, 0.75-16lh Fem 0.75b Zerk,  
2-63  
Rod-End, 0.75-16rh Fem 0.75b Zerk,  
2-61, 2-63  
Rod-End, 0.75-16rh Mal 0.75b [Teflon],  
2-61  
Rod, Handle, Cab, 3-27  
Rod, Hanger, Isolator, 2-51, 2-53  
Rod, Latch, Cab, 3-27  
Rod, Push [Ku], 6-21  
Rod, Push, Valve [Ku], 6-15  
Rod, Thrd, 2 End, M10 X 1.5 04.6l, 2-99  
Rod, Thrd, M10x1.5 80l, 2-111, 3-11  
Rod, Tie, 4 Wheel, 2-63  
Roll Pin En, 4-23  
Roller, 5-21  
Rotating Kit, 4-21

**S**

Screw, 5-7, 5-23, 5-27  
Screw, Adj, Rocker Arm [Ku], 6-12  
Screw, Adj, Stop [Ku], 6-26  
Screw, Adjusting, 5-12  
Screw, Btn, M8 X 1.25 X 40, Ss, 2-105  
Screw, Cap, 4-17, 4-19, 4-21  
Screw, Cap En, 4-21, 4-23  
Screw, Cap, Motor, Hyd, 4-3, 4-13, 4-15  
Screw, Cap, Pump, Hyd, 4-17, 4-19  
Screw, Flt [Ku], 6-7  
Screw, Flt, Soc, .75-10 X 2.50, Al, 2-117  
Screw, Flt, Soc, M5 X 0.80 X 16, 10.9,  
2-117  
Screw, Flt, Soc, M8 X 1.25 X 25, 10.9,  
2-115  
Screw, Follow, 5-27  
Screw, Hex [Ku], 6-4, 6-5, 6-7, 6-11,  
6-23, 6-25, 6-28  
Screw, Hex, .31-09 X 1.25, Wood, 2-107,  
2-109, 3-11  
Screw, Hex, .31-18 X 1.25, G5, 2-49  
Screw, Hex, .31-18 X 1.50, G5, 3-31  
Screw, Hex, .38-16 X 0.75, NI, 2-117  
Screw, Hex, .38-16 X 1.25, G5, 2-77,  
2-141  
Screw, Hex, .38-16 X 1.25, NI, 2-107,  
2-109, 3-11  
Screw, Hex, .38-16 X 3.00, G5, 2-49  
Screw, Hex, .75-10 X 2.50, Fl, 2-117  
Screw, Hex, .75-10 X 3.00, G5, 2-63  
Screw, Hex, .75-10 X 3.25, G5, 2-61  
Screw, Hex, 10-24 X 0.50, Ss, 2-49

Screw, Hex, Case, Brg, Main [Ku], 6-9  
Screw, Hex, Cshft [Ku], 6-17  
Screw, Hex, Flywheel [Ku], 6-18  
Screw, Hex, Head, Cyl [Ku], 6-5  
Screw, Hex, M10 X 1.25 X 20, 8.8, 2-39,  
2-49  
Screw, Hex, M10 X 1.25 X 25, 8.8, 2-39  
Screw, Hex, M10 X 1.5 X 130, 8.8, 3-17  
Screw, Hex, M10 X 1.5 X 25, 8.8, 3-19,  
3-21  
Screw, Hex, M10 X 1.5 X 35, 9.8, Sems,  
3-36, 3-37  
Screw, Hex, M10 X 1.5 X 60, 8.8, 2-111  
Screw, Hex, M10 X 1.5 X 80, 8.8, 3-11  
Screw, Hex, M10 X 1.50 X 100, 8.8, 2-39  
Screw, Hex, M10 X 1.50 X 110, 8.8, 2-39,  
3-31  
Screw, Hex, M10 X 1.50 X 120, 8.8, Fl,  
2-39  
Screw, Hex, M10 X 1.50 X 16, 8.8, 2-99  
Screw, Hex, M10 X 1.50 X 20, 8.8, 2-37  
Screw, Hex, M10 X 1.50 X 25, 10.9, 2-9,  
2-11, 2-66, 2-71  
Screw, Hex, M10 X 1.50 X 25, 8.8, 2-39,  
2-49, 2-65, 2-103  
Screw, Hex, M10 X 1.50 X 30, 8.8, 2-39  
Screw, Hex, M10 X 1.50 X 35, 8.8, 2-39,  
2-77  
Screw, Hex, M10 X 1.50 X 35, 9.8, Sems,  
2-13, 2-15, 2-63, 2-65, 2-103,  
2-105, 2-113, 2-115, 3-19, 3-21,  
3-23, 3-31  
Screw, Hex, M10 X 1.50 X 40, 8.8, 2-39,  
2-101, 2-103, 2-145, 2-147, 3-31  
Screw, Hex, M10 X 1.50 X 45, 8.8, 2-57,  
2-59, 2-87, 2-115  
Screw, Hex, M10 X 1.50 X 50, 8.8, 2-7,  
2-53, 2-85, 2-97  
Screw, Hex, M10 X 1.50 X 60, 8.8, 2-39  
Screw, Hex, M10 X 1.50 X 80, 8.8, 2-107  
Screw, Hex, M10 X 1.50 X 90, 8.8, 2-97  
Screw, Hex, M12 X 1.75 X 140, 8.8, 2-65  
Screw, Hex, M12 X 1.75 X 40, 10.9, 2-93,  
2-95  
Screw, Hex, M12 X 1.75 X 40, 8.8, 2-69,  
2-71, 2-143  
Screw, Hex, M12 X 1.75 X 50, 8.8, 2-95  
Screw, Hex, M12 X 1.75 X 80, 8.8, 2-65  
Screw, Hex, M12 X 1.75 X 90, 8.8, 2-117  
Screw, Hex, M14 X 2.00 X 90, 8.8, 2-65  
Screw, Hex, M16 X 2.00 X 20, 8.8, 2-117  
Screw, Hex, M4 X 0.70 X 10, Fmg, Blk,  
2-113, 2-115  
Screw, Hex, M4 X 0.70 X 20, Ss, 2-73  
Screw, Hex, M5 X 0.80 X 16, 8.8, 2-113,  
3-7, 3-9, 3-38  
Screw, Hex, M5 X 0.80 X 16, Fmg, 3-31  
Screw, Hex, M5 X 0.80 X 20, 8.8, 2-93,  
2-95  
Screw, Hex, M6 X 1.0 X 16, 8.8, 3-15,  
3-17

## CROSS REFERENCE

- Screw, Hex, M6 X 1.0 X 20, 9.8, Sems, 2-45, 2-51, 2-53, 2-57, 2-81, 2-83, 2-85, 2-87, 2-113
- Screw, Hex, M6 X 1.00 X 10, 8.8, 2-57
- Screw, Hex, M6 X 1.00 X 10, Fmg, 2-85, 2-93, 2-95, 2-135
- Screw, Hex, M6 X 1.00 X 12, NI, Ss, 1-1, 2-81
- Screw, Hex, M6 X 1.00 X 16, 8.8, 2-99, 3-15
- Screw, Hex, M6 X 1.00 X 16, Fmg, 2-87, 2-103
- Screw, Hex, M6 X 1.00 X 20, 8.8, 2-101, 3-31
- Screw, Hex, M6 X 1.00 X 20, 9.8, Sems, 2-37, 2-43, 2-59, 2-115, 3-15, 3-23
- Screw, Hex, M6 X 1.00 X 20, NI, Ss, 2-117
- Screw, Hex, M6 X 1.00 X 20, Ss, 3-3, 3-5, 3-7, 3-9
- Screw, Hex, M6 X 1.00 X 25, 8.8, 2-79, 2-141, 2-143
- Screw, Hex, M6 X 1.00 X 25, 9.8 Sems, 2-9, 2-11, 2-13, 2-40, 2-45, 2-49, 2-57, 2-59
- Screw, Hex, M6 X 1.00 X 25, 9.8, Sems, 2-15, 2-21, 2-25, 2-29, 3-5, 3-9
- Screw, Hex, M6 X 1.00 X 25, Fmg, 2-85, 2-87, 3-29
- Screw, Hex, M6 X 1.00 X 25, Ss, 2-75
- Screw, Hex, M6 X 1.00 X 30, 8.8, 2-63, 2-77
- Screw, Hex, M6 X 1.00 X 30, 9.8, Sems, 1-1, 2-9, 2-11, 2-45, 2-85, 2-87
- Screw, Hex, M6 X 1.00 X 35, Ss, 2-117
- Screw, Hex, M6 X 1.00 X 70, Ss, 2-79
- Screw, Hex, M8 X 1.25 X 16, 8.8, 2-15, 2-21, 2-25, 2-29, 2-39, 2-101, 2-141, 3-23
- Screw, Hex, M8 X 1.25 X 16, Ss, 2-87, 2-91
- Screw, Hex, M8 X 1.25 X 20, 8.8, 2-101, 2-103, 2-117, 3-15, 3-17, 3-31
- Screw, Hex, M8 X 1.25 X 20, Fmg, 3-15, 3-17, 3-38
- Screw, Hex, M8 X 1.25 X 20, Ss, 2-61, 3-23
- Screw, Hex, M8 X 1.25 X 20, Ss, Sems, 3-15, 3-17
- Screw, Hex, M8 X 1.25 X 25, 8.8, 2-25, 2-49, 2-57, 2-59, 2-63, 2-73, 2-101, 3-23
- Screw, Hex, M8 X 1.25 X 25, 9.8, Sems, 2-7, 2-13, 2-15, 2-17, 2-19, 2-21, 2-23, 2-25, 2-27, 2-43, 2-45, 2-49, 2-51, 2-53, 2-57, 2-59, 2-75, 2-81, 2-83, 2-91, 2-107, 2-109, 2-113, 2-135, 2-137, 3-23, 3-33
- Screw, Hex, M8 X 1.25 X 25, Ss, 2-9, 2-11, 2-75, 2-85, 2-87, 2-117
- Screw, Hex, M8 X 1.25 X 30, 8.8, 2-9, 2-11, 2-39, 2-57, 2-75, 2-77, 2-103, 2-105, 2-111, 3-11
- Screw, Hex, M8 X 1.25 X 30, 9.8, Sems, 2-27, 2-39, 2-47, 2-57, 2-71, 2-85, 2-89, 2-105, 2-111, 2-113, 2-135, 3-31
- Screw, Hex, M8 X 1.25 X 30, Ss, 2-61, 2-85
- Screw, Hex, M8 X 1.25 X 35, 8.8, 2-25, 2-73, 2-115, 3-31
- Screw, Hex, M8 X 1.25 X 35, 9.8, Sems, 2-7, 2-47, 2-59, 2-69, 2-71, 2-93, 2-95, 2-107, 2-113
- Screw, Hex, M8 X 1.25 X 35, NI, Ss, 2-105
- Screw, Hex, M8 X 1.25 X 40, 8.8, 2-49, 2-105
- Screw, Hex, M8 X 1.25 X 50, 8.8, 2-51, 2-53, 2-105
- Screw, Hex, M8 X 1.25 X 60, 8.8, FI, 2-73
- Screw, Hex, M8 X 1.25 X 70, 8.8, 2-93, 2-95, 2-149
- Screw, Hex, W/ Washer [Ku], 6-10
- Screw, Motor, Hyd, 4-2, 4-3
- Screw, Pan, 5-10
- Screw, Pan, 12-16 X 0.50, F/ Plstc, 2-21, 3-38
- Screw, Pan, 12-16 X 0.75, F/ Plstc, 2-91
- Screw, Pan, M5 X 0.8 X 12, Ss, 3-17
- Screw, Pan, M5 X 0.80 X 16, 4.8, 3-17, 3-39
- Screw, Pan, M5 X 0.80 X 25, 4.8, 3-15
- Screw, Pan, M6 X 1.00 X 20, 4.8, 3-15, 3-17
- Screw, Pan, M8 X 1.25 X 25, Blk, 2-105
- Screw, Pan, Phl, .31-18 X 0.75, G2, 2-17
- Screw, Pan, Phl, .31-18 X 1.00, G2, 2-17
- Screw, Pan, Phl, 08-16 X 1.00, F/ Plstc, 2-25
- Screw, Pan, Phl, 10-14 X 0.75, F/ Plstc, 2-81
- Screw, Pan, Phl, 10-32 X 0.50, G2, Blk, 2-31, 2-33
- Screw, Pan, Phl, M3 X 0.50 X 12, Blk, 3-25
- Screw, Pan, Phl, M4 X 0.70 X 10, 4.8, 2-35
- Screw, Pan, Phl, M4 X 0.70 X 10, Blk, 3-25
- Screw, Pan, Phl, M4 X 0.70 X 10, Ss, 2-91
- Screw, Pan, Phl, M4 X 0.70 X 16, 4.8, 2-19, 2-21, 2-89, 2-91
- Screw, Pan, Phl, M4 X 0.70 X 16, Ss, 2-83, 2-101
- Screw, Pan, Phl, M4 X 0.70 X 20, 4.8, 2-17
- Screw, Pan, Phl, M4 X 0.70 X 20, Blk, 3-23
- Screw, Pan, Phl, M4 X 0.70 X 25, Blk, 3-25
- Screw, Pan, Phl, M4 X 0.70 X 60, 4.8, 2-7
- Screw, Pan, Phl, M5 X 0.80 X 10, 4.8, 3-15
- Screw, Pan, Phl, M5 X 0.80 X 12, Ss, 2-15
- Screw, Pan, Phl, M5 X 0.80 X 16, 4.8, 2-17, 2-43, 3-3, 3-5, 3-7, 3-9
- Screw, Pan, Phl, M5 X 0.80 X 20, 4.8, 2-43, 3-15, 3-17
- Screw, Pan, Phl, M5 X 0.80 X 25, 4.8, 3-3, 3-5, 3-7, 3-9
- Screw, Pan, Phl, M5 X 0.80 X 25, Blk, 3-25
- Screw, Pan, Phl, M5 X 0.80 X 40, 4.8, 2-43, 3-3, 3-5, 3-7, 3-9
- Screw, Pan, Phl, M5 X 0.80 X 50, 4.8, 3-29
- Screw, Pan, Phl, M6 X 1.0 X 16, Blk, 3-27
- Screw, Pan, Phl, M6 X 1.0 X 35, Blk, 3-27
- Screw, Pan, Phl, M6 X 1.00 X 12, Blk, 2-17, 3-33
- Screw, Pan, Phl, M6 X 1.00 X 12, NI, Pl, 3-27
- Screw, Pan, Phl, M6 X 1.00 X 16, 4.8, 3-3, 3-5, 3-7, 3-9
- Screw, Pan, Phl, M8 X 1.25 X 16, Blk, 3-27
- Screw, Pan, Phl, M8 X 1.25 X 25, Blk, 3-25
- Screw, Pan, Phl, M8 X 1.25 X 50, Blk, 3-25
- Screw, Pump, Injection [Ku], 6-25
- Screw, Rod, Connecting [Ku], 6-17
- Screw, Set, 4-25, 5-12, 5-13, 5-15
- Screw, Set [Ku], 6-13, 6-15
- Screw, Set, Soc, 10-24 X 0.25, NI, 2-103
- Screw, Soc, .31-24 X 1.00, Al, 2-77
- Screw, Soc, .38-16 X 1.50, Al, 2-141, 2-143
- Screw, Soc, .38-16 X 2.00, Al, 2-79
- Screw, Soc, .50-13 X 1.50, Al, 2-61, 2-63
- Screw, Soc, M10 X 1.50 X 16, 12.9, 2-31, 2-33
- Screw, Soc, M10 X 1.50 X 25, 12.9, 2-35
- Screw, Soc, M10 X 1.50 X 50, 12.9, 2-149
- Screw, Soc, M16 X 2.00 X 50, 12.9, 2-61, 2-65
- Screw, Soc, M6 X 1.00 X 16, 12.9, 2-43
- Screw, Soc, M6 X 1.00 X 20, 12.9, NI, 2-117
- Screw, Soc, M8 X 1.25 X 16, 12.9, 2-35
- Screw, Valve, Steering, 4-5
- Screw, W / Washer, 6-20
- Screw, With Washer, 5-23
- Seal Assy, Pre-Filter, 2-99
- Seal Kit, 2-61, 2-93, 2-95, 2-141, 2-143
- Seal Kit, Cartridge, 4-7, 4-9, 4-26
- Seal Kit, Motor, 2-101
- Seal Kit, Pump En, 4-21, 4-23
- Seal Kit, Scu, 2-35, 2-37
- Seal Kit, Steering [CJ], 4-5
- Seal Kit, Vacuum Hsng, Replmt, 2-101
- Seal Kit, Cntrl, 4-25
- Seal, Afmkt, Bulb, 90, 0.50d, 03ft, 3-25
- Seal, Afmkt, Bulb, 90, 0.75d F/11ga 01ft, 2-21

- Seal, Afmkt, Bulb, 90, 0.75d F/11ga 02ft, 2-15, 2-21  
 Seal, Afmkt, Bulb, 90, 0.75d F/11ga 03ft, 3-25  
 Seal, Afmkt, Bulb, 90, 0.75d F/11ga 08ft, 2-21, 2-25  
 Seal, Afmkt, Bulb, Adh 0.38, 0.75w 02ft, 2-59  
 Seal, Afmkt, Bulb, Str, .50d F/11ga 02ft, 2-21, 2-59  
 Seal, Afmkt, Bulb, Str, .50d F/11ga 03ft, 2-17  
 Seal, Afmkt, Bulb, Str, .75d F/07ga 03ft, 3-23  
 Seal, Afmkt, Bulb, Str, 0.76, 0.93w 01ft, 2-21  
 Seal, Afmkt, Bulb, Str, 0.76, 0.93w 02ft, 2-25  
 Seal, Afmkt, Bulb, Str, 0.76, 0.93w 20ft, 3-27  
 Seal, Afmkt, Foam, 1.18 X 1.18, 01ft, 3-23  
 Seal, Afmkt, Foam, 1.18 X 1.18, 03ft, 3-23, 3-25  
 Seal, Afmkt, Rbr, Clsd, Adh, 02ft, 2-9, 2-11, 2-103  
 Seal, Afmkt, Rbr, Clsd, Adh, 05f, 2-103  
 Seal, Afmkt, Rbr, Clsd, Adh, 08ft, 2-13, 2-15  
 Seal, Afmkt, Rbr, Open, Adh, 01ft, 2-27  
 Seal, Afmkt, Rbr, Open, Adh, 03ft, 2-19  
 Seal, Afmkt, Rbr, Wndw, 08ft, 3-27  
 Seal, Afmkt, Rbr, Wndw, 10ft, 3-23  
 Seal, Afmkt, Rbr, Wndw, 10ft [Zipper], 3-23  
 Seal, Afmkt, Ure, Adh, 0.38, 0.38w 02ft, 2-59  
 Seal, Cavity, Grease, 4 Wheel, 2-63  
 Seal, Celr Rbr, .25, 06.0w 06.0l, Adh, 3-15  
 Seal, Chute, Dust, 2-101  
 Seal, Door, Dump, 1-1, 2-85, 2-87  
 Seal, Drive, Rear, Grease Cav, 2-61  
 Seal, Foam, .50 7.47w 15.47l, Ure, Adh, 2-81, 2-83  
 Seal, Foam, .50, 1.00w 72.00l, Adh, 3-23  
 Seal, Heat, 5-23  
 Seal, Heat [Ku], 6-20  
 Seal, Hppr, 2-81, 2-83  
 Seal, Inlet, Pre-Filter, 2-81, 2-83  
 Seal, Lip, 8.86id, 2-103  
 Seal, Mechanical Assy [Ku], 6-8  
 Seal, Oil, 5-7, 5-9, 5-29  
 Seal, Oil [Ku], 6-27  
 Seal, Oil, Front [Ku], 6-7  
 Seal, Oil, Rear [Ku], 6-9  
 Seal, Org, 5-10, 6-7, 6-10, 6-19  
 Seal, Org [Ku], 6-4, 6-7, 6-25  
 Seal, Org, .064 X 00.30id #03, 2-45  
 Seal, Org, .069 X 03.06id, 2-141, 2-143  
 Seal, Org, .072 X 00.35id #04, 4-7, 4-9  
 Seal, Org, .078 X 00.47id #06, 4-7, 4-9  
 Seal, Org, .078 X 00.47id 06, 4-26  
 Seal, Org, .087 X 00.64id #08, 4-7, 4-9  
 Seal, Perma-Filter, 2-81, 2-83  
 Seal, Pre-Filter, 2-99  
 Seal, Pre-Filter [Midsze], 2-99  
 Seal, Rbr, .13, 9.06w 9.84l, Red, 2-101  
 Seal, Rbr, Clsd, 1.00, Door, Brush, Lh, 2-11  
 Seal, Rbr, Clsd, 1.00, Door, Brush, Rh, 2-9  
 Seal, Rbr, Clsd, 2.00w 09.8l Lh, 2-11  
 Seal, Rbr, Clsd, 2.00w 09.8l Rh, 2-9  
 Seal, Rbr, Open, 0.12, 0.25w 27.4l Adh, 2-57  
 Seal, Stem, Valve [Ku], 6-12  
 Seal, Trim, Bulb, 90 Degree, 2-13, 2-15  
 Seal, Valve Stem, 5-12  
 Seal, Wiper, Door, 1-1, 2-85, 2-87  
 Seat Kit, Std, Replmt (S30 Only), 2-17  
 Seat, Spring Lower, 5-27  
 Seat, Spring Upper, 5-27  
 Seat, Spring, Lower, Injector [Ku], 6-25  
 Seat, Spring, Upper, Injector [Ku], 6-25  
 Seat, Std [Michigan, Model V-2505] (S30 Only), 2-17  
 Seat, Std [Milsco] (S30 Only), 2-17  
 Seat, Suspension, W/1 Arm & Seatbelt (S30XP Only), 2-17  
 Seat, Valve, 5-7  
 Seatbelt, Retractable [Deluxe Seat], 2-17  
 Send-Unit, Fuel, 2-45  
 Send-Unit, Water, Temp, 04npt[113oh/195d], 2-135  
 Shaft, 2-69  
 Shaft, Drive Sp En, 4-21  
 Shaft, Fork Lever, 5-30  
 Shaft, Governor [Ku], 6-13  
 Shaft, Governor Weight, 5-13  
 Shaft, Governor, Weight [Ku], 6-13  
 Shaft, Govnr, 6-13  
 Shaft, Govnr [Ku], 6-13  
 Shaft, Idle Gear 1, 5-15  
 Shaft, Idler, Gear [Ku], 6-15  
 Shaft, Idler, Plug, Brush, 2-117  
 Shaft, Input, 4-25  
 Shaft, Lever, Spd [Ku], 6-27  
 Shaft, Motor, Hyd, 4-13, 4-15  
 Shaft, Output, Motor, Hyd, 4-2, 4-3  
 Shaft, Rocker, Arm [Ku], 6-12  
 Shaft, Stop Lever, 5-29  
 Sheave, 01grv, 04.1pd 1.6b [Xl], 3-31  
 Sheave, 01grv, Rwk 393400 [3v], 3-31  
 Sheave, Cshft [Ku], 6-17  
 Sheave, Fan [Ku], 6-8  
 Sheave, Flat, 2.6d 0.62w 0.38b, 3-31  
 Shield, Breather, 5-10, 6-10  
 Shield, Heat, 2-57  
 Shield, Heat, W/ Label, DSL, Replmt, 2-51, 2-53  
 Shield, Heat, Tank [Gm 2010], 2-57  
 Shield, Heat, W/Label, Dsl, Replmt, 2-51, 2-53  
 Shim, 5-27, 6-23  
 Shim, Injection Pump 0.20 mm, 5-25  
 Shim, Injection Pump 0.25 mm, 5-25  
 Shim, Injection Pump 0.30 mm, 5-25  
 Shim, Pump, Injection, 6-23  
 Shim, Tappet, Injection [Ku], 6-25  
 Shims En, 4-23  
 Shock Absorber, 2.3 Strk, 2-77, 2-79  
 Shoe Assy, Brake, 177.8 X 45, 2-71  
 Shoe Set, Brake [1 Set=1pkg=2 Shoes], 2-69  
 Shroud Kit, Fan, Afmkt, 2-57  
 Shroud Wldt, Radiator, 2-57  
 Shroud Wldt, Station, Oprtr, 2-13, 2-15  
 Shroud, Cooling, 2-57  
 Shroud, Fan, 2-57, 2-59  
 Side Brush Kit, Lh, Ci [S30], 3-11  
 Skirt Kit, Door, Hppr, Maint [S30], 1-1, 2-85, 2-87  
 Skirt Kit, Hppr Maint [S30], 1-1  
 Skirt Kit, Hppr, Maint [S30], 2-81  
 Skirt Kit, Side / Rear [S30], 1-1, 2-7, 2-9, 2-11  
 Skirt, A/C, 3-31  
 Skirt, Deflector, 2-9, 2-11, 2-83  
 Skirt, Deflector Wheel Pocket Skirt, 1-1  
 Skirt, Door, Brush, 1-1, 2-9, 2-11  
 Skirt, Hppr, 1-1, 2-81  
 Skirt, Lip, 1-1, 2-81, 2-83  
 Skirt, Lip, Hppr, 1-1, 2-81  
 Skirt, Lip, Hppr, Stl, 2-83  
 Skirt, Neo, .06, 20.00w 20.00l (S30 and XP only), 2-57  
 Skirt, Neo, .06, 20.00w 20.00l (S30 X4 only), 2-57  
 Skirt, Neo, .06, 30.00w 41.00l [3 Wheel] (S30 and XP only), 2-59  
 Skirt, Neo, .06, 30.00w 41.00l [4 Wheel] (S30 X4 only), 2-59  
 Skirt, Neo, .12, 06.65w 18.50l, 03/ Sl, 1-1, 2-81  
 Skirt, Neo, .18, 06.74w 49.00l, 04/ Sl Rear Skirt, 1-1  
 Skirt, Neo, .18, 06.74w 50.00l, 04/ Sl, 1-1, 2-7  
 Skirt, Neo, .37, 06.00w 44.65l, 04/ Sl, 2-7  
 Skirt, Neo, .37, 06.00w 44.65l, 04/ Sl Recirculation, 1-1  
 Skirt, Rbr, 2-7  
 Skirt, Rbr, .12, 10.66w 43.00l, 10/ Sl, 2-7  
 Sleeve, 0.31b 0.50d 0.3l, Ss, 2-105  
 Sleeve, Cntrl, Pump, Injection [Ku], 6-25  
 Sleeve, Control, 5-27  
 Sleeve, Crankshaft, 5-17  
 Sleeve, Dashpo, Pump, Hyd, Gear, 4-13, 4-15  
 Sleeve, Governor, 5-13  
 Sleeve, Govnr [Ku], 6-13  
 Sleeve, Nyl, #27 20.0l, 2-117  
 Sleeve, Nyl, 2.38id 05.0l, 2-61  
 Sleeve, P/M, 0.21b 0.32d 0.4l, Stl Pl, 3-15, 3-17  
 Sleeve, P/M, 0.25b 0.38d 0.2l [430ss], 2-81, 2-83  
 Sleeve, P/M, 0.31b 0.50d 0.5l [430ss], 2-69, 2-71, 2-105, 2-113, 2-115  
 Sleeve, P/M, 0.31b 0.50d 0.7l [430ss], 2-107, 2-111, 3-11

## CROSS REFERENCE

- Sleeve, P/M, 0.31b 0.50d 1.3l [430ss], 2-51, 2-53  
Sleeve, P/M, 0.33b 0.63d 0.4l, Ss / Oil, 2-105  
Sleeve, P/M, 0.40b 0.63d 0.1l [430ss], 2-99  
Solenoid, #10, 12vdc, 4-7, 4-9  
Solenoid, #8, 12vdc, 4-7, 4-9  
Spacer [Ku], 6-21  
Spacer, 0.32d, 1.00d, 0.38l, PI (CE Only), 2-17  
Spacer, 0.33b 0.50d 0.15l, PI, 2-77  
Spacer, 0.35b, 1.50d, 0.25l, PI, 2-63  
Spacer, Coil, #8, 4-7, 4-9  
Spacer, Fan, 2-49  
Spacer, Hinge, 3-17  
Spacer, Plstc, 0.18b 0.27d 0.27l, 3-23  
Spacer, Plstc, 0.62b 0.75d 0.27l, 3-23  
Spacer, Rnd, .38b .88d .38l, 2-17  
Spacer, Sppt, 2-85  
Spacer, Valve, Steering, 4-5  
Spindle Wldt, Wheel, Front, Lh, 2-71  
Spindle Wldt, Wheel, Front, Rh, 2-71  
Spool, Pilot, Hyd, 4-7, 4-9  
Spring, 2-69, 4-13, 4-15, 5-7, 5-21, 6-19  
Spring Assy Kit, 2-7  
Spring Assy, Centering, 10lb, 75mm Travel, 2-79  
Spring En, 4-23  
Spring Kit, Scu [C], 4-5  
Spring, Brush, 5-21, 6-19  
Spring, Cmpr, 0.48od .04wir 03.5l, 2-81, 2-83  
Spring, Cmpr, 0.72od .06wir 02.3l, 2-37, 2-111, 3-11  
Spring, Cmpr, 0.97od .11wir 02.5l, 2-107, 2-111, 3-11  
Spring, Cmpr, Plunger [Ku], 6-25  
Spring, Cmpr, Relief [Ku], 6-7  
Spring, Cmpr, Rocker [Ku], 6-12  
Spring, Cmpr, Valve, Injector [Ku], 6-25  
Spring, Cntr, 4-25  
Spring, Delivery Valve, 5-27  
Spring, Ext [Ku], 6-19  
Spring, Extn, 0.50od 0.06wir 02.5l, 2-85, 2-87  
Spring, Extn, 0.75od 0.09wir 02.5l, 2-73  
Spring, Extn, 1.00od 0.12wir 05.0l, 2-77  
Spring, Extn, 1.39od 0.15wir 09.0l, 2-115  
Spring, Governor, 5-30  
Spring, Governor [Ku], 6-28  
Spring, Leaf, 21.5inch [Slipper], 2-65  
Spring, Motor, Hyd, 4-13, 4-15  
Spring, Plunger, 5-27  
Spring, Return, 5-29  
Spring, Rocker Arm, 5-12  
Spring, Start, 5-30  
Spring, Start [Ku], 6-28  
Spring, Tens, Brake, 2-71  
Spring, Tors [Ku], 6-27  
Spring, Tors, 0.61id .18wir 02.0coil, 2-71  
Spring, Tors, 0.75id .06wir 02.8coil, 2-73  
Spring, Tors, 1.09id .11wir 03.0coil, 2-105  
Spring, Valve, 5-12  
Spring, Valve [Ku], 6-12  
Spring, Retainer, 4-25  
Starter, 12vdc [Kubota], 2-39, 6-19  
Steer-Control, Hyd#10 04.5 4000 (S30 X4 Only), 2-35, 2-37  
Steer-Control, Hyd05, 06.1 2030, 2-37, 4-5  
Steer-Control, Hyd05, 06.1 2030 (See Breakdowns) (S30 and S30 XP Only), 2-35  
Steer-control, Info, Repair, 2-35, 2-37  
Stem, Valve, Hyd [4w2p], 4-7, 4-9  
Stop Wldt, Suspension, 4 Wheel, 2-65  
Stopper, 5-13  
Stopper, Cam [Ku], 6-15  
Stopper, Camshaft, 5-15  
Stopper, Fuel [Ku], 6-13  
Strainer, Hyd, 010gpm 100mesh, 2-135  
Strainer, Hyd, 025gpm 100mesh 03psi, 1-1, 2-135  
Strap, Cap, Enclosure, 3-15, 3-17  
Strap, Door, Cab, 3-27  
Strap, Door, Dump, Side, 1-1, 2-85, 2-87  
Strap, Main, Lip, 1-1, 2-81, 2-83  
Strap, Pyp, 0.07 1.0w 18.5l, W/ Buckle, 3-15, 3-17  
Strap, Rbr, 2-103  
Strap, Tank, Fuel, 2-45  
Strap, Tank, Hyd, 2-135  
Strip, Backing, Hppr, 2-7  
Strip, Seal, 2-19  
Stud, 5-7, 5-11, 5-12, 5-25, 5-29, 5-31  
Stud [Ku], 6-7, 6-11, 6-12, 6-23, 6-27  
Stud, Ball, .39d .31-16, Gasspring, 2-19, 2-23  
Stud, Strike, Cab, 3-27  
Stud, Wheel, .50-20 X 1.50l, 0.297th, 2-63  
Stud, Wheel, .50-20 X 1.50l, 0.370th, 2-61  
Stud, Wheel, .50-20 X 1.88l, 0.560th, 2-71  
Switch Assy, Press, No 02400psi, 2-145, 2-147  
Switch Kit, Replmt, Thermostat, Eng, 2-40  
Switch, A/C [Binary], 3-31  
Switch, Key, 4 Pos [Honeywell], 2-31, 2-33  
Switch, Limit, 15a, Nc, 2-113, 3-7, 3-9  
Switch, Magneto [Ku], 6-19  
Switch, Press, 0006psi Dpdt, 2-40  
Switch, Press, Adj [4-16 In Wtr], 2-101  
Switch, Press, Hyd, 18-24psi, Spst, No (S30 XP and X4 Only), 2-135  
Switch, Pressure, 12v, 2-101  
Switch, Rocker, Dpdt, Mom / Off / Mom, 2-31  
Switch, Rocker, Dpdt, On / Off / Mom, 2-31  
Switch, Rocker, Dpdt, On / None / On, 2-31  
Switch, Rocker, Dpdt, On / None / On (S30 Only), 3-15, 3-17  
Switch, Rocker, Prgrsv, 2-31, 2-33  
Switch, Snap, 15a Nc, Rlr, 2-105  
Switch, Snap, 15a No, 3-3, 3-5, 3-7, 3-9  
Switch, Snap, 15a No, Rlr, 2-93, 2-95  
Switch, Thermal, 160deg, Spdt, 2-81, 2-83  
Switch, Thermostat, Water, 2-40  
Switch, Turn Signal, 3-7, 3-9

## T

- Taillight, 12vdc, 6.3 X 2.5, 2-7  
Tank, Coolant, 03.30w 4.7hi 04.7l, 1liter, 2-57  
Tank, Coolant, 03.6w 04.1hi 05.5l, 1liter, 2-57, 2-59  
Tank, Fuel, 2-45  
Tape, Warning, Left Blk/Yel [33 Mtr] (CE Only), 2-175  
Tape, Warning, Rh, Blk / Yel [33 Mtr] (CE Only), 2-175  
Tappet, 5-15  
Tappet [Ku], 6-15  
Tappet, Pump, Injection [Ku], 6-25  
Thermostat, 180deg, 1.7d, 5-31  
Thermostat, 180deg, 1.7d [Ku], 6-29  
Thermostat, Heater/Air, 4-11  
Tie, Cable, Nyl, 07.3l .19w 1.8 Max D, 2-45, 2-57, 2-59, 3-3, 3-5, 3-7, 3-9  
Tie, Cable, Nyl, 11.4l .19w 3.0 Max D, 2-57, 2-89  
Tie, Cable, Nyl, 14.5l .30w 4.0 Max D, 2-55, 2-107, 2-109  
Timer, 12vdc, 10a [Ce Seat Switch] (CE Only), 2-31  
Timer, 12vdc, 1a [10s Sgl Shot], 2-43  
Timer, 12vdc, 30sec On, 2-31  
Timer, 12vdc, 6sec Spcl [Tosr116], 2-31  
Tire Assy, Foam-filled, 125/75-08 5bolt (Standard), 2-67  
Tire Assy, Pneu, 21 X 6.0-12 4.5bc, Ce, 2-71  
Tire Assy, Pneu, 5.00 4.5bc/5blt[R8ic70] Pneumatic Rear, 1-1  
Tire Assy, Pneu, 570/500-08 4.5bc 5bolt (Standard), 2-66  
Tire Assy, Pneu, 600x9 4.5bc/5bolt, Ce Pneumatic Front, 1-1  
Tire Assy, Solid, 18.0 X 4.3 4.5bc 5bolt (Option), 2-66  
Tire Assy, Solid, 18.0x4.3 4.5bc/5bolt Solid Rear Tire, 1-1  
Tire Assy, Solid, 20.8 X 5.0, W/ Brg, 1-1, 2-69  
Tire, Pneu, 21 X 6.0 X 9.0 12 Ply [Ic40], 2-71  
Tire, Solid, 18.0 X 7.0 X 8.0[4.33 Sc15], 2-66  
Tire, W/ Tube, W/ Flap, 2-66  
Track, Slide, Seat Adj, 12.5l, 2-17

Track, Slide, Seat Adj, 12.5l, W/Latch, 2-17  
 Tread, Non-Skid, 02.2w 11.5l, 2-75  
 Tread, Non-Skid, 04.5w 10.0l, 2-13, 2-15  
 Tread, Non-Skid, 10.0w 12.0l, 2-13, 2-15  
 Tube Assy, Hyd, Cooler [Coyote], 2-137, 2-139  
 Tube Assy, Hyd, Fltr, 2-139  
 Tube Assy, Hyd, Fltr [Coyote], 2-137  
 Tube Assy, Hyd, Motor [Lh-Inner], 2-63  
 Tube Assy, Hyd, Motor [Lh-Outer], 2-63  
 Tube Assy, Hyd, Valve Tank [Coyote], 2-137, 2-139  
 Tube Kit, Exhaust, Repair, Dsl [S30], 2-51, 2-53  
 Tube Wldt, 2-117  
 Tube Wldt, Door, 3-17  
 Tube Wldt, Exhaust, Dsl [Roto Cover], 2-51, 2-53  
 Tube, 0.38id 0.50od 00.6l, Ss, 2-103  
 Tube, 0.38id 0.75od 00.3l, Ss, 2-49  
 Tube, 0.41id, 0.73od, 00.88l, Stl, 2-103  
 Tube, 0.59id 1.25od 00.6l, Stl, 2-111, 3-11  
 Tube, 0.77id 1.75od 00.7l, Stl, Pntd, 2-61  
 Tube, Breather, 5-10, 6-10  
 Tube, Coolant, Lower, Dsl, 2-55  
 Tube, Coolant, Lower, Dsl [Roto-mold], 2-55  
 Tube, Drain, Starter, 6-19  
 Tube, Exhaust, Tailpipe, 3 Wheel, 2-51  
 Tube, Exhaust, Tailpipe, 4 Wheel, 2-53  
 Tube, Hose, 3-15, 3-17  
 Tube, Hyd [Pump Charge], 2-141  
 Tube, Hyd, Gear Pump Front [Coyote], 2-141, 2-143  
 Tube, Hyd, Gear Pump Front[S30 Mit2013], 2-141, 2-143  
 Tube, Hyd, Gear Pump Middle [Coyote], 2-141, 2-143  
 Tube, Hyd, Gear Pump Middle[S30 Mit2013], 2-141, 2-143  
 Tube, Hyd, Gear Pump Rear [Coyote], 2-141  
 Tube, Hyd, Pump, Drain, 2-141  
 Tube, Hyd, Pump, Rear Drive, Ff10/Fm10, 2-141  
 Tube, Hyd, Right Inside, 2-63  
 Tube, Hyd, Right Outside, 2-63  
 Tube, Hyd, Steering Drain, 2-137, 2-139  
 Tube, Injector, Pipe #1 [Ku], 6-20  
 Tube, Injector, Pipe #2 [Ku], 6-20  
 Tube, Injector, Pipe #32 [Ku], 6-20  
 Tube, Pin [Ku], 6-3  
 Tube, Plstc, 0.25id 0.31od 00.5l, Blk, 2-117  
 Tube, Seat, Valve, Oil [Ku], 6-7  
 Turnbuckle, Body, .38thread, 03.9l, 2-69

**V**

Valve Assy, Relief [Cl], 4-5  
 Valve Plate, 4-23  
 Valve Spool, 4-25

Valve, Breather, Complt, 5-10, 6-10  
 Valve, Check, 4-7, 4-9  
 Valve, Cntrl, Solenoid, 4-7, 4-9  
 Valve, Delivery, 5-27  
 Valve, Eng [Delivery, Ku], 6-25  
 Valve, Exhaust, 5-12  
 Valve, Exhaust [Ku], 6-12  
 Valve, Expansion, 4-11  
 Valve, Heater, 3-29  
 Valve, Hyd [Priority Ds05g1200], 2-149  
 Valve, Hyd, Flow Cntrl, 4-26  
 Valve, Hyd, Flow Divider, 4-26  
 Valve, Hyd, Flow Divider, Propel [4w], 4-26  
 Valve, Hyd, Flow Divider, Propel [4w] (See Breakdowns), 2-149  
 Valve, Hyd, Solenoid, 12vdc [06s], 4-7, 4-9  
 Valve, Hyd, Solenoid, 12vdc [06s] (See Breakdowns), 2-145  
 Valve, Hyd, Solenoid, 12vdc [08s] (See Breakdowns), 2-147  
 Valve, Inlet, 5-12  
 Valve, Intake [Ku], 6-12  
 Valve, Motor, Hyd, 4-13, 4-15  
 Valve, Relief, 4-7, 4-9  
 Valve, Relief, 3000psi, 4-17, 4-23  
 Valve, Relief, 3500psi, 4-19  
 Valve, Relief, Pump, 4-17, 4-19  
 Valve, Stem, No, 4-7, 4-9  
 Video, Oprtr, Dvd [S30 En Es Fr], 3-40

**W**

Wand, Vacuum, 3-15, 3-17  
 Washer, 4-17, 4-19, 4-21  
 Washer Flat, 0.50, Sae, 2-37  
 Washer 1, 5-12  
 Washer 2, 5-12  
 Washer En, 4-21, 4-23  
 Washer, Adjusting [Ku], 6-21  
 Washer, Cab, Shld, Glass, 3-25  
 Washer, Collar, Gear [Ku], 6-15  
 Washer, Flat [Ku], 6-12, 6-27  
 Washer, Flat, #10, 3-17  
 Washer, Flat, 0.16b 0.38d .05, Pl, 06, 2-21  
 Washer, Flat, 0.19b 0.44d .03, Nyl, Blk, 2-31, 2-33  
 Washer, Flat, 0.19b 0.50d .03, Stl, Blk, 3-23, 3-25  
 Washer, Flat, 0.25, Fendr, 1-1, 2-81, 2-101  
 Washer, Flat, 0.25, Sae, 2-37, 2-77, 2-79, 2-87, 3-3, 3-5, 3-7, 3-9  
 Washer, Flat, 0.25, Sae, Blk, 3-27  
 Washer, Flat, 0.25, Std, 1-1, 2-45, 2-57, 2-85, 2-87, 3-15, 3-17, 3-29  
 Washer, Flat, 0.25b 0.56d .05, Pl, 10, 3-38  
 Washer, Flat, 0.27b 0.69d .05, Ss, 2-75, 2-117  
 Washer, Flat, 0.31, Fendr, 2-21, 2-101

Washer, Flat, 0.31, Sae, 2-39, 2-49, 2-57, 2-59, 2-61, 2-77, 2-101, 2-103, 2-105, 3-23  
 Washer, Flat, 0.31, Sae, Blk, 3-23, 3-25, 3-27  
 Washer, Flat, 0.31, Std, 1-1, 2-7, 2-9, 2-11, 2-15, 2-21, 2-25, 2-27, 2-39, 2-47, 2-51, 2-53, 2-57, 2-59, 2-61, 2-63, 2-77, 2-81, 2-83, 2-85, 2-87, 2-89, 2-91, 2-101, 2-111, 2-115, 2-149, 3-11, 3-15, 3-17, 3-23, 3-31  
 Washer, Flat, 0.31, Std (S30XP Only), 2-17  
 Washer, Flat, 0.31b 0.67d .07, Stl, Blk, 3-25  
 Washer, Flat, 0.32b 1.00d .12, Ss, 2-29, 2-81, 2-85, 2-101, 2-103  
 Washer, Flat, 0.34b 1.50d .12, Stl, Pl, 2-87  
 Washer, Flat, 0.38, Fendr, 2-99  
 Washer, Flat, 0.38, Sae, 2-31, 2-33, 2-69, 2-103, 2-105, 2-107, 2-117, 2-141, 2-143  
 Washer, Flat, 0.38, Std, 2-9, 2-11, 2-39, 2-49, 2-51, 2-53, 2-57, 2-59, 2-75, 2-85, 2-87, 2-101, 2-107, 2-109, 2-111, 2-115, 3-11, 3-19, 3-21, 3-27, 3-38  
 Washer, Flat, 0.38b 0.88d .08, Ss, 2-9, 2-11, 2-49, 2-105  
 Washer, Flat, 0.38b 0.88d .12, Stl, Pl, 2-17  
 Washer, Flat, 0.39b 0.75d .06, Nyl, 2-25, 2-81, 2-83, 2-89  
 Washer, Flat, 0.40b 0.81d .06, Nyl, 3-17  
 Washer, Flat, 0.40b 1.12d .12, Ss, 2-59  
 Washer, Flat, 0.40b 1.12d .12, Stl, Pl, 2-77, 2-99, 2-101, 2-103, 2-145, 2-147, 3-3, 3-7  
 Washer, Flat, 0.44b 2.00d .12, Stl, Pl, 2-39  
 Washer, Flat, 0.50, Sae, 2-65, 2-69, 2-71, 2-75, 2-105, 2-107  
 Washer, Flat, 0.50, Std, 2-7, 2-53, 2-95, 2-97  
 Washer, Flat, 0.53b 1.75d .12, Stl, Pl, 2-117  
 Washer, Flat, 0.56b 1.38d .11, Ss, 2-9, 2-11, 2-65  
 Washer, Flat, 0.62, Sae, 2-75  
 Washer, Flat, 0.75, Sae, 2-57, 2-61, 2-63, 2-145, 2-147  
 Washer, Flat, 0.81b 1.24d .03, Stl, Pl, 2-77  
 Washer, Flat, 08, 2-7, 2-73, 2-89, 2-91  
 Washer, Flat, 1.02b 1.75d .12, Stl, 2-69, 2-71, 2-93, 2-95  
 Washer, Flat, 1.10b 1.50d .12, Stl, Pl, 2-49  
 Washer, Flat, 1.39b 2.12d .13, Stl, 2-61, 2-63

## CROSS REFERENCE

Washer, Flat, 10, 2-15, 2-21, 2-31, 2-33,  
2-43, 2-91, 2-93, 2-95, 2-105,  
2-113, 3-3, 3-5, 3-7, 3-9, 3-15,  
3-31  
Washer, Flat, 2.16b 3.50d .16, Felt, 2-61  
Washer, Flat, 2.24b 3.03d .12, Ni, 2-63  
Washer, Flat, Belleville, .31, 2-49, 2-77,  
2-117, 3-31  
Washer, Flat, Belleville, .38, 2-9, 2-11  
Washer, Flat, Belleville, .50, 2-65, 2-93,  
2-95, 2-117, 2-143  
Washer, Flat, Belleville, M10, 2-105  
Washer, Flt, Pump, Hyd, 4-17, 4-19  
Washer, Lock, Int-ext, 0.25, 2-39, 2-103,  
3-31  
Washer, Lock, Int-Ext, 0.31, 2-49  
Washer, Lock, Int-ext, 0.38, 2-7, 2-39,  
2-103  
Washer, Lock, Int-ext, 10, 2-49, 2-91  
Washer, Lock, Int, 0.25, 2-135  
Washer, Lock, Int, 0.31, 2-49  
Washer, Lock, Split [Ku], 6-7, 6-23, 6-27  
Washer, Plain, 5-12, 5-29, 5-30  
Washer, Plain [Ku], 6-18, 6-21  
Washer, Pump, Hyd, 4-17, 4-19  
Washer, Sealing, 0.28b 0.75d Ss, Neo,  
3-23  
Washer, Shaft, Rocker [Ku], 6-12  
Washer, Spring, 5-7, 5-25, 5-29, 5-31  
Washer, Thrust, 5-13  
Washer, Thrust [Ku], 6-13  
Washer, Thrust, 0.61b 1.25d .06, Fgl,  
2-105  
Weight, Comp, Govnr [Ku], 6-13  
Weight, Counter, Casting, 52.8lb, 2-97  
Weight, Counter, Casting, 72.8lb, 2-97  
Weight, Counter, Casting, 72.8lb (S30 and  
S30XP Only), 2-7  
Weight, Counter, Casting, 79.9 Lb, 2-7  
Weight, Eccentric, 2-103  
Wheel Kit, Rh, Replmt [4x], 2-63  
Wheel, Steering, 14.0d 0.81b 36tooth,  
2-35, 2-37  
Wire, 10ga 16.0l Blk .25ring /.38ring, 2-49,  
3-31

## Y

Yoke, 6-19

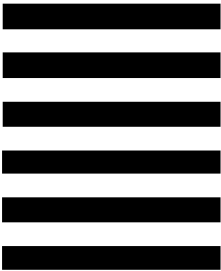




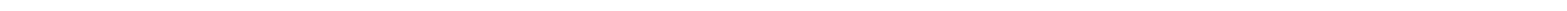
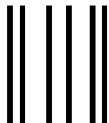
**TENNANT COMPANY**  
 Technical Publications #15  
 701 North Lilac Drive  
 P.O. Box 1452  
 Minneapolis, MN 55440-9947

POSTAGE WILL BE PAID BY ADDRESSEE

**BUSINESS REPLY MAIL**  
 FIRST CLASS MAIL PERMIT NO. 94 MINNEAPOLIS, MN

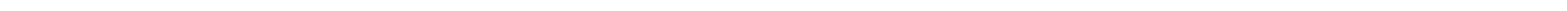


NO POSTAGE  
 NECESSARY  
 IF MAILED  
 IN THE  
 UNITED STATES



Fold along dotted lines

Tape here



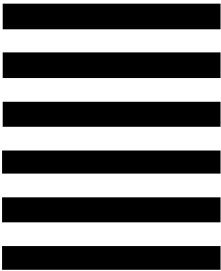




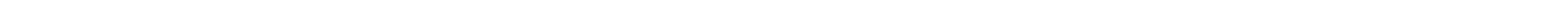
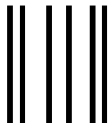
**TENNANT COMPANY**  
 Technical Publications #15  
 701 North Lilac Drive  
 P.O. Box 1452  
 Minneapolis, MN 55440-9947

POSTAGE WILL BE PAID BY ADDRESSEE

**BUSINESS REPLY MAIL**  
 FIRST CLASS MAIL PERMIT NO. 94 MINNEAPOLIS, MN



NO POSTAGE  
 NECESSARY  
 IF MAILED  
 IN THE  
 UNITED STATES



Fold along dotted lines

Tape here

